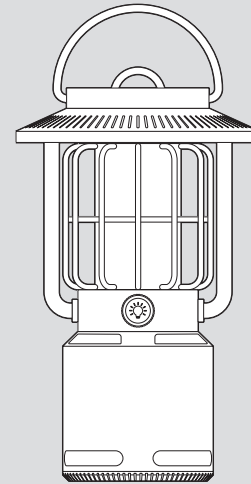


AudioComm®

取扱説明書

ランタンスピーカー

型番：ASP-W280N 品番：03-2324



このたびは、AudioComm®ランタンスピーカーをお買い上げいただき、誠にありがとうございます。

本機の機能を十分に発揮させ、安全にお使いいただくためにも、ご使用前にこの取扱説明書を最後までお読みください。なお、お読みになられた後は、ご使用時にいつでも見られますよう大切に保管してください。

OHM 株式会社 オーム電機
〒342-8502 埼玉県吉川市旭3-8
<https://www.ohm-electric.co.jp>

修理に関するご相談は [修理ご相談センター](#)へ

電話受付 **048-992-3970** 平日 9:00~17:00
※土曜・日曜・祝日及び年末年始は除きます

製品に関するお問い合わせは [お客様相談室](#)へ

●通話料無料 ●携帯・IP・公衆電話からは
0120-963-006 048-992-2735

電話受付 平日 9:00~17:00
※土曜・日曜・祝日及び年末年始は除きます

目次

免責事項	1
充電式電池について	1
安全上のご注意	2~3
防塵防水保護等級について	4
Bluetoothについて	4~5
各部の名称	6
充電のしかた	7
LED ランタンの操作方法	8
電源のオン/オフ (スピーカー)	8
ペアリングのしかた	9~10
音楽再生に関する操作	10
ハンギングライトとして使う	11
三脚などに取り付けるときは	11
故障かなと思ったら	12
主な仕様	13
お手入れのしかた	14
保証書とアフターサービスについて	14

免責事項

下記の事項につきましては、弊社は一切の責任を負いかねます。

- 弊社の責任によらない製品の損傷や、破損、または改造による故障や不具合
- 本製品によって生じたデータやプログラムの消失または破損
- 本製品のために費やした時間及び経費
- 本製品を運用した結果もたらされた損害
- 本製品によりもたらされた、直接的、間接的な効果及び利益の損失
- 本製品をご使用になって生じたあらゆる結果及び、直接的、間接的なシステム、機器及びその他の異常

充電式電池について

絶対に交換しないでください。誤って交換すると爆発する危険があります。

- 充電式電池(リチウムポリマー電池：本機に内蔵)は消耗品であり、正常に使用した場合でも経年により劣化します。
- 充電式電池はリサイクルできます。廃棄については各自治体にご相談ください。

安全上のご注意

電気製品は間違った使いかたをすると火災や感電による人身事故につながる可能性があります。このような事故を防ぐために、この取扱説明書をよくお読みになり、注意事項を必ずお守りください。注意事項は、取り扱いを誤った場合に予想される事故の大きさによって3段階に表示しています。



危険

以下の内容を無視して誤った取り扱いをすると、火災、感電、破裂などにより死亡したり、大けがなどを負う可能性が想定される内容です。

- 充電式電池(リチウムポリマー電池)が液もれしたときは、素手で触らない**
 - 本製品には充電式電池が内蔵されています。万一、液もれしているのを見つけたら、素手で触らず、弊社お客様相談室にご連絡ください。
 - 万一、液が目に入った場合は、目をこすらず、すぐに水道水などのきれいな水で十分に洗い、ただちに医師の診察を受けてください。失明の原因となるおそれがあります。
 - 液がからだや衣服についたときも、すぐにきれいな水で洗い流し、皮膚に炎症やけがの症状があるときは医師に相談してください。



警告

以下の内容を無視して誤った取り扱いをすると、人が死亡または重傷を負う可能性が想定される内容です。

- 心臓ペースメーカーなどの医療機器を使っているときは装着部位から22cm以上離す**
 - 電波により心臓ペースメーカーなどの医療機器の動作に影響を与えるおそれがあります。
- 雷が鳴り始めたら、安全のため本機及び充電コードに触れない**
 - 感電するおそれがあります。
- 万一、煙が出ている、変なにおいや音をするなどの異常を感知したら、すぐに使用を中止する**
 - そのまま使用すると、火災・感電の原因となります。煙が出なくなるのを確認して販売店または弊社お客様相談室にご連絡ください。
- 万一、内部に水や異物などが入った場合は、すぐに使用を中止する**
 - そのまま使用すると、火災・感電の原因となります。販売店または弊社お客様相談室にご連絡ください。
- 分解、修理、改造しない**
 - 火災・感電の原因となります。
- 航空機内や医療機器の近くで使わない**
 - 電波の影響で誤作動の原因となるおそれがあります。
- 自動車の中や直射日光の当たる場所、火のそばなどでは使用しない。また絶対に放置しない**
 - 高温になると、危険を防止するため充電式電池が充電できなくなったり、保護回路が壊れて異常な電流や電圧で充電され、発熱、破裂、発火の原因となります。
- 本機や充電コードの上に重いものをのせない**
 - 破損や故障、コード損傷による火災・感電の原因となります。



警告

以下の内容を無視して誤った取り扱いをすると、人が死亡または重傷を負う可能性が想定される内容です。

- 充電コードを傷つけたり、加工したり、無理に曲げたり、ねじったり、引っ張ったり、加熱したりしない
 - ・コードが破損して火災・感電の原因となります。
- 付属の充電コード以外では充電しない
 - ・火災や感電、機器の故障の原因となります。
- 火の中に入れてない
 - ・誤って火中に入れると、充電電池式電池が発熱、破裂、発火するおそれがあります。



注意

以下の内容を無視して誤った取り扱いをすると、感電やその他の事故によりけがをしたり、周辺の家財に損害を与えたりする可能性が想定される内容です。

- 長時間、大音量で聴き続けない
 - ・聴力障害などの原因となることがあります。
- 浴室、台所など湿気が多い場所や水飛沫のある場所で使うときは、充電ポートのカバーを確実に閉める
 - ・感電や故障の原因となります。
- 暖房器具や調理器具の近くなど、油・蒸気・熱のあたる場所に置かない
 - ・破損・故障の原因となります。
- 充電コードを熱器具に近づけない
 - ・コードの被ふくが溶けて、火災・感電の原因となることがあります。
- キャッシュカードなどの磁気カードを近づけない
 - ・内蔵されている磁石の影響により、カード情報が損なわれるおそれがあります。
- 振動や衝撃の多い場所、ぐらついた台上、傾いた場所など、不安定な所に置かない
 - ・落下してけがをする可能性があります。また、破損・故障の原因となります。
- シンナーやベンジン、アルコールなどで拭かない
 - ・変形・変色の原因となります。
- 自動制御機器(自動ドアや火災報知器など)の近くで使わない
 - ・電波の影響で誤作動の原因になるおそれがあります。
- 充電コードの端子を抜くときは、コードを引っ張らない
 - ・コードが傷つき、火災・感電の原因となることがあります。必ず端子部を持って抜いてください。
- 日本国以外では使用しない
 - ・本製品は日本国内専用です。日本国内で正規に販売されたBluetooth機器以外との接続による安全性は保証いたしかねます。
 - ・国によって電波使用制限が異なるため、海外で本製品を使用した場合、罰せられることがあります。

防塵防水保護等級について

IP65

→ 防塵性能/耐塵形：粉塵が中に入らない

→ 防水性能/防噴流形：あらゆる方向からの噴流水による有害な影響がない

本機はJIS C 0920:2003 (IEC 60529 : 2001)による保護等級「IP65」仕様となりますが、以下の点にご注意ください。

- 水中に浸けないでください。
- 石けんの泡やオイルのついた手でさわらないでください(水分が浸入する可能性があります)。
- ドライヤーで乾かさしないでください(密閉部が変形する可能性があります)。
- 水がかかるおそれのある場所で充電したり、保管しないでください。
- 充電後はUSBポートカバーを確実に閉めてください。
- 充電コードは防水仕様ではありません。
- 水の浸入による故障につきましては、保証期間内でも有料修理となります。

Bluetoothについて

Bluetoothは比較的距離の短いデジタル機器間(最大約10m以内：Class2の場合)で通信を行なう無線技術です。ケーブル類で2つの機器をつなぐ必要がなく、手軽に音楽などを楽しむことができます。

【バージョンとプロファイル】 本機はBluetooth標準規格 Ver.5.3(プロファイル：A2DP、AVRCP)に対応しています。ご使用にあたっては通信相手となるBluetooth機器も、同じプロファイルに対応している必要があります。

※すべてのBluetooth機器との接続・動作を保証したものではありません。

※同じプロファイルに対応していても、性能・機能が制限される場合があります。

【通信可能範囲】 本機の通信範囲は最大約10mですが、人体、壁、金属などの障害物や電波状態によって有効範囲が変化します。できるだけ障害物がない空間でご使用ください。

【機器認定について】 本機は電波法にもとづく小電力データ通信システムの無線設備として認証を受けていますので、ご使用にあたって無線局の免許は必要ありません。ただし、本機を分解・改造する行為、本機に貼付または印刷されている定格銘板をはがしたり、消したりする行為は、法律により罰せられることがあります。本機は日本国内でのみ使用できます。

【セキュリティ】 本機は標準規格に準拠したセキュリティ機能を有していますが、設定内容などによっては十分に対応できないおそれがあります。万一、情報漏洩などが発生しても、弊社は一切の責任を負いませんのでご了承ください。

Bluetoothについて(つづき)

【使用周波数と注意事項】 本機の使用周波数帯(2.4GHz帯)では、電子レンジなどの産業・科学・医療用機器のほか、工場の製造ラインなどで使用されている移動体識別用の構内無線局、特定小電力無線局、及びアマチュア無線局が運用されています。

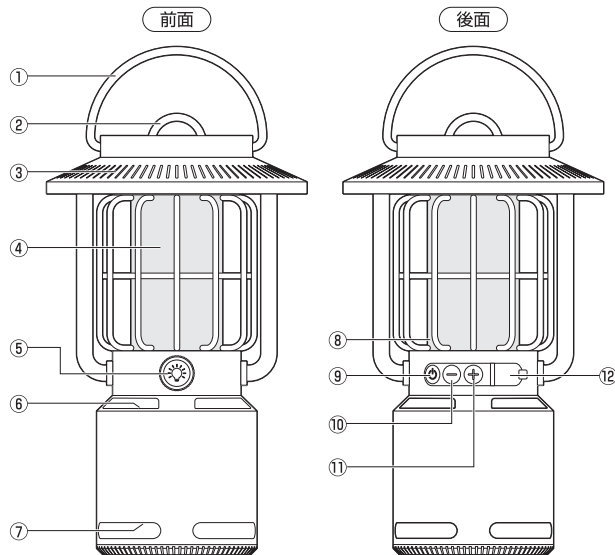
- ご使用前に、近くでこれらの無線局が運用されていないことを確認してください。
- 万一、移動体識別用の構内無線局に対して有害な電波干渉が発生した場合には、速やかに本機の電源を切ってください。そのうえで弊社お客様相談室(保証書参照)にご連絡いただき、混信回避のための処置についてご相談ください。
- そのほか、特定小電力無線局またはアマチュア無線局に対して有害な電波干渉が発生した場合や不明点がありましたら、弊社お客様相談室までお問い合わせください。



医療機器近くで使用する際は、特に注意してください

- 使用中に気分が悪くなった場合は、ただちに使用を中止する。
- 植込み型心臓ペースメーカー、または植込み型除細動器を装着している場合は、装着部から本機を22cm以上離す(ペースメーカー及び除細動器の動作に影響を及ぼすおそれがあります)。
- 医療機器及び人命に直接的または間接的に関わるシステム、高い安全性や信頼性が求められる環境下では絶対に使わない。手術室、集中治療室(ICU)、冠状動脈疾患患視病室(CCU)には持ち込まない。
- 医療機関内で無線機器の使用を禁止された区域では、本機の電源を切る。ロビーなどでも、周囲に医療機器がある場所では電源を切る。
- 無線機器の使用が制限された区域では、医療機関による使用制限や使用禁止指示を必ず守る。使うときは、事前に施設管理者などに確認する。
- その他の場所で使うときでも、混雑している状況下では、十分注意する(周囲に植込み型心臓ペースメーカーや植込み型除細動器を使用している人がいる可能性があります)。
- 植込み型心臓ペースメーカーや植込み型除細動器を装着し、自宅などで療養中の場合は、使用前に、電波による影響について個別に医療機器メーカーなどに確認する(医療機器の動作に影響を与えるおそれがあります)。

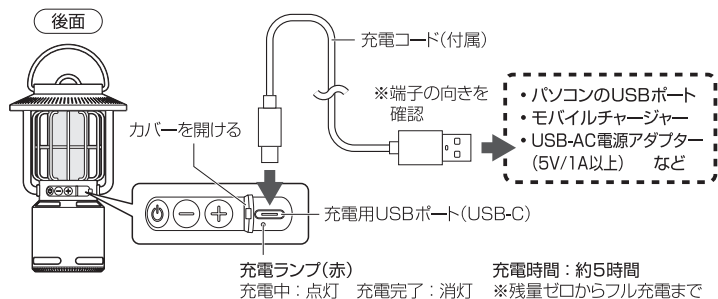
各部の名称



- ① キャリーハンドル
- ② シェードロック解除リング
- ③ ランタンシェード
- ④ LEDランタン
- ⑤ ランタンツマミ
- ⑥ パッシブラジエーター(内蔵)
- ⑦ スピーカー(内蔵)
- ⑧ インジケーター(内蔵)
- ⑨ 電源/再生/一時停止ボタン
- ⑩ -ボタン
- ⑪ +ボタン
- ⑫ USBポートカバー
- ⑬ ネジ穴(三脚などの取り付け用)

充電のしかた

USBポートカバーを開け、付属の充電コードを使って図のように接続してください。充電が始まると充電ランプ(赤)が点灯し、完了すると消灯します。



ポイント

- 必ず付属の充電コードを使う。また、付属の充電コードを他の製品に使わない。
- パソコンから充電するときは、電源供給ができるUSBポートに直接接続する(USBハブなどを介すると正常に充電されません)。また、パソコンの省電力モード設定(スリープ設定など)は解除する。

ご注意

- 本機は充電中でも使用できますが、充電完了後は早めに充電コードを取り外してください。また、充電時以外はUSBポートカバーを確実に閉めてください。
- 家庭用コンセントで充電するときはUSB-AC電源アダプター(5V/1A以上：別売)を介して接続してください。
- 許容動作環境(温度：0℃～40℃、湿度：20～80%、結露なし)を逸脱した環境下で充電した場合、充電が完了してなくても、途中で終了することがあります。適正な環境下で再度試し、それでも問題が解決しない場合は弊社修理ご相談センターにご連絡ください。
- 十分に充電したにもかかわらず持続時間が半分程度になった場合は、電池の寿命と考えられます。
- 長期間使わなかったときは使用可能時間が短くなることがありますが、何回か充放電を繰り返すと、十分に充電できるようになります。電池の寿命を延ばすため、未使用時でも3ヶ月ごとに充電し直すことをおすすめします。

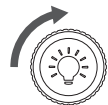
重要

絶対に車の中に放置しないでください。

暑い場所に放置すると、過熱により充電式電池が破裂、発火するおそれがあります。夏のレジャーなどに車でお出かけの際は、途中の休憩時間も含めて特にご注意ください。

LEDランタンの操作方法

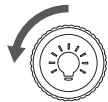
ランタンを点灯するとき



ランタンツマミを時計まわりに回すと、カチッと音がしてLEDランタンが点灯します。

- 回す量によりライトモードが、フレームライトモード(炎のようにゆらめく光)→オレンジライトモード(点灯)→ホワイトライトモード(点灯)に変化します。ホワイトライトモードは時計まわりに回すほど明るくなります。

ランタンを消灯するとき



カチッと音がするまで、ランタンツマミを反時計まわりに回してください。

電源のオン/オフ(スピーカー)

電源オン



電源/再生/一時停止ボタンを長押しすると、電源が入ります。

- 電子音流れ、インジケータ(緑)が点灯します。その後、もう一度電子音が流れ、インジケータ(緑)が点滅してサーチモード(接続可能な音源機器を探している状態)になります。はじめての機器と接続するときは、P.9～10「ペアリングのしかた」を参照して、ペアリングしてください。

電源オフ

電源が入っているときに、電源/再生/一時停止ボタンを約2秒間長押しすると、電源が切れます。

- 電子音が流れてインジケータ(緑)が数回点滅した後、電源が切れます。

ヒントとご注意

- インジケータはランタン点灯中は視認できません。
- ランタンとスピーカーの電源は連動していませんので、個別に操作してください。
- 充電電池の残量が少なくなると、ランタン点灯中でもスピーカーの電源が切れます。また、その状態で再度電源を入れようとすると、電源が切れるときの電子音が流れますので、充電し直してください(スピーカーが電池切れで使えない状態でも、ランタンはしばらく点灯可能です)。

ペアリングのしかた

ペアリングとは、本機とBluetooth機器（相手側機器：スマートフォンなど）を相互に初期登録する操作のことです。**はじめての機器と接続するときは、必ずペアリングしてください。**

- 相手側機器の電源が入っている状態で、本機と約1m以内に近づけてください。
- 本機がすでに別の機器とBluetooth接続していたり、相手側機器が他の機器と接続中は、新しい機器とのペアリングはできません。本機及び相手側機器の既存の接続を解除したうえで、ペアリングしてください。

1 電源/再生/一時停止ボタンを押して、電源を入れます。

- 本機がサーチモードになります（インジケータが点滅）。

2 相手側機器のBluetooth設定画面で本機を登録します。

Bluetoothの設定画面を開く

iPhone：[設定]→[Bluetooth]

Android：[設定]→[その他の設定]→[Bluetooth]

[設定]→[無線とネットワーク]→[Bluetooth設定]

上記は参考例です。各機器付属の取扱説明書などを参照して、Bluetooth機器の検索・登録画面へ進んでください。

本機を登録する

相手側機器のBluetooth設定画面で本機の名称「ASP-W280N」が表示されたら、それを選択して登録します。パスキーやPINコードを求められた場合は「0000」と入力してください。

※機器によってはご自身で設定したパスワードが必要な場合があります。




本機との接続が完了すると…

電子音が流れて本機を使用できる状態になります（インジケータは点灯に変わります）。相手側機器で再生などの操作をしてください。機器や使用アプリによっては本機の電源/再生/一時停止ボタンで再生を始められる場合もあります。

ご注意

- 本機はBluetooth標準規格 Ver.5.3（プロファイル：A2DP、AVRCP）に対応しています。相手側機器によりプロファイルの選択が必要な場合は、それらのうちのいずれかを選択してください。その他のプロファイルでの動作は保証しかねます。
- サーチモードのまま約20分経つと、自動で電源が切れます。必要に応じて最初からやり直してください。
- 最後に使用したペアリング済み相手側機器の電源が入っており、Bluetooth接続も可能な状態のときは、本機の電源を入れると自動的に接続します。ただし、機種によってはその都度接続操作が必要な場合は、機器付属の取扱説明書などを参照し、本機との接続を確立してからお使いください。
- 使用中に接続が途切れたり、正常に動作しなくなったときは、相手側機器との間に障害物があったり、距離が離れていないか、本機または相手側機器の電池残量が減少していないかを確認してください。その後、本機及び相手側機器の電源を入れ直して、正常に戻るか確認してください。それでも改善されない場合は、相手側機器で本機の登録を削除し、ペアリングし直してください。
- 本機に通話機能はありません。スマートフォンと接続中に着信があると、再生が一時停止しますので、スマートフォン側で電話に出るなどの操作をしてください。通話を切ると再生を再開します。

音楽再生に関する操作

ボタン	短く押す	長押し
 電源/再生/一時停止ボタン	再生/一時停止	電源を切る
 -ボタン	音量を下げる	曲の先頭に戻って再生※1
 +ボタン	音量を上げる※2	次の曲を再生

※1 直後にもう一度長押しすると、1つ前の曲に戻ります。

※2 最大音量に達すると電子音が鳴ります。

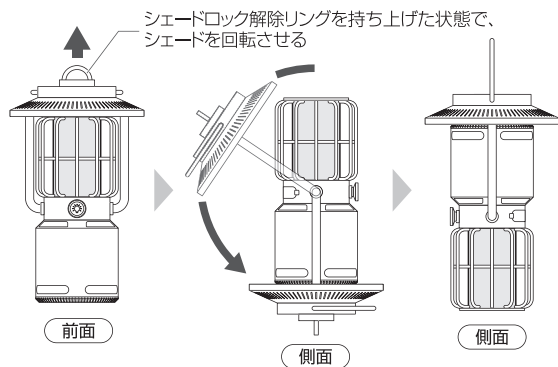
※-ボタンと+ボタンを同時に長押しすると、Bluetooth接続を解除し、サーチモードになります。

ご注意

- 相手側機器の機種や使用アプリによって、動作のしかたが異なっていたり、機能しないことがあります。

ハンギングライトとして使う

シェードロック解除リングを引き上げた状態で、ランタンシェードを前または後ろに180度回転させると、ハンギングライトとして使うのに適したスタイルになります。

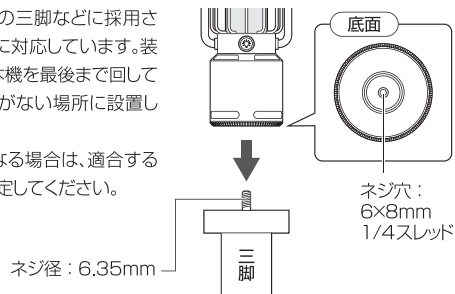


ご注意

- ハンギングライトの状態で地面などに置くと、小石などでLEDランタン部を傷つけるおそれがあります。元の状態に戻すなど、取り扱いには十分ご注意ください。

三脚などに取り付けるときは

- 本機底面のネジ穴は、カメラの三脚などに採用されている6.35mm径のネジに対応しています。装着時は、ゆるみがないように本機を最後まで回して三脚に固定し、転倒のおそれがない場所に設置してください。
- ネジの径が本機の仕様と異なる場合は、適合するアダプター(別売)を使って固定してください。



故障かなと思ったら

全般

充電できない

- 充電コードは正しく接続されていますか(ゆるんでいませんか)。
- パソコンに接続している場合、電源供給ができるUSBポートにUSBハブなどを介さず、直接接続していますか。パソコンが省電力モードやスリープモードになっていませんか。
- 付属品ではない充電コードを使用していませんか。

電源が入らない

- 十分に充電しましたか(充電電池が消耗していませんか)。
- 電源/再生/一時停止ボタンを長押ししましたか(短く押ししていませんか)。

音が出ない・音が小さい

- 音量が最小になっていませんか。
- 電源は入っていますか。
- 充電電池が消耗していませんか。

Bluetooth

ペアリングできない・接続できない

- 本機及び相手側機器の電源は入っていますか。
- 相手側機器は本機のプロファイルに対応していますか。
- 相手側機器が他の機器と接続していたり、スリープ状態になっていませんか。
- 相手側機器との間に障害物があったり、双方の距離が離れすぎていませんか。
- 相手側機器内で本機の登録が削除されていませんか。

音声が届けたり、ノイズやエコー音がする

- 相手側機器との間に障害物があったり、双方の距離が離れすぎていませんか。
- 無線通信を阻害する電磁波や無線LAN環境の近くで使用していませんか。

LEDランタン

点灯しない

- 充電電池が消耗していませんか。

フレームライトモードにならない

- ランタンツツミを調整してください(フレームライトモードになるのは、ランタンツツミを回して、カチッと音がした直後のわずかな回転量のときのみです)。

その他

ハンギングライトの形にできない

- シェードロック解除リングをしっかりと持ち上げて回転させましたか。

主な仕様

電源	DC5V 1A(USB-C給電)
内蔵バッテリー	充電式リチウムポリマー電池(3.7V 4000mAh)
実用最大出力	10W
再生周波数帯域	70Hz~20kHz
スピーカー	口径52mm(4Ω)フルレンジ×1、パッシブブラジエーター×1
SN比	≥79dB
通信方式	Bluetooth標準規格 Ver.5.3
対応プロファイル	A2DP、AVRCP
対応コーデック	SBC
変調方式/周波数帯域	GFSK / 2.402~2.480GHz
最大通信距離	見通し 約10m(Class2)
LEDライト	全光束 オレンジライト時：18lm ホワイトライト時：52lm
充電時間	約5時間(残量ゼロからフル充電まで)
連続使用可能時間	ランタン フレイムライトモード 約160時間 オレンジライトモード 約35時間 ホワイトライトモード 約14時間 スピーカー 約8時間(50%音量)
接続端子	充電用：USB-Cポート
許容動作温度/湿度	温度：0~40℃ 湿度：20~80%(結露なしにて)
防塵防水保護等級	防塵G級(耐塵形)：粉塵が中に入らない 防水5級(防噴流形)：あらゆる方向からの噴流水による有害な影響がない
外形寸法	幅130×高さ211×奥行130mm(ハンドル：突起物を除く)
質量	約641g
付属品	専用充電コード、保証書、取扱説明書

※最大通信距離、充電時間、連続使用可能時間は目安であり、使用状況によって異なります。また、充電時間は充電器の容量によって充電時間が長くなる(もしくは短くなる)場合があります。

※連続使用可能時間のランタンまたはスピーカーの単独使用時の目安です。

※仕様及び外観は改善のため予告なく変更することがあります。

※Bluetooth及びBluetoothロゴマークは、Bluetooth SIG,INC.の商標で、当社はライセンスにもとづき使用しています。

※記載しているシステム名、製品名は、一般に各社の商標または登録商標です。

※本書で使用している図版は、実際の製品と一部異なる場合があります。

お手入れのしかた

お手入れを始める前に必ず電源を切ってください。

- 本機の表面が汚れたら、柔らかい布でから拭きしてください。汚れがひどい場合は、水で布を濡らすか、中性洗剤を少し布につけて拭き、その後から拭きをしてください。
- シンナーやベンジン、アルコールなどは使わないでください。変質したり、塗料がはげることがあります。



シンナー、ベンジン、
アルコールは
使用しないでください。

保証書とアフターサービスについて

保証書について

この製品には保証書がついておりますので、お買い上げの販売店よりお受け取りください。お受け取りになった保証書は、記載内容及び「販売店、お買い上げ年月日」などの記入事項をお確かめのうえ、大切に保管してください。必要事項が記載されていない場合は、すぐにお買い上げの販売店にお申し出ください。保証期間はお買い上げ日より1年間です。

アフターサービスについて

- 調子が悪いときは：修理を依頼される前に、この取扱説明書をよくご覧になり正しく使われているかお調べください。それでも調子が悪いときは、お買い上げの販売店、または弊社修理ご相談センターにご相談ください。
- 保証期間中は：保証書の記載内容に基づいて修理いたします。詳しくは保証書をご覧ください。
- 保証期間が過ぎた場合は：修理によって機能が維持できる場合は、お客様のご要望により有料修理させていただきます。お買い上げの販売店、または弊社修理ご相談センターにご相談ください。