

保証書

持込修理 無料修理規定

- 取扱説明書、本体貼付ラベルなどの注意書に従った使用状態で、保証期間内に故障した場合のみ無料修理いたします。
- 保証期間内でも次の場合には有料修理となります。
(イ)使用上の誤り、または、自己修理、分解、調整、改造などによる故障及び損傷
(ロ)お買い上げ後の輸送、移動、落下などによる故障及び損傷
(ハ)火災、地震、水害、落雷、その他の天災地変、公害、塩害、異常電圧、水掛りなどによる故障及び損傷
(ニ)消耗または摩耗した部品、付属品の交換
(ホ)本書のご提示がない場合
(ヘ)本書にお買い上げ年月日、お客様名、販売店名の記入のない場合、あるいは文字を書きかえられた場合
(但し、販売シールや領収証でも未記入項目の代用となります。)
(ト)本品本来の用途以外に使用された場合の故障及び損傷
(チ)一般家庭用以外(例:業務用、または業務用に準ずる使用方法)で使用された場合の故障及び損傷
- ご贈答、ご転居などで本保証書に記入のお買い上げ販売店に修理をご依頼になれない場合は、弊社修理ご相談センターにお問い合わせください。
- 本書は日本国内においてのみ有効です。 This warranty is valid only in Japan.
- 本書は再発行いたしませんので紛失しないよう大切に保管してください。

商品名	CDラジオ			★お買い上げ日：	年	月	日
型番	RCR-530N-S RCR-530N-P RCR-530N-A	品番	07-8847 07-8848 07-8849	保証期間：本体1年間(お買い上げの日から)			
お客様	ふりがな ★お名前 様						
	★ご住所 〒 ー 電話 ()						
修理メモ							
販売店	★住所 店名 電話						
	(印)						

(注)★印欄に記入のない場合は無効となりますので、必ずご確認ください。

- ※この保証書は、本書に明示した期間、条件のもとにおいて無料修理をお約束するものです。
- ※この保証書によって保証書を発行している者(保証責任者)、及びそれ以外の事業者に対するお客様の法律上の権利を制限するものではありません。
- ※保証期間経過後の修理についてご不明の場合は、お買い上げの販売店または弊社修理ご相談センターにお問い合わせください。
- ※お客様にご記入いただいた保証書の内容は、保証期間内のサービス活動及びその後の安全点検活動のために記載内容を利用させていただく場合がありますので、ご了承ください。

OHM 株式会社 オーム電機
〒342-8502 埼玉県吉川市旭3-8
<http://www.ohm-electric.co.jp>

製品に関するお問い合わせは お客様相談室 へ	
●通話料無料	●携帯・IP・公衆電話からは
0120-963-006 048-992-2735	
電話受付	平日 9:00~17:00 ※土曜・日曜・祝日及び年末年始は除きます
修理に関するご相談は 修理ご相談センター へ	
電話受付	048-992-3970 平日 9:00~17:00 ※土曜・日曜・祝日及び年末年始は除きます

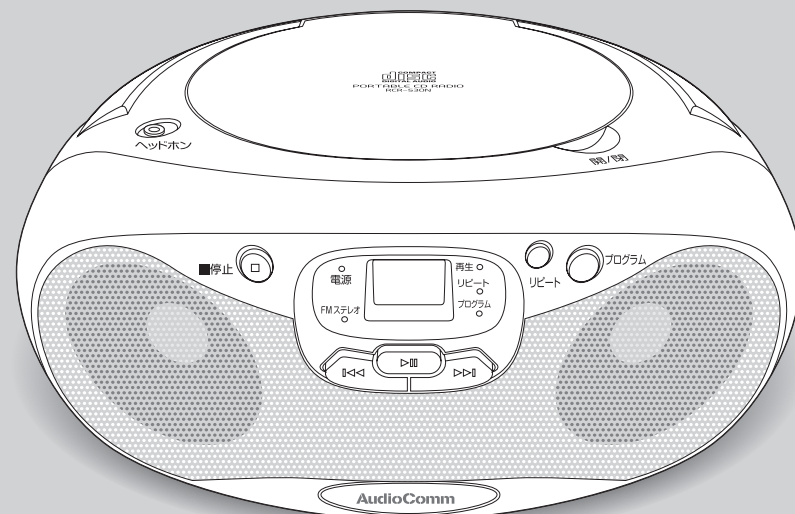
07-8847/8848/8849A

AudioComm®

保証書付 取扱説明書

CDラジオ

型番 RCR-530N-S 品番 07-8847
RCR-530N-P 07-8848
RCR-530N-A 07-8849



このたびは、AudioComm® CDラジオを
お買い上げいただき、誠にありがとうございます。

この取扱説明書には、事故を防ぐための重要な注意事項と製品の取り扱い方を示しています。
“この取扱説明書をよくお読みの上、製品を安全にお使いください。”
なお、お読みになられた後は、ご使用時にいつでも見られますよう大切に保管してください。

目次

免責事項	1	ヘッドホンで聴くときは	11
安全上のご注意	1~3	故障かなと思ったら	12
電源について	4	お手入れのしかた	12
ご使用になる前に (CD について)	5	主な仕様	13
各部の名称	6	保証書とアフターサービスについて	13
CD を聴く	7~9	保証書	裏表紙
ラジオを聴く	10~11		

免責事項

下記の事項につきましては弊社は一切の責任を負いかねます。

- 弊社の責任によらない製品の損傷や、破損、または改造による故障や不具合
- 本製品によって生じたデータやプログラムの消失または破損
- 本製品のために費やした時間及び経費
- 本製品を運用した結果もたらされた損害
- 本製品によりもたらされた、直接的、間接的な効果及び利益の損失
- 本製品をご使用になって生じたあらゆる結果及び、直接的、間接的なシステム、機器及びその他の異常

安全上のご注意

電気製品は間違った使い方をすると火災や感電による人身事故につながる可能性があります。このような事故を防ぐために、この取扱説明書をよくお読みになり、注意事項を必ずお守りください。注意事項は、取り扱いを誤った場合に予想される事故の大きさによって3段階で表示しています。

絵表示について

この取扱説明書では、製品を安全に正しくお使いいただき、あなたや他の人々への危害や財産への損害を未然に防止するためにいろいろな絵表示をしています。その表示と意味は次のようになっています。内容をよく理解してから、本文をお読みください。

危険 この表示を無視して、誤った取扱をすると、火災、感電、破裂などにより死亡したり、大けがなどを負う可能性が想定される内容です。

警告 この表示を無視して、誤った取扱をすると、人が死亡または重傷を負う可能性が想定される内容です。

注意 この表示を無視して、誤った取扱をすると、感電やその他の事故によりけがをしたり、周辺の家財に損害を与えたりする可能性が想定される内容です。

絵表示の使用例



△記号は、注意(危険、警告を含む)を促す内容があることを告げるものです。(左図の場合は「感電注意」が描かれています。)



○記号は、禁止の行為であることを告げるものです。(左図の場合は「分解禁止」が描かれています。)



●記号は、行為を強制したり指示したりする内容を告げるものです。(左図の場合は「電源プラグをコンセントから抜く」が描かれています。)

警告



コンセントから抜く

万一、煙が出ている、変なおいや音がするなどの異常を感知したら、すぐに本機の電源を切り、必ず電源プラグをコンセントから抜く

- そのまま使用すると、火災・感電の原因となります。
- 煙が出なくなるのを確認して販売店に修理を依頼してください。



禁止

本機の上に、例えば火のついたロウソクなど、火災の原因となるようなものを置かない



禁止

本機の上に花瓶などの水が入ったものを置かない

- 火災・感電の原因となります。



接触禁止

雷が鳴り始めたら、安全のため本機及び電源コードに触れない

- 感電のおそれがあります。



禁止

電源コードを傷つけたり、加工したり、無理に曲げたり、ねじったり、引っ張ったり、加熱したりしない

- コードが破損して火災・感電の原因となります。



禁止

本機や電源コードの上に重いものをのせたり、コードの上に本機をのせない

- コードに傷がついて、火災・感電の原因となります。



使用を中止する

電源コードが傷んだら(芯線の露出、断線など)、使用を中止する

- そのまま使用すると、火災・感電の原因となります。
- 修理をご依頼ください。



電池に注意

乾電池は幼児の手の届かないところへ置く。本機から乾電池を取り外した場合は、小さなお子様が誤って飲み込むことがないようにする

- 万一、お子様が飲み込んだ場合には、ただちに医師に相談してください。



禁止

電源コードを敷物などで覆わない

- 気づかず重いものをのせてしまい、火災・感電の原因となります。



水かけ禁止

浴室、台所など湿気の高い場所や水飛沫のある場所では使わない

- 感電や故障の原因となります。



禁止

表示された電源電圧交流100ボルト以外の電圧で使用しない

- 火災・感電の原因となります。



禁止

海外では使用しない。自動車・船舶などの直流DC電源には接続しない

- 火災の原因となります。
- この機器を使えるのは日本国内のみです。



禁止

本製品を家庭用電源で使う場合は必ず付属の電源コードを使う。また、付属の電源コードは絶対に他の製品には使用しない

- 付属の電源コードは本製品専用です。
- 製品の破損、もしくは火傷・発煙・火災の原因となる場合があります。



禁止

狭い場所や壁に押し付けるなど、通気が妨げられる場所に設置しない。また、本機に新聞紙やテーブルクロス、カーテンなどをかけて通気口をふさがない

- 火災の原因となります。



分解禁止

本機を分解、修理、改造しない

- 火災・感電の原因となります。

注意



禁止

調理台や浴室、加湿器のそばなど、湯煙や湿気が当たるような場所に置かない

- 火災・感電の原因となることがあります。



禁止

ぐらついた台の上や傾いた場所など不安定な場所に置かない

- 落ちたり、倒れたりしてけがの原因となることがあります。

⚠ 注意

 禁止	電源コードを熱器具に近づけない ●コードの被ふくが溶けて、火災・感電の原因となることがあります。	 禁止	CDプレーヤーのピックアップレンズをのぞき込まない ●レーザー光が目にあたると視力障害を起こすことがあります。
 禁止	窓を閉め切った自動車の中や直射日光が当たる場所など、異常に温度が高くなる場所に放置しない ●キャビネットや部品に悪い影響を与え、故障の原因となることがあります。	 禁止	電源プラグを抜くときは、電源コードを引っ張らない ●コードが傷つき、火災・感電の原因となることがあります。 ●必ずプラグを持って抜いてください。
 禁止	ほこりの多い場所に置かない ●火災・感電の原因となることがあります。	 アンテナをたたむ	持ち運ぶときは、アンテナを縮める ●伸ばしたまま運ぶとアンテナが引っ掛かったり、当たったりなどして、けがの原因になることがあります。
 濡れ手禁止	濡れた手で電源プラグを抜き差ししない ●感電の原因となることがあります。	 コンセントから抜く	移動させるときは、必ず電源プラグをコンセントから抜く ●コードが傷つき、火災・感電の原因になることがあります。
 音量は小さく	電源を入れる前には、音量を最小にする ●突然大きな音が出て、聴力障害などの原因となることがあります。	 指を挟まれないように注意	お子様がCD扉内に手を入れないように注意する ●けがの原因となることがあります。
 音量に注意	ヘッドホン使用時は音量を上げすぎない ●耳を刺激するような大きな音量で長時間続けて聴くと、聴力に悪い影響を与えることがあります。	 コンセントから抜く	旅行などで長時間本機を使わないときは、必ず電源プラグをコンセントから抜き、乾電池も取り外す ●火災・液もれの原因となることがあります。
 乾電池の電極性に注意	乾電池は、極性表示(プラス⊕とマイナス⊖の向き)に注意し、表示通り正しく入れる ●間違えると乾電池の破裂、液もれにより火災・けがや周囲を汚損する原因となることがあります。	 禁止	電磁波を発生させる機器(携帯電話、テレビ、モニターなど)に近づけない ●電磁波によりお互いの機器が干渉し、ノイズや混信の原因となります。
 禁止	指定以外の乾電池は使用しない。また、新しい乾電池と古い乾電池、種類の異なる乾電池を混ぜて使わない ●乾電池の破裂、液もれにより、火災・けがや周囲を汚損する原因となることがあります。	 掃除をする	電源プラグとコンセントの接続部を定期的に掃除する ●電源プラグとコンセントの間にほこりがたまると自然発火(トラッキング現象)を起こすことが知られています。年に数回、定期的に接続部のほこりを取り除いてください。梅雨期前が効果的です。 ●使用環境にもよりますが、2年に1回程度、機器内部の掃除をお勧めします。最寄りの販売店にご相談ください。
 コンセントから抜く	お手入れの際には安全のため電源プラグをコンセントから抜く。乾電池も取り外す ●感電の原因となることがあります。		

電源について

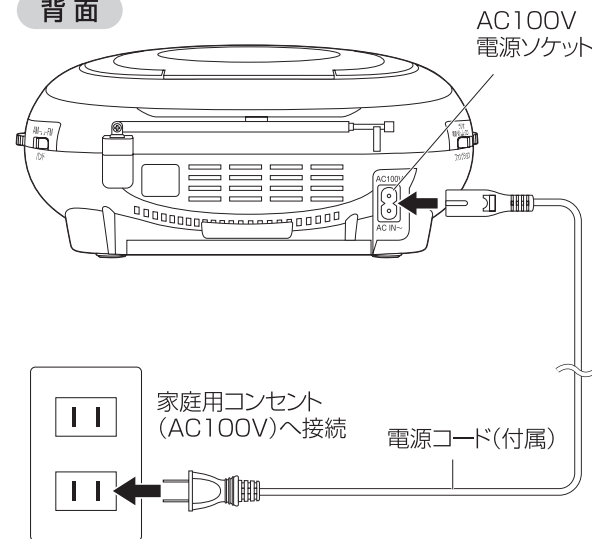


- 電源コードを抜き差ししたり、乾電池を出し入れするときは、電源が切れた状態で行ってください。
- 電源を入れる前に音量を最小にしてください。突然大きな音が出て、聴力障害などの原因となることがあります。

家庭用電源で使う場合

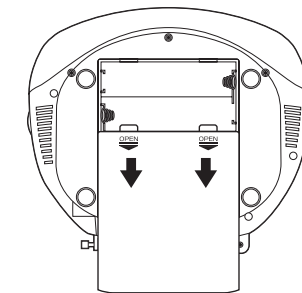
- 付属の電源コードで本機のAC100V電源ソケットと家庭用コンセントを接続します。
- ◆乾電池が入っている場合でも、電源コードを接続すると自動的にAC電源に切り換わります。
 - ◆本機を使用しないときは電源コードをコンセントから外してください。

背面

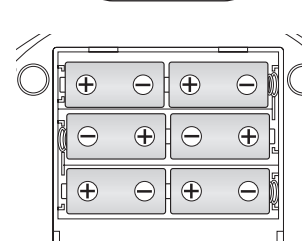


乾電池で使う場合


- ◆アルカリ乾電池のご使用をお勧めします。
 - ◆電池カバーを外し、乾電池の⊕と⊖を間違えないように、単2形乾電池6本を入れます。
- ※長時間使用するときや大切な録音をするときは、付属の電源コードを使用してください。



底面



単2形乾電池6本使用
(別売)

- 本体底面にある電池カバーの部を押しながらか、矢印の方向にスライドさせて開けます。

- 乾電池の向きを図のように入ってください。コイルばねのあるほうが⊖です。⊖側から先に装着してください。

- 入れ終わったら電池カバーを元どおりにしっかり閉めます。

※付属の電源コードは本製品専用です。本製品をご使用の際には必ず付属の電源コードをお使いください。また、付属の電源コードは絶対に他の製品には使用しないでください。製品の破損、もしくは火傷・発煙・火災の原因となる場合があります。

乾電池を安全にお使いいただくために

液もれ、発熱、破裂などの事故を防ぐために、以下のことをお守りください。



警告

- ・火中への投入、加熱、分解をしない
- ・取り外した乾電池を幼児に触らせない
- ・ショートさせない
- ・直射日光や火などの過度の熱にさらさない

- 万一液もれしたら、液をよく拭き取ってください。また、液が皮膚や衣類に付着した場合はすぐに大量の水で洗い流してください。

- 万一、もれた液が目に入ったときは、失明の原因となるので、目をこすらず、すぐに水道水などのきれいな水で十分に洗い、ただちに医師に相談してください。

- 使用済みの乾電池を廃棄する場合、自治体の条例などで決まりがあるときにはそれに従って廃棄してください。



注意

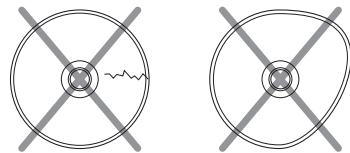
- ・⊕⊖の表示通りに入れる
- ・指定以外の乾電池を入れない
- ・使用推奨期限内の乾電池を使用する
- ・古い乾電池と新しい乾電池、マンガンとアルカリなど種類の異なる乾電池を一緒に入れない
- ・使い切った乾電池はすぐに取り出す
- ・しばらく使わないときは乾電池を取り外しておく

ご使用になる前に(CDについて)

結露について

寒いところから急に暖かいところへ移動させると、レンズに水滴がついたり、くもったりする結露現象が起こります。この状態で使用すると、正しく動作しないことがあります。このようなときはディスクを取り出して数分間放置してください。結露が取り除かれて正常に動作するようになります。

ディスク使用上の注意点



◆再生中、ディスクはプレーヤー内で高速回転しています。ひびやそりのあるディスク、割れたり変形したディスク、テープや接着剤で補修したディスクなどは危険ですから絶対に使わないでください。

◆ディスクに  のマークが入ったものをご使用ください。

◆現在発売されている「コピーコントロールCD」と呼ばれる著作権保護技術付音楽ディスクは、コンパクトディスク(CD)規格に準拠しない特殊ディスクであり、本製品における再生にあたっては、動作や音質の保証は致しかねます。音楽ディスクパッケージの表示をよくお読みください。なお「コピーコントロールCD」の詳細に関しては、ディスクの発売元または販売元にお問い合わせくださいますようお願い申し上げます。

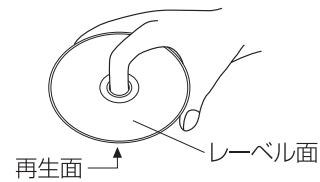


◆本機はCD-R/CD-RWの再生に対応していますが、以下の点をご確認ください。

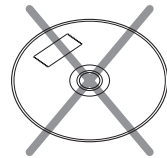
- ・CD-R/CD-RWディスク、レコーダー、書き込みソフトウェアの種類状態によっては、再生できなったり、ノイズや音飛びが生じる場合があります。
- ・ファイナライズ処理がなされていないディスクは再生できません。
- ・本機ではMP3などの形式で圧縮された音楽ファイルの再生はできません。
- ・DRM(著作権保護)付ファイルは再生できません。

ディスク取扱上の注意点

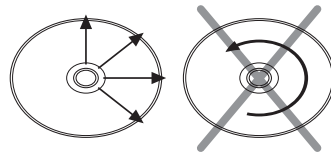
◆再生面に触れないようにしてください。



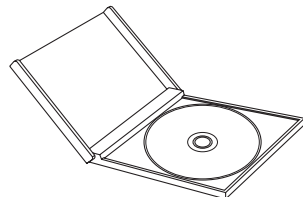
◆再生面はもちろん、レーベル面にも紙やテープなどを貼らないでください。



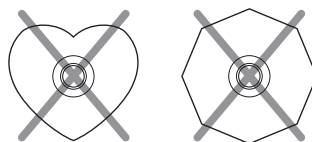
◆ディスクに指紋や汚れがついたときは、柔らかい布などで放射状に軽く拭き取ってください。



◆長い時間使用しないときは、ディスクを本機から取り出し、ケースに入れて保管してください。

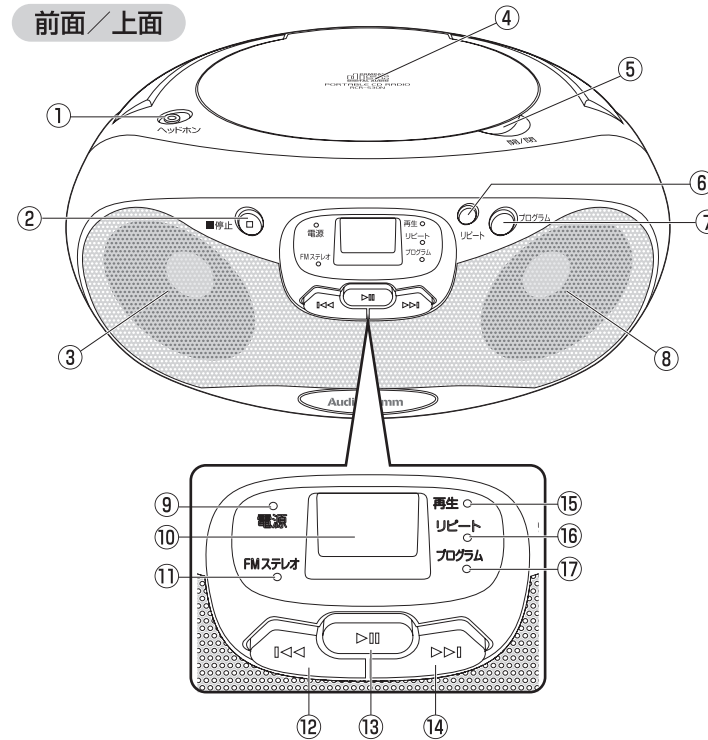


◆ハート型や八角形などの特殊形状のディスクは、使用しないでください。機器の故障の原因となります。

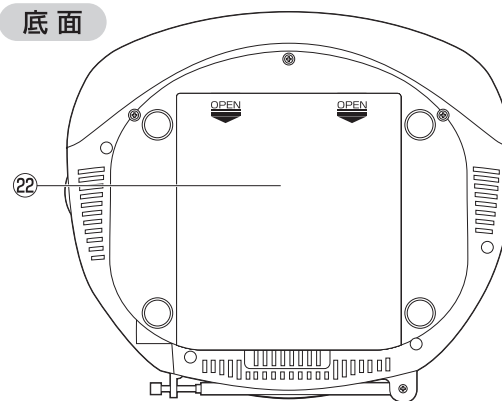


各部の名称

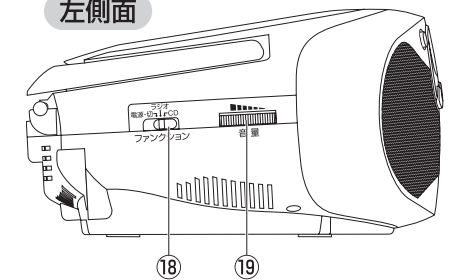
前面/上面



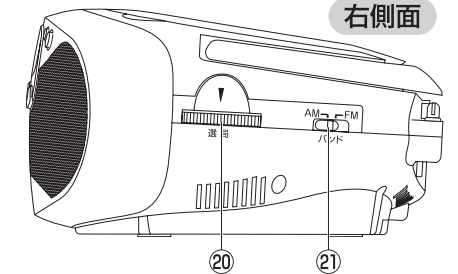
底面



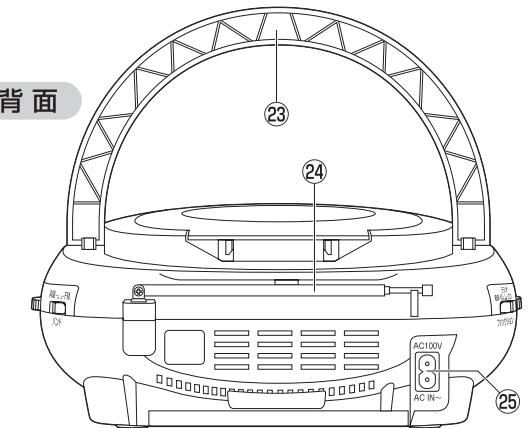
左側面



右側面



背面



①ヘッドホン端子

②停止ボタン

③左スピーカー

④CD扉

⑤CD扉 開/閉部

⑥リピートボタン

⑦プログラムボタン

⑧右スピーカー

⑨電源ランプ

⑩ディスプレイ

⑪FMステレオランプ

⑫スキップボタン(◀◀)

⑬再生/一時停止ボタン

⑭スキップボタン(▶▶)

⑮再生ランプ

⑯リピートランプ

⑰プログラムランプ

⑱電源/ファンクション切換スイッチ

⑲音量ダイヤル

⑳選局ダイヤル

㉑バンド切換スイッチ

㉒電池カバー

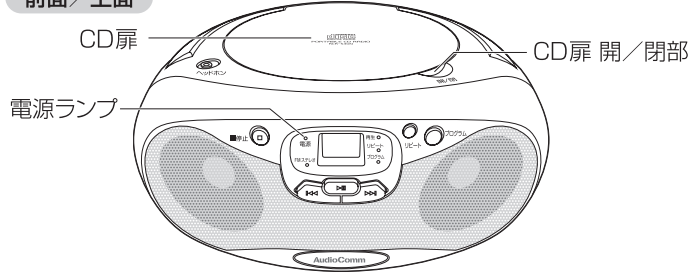
㉓キャリーハンドル

㉔FMロッドアンテナ

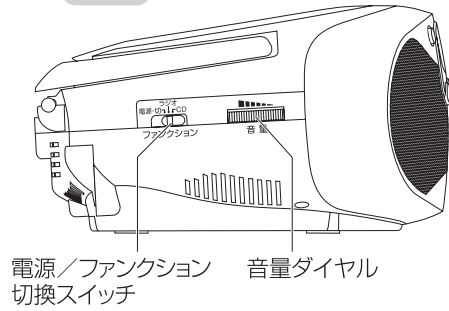
㉕AC100V 電源ソケット

CDを聴く

前面/上面

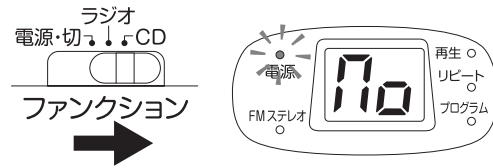


左側面

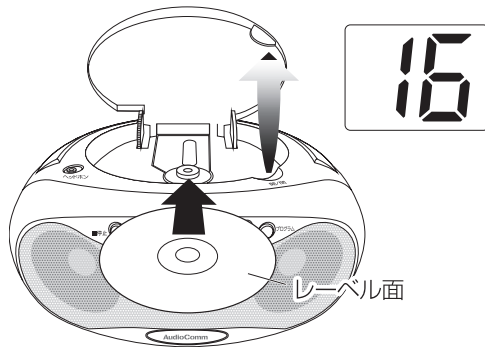


音量を絞ってから電源を入れてください。

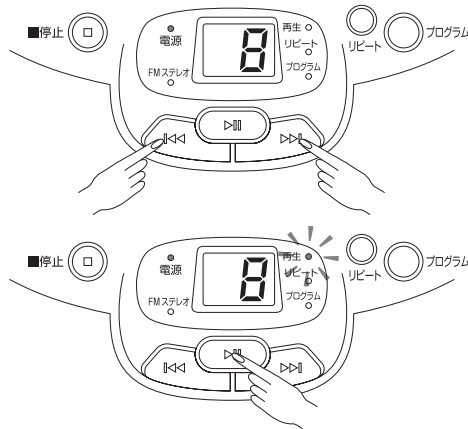
- 1 電源/ファンクション切換スイッチをCDに合わせます。
 - 電源ランプが点灯し、ディスクの読み取りが始まります。
 - ディスプレイに「-」がしばらく点滅し、ディスクが入っていないときは、「no」と表示されます。



- 2 CD扉開/閉部を持ち上げてCD扉を開けます。レーベル面(印刷されている面)を上にしてディスクを正しくセットし、手でCD扉開/閉部を閉めます。
 - CD扉を開けるときはキャリーハンドルを倒してください。立てたままでは開閉できません。
 - CD扉を開け閉めするときは、ゆっくり丁寧に行ってください。力を入れすぎると、故障するおそれがあります。
 - CD扉を閉めるとディスクが回転し、収録されている曲数がディスプレイに表示されます。
 - CDの最初から再生する場合はそのままステップ4に進んでください。

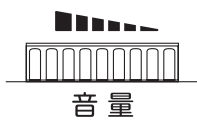


- 3 再生したい曲を選ぶ場合は、ディスプレイの表示を確認しながらスキップボタン(◀◀/▶▶)を数回押して、曲の番号を選びます。

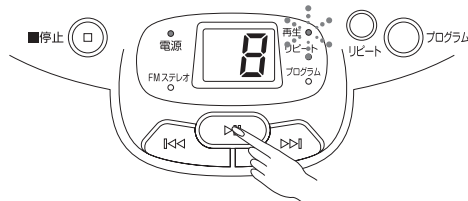


- 4 再生/一時停止ボタンを押します=再生開始
 - 再生中は再生ランプが点灯し、曲番号が表示されます。

- 5 音量ダイヤルで音量を調節します。
 - 音量にご注意ください。大きくしすぎると周囲の迷惑になるだけでなく、聴力に悪い影響を及ぼすおそれがあります。



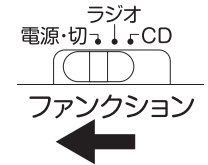
- 6 再生を一時停止するときは、再生/一時停止ボタンを押します。
 - 一時停止中は再生ランプが点滅します。
 - もう一度押すと再生を再開します。



- 7 再生を停止するときは停止ボタンを押します。
 - ディスプレイは収録曲数表示に戻ります。



- 8 終了するときは、電源/ファンクション切換スイッチを電源・切に合わせます。
 - 電源ランプが消灯します。



使い終わった後は、必ず本機からディスクを取り出してケースに保管してください。また、ほこりや汚れから内部を保護するため、ディスクを取り出した後はCD扉を必ず閉めてください。

スキップボタン(◀◀/▶▶)について

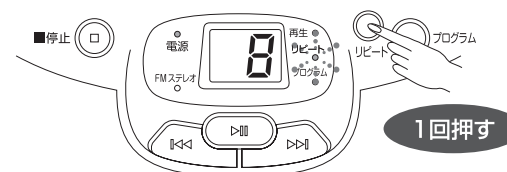
停止中、再生中、再生中の長押しといったそれぞれの状態によって、機能が異なります。

ボタン	停止中に押す	再生中に押す	再生中に長押しする
	一つ前の曲を選択	曲の頭に戻って再生。2回続けて押すと、ひとつ前の曲に戻って再生します。以降、押すごとに順次前の曲に戻って再生します。	聴いている曲を早戻しします。指を離れた時点から再生を再開します。
	次の曲を選択	次の曲に移動して再生	聴いている曲を早送りします。指を離れた時点から再生を再開します。

※再生中に長押しすると、断片的に再生音が流れますので、お好みのところで指を離してください。

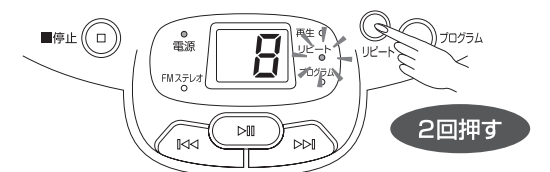
リピート再生とランダム再生

1曲リピート再生



- リピートボタンを1回押すと、聴いている曲を繰り返し再生します。
- 1曲リピート中はリピートランプが点滅します。
 - 停止中に1曲リピートを設定した場合は、再生/一時停止ボタンを押して再生を開始してください。

全曲リピート再生



- リピートボタンを2回押すと、CD内の全曲を繰り返し再生します。
- 全曲リピート中はリピートランプが点灯します。
 - 停止中に全曲リピートを設定した場合は、再生/一時停止ボタンを押して再生を開始してください。

- リピート再生を解除するには、リピートランプが消えるまで、リピートボタンを数回押してください。
- 再生停止後にもう一度停止ボタンを押したときや、他の機能に移行したときも解除されます。

CDを聴く(つづき)

プログラム再生(CDの曲順を並びかえて聴く)

最大20曲まで登録できます。

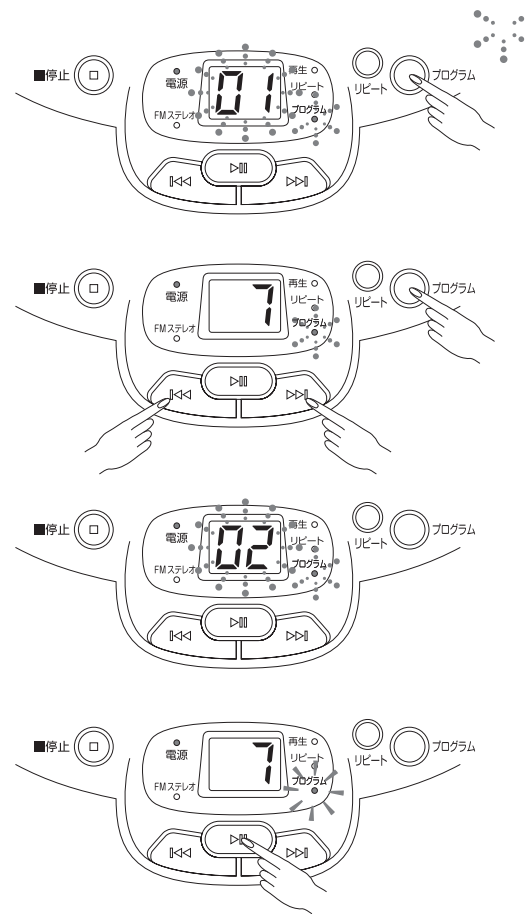
プログラムは、再生停止中のみ登録できます。

- 1** 停止中にプログラムボタンを押します。

 - 曲順番号「01」とプログラムランプが点滅します。
- 2** スキップボタン(◀▶)を押して1曲目に登録したい曲番号を選び、プログラムボタンを押します。

 - スキップボタン(◀▶)操作中は曲番号が表示されません。
 - プログラムボタンを押すと、ディスプレイに次の曲順番号「02」が点滅し、2番目に登録したい曲を選べる状態になります。
- 3** ステップ2の操作を繰り返して、聴きたい曲を順に登録します。
- 4** 再生/一時停止ボタンを押します=プログラム再生開始

 - プログラム再生中は、プログラムランプが点灯します。



- 何も操作しない時間が約30秒間続くと、プログラム登録がキャンセルされます。必要に応じて最初からやり直してください。
- プログラム内容を修正したいときは、変更したい曲順番号が表示されるまでプログラムボタンを数回押します。その後スキップボタン(◀▶)を押して曲番号を変更し、プログラムボタンを押してください。
- プログラム再生中に停止ボタンを1回押すと、プログラムを保持したまま再生を停止します(プログラムランプが点灯したまま、総曲数表示になります)。
 - ・この状態で再生/一時停止ボタンを押すと、プログラムの1曲目から再生を始めます。
 - ・プログラムの設定自体を解除するには、停止ボタンを2回続けて押してください(プログラムランプが消灯します)。
 - ・CD扉を開けたときや、他の機能に移行した場合も解除されます。

ラジオを聴く



音量を絞ってから電源を入れてください。

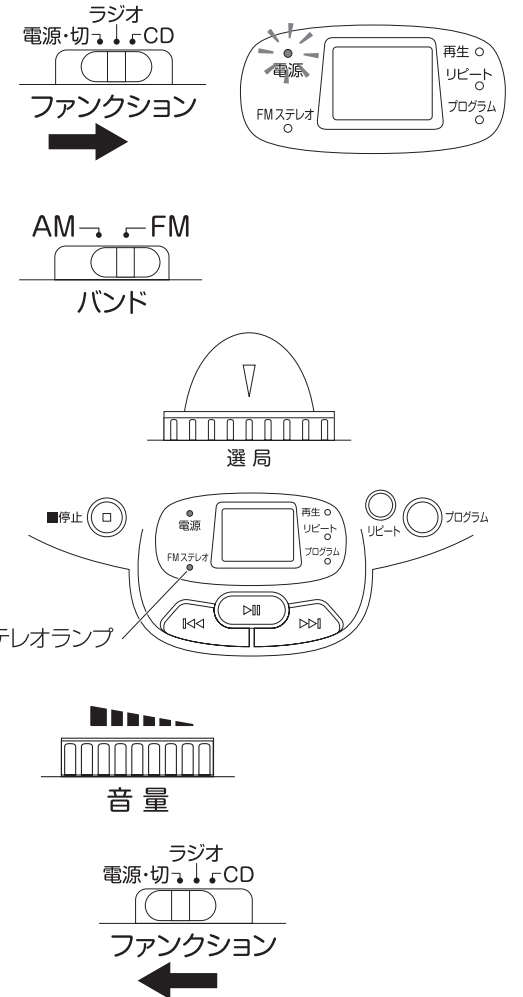
- 1** 電源/ファンクション切換スイッチをラジオに合わせます。

 - 電源ランプが点灯します。
- 2** バンド切換スイッチで、お聴きになりたいバンド(AMまたはFM)を選びます。
- 3** 選局ダイヤルを回して、お聴きになりたい放送局を受信します。

 - 選局目盛りを参考にしながら、最も良く聴こえるように調節してください。
 - バンド切換スイッチでFMを選び、良好な状態でFMステレオ放送を受信すると、FMステレオランプが点灯します。
- 4** 音量ダイヤルで音量を調節します。

 - 音量にご注意ください。大きくしすぎると周囲の迷惑になるだけでなく、聴力に悪い影響を及ぼすおそれがあります。
- 5** 終了するときは、電源/ファンクション切換スイッチを電源・切に合わせます。

 - 電源ランプが消灯します。



FM 補完放送「ワイドFM」について

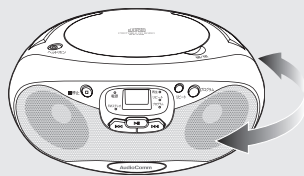
本機はFM周波数帯域が76~95MHzまであり、FM補完放送「ワイドFM」に対応しています。FM補完放送「ワイドFM」とは、AM放送局の放送区域において難聴対策や災害対策のために新たにFM放送用に割り当てられた90.1~94.9MHz周波数帯域を用いて補完的にAM番組を放送することです。FM補完放送「ワイドFM」の開始時期、放送局、使用周波数、聴取可能エリアなどは地域により異なります。詳細は各地域のラジオ局ホームページなどをご覧ください。

ラジオを聴く(つづき)

受信状態をよくするには

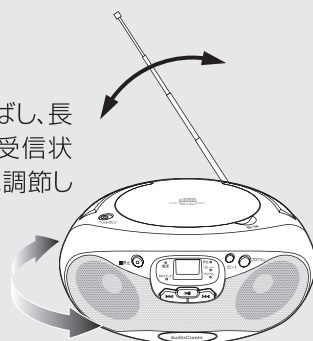
●AM放送の受信

本機にアンテナが内蔵されています。本機を動かして最も受信状態の良い向きを見つけてください。室内の場合、窓際の方が良く受信できます。



●FM放送の受信

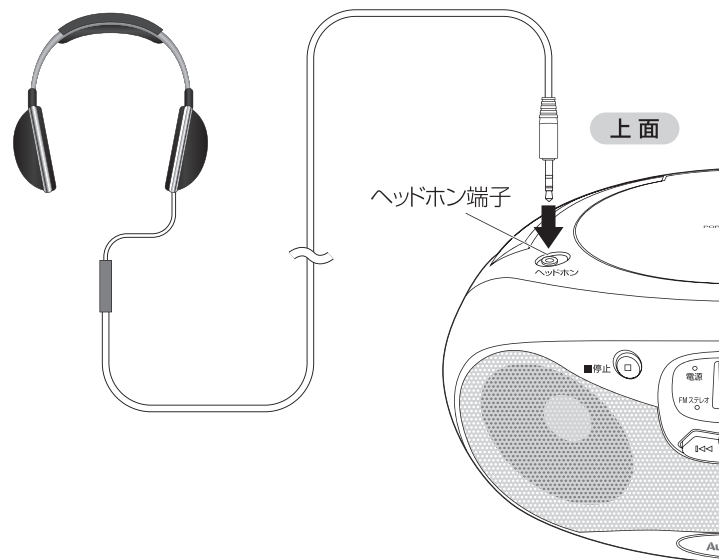
FMロッドアンテナを伸ばし、長さ、方向、角度を変えて受信状態が最も良くなるように調節してください。



- テレビや蛍光灯の近くでAM放送を受信すると、雑音が入ることがあります。また室内アンテナを使用しているテレビの近くで本機を使用すると、テレビの画像が乱れることがあります。このようなときは本機を離してご使用ください。
- 持ち運ぶときは、目をついたり危険ですので、FMロッドアンテナを縮めた状態で持ち運んでください。

ヘッドホンで聴くときは

- 別売のステレオヘッドホン(φ3.5mmステレオミニプラグ)をヘッドホン端子につなぎます。ヘッドホンをつなぐと、スピーカーからの音は聴こえなくなります。
- ヘッドホンをご使用になるときは、音量を上げすぎないようにご注意ください。
- 家庭用電源でご使用时、ヘッドホンでお聴きになると、ハム音(ラジオなどの音声に混じって聴こえる「ブーン」という音)が耳障りになることがあります。その場合は、乾電池にてご使用になられるようお願いいたします。



故障かなと思ったら

	症状	チェック項目
共通部	電源が入らない	○電源コードが外れて(ゆるんで)いませんか。 ○乾電池は正しく入っていますか。 ○乾電池が消耗していませんか。
	音が出ない	○音量が最小になっていませんか。 ○ヘッドホン端子にヘッドホンが差し込まれていませんか。
CD部	CDの再生が始まらない	○CDが裏返しに入っていないですか。 ○CDがひどく汚れていませんか。 ○規格外のディスクが入っていませんか。 ○レンズがひどく汚れていませんか。 ○CD扉がしっかりと閉まっていますか。 ○別のファンクションになっていませんか。
	CDの音が出ない	○一時停止状態になっていませんか。
	CDの音が飛ぶ	○結露状態になっていませんか。 ○レンズがひどく汚れていませんか。 ○強い振動を与えていませんか。 ○CDに大きなキズやひどい汚れはありませんか。
ラジオ部	ラジオに雑音が入る	○近くで携帯電話を使用していませんか。 ○テレビや蛍光灯の近くでAM放送を受信すると雑音が入ることがあります。また、テレビの近くで本機を使用すると、テレビの画像が乱れることがあります。このようなときは本機をテレビから離してください。

お手入れのしかた

※お手入れの前には、あらかじめ電源コードや乾電池を外し、誤って電源が入らないようにしてから行ってください。

キャビネットのお手入れ

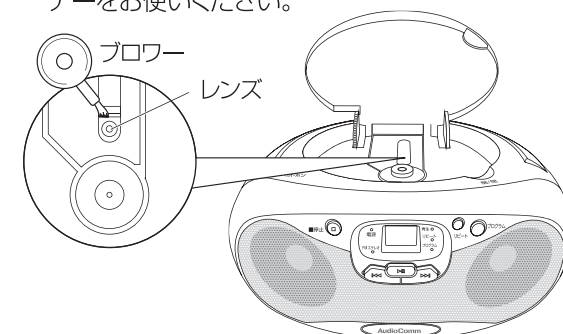
- キャビネットや操作ボタンなどが汚れたら、柔らかい布で拭きしてください。汚れがひどい場合は、水で布を湿らすか、中性洗剤を少し布につけて拭き、その後から拭きをしてください。
- 電源プラグにほこりがたまると、発火する危険があります。電源プラグをコンセントから抜いて時々清掃してください。
- シンナーやベンジン、アルコールなどは使わないでください。変質・変色のおそれがあります。



シンナー、ベンジン、アルコールは使用しないでください。

CDプレーヤー・レンズ部のお手入れ

- レンズの汚れは、音飛びなど正常な再生ができなくなる原因になります。CD扉を開け、下図のようにレンズをクリーニングしてください。
- 市販のクリーニングキットのプロワーを使って、ほこりやゴミなどをはき出してください。
 - 指紋などが付いている場合は、市販のレンズクリーナーをお使いください。



主な仕様

共通部	電源	AC100V(50 / 60Hz) DC 9V 単2形乾電池×6本使用(別売)
	消費電力	13W
	実用最大出力	0.8W×2(r.m.s)
	スピーカー	口径57mm×2(インピーダンス8Ω)
	電池持続時間	ラジオ時：約：48時間 CD再生時：約20時間
	ヘッドホン端子	φ3.5mmステレオミニジャック
	外形寸法	幅246×高さ116×奥行205mm(突起物含まず)
	質量	約1.25kg(乾電池含まず)
	付属品	専用電源コード、保証書付取扱説明書

ラジオ部	受信周波数	AM：522～1620kHz(モノラル) FM：76～95MHz(ステレオ)
	アンテナ	AM：内蔵フェライトバーアンテナ FM：ロッドアンテナ

CD部	チャンネル数	2チャンネルステレオ
	サンプリング周波数	44.1kHz
	再生可能ディスク	CD、CD-R/RW(ただし、MP3などの圧縮形式ファイルには非対応)
	S/N比	40dB

※電池持続時間は、アルカリ乾電池新品使用、音量中程度の場合の目安です。使用環境などにより異なります。
※仕様及び外観は、改良のため予告なく変更することがあります。
※本取扱説明書で使用している図版は、実際の機種と一部異なっている場合があります。

保証書とアフターサービスについて

保証書について

この製品には保証書がついておりますので、お買い上げの販売店よりお受け取りください。お受け取りになった保証書は、記載内容及び「販売店、お買い上げ年月日」などの記入事項をお確かめの上、大切に保管してください。必要事項が記載されていない場合は、すぐにお買い上げの販売店にお申し出ください。保証期間はお買い上げ日より1年間です。

アフターサービスについて

●調子が悪いときは

修理を依頼される前に、この取扱説明書をよくご覧になり正しく使われているかお調べください。それでも調子が悪いときは、お買い上げの販売店、または弊社修理ご相談センターにご相談ください。

●保証期間中は

保証書の記載内容に基づいて修理いたします。詳しくは保証書をご覧ください。

●保証期間が過ぎた場合は

修理によって機能が維持できる場合は、お客様のご要望により有料修理させていただきます。お買い上げの販売店、または弊社修理ご相談センターにご相談ください。