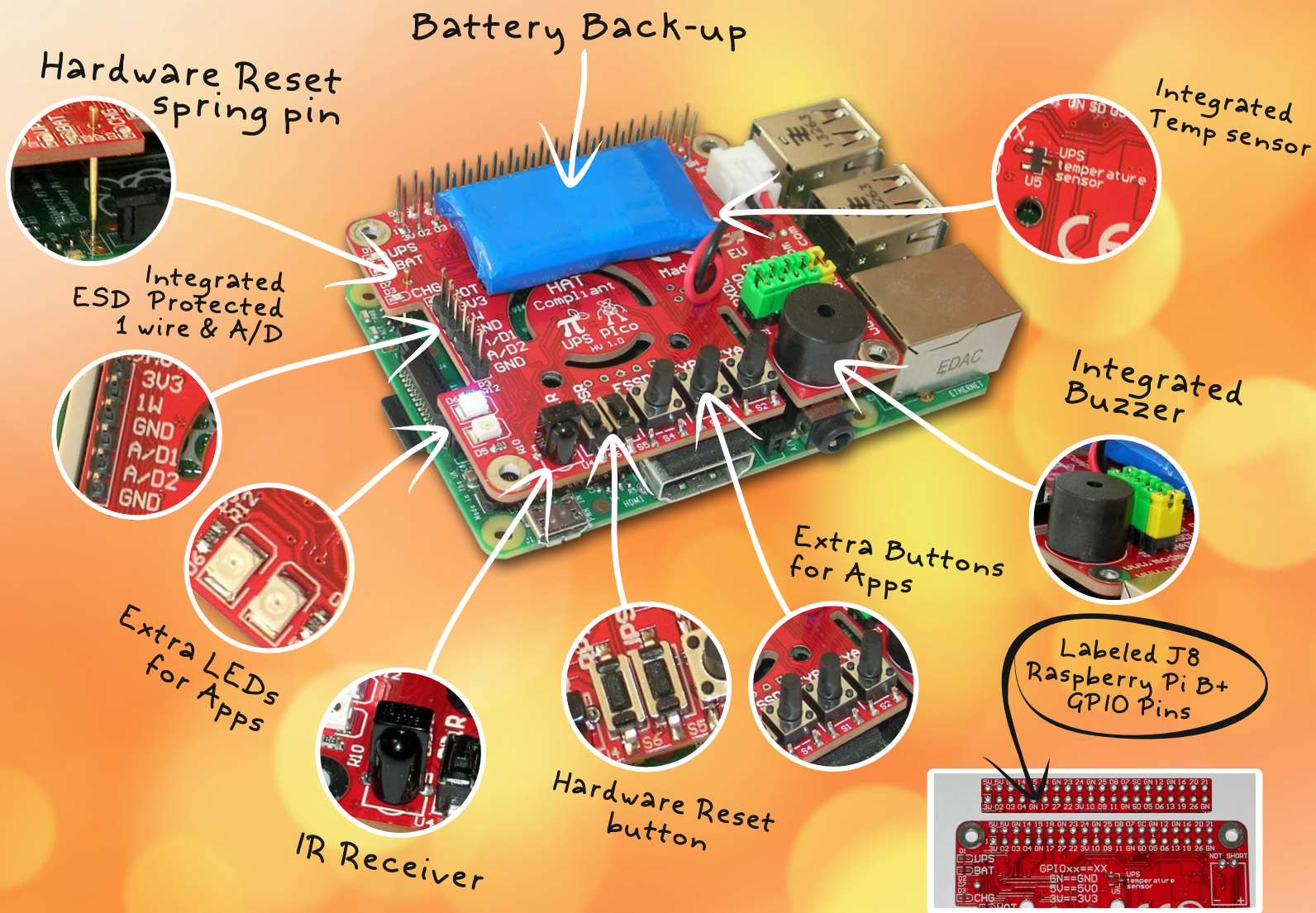


# UPS Pico

Uninterruptible Power Supply with Peripherals & I<sup>2</sup>C Control interface

# Protect your Power Pi Protect your Pi



**The all new UPS Pico offers an intelligent, uninterruptible power solution to the innovative Raspberry Pi computer.**

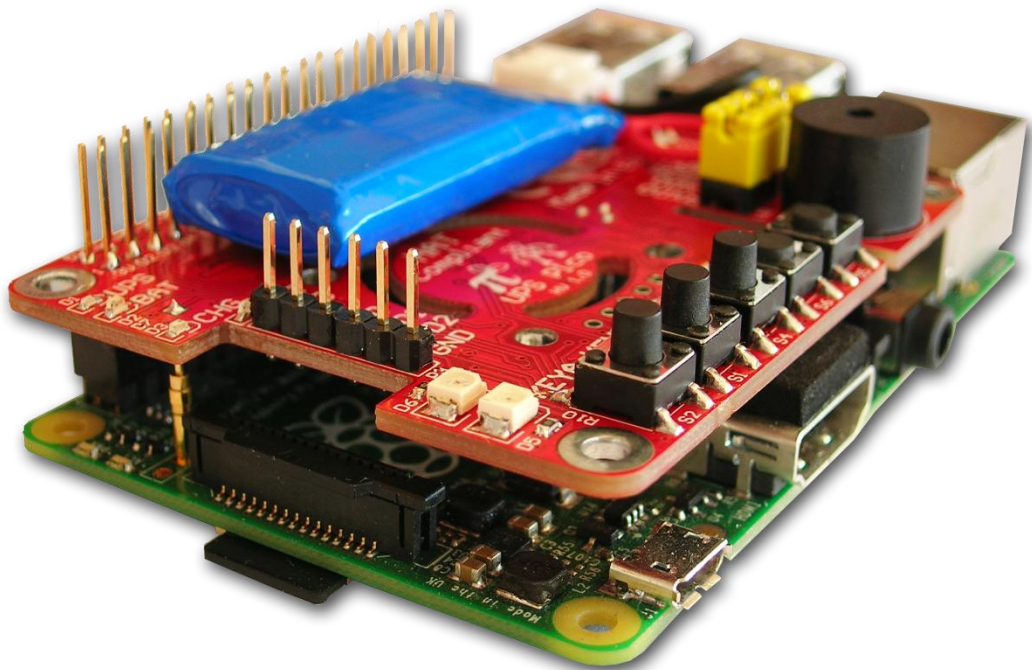
- HAT Compliant
- No Additional External Power Required
- Designed for the Raspberry Pi<sup>®</sup> B+ and A+
- Integrated LiPO Battery with intelligent charger
- 5V 2A Power Backup
- Additional LEDs & Buttons for user applications
- Battery Backed RTC
- Integrated buzzer
- Integrated ESD-Protected 2 Channel A/D
- Integrated ESD-Protected 1-Wire Interface
- XTEA Based Cryptography
- 2 Level Watch-dog Functionality
- Raspberry Pi<sup>®</sup> Hardware Reset Button
- IR Receiver Interface
- Labeled J8 Raspberry Pi B+ GPIO Pins
- PWM FAN interface

# UPS Pico

**U**ninterruptible **P**ower **S**upply  
with **P**eripherals and **I<sup>2</sup>C** control Interface

for use with

**Raspberry Pi<sup>®</sup> B+, A+, B, and A**



**HAT Compliant**

“Raspberry Pi” is a trademark of the Raspberry Pi<sup>®</sup> Foundation

**© PiModules & ModMyPi**

**Intelligent Modules for your Raspberry Pi<sup>®</sup>**

Designed and Manufactured by PiModules and ModMyPi

[www.pimodules.com](http://www.pimodules.com)

[www.modmypi.com](http://www.modmypi.com)

## System Overview

### Introduction

The **UPS Pico** is an advanced uninterruptible power supply for the Raspberry Pi® that adds a wealth of innovative power back-up functionality and development features to the innovative microcomputer!

The standard **UPS Pico** is equipped with a 300mAh LiPO battery specially designed to enable safe shutdown during a power cut. Additionally, this can be easily upgraded to the extended 3000mAh version, which enables prolonged use of a Raspberry Pi for **up to 8 hours** without a power supply connected!

The **UPS Pico** features an embedded measurement system that continuously checks the powering voltage of the Raspberry Pi®. When the cable power on the Raspberry Pi® is absent, insufficient, or the device detects a power failure, the **UPS Pico** automatically switches to the unit's battery source. The module then continues to check the voltage on the Pi and switches automatically back to the regular cable supply when power is once again available.

The **UPS Pico** is powered and the battery pack intelligently charged via the GPIO pins on the Raspberry Pi®, so no additional cabling or power supply is required.

The **UPS Pico** is designed to be 100% compliant with [HAT standards](#) for the Raspberry Pi® B+ and A+, and is mechanically compatible with the original Raspberry Pi® models A and B when an extension header is used. In addition to this, because the **UPS Pico** requires no external powering and fits within the footprint of the Raspberry Pi®, it is compatible with most cases.

The **UPS Pico** can also be equipped with an optional **Infra-Red Receiver** which is routed directly to GPIO18 via the PCB. This opens the door for remote operation of the Raspberry Pi® and **UPS Pico**!

Finally, the **UPS Pico** features an implemented Automatic Temperature Control **PWM FAN controller**, and can be equipped with a micro fan kit, which enables the use of the Raspberry Pi® in extreme conditions including very high temperature environments.

## Applications

**UPS Pico** is equipped with plenty of features which make it an extremely useful tool for Raspberry Pi® project development. It not only provides powering continuity, but also offers extra user programmable LEDs, Sensors, buttons and I/O's. The unit also features a dedicated **10-bit analogue to digital converter** with two channels making it the perfect board for remote and unmanned sensor deployment. These extra features result in the **UPS Pico** being a superior all-in-one device perfect for many innovative projects, and embedded applications.

## Features

The list of features of the **UPS Pico** is as follows:

- **Raspberry Pi B+ HAT Compliant**
- **Plug and Play**
- **Smart Uninterruptible Power Supply (UPS)**
- **Integrated LiPO Battery** (8-10 Minutes of Power Back-Up)
- **Intelligent Automatic Charger**
- **No Additional External Power Required**
- **Additional 3000 mAh** Battery for 8 Hours Run-Time (Not Included)
- **5V 2A Power Backup (Peak Output 5V 3A)**
- **Integrated Software Simulated Real Time Clock (RTC)** with Battery Back-Up
- **File Safe Shutdown** Functionality
- **Raspberry Pi B+ Activity Pin**
- **PWM FAN control** (Fan Not Included)
- **2 User Defined LEDs**
- **2 User Defined Buttons**
- **Integrated Buzzer** for UPS and User Applications
- **Status Monitoring** - Powering Voltage, UPS Battery Voltage and Temperature
- **I2C Pico Interface** for Control and Monitoring
- **RS232 Raspberry Pi** Interface for Control and Monitoring
- **XTEA Based** Cryptography User Software Protection
- **2 Level Watch-dog Functionality** with **FSSD and Hardware Reset**
- **Raspberry Pi B+ Hardware Reset Button via Spring Test Pin** (Not Included)
- **Jumpers for Raspberry Pi B+ Pin** Functionality Selection
- **Stackable Header** for Add-On Boards
- **Boot Loader** for Live Firmware Update
- **Compatible with Intelligent IR Remote Power ON/OFF (PowerMyPi)**
- **Integrated ESD-Protected 2 Channel A/D 10 Bit Converters 0-5.2V**
- **Integrated ESD-Protected 1-Wire Interface**
- **Labeled J8 Raspberry Pi B+ GPIO Pins** for Easy Plug & Play
- **Infra Red Receiver** Sensor Interface (IR Not Included)
- **Upgradable with Pico Add-on Boards**
- **Fits Inside Most Existing Cases**

## Hardware Upgrades – the Pico Add-on Boards

The **UPS Pico** is equipped with plenty of features that make it an extremely useful tool for Raspberry Pi® based project development. However, it can't do everything! In order to cover a broader range of user requirements, we are developing a wide range of add-on boards that can be hosted on the top of **UPS Pico**. These **Pico Add-on Boards** will be designed to extend the functionality of the product, whilst being simple to integrate by plugging directly on top! However, in order to keep compatibility with **HAT standard**, each **Pico Add-on Boards** data will be stored in the **UPS Pico HAT EEPROM**. The following upgrade boards are in development and will be available soon:

- **EPR Pico Board**

The **Extended Powering Pico Board**, will be designed to accept external powering voltage from 6 - 32V DC, and enable the use of solar panels. The device will also be equipped with various sensors, an RS232 converter, a USB interface, a bi-stable Relay and many more useful I/O's. The **EPR** will of course retain the powering functionality of the **UPS Pico**.

- **MCOM Pico Board**

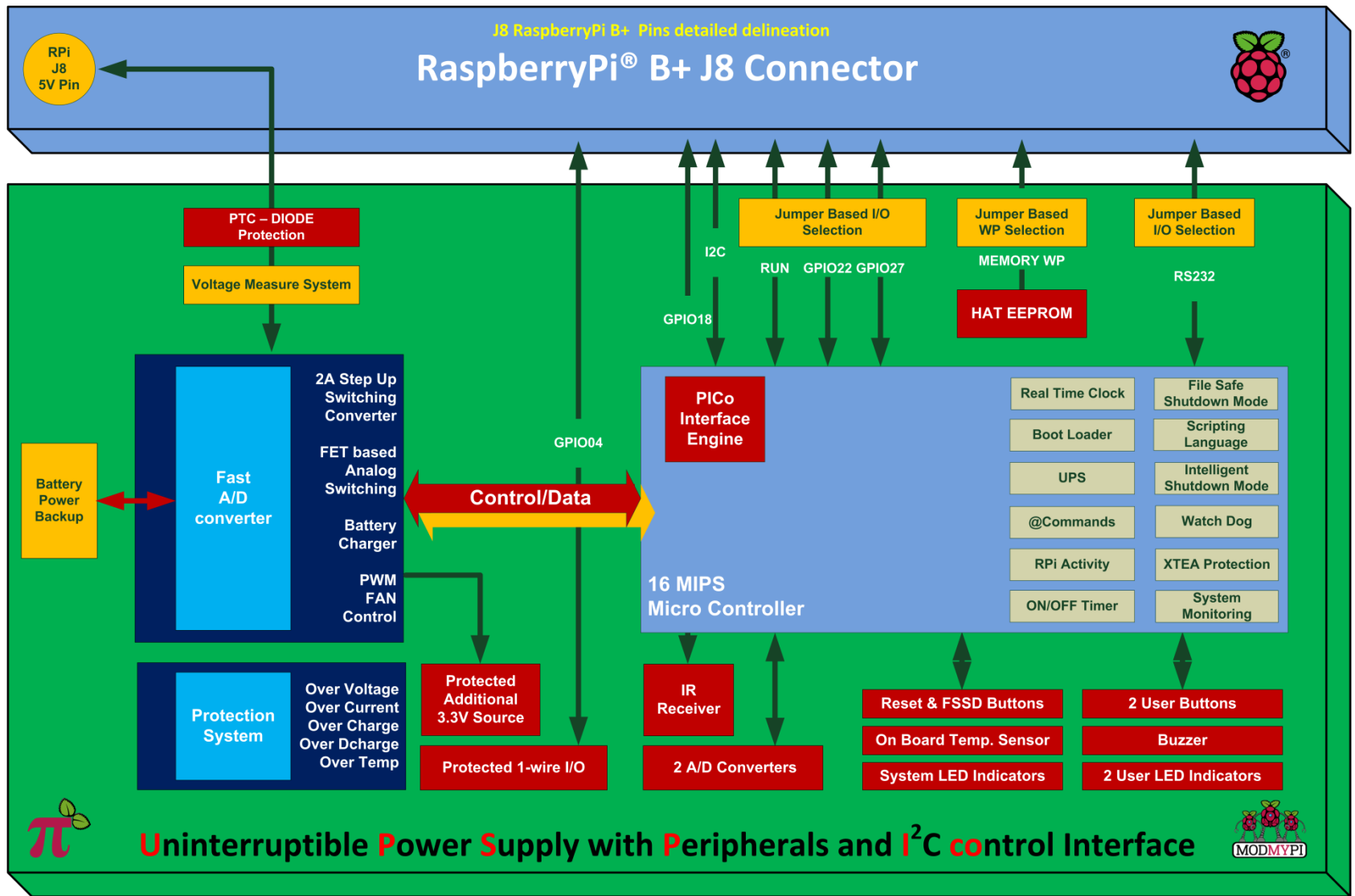
A **Multi-Communication Pico Board**, offering a multiple communication channels including 4 x RS232, RS485, etc.

- **RBT Pico Board**

A **RoBoT Pico Board**, offering a toolset for the ROBOT projects development.

- **SNS Pico Board**

A **SeNsorS Pico Board**, offering a toolset for various sensors projects development.

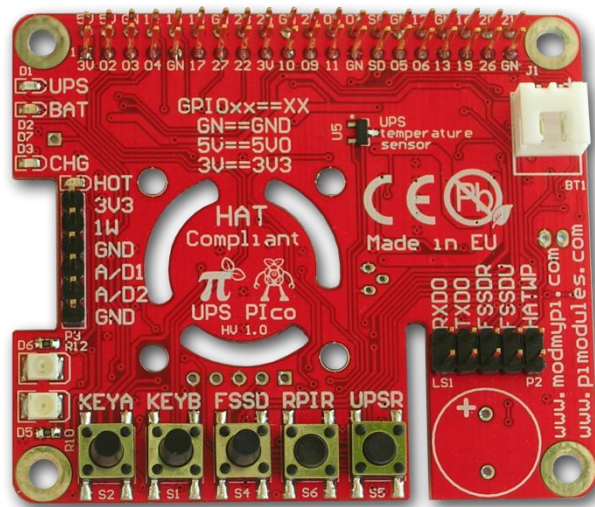
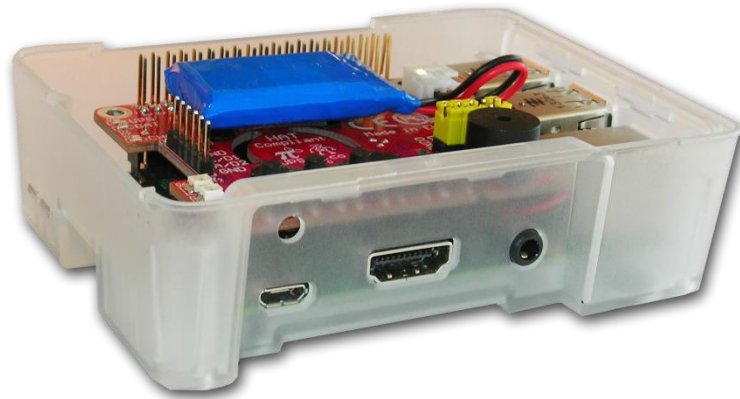


Designed and Manufactured by PiModules and ModMyPi

[www.pimodules.com](http://www.pimodules.com)

[www.modmypi.com](http://www.modmypi.com)

## Photo Gallery



# UPS(無停電電源装置) Pico(ピコ)

無停電電源装置 UPS(Uninterruptible Power Supply)

ラズベリーパイ B+, A+, B and A

## HAT 適合

ラズベリーパイはラズベリーパイ財団のトレードマーク

パイモジュール&モッドマイパイ

あなたのラズベリーパイのためのインテリジェントモジュール



## システム概要

### 序論

UPS PIco は、多くの機能を追加したラズベリーパイ向けの無停電電源装置です。標準の UPS PIco は、電源が落ちた時に安全にシャットダウン対応できるように特別に設計された 300mAh のリチウムポリマーバッテリーを搭載しています。

UPS PIco は、ラズベリーパイの電源ボルテージを絶えずチェックする機能を搭載しています。ラズベリーパイのケーブルの電源が欠如、不足、あるいは装置が故障を感知した時、UPS PIco は自動的に内部からの電源に切り換えます。モジュールはパイの電圧をチェックし続け、電源が再開されたときに自動的に通常のケーブル電源に切り換えます。

UPS PIco が働くとバッテリーパックはラズベリーパイの GPIO ピンを通して自動的に充電されるので追加のケーブルや電源供給は必要ありません。

UPS PIco はラズベリーパイ B+と A+に対して HAT の標準に 100%適合して設計されていて、拡張ヘッダーを使用することにより、オリジナルのラズベリーパイモデル A と B の両方に接続可能です。UPS PIco は外部電源を必要とせず、ラズベリーパイのフットプリントの中にフィットしています。

また UPS PIco は PCB 経由 GPIO18 に直接送られるオプションの Infra-Red Receiver に装備されています。これによりラズベリーパイと UPS PIco の遠隔操作を可能にしています。

最後に UPS PIco は、自動温度コントロール、PWM FAN コントローラを特徴として持ち、高温の環境を含む非常な状態でもラズベリーパイを使用可能にする、マイクロファンキットを追加することができます。

### 使い方

UPS PIco は、電力を供給し続けるだけでなく、ユーザーがプログラムできる LED やセンサー、ボタンや I/O 入出力ボードを提供するなど、ラズベリーパイをより多機能にするための様々な特徴を備えています。

また遠隔操作や無人センサーシステムのための 2 チャンネル 10 ビットの A/D

コンバータを搭載しています。これらの付加された特徴は、UPS PiCo が多くの革新的なプロジェクトのためのオールインワン機器であり、はめ込まれたアプリケーションになっていることに特徴づけられています。

## 特徴

UPS PiCo の特徴リストは次の通り。

- ・ ラズベリーパイ B+は、HAT 標準に適合
- ・ プラグアンドプレイ機能
- ・ スマート無停電電源装置(UPS)
- ・ LiPO(リチウムポリマーバッテリー)バックアップのうち 8-10 分
- ・ 自動バッテリーチャージ機能
- ・ 追加電源不要
- ・ 8 時間稼働できる 3000mAh バッテリー(オプション)
- ・ 5V2A のバックアップ(ピーク時の出力は 5V3A)
- ・ ソフトウェアリアルタイムロックによるバッテリーバックアップ
- ・ ファイルセーフシャットダウン機能
- ・ ラズベリーパイ B+動作ピン
- ・ PWM ファンコントロール(ファンは含まれない)
- ・ ユーザー用の 2 LED
- ・ ユーザー用の 2 ボタン
- ・ UPS とユーザーアプリのためのブザー
- ・ 現状をモニターチェック—電圧、UPS バッテリー、温度
- ・ コントロールとモニターのための I2C PiCo インターフェイス
- ・ コントロールとモニターのための RS232 ラズベリーパイインターフェイス
- ・ XTEA 暗号化によるユーザープロテクション
- ・ FSSD とハードウェアリセットの 2 レベル監視機能
- ・ ラズベリーパイ B+のスプリングテストピン経由ハードウェアリセットボタン(含まれない)
- ・ ラズベリーパイ B+の Pin 機能セレクションのためのジャンパー搭載
- ・ 拡張機能ボードには、スタックブルヘッダーピン搭載
- ・ ライブファームウェアのためのアップデートにはブートルoader
- ・ インテリジェント IR 遠隔パワーON/OFF(POWER My pi)
- ・ ESD-protected 2 チャンネル A/D 10bit コンバータ搭載 0-5.2V
- ・ ESD-protected 1 wire インターフェイス搭載
- ・ わかり易い汎用 I/O 表示

- ・ 赤外線センサーインターフェース付き
- ・ Pico アドオンボード(拡張機能ボード)でアップグレードできます
- ・ ほとんどのケースに適合します

### ハードウェアアップグレード—Pico アドオンボード(拡張機能ボード)

UPS Pico は多くの機能を追加したラズベリーパイ向けの無停電電源装置です。しかし、それで全てをすることはできません。幅広いユーザーの必要品をカバーするために我々は UPS Pico のような広範囲のボードを発展させてきました。これらの Pico 拡張機能ボードは、製品の機能を広げるように設計され、一方で直接トップに差し込むことで合体させることが簡単です。しかし、HAT 標準に適合させるために、各 Pico 拡張機能ボードデータは UPS Pico HAT EEPROM に記憶されます。下記の拡張ボードは新製品として、間もなくリリースします。

#### ・ EPR Pico Board

Pico 拡張機能ボードは、6-32V DC から外部電圧を受け入れるように設計されていて、ソーラーパネルを使用することができます。装置はまた色々なセンサー、RS232 コンバータ、USB インターフェイス、双方の安定中継器、そして多くの役立つ I/O 入出力ボードが備えられています。EPR はもちろん UPS Pico の機能を維持しています。

#### ・ MCOM Pico Board

マルチ通信 Pico ボードは、4xRS232, RS485 などを含むマルチ通信チャンネルを提供しています。

#### ・ RBT Pico Board

ロボット Pico ボードは、ロボットプロジェクト発展のためのツールセットを提供しています。

#### ・ SNS Pico Board

センサーPico ボードは、様々なセンサープロジェクトの発展のためのツールセットを提供しています。