

問題訂正

理科『物理基礎／化学基礎／生物基礎／地学基礎』

出題範囲：物理基礎

訂正箇所	15 ページ 第3問 問5 上から4行目
誤	…一部は，容器， <u>抵抗器</u> ，攪拌棒…
正	…一部は，容器， <u>抵抗</u> ，攪拌棒…

物 理 基 礎

(解答番号 ~)

第 1 問 次の問い(問 1 ~ 4)に答えよ。(配点 16)

問 1 放射線に関する次の文(a)~(d)のうちから正しいものを二つ選んだ記号の組合せとして最も適当なものを、後の①~⑥のうちから一つ選べ。

- (a) 放射線の影響は、放射線源から離れること、遮蔽物を置くこと、浴びる時間を短くすることで、減らすことができる。
- (b) 放射線は、医療、工業、農業に利用されることがある。
- (c) 放射線とは、ウランやラジウムなどの不安定な原子核のことである。
- (d) 放射線のうち、中性子線は β 線に比べて透過力が弱い。

- ① (a)と(b) ② (a)と(c) ③ (a)と(d)
④ (b)と(c) ⑤ (b)と(d) ⑥ (c)と(d)

問 2 同じ質量の三つの小物体 A, B, C を, 水平な床から, 同じ速さ v で打ち出す。図 1 のように, 小物体 A は鉛直上向きに, 小物体 B と C は床と 45° の角度をなす向きに打ち出す。小物体 C は床と 45° の角度をなす十分に長いなめらかな斜面に沿って運動し, 斜面から飛び出すことはないものとする。小物体 A, B, C が到達する最高点の床からの高さをそれぞれ h_A, h_B, h_C とするとき, 力学的エネルギー保存則から得られる h_A, h_B, h_C の間の関係として最も適当なものを, 後の①～⑦のうちから一つ選べ。ただし, 空気抵抗は無視する。

102

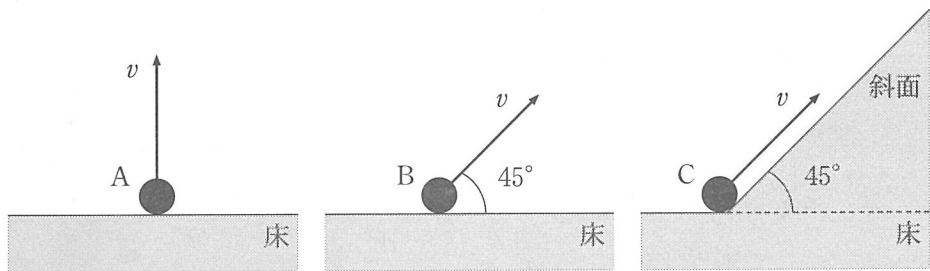


図 1

- ① $h_A > h_B$ かつ $h_A > h_C$
- ② $h_B > h_A$ かつ $h_B > h_C$
- ③ $h_C > h_A$ かつ $h_C > h_B$
- ④ $h_A = h_B > h_C$
- ⑤ $h_B = h_C > h_A$
- ⑥ $h_A = h_C > h_B$
- ⑦ $h_A = h_B = h_C$

出題範囲：物理基礎

問 3 さまざまな振動数の音を出すことができるスマートフォンのアプリがある。

図 2 のように、A さんがある振動数 f_A の音を出し、B さんが振動数 1004 Hz の音を出したところ、1 秒間あたり 2 回のうなりが聞こえた。次に、振動数 f_A は変えずに、B さんが出す音の振動数を 1 Hz 増やしたところ、1 秒間あたりのうなりの回数が少なくなった。 f_A の値として最も適当なものを、後の ①～⑧のうちから一つ選べ。 $f_A =$ 103

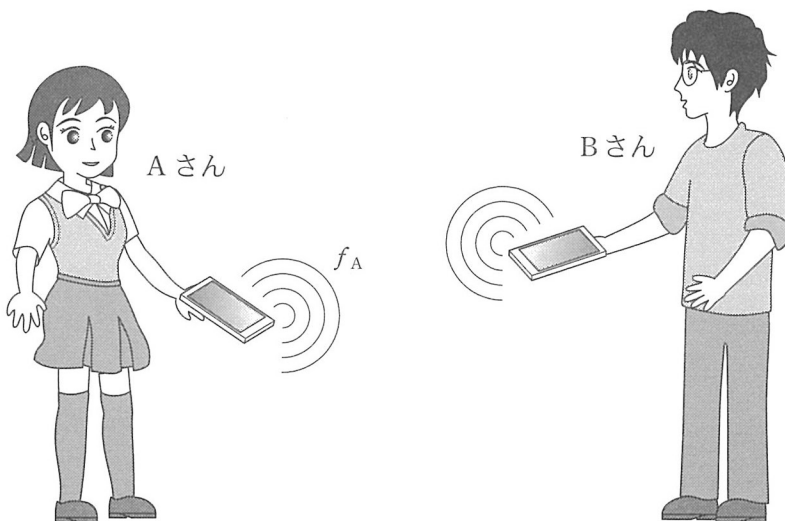


図 2

- | | | | |
|-----------|-----------|-----------|-----------|
| ① 1001 Hz | ② 1002 Hz | ③ 1003 Hz | ④ 1004 Hz |
| ⑤ 1005 Hz | ⑥ 1006 Hz | ⑦ 1007 Hz | ⑧ 1008 Hz |

問 4 次の文章中の空欄 **ア** ・ **イ** に入れる記号と語句の組合せとして最も適当なものを、後の①～⑨のうちから一つ選べ。 **104**

図 3(a)の長いばねの左端を、ばねに沿った方向に、振動数と振幅が一定になるように振動させると、図 3(b)のような縦波がばねを伝わっていく。ただし、ばねは図に描かれた範囲より右側に長く、右端からの波の反射はない。図 3(a)は波のない状態を表していて、ばねの各点はつりあいの位置にある。図 3(b)の瞬間の、ばねの各点の、つりあいの位置からの変位を考える。図 3(b)のばねの点 A, B, C のうち変位が最も大きいのは、**ア** である。また、振動数を変えずに振幅を大きくしたとき、ばねが最も密になる点間の距離 L は **イ**。ただし、振幅を変えても波の速さは変わらなかったものとする。

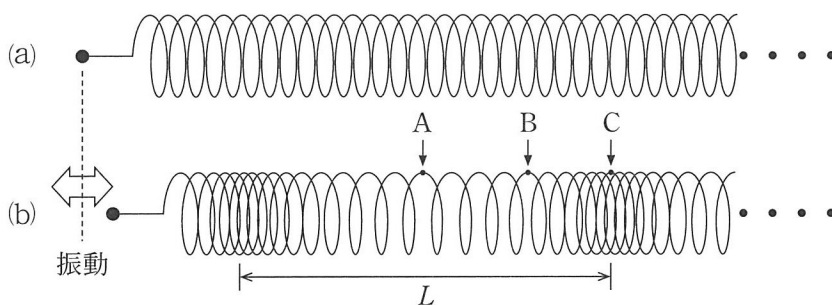


図 3

	ア	イ
①	A	大きくなる
②	A	変わらない
③	A	小さくなる
④	B	大きくなる
⑤	B	変わらない
⑥	B	小さくなる
⑦	C	大きくなる
⑧	C	変わらない
⑨	C	小さくなる

第2問 「滑車と二つのおもりを用いて重力加速度の大きさ g を測定する」という探究課題について、次の文章を読み、後の問い(問1～5)に答えよ。ただし、滑車はなめらかに回り、糸と滑車の質量および空気抵抗の影響を無視する。また、糸は伸び縮みせず、たるまないものとする。(配点 16)

図1のように、 g より小さい大きさの加速度でおもりが運動する装置を考えよう。定滑車に糸をかけ、糸の両端に質量 M 、 M' の二つのおもりをつけて静かにはなす。 $M \leq M'$ のとき、二つのおもりの加速度の大きさ a は、重力加速度の大きさ g を用いて

$$a = \frac{M' - M}{M + M'} g$$

と表される。この式から、 a が測定できれば g の値を求めることができるだろう。

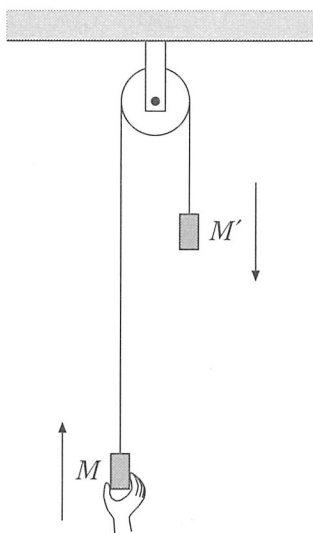


図 1

ここで、 $M = M'$ と $M < M'$ の二つの場合を考えよう。

問 1 まず $M = M'$ のとき、二つのおもりに大きさ v_0 の初速度を与え、鉛直方向に等速直線運動をさせる。このとき、糸の張力の大きさ S を表す式として正しいものを、次の①～⑧のうちから一つ選べ。 $S =$ 105

- ① 0 ② Mg ③ $2Mg$ ④ $4Mg$
 ⑤ Mv_0 ⑥ $2Mv_0$ ⑦ $\frac{Mv_0^2}{2}$ ⑧ Mv_0^2

問 2 次に $M < M'$ のとき、質量 M' のおもりが、はじめの位置から初速度 0 で距離 h だけ落下したときの、おもりの速さを v とする。おもりの加速度の大きさ a を表す式として正しいものを、次の①～⑤のうちから一つ選べ。

$a =$ 106

- ① $\frac{v^2}{h}$ ② $\frac{2v^2}{h}$ ③ $\frac{v^2}{2h}$
 ④ $\frac{4v^2}{h}$ ⑤ $\frac{v^2}{4h}$

出題範囲：物理基礎

加速度の大きさ a を、おもりの速さ v から求めるために、図 2 のような装置を作成した。図 2 (i) のように、天井に固定された滑車にかけた糸の両端に、同じ質量 M のおもり A と B がついている。A を手で静止させ、B の上に小さな質量 m のおもり C をのせる。また、B の下には、透明なパイプがある。C の底面からパイプの上端までの距離を h とする。A から静かに手をはなすと、B と C は一緒に落下を始めた。

その後、図 2 (ii) のように、C はパイプ上端に接して止まり、B だけがパイプ内部を等速度で距離 H だけ落下し床に達した。

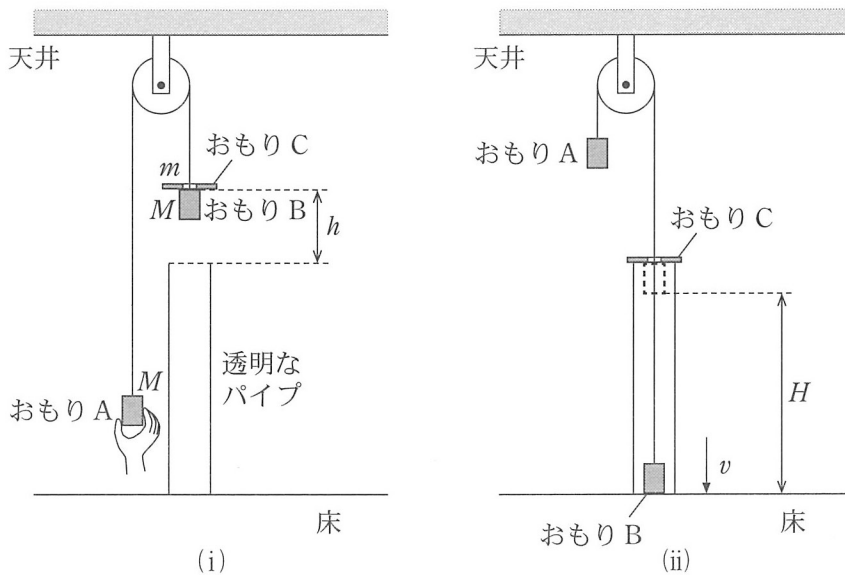
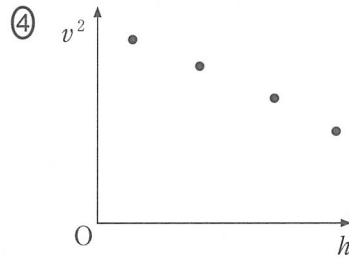
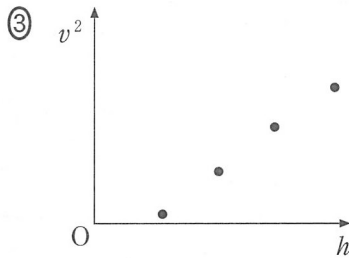
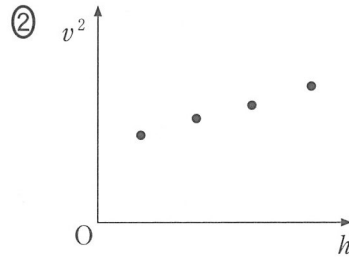
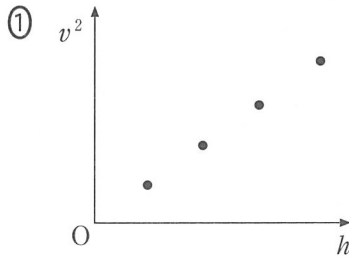


図 2

問 3 おもり C がパイプに接して止まってから、おもり B が床に達するまでの時間を T とする。このとき、パイプ内部を落下する B の速さ v を表す式として最も適当なものを、次の①～⑥のうちから一つ選べ。 $v = \boxed{107}$

- ① gT ② aT ③ $2gT$ ④ $2aT$
 ⑤ $\frac{H}{T}$ ⑥ $\frac{h}{T}$

問 4 距離 h の値を 4 通りに変えて、測定した時間 T から速さ v を求めた。横軸に h 、縦軸に v^2 をとったグラフとして最も適当なものを、次の①～④のうちから一つ選べ。 108



問 5 問 4 で選んだグラフを、傾きが b の直線とみなしたとき、 b は加速度の大きさに a に関する。実験で求めた b を用いて g を表す式として正しいものを、次の①～⑧のうちから一つ選べ。 $g =$ 109

① $\frac{M+m}{2m} b$

② $\frac{M+m}{2M} b$

③ $\frac{2M+m}{2m} b$

④ $\frac{2M+m}{2M} b$

⑤ $\frac{M+2m}{2m} b$

⑥ $\frac{M+2m}{2M} b$

⑦ $\frac{2m}{2M+m} b$

⑧ $\frac{2M}{M+2m} b$

出題範囲：物理基礎

第3問 比熱(比熱容量)の測定に関する、次の問い(問1～5)に答えよ。

(配点 18)

問1 次の文章中の空欄 **ア** ～ **エ** に入れる語の組合せとして最も適切なものを、後の①～⑧のうちから一つ選べ。 110

物体に **ア** を加えると、その物体の **イ** は上昇する。熱容量が大きい物体ほど、温まり **ウ**，冷め **エ**。

	ア	イ	ウ	エ
①	熱	温度	やすく	やすい
②	熱	温度	やすく	にくい
③	熱	温度	にくく	やすい
④	熱	温度	にくく	にくい
⑤	温度	熱	やすく	やすい
⑥	温度	熱	やすく	にくい
⑦	温度	熱	にくく	やすい
⑧	温度	熱	にくく	にくい

問2 抵抗値 R の抵抗に、時間 Δt だけ電流 I を流し、発生した熱で熱容量 C の物体を加熱した。発生した熱がすべて物体の温度上昇に使われるものとするとき、温度変化 ΔT を表す式として正しいものを、次の①～⑧のうちから一つ選べ。 $\Delta T =$ 111

- ① $\frac{RI\Delta t}{C}$ ② $\frac{RI\Delta t}{2C}$ ③ $\frac{RI^2\Delta t}{C}$ ④ $\frac{RI^2\Delta t}{2C}$
 ⑤ $\frac{I\Delta t}{RC}$ ⑥ $\frac{I\Delta t}{2RC}$ ⑦ $\frac{I^2\Delta t}{RC}$ ⑧ $\frac{I^2\Delta t}{2RC}$

問 3 図 1 のような装置で液体の比熱を測定する。破線の枠の中の部分に、液体中の抵抗(電熱線)に流れる電流を測定するための電流計と、抵抗の両端の電圧を測定するための電圧計をつなぐとき、そのつなぎ方を表す図として最も適当なものを、後の①～④のうちから一つ選べ。 112

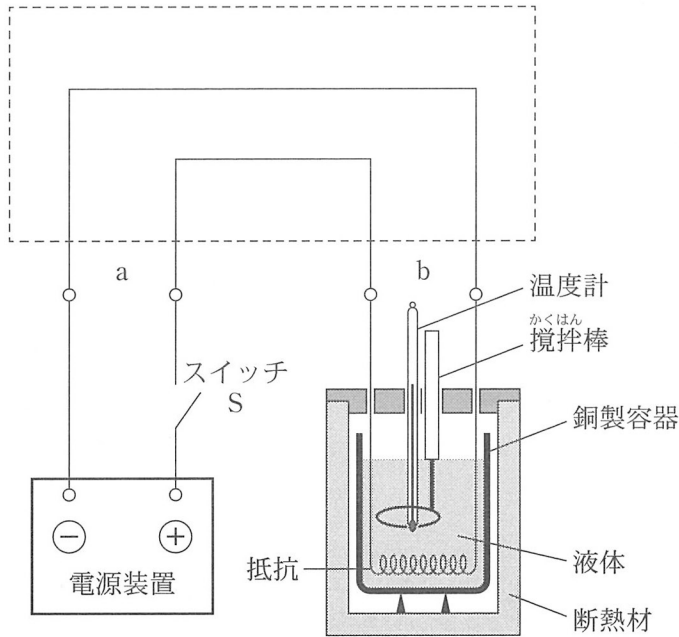
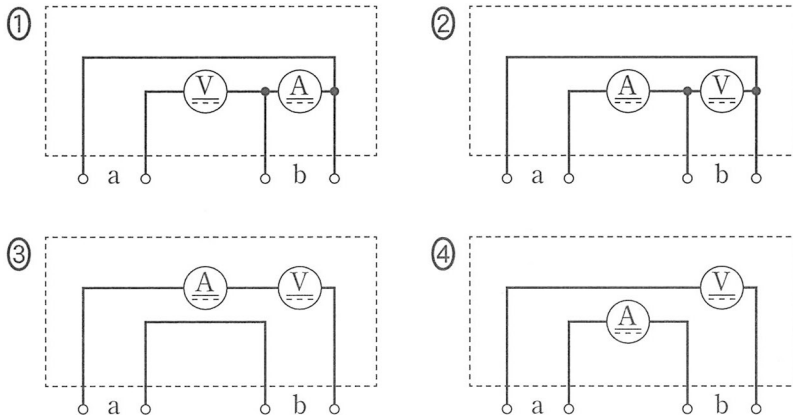


図 1



出題範囲：物理基礎

問 4 図 1 の銅製容器に 300 g の液体を入れ、よく攪拌しながら液体の温度 T を測定する。時刻 $t = 60$ s にスイッチ S を閉じ、 $t = 360$ s に S を開く。この間に抵抗に流れる電流は 1.40 A、抵抗の両端の電圧は 3.00 V で、どちらも一定であった。表 1 のようなデータが得られたとき、抵抗で発生した熱量 Q の値と、液体の比熱 c の値として最も適当なものを、それぞれの選択肢のうちから一つずつ選べ。ただし、ここでは、液体の温度は一様であり、抵抗で発生した熱はすべて液体の温度上昇に使われるものとする。

$Q =$ 113

$c =$ 114

表 1

時刻 t [s]	温度 T [°C]	
0	19.7	
30	19.7	
60	19.7	スイッチ S を閉じる
90	19.9	
120	20.0	
150	20.2	
180	20.3	
210	20.5	
240	20.6	
270	20.7	
300	20.9	
330	21.0	
360	21.1	スイッチ S を開く
390	21.1	
420	21.1	
450	21.1	

113 の選択肢

- ① 4.2 J ② 5.9 J ③ 12.6 J
 ④ 420 J ⑤ 590 J ⑥ 1260 J

114 の選択肢

- ① 1.0 J/(g·K) ② 1.4 J/(g·K) ③ 3.0 J/(g·K)
 ④ 300 J/(g·K) ⑤ 420 J/(g·K) ⑥ 900 J/(g·K)

問 5 次の文章中の空欄 **オ** ・ **カ** に入れる語句の組合せとして最も適当なものを、後の①～⑥のうちから一つ選べ。 **115**

問 4 では、抵抗で発生した熱がすべて液体の温度上昇に使われるものとしたが、実際には熱の一部は、容器、抵抗器、攪拌棒などの温度上昇にも使われる。このことを無視しているために、問 4 で求めた比熱 c の値は、正しい値よりも **オ**。この差は、液体の量を **カ**。

	オ	カ
①	大きい	増やせば小さくなる
②	大きい	減らせば小さくなる
③	大きい	変えても変わらない
④	小さい	増やせば小さくなる
⑤	小さい	減らせば小さくなる
⑥	小さい	変えても変わらない