

「新教育課程履修者」は、選択できません。

旧 数 学 Ⅱ

(全 問 必 答)

第 1 問 (配点 15)

(1) $0 \leq \theta < \pi$ のとき、方程式

$$\sin\left(\theta + \frac{\pi}{6}\right) = \sin 2\theta \quad \dots\dots\dots \textcircled{1}$$

の解を求めよう。以下では、 $\alpha = \theta + \frac{\pi}{6}$ 、 $\beta = 2\theta$ とおく。このとき、 $\textcircled{1}$ は

$$\sin \alpha = \sin \beta \quad \dots\dots\dots \textcircled{2}$$

となる。

(i) 二つの一般角 α と β が等しければ、 $\sin \alpha$ と $\sin \beta$ は等しい。 $\alpha = \beta$ を満たす

θ は $\frac{\pi}{\boxed{\text{ア}}}$ であり、これは $\textcircled{1}$ の解の一つである。そして、 $\theta = \frac{\pi}{\boxed{\text{ア}}}$ の

とき

$$\sin\left(\theta + \frac{\pi}{6}\right) = \sin 2\theta = \frac{\sqrt{\boxed{\text{イ}}}}{\boxed{\text{ウ}}}$$

となる。

(旧数学Ⅱ第1問は次ページに続く。)

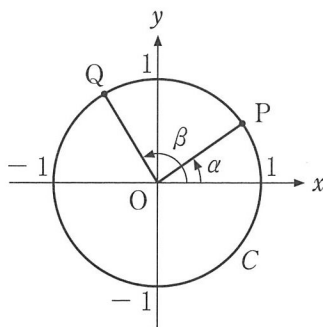
旧数学Ⅱ

- (ii) 太郎さんと花子さんは、 $\theta = \frac{\pi}{\boxed{\text{ア}}}$ 以外の①の解を求める方法について話している。

太郎：角が等しくなくても、サインの値が等しくなることがあるね。

花子：サインの値が等しくなるのはどんなときか、単位円を用いて考えてみようか。

Oを原点とする座標平面において、中心がOで、半径が1の円をCとする。さらに、 α の動径とCとの交点をP、 β の動径とCとの交点をQとする。ここで、動径はOを中心とし、その始線はx軸の正の部分とする。



参考図

②が成り立つときに、点Pと点Qの間につねに成り立つ関係の記述として、次の①～③のうち、正しいものは である。

の解答群

- ① 点Pと点Qは同じ点である。
- ② 点Pのx座標と、点Qのx座標が等しい。
- ③ 点Pのy座標と、点Qのy座標が等しい。
- ④ 点Pと点Qは、原点Oに関して対称である。

(旧数学Ⅱ第1問は次ページに続く。)

旧数学Ⅱ

(iii) $\theta \asymp \frac{\pi}{\boxed{\text{ア}}}$ とする。

- $0 \leq \theta \leq \frac{\pi}{2}$ の場合を考える。このとき、 $0 \leq \beta \leq \pi$ であるので、②が成り立つとき、(ii)で考察したことに注意すると、 α と β は

$$\alpha + \beta = \boxed{\text{オ}}$$

を満たすことがわかる。これより、 $0 \leq \theta \leq \frac{\pi}{2}$ のときの①の解

$$\theta = \frac{\boxed{\text{カ}}}{\boxed{\text{キク}}} \pi$$

を得る。

- $\frac{\pi}{2} < \theta < \pi$ の場合を考える。このとき、 $\pi < \beta < 2\pi$ であるので、②が成り立つとき、(ii)で考察したことに注意すると、 α と β は

$$\alpha + \beta = \boxed{\text{ケ}}$$

を満たすことがわかる。これより、 $\frac{\pi}{2} < \theta < \pi$ のときの①の解

$$\theta = \frac{\boxed{\text{コサ}}}{\boxed{\text{シス}}} \pi$$

を得る。

(旧数学Ⅱ第1問は次ページに続く。)

旧数学Ⅱ

以上より、 $0 \leq \theta < \pi$ のとき、①の解は

$$\theta = \frac{\pi}{\boxed{\text{ア}}}, \frac{\boxed{\text{カ}}}{\boxed{\text{キク}}} \pi, \frac{\boxed{\text{コサ}}}{\boxed{\text{シス}}} \pi$$

である。

オ, ケ の解答群(同じものを繰り返し選んでもよい。)

① 0	② $\frac{\pi}{2}$	③ π	④ $\frac{3}{2}\pi$
⑤ 2π	⑥ $\frac{5}{2}\pi$	⑦ 3π	⑧ $\frac{7}{2}\pi$

(2) $0 \leq \theta < \pi$ のとき、方程式

$$\cos\left(\theta + \frac{\pi}{6}\right) = \cos 2\theta$$

の解は

$$\theta = \frac{\pi}{\boxed{\text{セ}}}, \frac{\boxed{\text{ソタ}}}{\boxed{\text{チツ}}} \pi$$

である。

旧数学Ⅱ

第2問 (配点 15)

以下の問題を解答するにあたっては、必要に応じて 88, 89 ページの常用対数表を用いてもよい。

学校の池でメダカを飼うことが決まり、メダカの飼育係になった花子さんは、水質を良くする効果がある水草 A を水面に浮かべることにした。一方で、水草 A が増えすぎてメダカに悪影響を与えることを心配した花子さんは、水草 A を定期的に除去することにし、その作業の計画を立てるために次の**基本方針**を定めた。

基本方針

- 水草 A の量を水草 A が池の水面を覆う面積の割合 (%) で測ることにし、この量をもとに作業計画を立てる。
- 作業は正午に行う。

(旧数学Ⅱ 第2問は次ページに続く。)

旧数学Ⅱ

- (1) 水草 A の増え方を知るために、観測を行った。次の表は、観測を開始した日を 0 日目として、0 日目、3 日目、6 日目、9 日目の正午に観測した水草 A の量を表したものである。

観測日(日目)	0	3	6	9
水草 A の量(%)	17.2	22.7	30.0	39.6

水草 A の量が 3 日ごとに何倍に増えるのかを計算して小数第 3 位を四捨五入したところ、いずれも 1.32 倍であることがわかった。水草 A の量は、3 日ごとにほとんど同じ倍率で増えていることから、「水草 A の量は、1 日ごとに一定の倍率で増える」と考え、その倍率を定数 r とした。

観測結果から、3 日目の水草 A の量は 0 日目の量の 1.32 倍になると考えた。このとき、 r は = 1.32 を満たす。 $\log_{10} 1.32 =$ であるので

$$\log_{10} r = 0. \quad \text{ウエオカ}$$

が得られる。

の解答群

- ① r ② $\frac{r}{3}$ ③ $3r$ ④ r^3 ⑤ 3^r ⑥ $\log_3 r$

については、最も適当なものを、次の⑦～⑬のうちから一つ選べ。

- ⑦ 0.0899 ⑧ 0.1206 ⑨ 0.1523 ⑩ 0.2148
 ⑪ 0.2405 ⑫ 0.3010 ⑬ 0.3636 ⑭ 0.4771

(旧数学Ⅱ第 2 問は次ページに続く。)

旧数学Ⅱ

(2) 花子さんは、基本方針に次の条件を加えて、作業計画を立てることにした。

条件

- 作業は14日ごとに行う。
- 作業の後に残す水草Aの量を、次の作業までの間に水草Aの量がつねに60%を超えない範囲で、できるだけ多くする。

作業の後に残す水草Aの量について考える。

作業を行った日を0日目として、次の作業は14日目に行う。なお、作業にかかる時間は考えないものとする。

次のような実数 a を考える。作業の後に残す水草Aの量を $a\%$ としたとき、14日目の正午に水草Aの量がちょうど60%になる。

このとき、(1)の定数 r を用いると、14日目の正午に水草Aの量は a の

キ倍になるので

$$a \times \text{キ} = \text{クケ} \dots\dots\dots \text{①}$$

が成り立つ。

(旧数学Ⅱ第2問は次ページに続く。)

旧数学Ⅱ

①の両辺の常用対数を取り、(1)で求めた $\log_{10} r = 0$. ウエオカ と $\log_{10} 6 = 0.7782$ であることを用いると、 $\log_{10} a =$ コ となる。

a の決め方から、作業の後に残す水草 A の量を $a\%$ 以下にすれば、次の作業までの間に水草 A の量がつねに 60% を超えないことがわかる。 a 以下で最大の整数は サシ であることから、花子さんは作業の後に残す水草 A の量を サシ $\%$ にすることとした。

キ の解答群

- ① r ② $\frac{r}{14}$ ③ $14r$ ④ r^{14} ⑤ 14^r ⑥ $\log_{14} r$

コ については、最も適当なものを、次の⑦～⑭のうちから一つ選べ。

- ⑦ 0.7758 ⑧ 1.0670 ⑨ 1.0934 ⑩ 1.2154
⑪ 1.3410 ⑫ 1.4894 ⑬ 1.7806 ⑭ 2.4666

(旧数学Ⅱ第2問は次ページに続く。)

常用対数表

数	0	1	2	3	4	5	6	7	8	9
1.0	0.0000	0.0043	0.0086	0.0128	0.0170	0.0212	0.0253	0.0294	0.0334	0.0374
1.1	0.0414	0.0453	0.0492	0.0531	0.0569	0.0607	0.0645	0.0682	0.0719	0.0755
1.2	0.0792	0.0828	0.0864	0.0899	0.0934	0.0969	0.1004	0.1038	0.1072	0.1106
1.3	0.1139	0.1173	0.1206	0.1239	0.1271	0.1303	0.1335	0.1367	0.1399	0.1430
1.4	0.1461	0.1492	0.1523	0.1553	0.1584	0.1614	0.1644	0.1673	0.1703	0.1732
1.5	0.1761	0.1790	0.1818	0.1847	0.1875	0.1903	0.1931	0.1959	0.1987	0.2014
1.6	0.2041	0.2068	0.2095	0.2122	0.2148	0.2175	0.2201	0.2227	0.2253	0.2279
1.7	0.2304	0.2330	0.2355	0.2380	0.2405	0.2430	0.2455	0.2480	0.2504	0.2529
1.8	0.2553	0.2577	0.2601	0.2625	0.2648	0.2672	0.2695	0.2718	0.2742	0.2765
1.9	0.2788	0.2810	0.2833	0.2856	0.2878	0.2900	0.2923	0.2945	0.2967	0.2989
2.0	0.3010	0.3032	0.3054	0.3075	0.3096	0.3118	0.3139	0.3160	0.3181	0.3201
2.1	0.3222	0.3243	0.3263	0.3284	0.3304	0.3324	0.3345	0.3365	0.3385	0.3404
2.2	0.3424	0.3444	0.3464	0.3483	0.3502	0.3522	0.3541	0.3560	0.3579	0.3598
2.3	0.3617	0.3636	0.3655	0.3674	0.3692	0.3711	0.3729	0.3747	0.3766	0.3784
2.4	0.3802	0.3820	0.3838	0.3856	0.3874	0.3892	0.3909	0.3927	0.3945	0.3962
2.5	0.3979	0.3997	0.4014	0.4031	0.4048	0.4065	0.4082	0.4099	0.4116	0.4133
2.6	0.4150	0.4166	0.4183	0.4200	0.4216	0.4232	0.4249	0.4265	0.4281	0.4298
2.7	0.4314	0.4330	0.4346	0.4362	0.4378	0.4393	0.4409	0.4425	0.4440	0.4456
2.8	0.4472	0.4487	0.4502	0.4518	0.4533	0.4548	0.4564	0.4579	0.4594	0.4609
2.9	0.4624	0.4639	0.4654	0.4669	0.4683	0.4698	0.4713	0.4728	0.4742	0.4757
3.0	0.4771	0.4786	0.4800	0.4814	0.4829	0.4843	0.4857	0.4871	0.4886	0.4900
3.1	0.4914	0.4928	0.4942	0.4955	0.4969	0.4983	0.4997	0.5011	0.5024	0.5038
3.2	0.5051	0.5065	0.5079	0.5092	0.5105	0.5119	0.5132	0.5145	0.5159	0.5172
3.3	0.5185	0.5198	0.5211	0.5224	0.5237	0.5250	0.5263	0.5276	0.5289	0.5302
3.4	0.5315	0.5328	0.5340	0.5353	0.5366	0.5378	0.5391	0.5403	0.5416	0.5428
3.5	0.5441	0.5453	0.5465	0.5478	0.5490	0.5502	0.5514	0.5527	0.5539	0.5551
3.6	0.5563	0.5575	0.5587	0.5599	0.5611	0.5623	0.5635	0.5647	0.5658	0.5670
3.7	0.5682	0.5694	0.5705	0.5717	0.5729	0.5740	0.5752	0.5763	0.5775	0.5786
3.8	0.5798	0.5809	0.5821	0.5832	0.5843	0.5855	0.5866	0.5877	0.5888	0.5899
3.9	0.5911	0.5922	0.5933	0.5944	0.5955	0.5966	0.5977	0.5988	0.5999	0.6010
4.0	0.6021	0.6031	0.6042	0.6053	0.6064	0.6075	0.6085	0.6096	0.6107	0.6117
4.1	0.6128	0.6138	0.6149	0.6160	0.6170	0.6180	0.6191	0.6201	0.6212	0.6222
4.2	0.6232	0.6243	0.6253	0.6263	0.6274	0.6284	0.6294	0.6304	0.6314	0.6325
4.3	0.6335	0.6345	0.6355	0.6365	0.6375	0.6385	0.6395	0.6405	0.6415	0.6425
4.4	0.6435	0.6444	0.6454	0.6464	0.6474	0.6484	0.6493	0.6503	0.6513	0.6522
4.5	0.6532	0.6542	0.6551	0.6561	0.6571	0.6580	0.6590	0.6599	0.6609	0.6618
4.6	0.6628	0.6637	0.6646	0.6656	0.6665	0.6675	0.6684	0.6693	0.6702	0.6712
4.7	0.6721	0.6730	0.6739	0.6749	0.6758	0.6767	0.6776	0.6785	0.6794	0.6803
4.8	0.6812	0.6821	0.6830	0.6839	0.6848	0.6857	0.6866	0.6875	0.6884	0.6893
4.9	0.6902	0.6911	0.6920	0.6928	0.6937	0.6946	0.6955	0.6964	0.6972	0.6981
5.0	0.6990	0.6998	0.7007	0.7016	0.7024	0.7033	0.7042	0.7050	0.7059	0.7067
5.1	0.7076	0.7084	0.7093	0.7101	0.7110	0.7118	0.7126	0.7135	0.7143	0.7152
5.2	0.7160	0.7168	0.7177	0.7185	0.7193	0.7202	0.7210	0.7218	0.7226	0.7235
5.3	0.7243	0.7251	0.7259	0.7267	0.7275	0.7284	0.7292	0.7300	0.7308	0.7316
5.4	0.7324	0.7332	0.7340	0.7348	0.7356	0.7364	0.7372	0.7380	0.7388	0.7396

(旧数学Ⅱ第2問は次ページに続く。)

旧数学Ⅱ

数	0	1	2	3	4	5	6	7	8	9
5.5	0.7404	0.7412	0.7419	0.7427	0.7435	0.7443	0.7451	0.7459	0.7466	0.7474
5.6	0.7482	0.7490	0.7497	0.7505	0.7513	0.7520	0.7528	0.7536	0.7543	0.7551
5.7	0.7559	0.7566	0.7574	0.7582	0.7589	0.7597	0.7604	0.7612	0.7619	0.7627
5.8	0.7634	0.7642	0.7649	0.7657	0.7664	0.7672	0.7679	0.7686	0.7694	0.7701
5.9	0.7709	0.7716	0.7723	0.7731	0.7738	0.7745	0.7752	0.7760	0.7767	0.7774
6.0	0.7782	0.7789	0.7796	0.7803	0.7810	0.7818	0.7825	0.7832	0.7839	0.7846
6.1	0.7853	0.7860	0.7868	0.7875	0.7882	0.7889	0.7896	0.7903	0.7910	0.7917
6.2	0.7924	0.7931	0.7938	0.7945	0.7952	0.7959	0.7966	0.7973	0.7980	0.7987
6.3	0.7993	0.8000	0.8007	0.8014	0.8021	0.8028	0.8035	0.8041	0.8048	0.8055
6.4	0.8062	0.8069	0.8075	0.8082	0.8089	0.8096	0.8102	0.8109	0.8116	0.8122
6.5	0.8129	0.8136	0.8142	0.8149	0.8156	0.8162	0.8169	0.8176	0.8182	0.8189
6.6	0.8195	0.8202	0.8209	0.8215	0.8222	0.8228	0.8235	0.8241	0.8248	0.8254
6.7	0.8261	0.8267	0.8274	0.8280	0.8287	0.8293	0.8299	0.8306	0.8312	0.8319
6.8	0.8325	0.8331	0.8338	0.8344	0.8351	0.8357	0.8363	0.8370	0.8376	0.8382
6.9	0.8388	0.8395	0.8401	0.8407	0.8414	0.8420	0.8426	0.8432	0.8439	0.8445
7.0	0.8451	0.8457	0.8463	0.8470	0.8476	0.8482	0.8488	0.8494	0.8500	0.8506
7.1	0.8513	0.8519	0.8525	0.8531	0.8537	0.8543	0.8549	0.8555	0.8561	0.8567
7.2	0.8573	0.8579	0.8585	0.8591	0.8597	0.8603	0.8609	0.8615	0.8621	0.8627
7.3	0.8633	0.8639	0.8645	0.8651	0.8657	0.8663	0.8669	0.8675	0.8681	0.8686
7.4	0.8692	0.8698	0.8704	0.8710	0.8716	0.8722	0.8727	0.8733	0.8739	0.8745
7.5	0.8751	0.8756	0.8762	0.8768	0.8774	0.8779	0.8785	0.8791	0.8797	0.8802
7.6	0.8808	0.8814	0.8820	0.8825	0.8831	0.8837	0.8842	0.8848	0.8854	0.8859
7.7	0.8865	0.8871	0.8876	0.8882	0.8887	0.8893	0.8899	0.8904	0.8910	0.8915
7.8	0.8921	0.8927	0.8932	0.8938	0.8943	0.8949	0.8954	0.8960	0.8965	0.8971
7.9	0.8976	0.8982	0.8987	0.8993	0.8998	0.9004	0.9009	0.9015	0.9020	0.9025
8.0	0.9031	0.9036	0.9042	0.9047	0.9053	0.9058	0.9063	0.9069	0.9074	0.9079
8.1	0.9085	0.9090	0.9096	0.9101	0.9106	0.9112	0.9117	0.9122	0.9128	0.9133
8.2	0.9138	0.9143	0.9149	0.9154	0.9159	0.9165	0.9170	0.9175	0.9180	0.9186
8.3	0.9191	0.9196	0.9201	0.9206	0.9212	0.9217	0.9222	0.9227	0.9232	0.9238
8.4	0.9243	0.9248	0.9253	0.9258	0.9263	0.9269	0.9274	0.9279	0.9284	0.9289
8.5	0.9294	0.9299	0.9304	0.9309	0.9315	0.9320	0.9325	0.9330	0.9335	0.9340
8.6	0.9345	0.9350	0.9355	0.9360	0.9365	0.9370	0.9375	0.9380	0.9385	0.9390
8.7	0.9395	0.9400	0.9405	0.9410	0.9415	0.9420	0.9425	0.9430	0.9435	0.9440
8.8	0.9445	0.9450	0.9455	0.9460	0.9465	0.9469	0.9474	0.9479	0.9484	0.9489
8.9	0.9494	0.9499	0.9504	0.9509	0.9513	0.9518	0.9523	0.9528	0.9533	0.9538
9.0	0.9542	0.9547	0.9552	0.9557	0.9562	0.9566	0.9571	0.9576	0.9581	0.9586
9.1	0.9590	0.9595	0.9600	0.9605	0.9609	0.9614	0.9619	0.9624	0.9628	0.9633
9.2	0.9638	0.9643	0.9647	0.9652	0.9657	0.9661	0.9666	0.9671	0.9675	0.9680
9.3	0.9685	0.9689	0.9694	0.9699	0.9703	0.9708	0.9713	0.9717	0.9722	0.9727
9.4	0.9731	0.9736	0.9741	0.9745	0.9750	0.9754	0.9759	0.9763	0.9768	0.9773
9.5	0.9777	0.9782	0.9786	0.9791	0.9795	0.9800	0.9805	0.9809	0.9814	0.9818
9.6	0.9823	0.9827	0.9832	0.9836	0.9841	0.9845	0.9850	0.9854	0.9859	0.9863
9.7	0.9868	0.9872	0.9877	0.9881	0.9886	0.9890	0.9894	0.9899	0.9903	0.9908
9.8	0.9912	0.9917	0.9921	0.9926	0.9930	0.9934	0.9939	0.9943	0.9948	0.9952
9.9	0.9956	0.9961	0.9965	0.9969	0.9974	0.9978	0.9983	0.9987	0.9991	0.9996

旧数学Ⅱ

第3問 (配点 22)

k を 0 でない実数とし、 $f(x)$ を 2 次関数とする。 $F(x)$ と $G(x)$ はどちらも導関数が $f(x)$ であるような関数で、 $F(x)$ は $x = 0$ で極小値 0 をとり、 $G(x)$ は $x = k$ で極大値 0 をとるとする。

(1) まず、 $F(x) = 2x^3 + 3x^2$ の場合を考える。

$F(x)$ の導関数が $f(x)$ であることから

$$f(x) = \boxed{\text{ア}} x^2 + \boxed{\text{イ}} x$$

であり、 $F(x)$ は $x = \boxed{\text{ウエ}}$ で極大値をとる。また、 $G(x)$ の導関数が $f(x)$ であることから

$$G(x) = \boxed{\text{オ}} x^3 + \boxed{\text{カ}} x^2 + C \quad (C \text{ は積分定数})$$

と表され、 $G(x)$ は $x = \boxed{\text{キ}}$ で極小値をとる。さらに $G(x)$ に関する条件から $C = \boxed{\text{クケ}}$ である。

(2) 次に、 $k > 0$ の場合を考える。

このとき、 $F(x)$ と $G(x)$ に関する条件から、 $y = F(x)$ のグラフと $F(x)$ 、 $G(x)$ の極値について調べよう。

(i) $F(x)$ が $x = 0$ で極小値をとることから、 $f(0) = \boxed{\text{コ}}$ であり、 $x = 0$ の前後で $f(x)$ の符号は $\boxed{\text{サ}}$ 。さらに、 $G(x)$ が $x = k$ で極大値をとることから、 $f(k) = \boxed{\text{シ}}$ であり、 $x = k$ の前後で $f(x)$ の符号は $\boxed{\text{ス}}$ 。したがって、 $F(x)$ の導関数は $f(x)$ であることに注意すると、座標平面において $y = F(x)$ のグラフの概形は $\boxed{\text{セ}}$ であることがわかる。

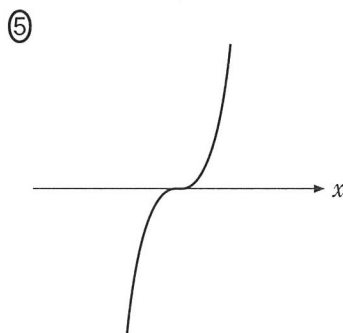
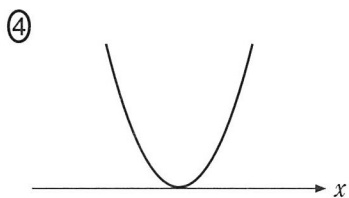
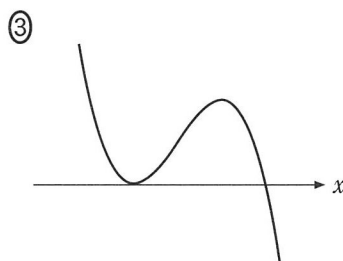
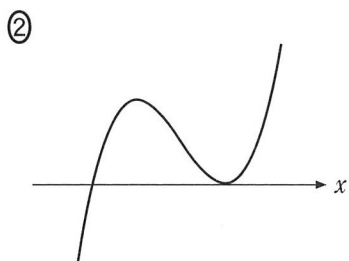
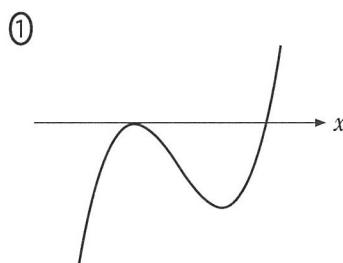
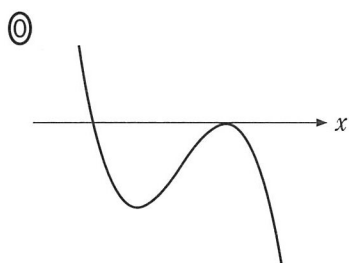
(旧数学Ⅱ第3問は次ページに続く。)

旧数学Ⅱ

サ, ス の解答群(同じものを繰り返し選んでもよい。)

- | | |
|------------|------------|
| ① 負から正に変わる | ② 正から負に変わる |
| ③ 変わらない | |

セ については、最も適当なものを、次の①～⑤のうちから一つ選べ。なお、 y 軸は省略しているが、上方向が正の方向であり、 x 軸は直線 $y = 0$ を表している。



(旧数学Ⅱ第3問は次ページに続く。)

旧数学Ⅱ

(ii) $F(x)$ に関する条件から、すべての実数 x に対して

$$F(x) = \int_{\text{タ}}^{\text{ソ}} f(t) dt$$

が成り立つ。このことと (i) の考察により、 $F(x)$ の極大値は

$$\int_{\text{ツ}}^{\text{チ}} f(t) dt$$

と表され、 $F(x)$ の極大値は、関数 $y = \text{テ}$ のグラフと x 軸で囲まれた図形の ト と等しいことがわかる。

さらに $G(x)$ に関する条件から、 $F(x)$ の極大値は、 $G(x)$ の ナ と等しいことがわかる。

(旧数学Ⅱ第3問は次ページに続く。)

旧数学Ⅱ

ソ ~ ツ の解答群(同じものを繰り返し選んでもよい。)

- ① 0 ② 1 ③ k ④ x

テ の解答群

- ① $f(x)$ ② $F(x)$ ③ $G(x)$

ト の解答群

- ① 面積 ② 面積の -1 倍

ナ の解答群

- ① 極小値 ② 極大値
 ③ 極小値の -1 倍 ④ 極大値の -1 倍

旧数学Ⅱ

第4問 (配点 16)

底面が正方形である直方体に対して、様々な条件のもとで、体積の最大値を求めることを考える。 x, y を正の実数とし、底面の一辺の長さを x 、高さを y とする。

- (1) 直方体のすべての辺の長さの和が4であるとき、直方体の体積 V の最大値を求めよう。

直方体のすべての辺の長さの和が4であるから、 x, y は を満たす。

よって、 $x > 0$ かつ $y > 0$ から、 x のとり得る値の範囲は $0 < x < \frac{\text{イ}}{\text{ウ}}$ であ

り、 y のとり得る値の範囲は $0 < y < \text{エ}$ である。また、体積 V を x のみの式で表すと $V = \text{オ}$ であり、 y のみの式で表すと $V = \text{カ}$ である。

以上から、 $V = \text{オ}$ と $V = \text{カ}$ のどちらを用いても、体積 V の最大値は $\frac{\text{キ}}{\text{クケ}}$ であることがわかる。このときの直方体は である。

(旧数学Ⅱ第4問は次ページに続く。)

旧数学Ⅱ

ア の解答群

- | | | |
|----------------|----------------|-----------------|
| ① $2x + y = 1$ | ② $2x + y = 4$ | ③ $x + 2y = 1$ |
| ④ $x + 2y = 4$ | ⑤ $x + y = 1$ | ⑥ $2x + 2y = 1$ |

オ の解答群

- | | | |
|------------------|----------------------------|--------------------------------------|
| ① $-2x^3 + 4x^2$ | ② $-\frac{1}{2}x^3 + 2x^2$ | ③ $-\frac{1}{2}x^3 + \frac{1}{2}x^2$ |
| ④ $-2x^3 + x^2$ | ⑤ $-x^3 + x^2$ | ⑥ $-x^3 + \frac{1}{2}x^2$ |

カ の解答群

- | | |
|--------------------------------|--|
| ① $\frac{1}{4}y^3 - 2y^2 + 4y$ | ② $\frac{1}{4}y^3 - \frac{1}{2}y^2 + \frac{1}{4}y$ |
| ③ $4y^3 - 4y^2 + y$ | ④ $y^3 - y^2 + \frac{1}{4}y$ |
| ⑤ $y^3 - 2y^2 + y$ | ⑥ $4y^3 - 16y^2 + 16y$ |

ク の解答群

- ① 立方体
- ② $x : y = 1 : 2$ を満たす直方体
- ③ $x : y = 1 : 4$ を満たす直方体
- ④ $x : y = 2 : 1$ を満たす直方体
- ⑤ $x : y = 4 : 1$ を満たす直方体

(旧数学Ⅱ第4問は次ページに続く。)

旧数学Ⅱ

- (2) 底面が正方形である直方体に対して、(1)では次の条件のもとで、**方法M**を用いて体積の最大値を求めることができた。

(1)の条件：直方体のすべての辺の長さの和が4である。

方法M

直方体の体積を x の3次関数または y の3次関数として表し、その最大値を求める方法

底面が正方形である直方体に対して、(1)の条件を次の各条件(a), (b)に置き換えたときの体積を考える。

- (a) 直方体の表面積が1である。
(b) 直方体の対角線の長さが1である。

底面が正方形である直方体に対して、各条件(a), (b)のもとで、**方法M**を用いて体積の最大値を求めることができるかどうかの組合せとして、正しいものは

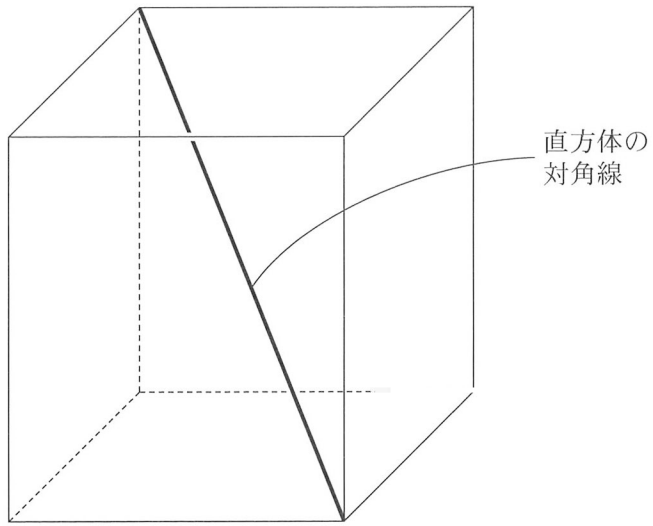
サ である。

サ の解答群

	①	②	③
(a)	できる	できる	できない
(b)	できる	できない	できる

(旧数学Ⅱ第4問は次ページに続く。)

旧数学Ⅱ

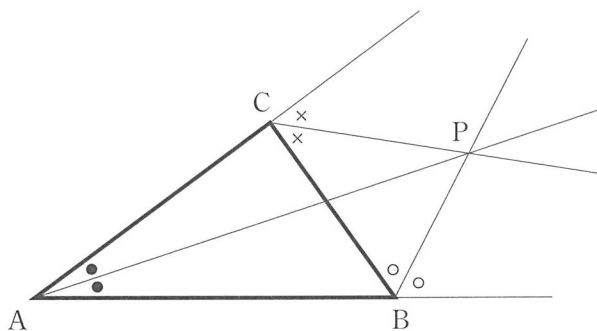


参考図

旧数学Ⅱ

第5問 (配点 16)

△ABCにおいて、内角∠Aの二等分線と、頂点B, Cそれぞれにおける外角の二等分線の3直線は、1点で交わることが知られている。この点をPとする。



参考図

いま、Oを原点とする座標平面において、2点A, Bの座標はそれぞれ $(-1, 0)$, $(1, 0)$ であるとする。また、Sを中心がO, 半径が1の円周のy座標が正の部分とし、点CはS上を動くものとする。このとき、 $\angle BAC = \theta$ とすると、 $0 < \theta < \frac{\pi}{2}$ であることに注意する。

(1) 太郎さんは、CがS上を動くときのPの軌跡を考えることにした。

(i) 直線APの傾きを m とおくと、 $m = \boxed{\text{ア}}$ であり、直線APの方程式は

$$y = m(x + 1) \quad \dots\dots\dots \text{①}$$

となる。また、△ABCの頂点Bにおける外角の大きさは $\theta + \frac{\pi}{2}$ であるか

ら、直線BPの傾きは $\boxed{\text{イ}}$ である。よって、等式

$$\tan(\alpha + \beta) = \frac{\tan \alpha + \tan \beta}{1 - \tan \alpha \tan \beta}$$

により、直線BPの方程式は m を用いて

$$y = \boxed{\text{ウ}}(x - 1) \quad \dots\dots\dots \text{②}$$

と表せる。

(旧数学Ⅱ第5問は次ページに続く。)

旧数学Ⅱ

太郎さんはPの座標を (x, y) として、Pが直線APと直線BP上にあるという条件から、 x, y の満たす方程式を求めることにした。

①から得られる $m = \frac{y}{x+1}$ を②に代入して整理すると、方程式

$$x^2 + y^2 - \boxed{\text{エ}}y - \boxed{\text{オ}} = 0$$

が得られる。この方程式が表す図形は、中心が点 $(0, \boxed{\text{カ}})$ 、半径が

$\sqrt{\boxed{\text{キ}}}$ の円である。この円を E とする。

$\boxed{\text{ア}}$ 、 $\boxed{\text{イ}}$ の解答群(同じものを繰り返し選んでもよい。)

- | | | |
|---|---|---|
| ① $\tan \theta$ | ② $\frac{1}{2} \tan \theta$ | ③ $\tan \frac{\theta}{2}$ |
| ④ $\tan\left(\theta + \frac{\pi}{2}\right)$ | ⑤ $\frac{1}{2} \tan\left(\theta + \frac{\pi}{2}\right)$ | ⑥ $\tan\left(\frac{\theta}{2} + \frac{\pi}{4}\right)$ |

$\boxed{\text{ウ}}$ の解答群

- | | | | |
|----------------------|---------------------|---------------------|----------------------|
| ① m | ② $m+1$ | ③ $2m$ | ④ $\frac{1}{m}$ |
| ⑤ $\frac{2m+1}{2-m}$ | ⑥ $\frac{m+1}{1-m}$ | ⑦ $\frac{1-m}{1+m}$ | ⑧ $\frac{2m}{1-m^2}$ |

(旧数学Ⅱ第5問は次ページに続く。)

旧数学Ⅱ

(ii) 太郎さんと花子さんは、(i)で得られた円 E について話している。

太郎：円 E が P の軌跡なのかな。

花子： P の y 座標が 0 以下になることはないから、 P の軌跡は円 E 全体ではないね。

太郎：そうだね。軌跡は円 E のどの部分だろう。

花子：ためしに直線 AP 上の点が満たす条件を調べてみようか。

$0 < \theta < \frac{\pi}{2}$ に注意すると、直線 AP の傾き m がとり得る値の範囲は

であることがわかる。よって、①から、直線 AP 上の $y > 0$ を満たす点 (x, y) について、 x, y は を満たす。

E 上の点 (x, y) のうち、 を満たすものすべてを図示すると、

の実線部分である。

逆に、 の実線部分上にある点は、 S 上の適当な点 C を選ぶことにより、内角 $\angle A$ の二等分線と頂点 B における外角の二等分線の交点になることがわかる。

したがって、 P の軌跡は の実線部分である。

の解答群

- ① $m > 0$ ② $m > 1$ ③ $0 < m < 1$ ④ $0 < m < 2$

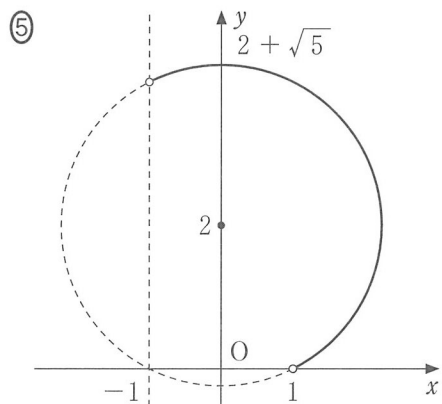
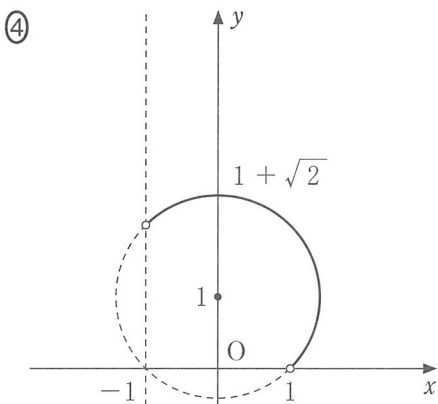
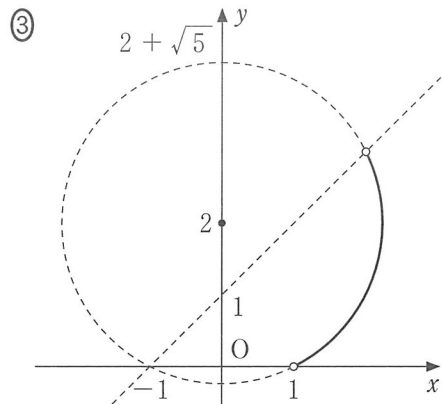
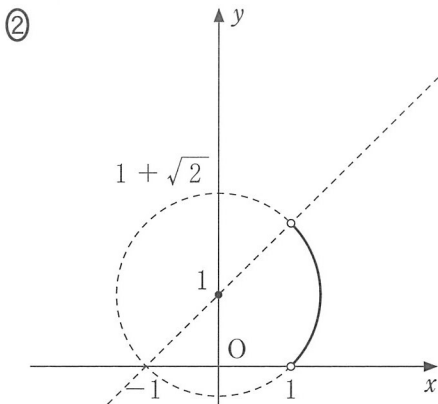
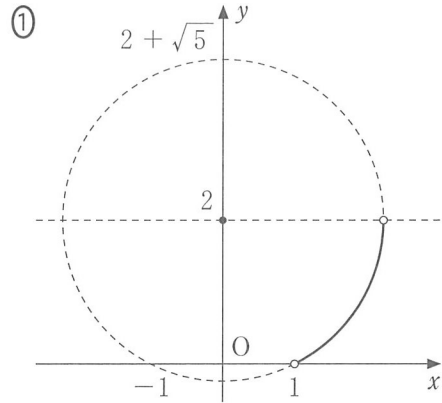
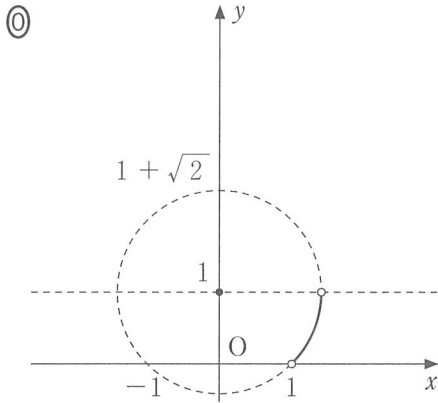
の解答群

- ① $0 < x + 1 < y$ ② $0 < y < x + 1$
 ③ $0 < 2(x - 1) < y$ ④ $0 < y < 2(x - 1)$

(旧数学Ⅱ第5問は次ページに続く。)

旧数学Ⅱ

コについては、最も適当なものを、次の①～⑤のうちから一つ選べ。



(旧数学Ⅱ第5問は次ページに続く。)

旧数学Ⅱ

- (2) $\triangle ABP$ において、 $\angle BAP$ の二等分線と頂点B, Pそれぞれにおける外角の二等分線の3直線が交わる点をQとする。Pが(1)で求めた の実線部分を動くとき、Qの軌跡を考える。

Qの座標を (x, y) とおき、直線AQの傾きを m' とする。直線BQの傾きは m' を用いて と表される。

Qの軌跡は、直線BQの方程式に $m' =$ を代入して得られる x, y の方程式が表す図形の一部であることがわかる。

(旧数学Ⅱ第5問は次ページに続く。)

旧数学Ⅱ

サ の解答群

$$\textcircled{0} \quad m' + 1$$

$$\textcircled{2} \quad \frac{1}{m'}$$

$$\textcircled{4} \quad \frac{m' + 1}{1 - m'}$$

$$\textcircled{6} \quad \frac{m' + \tan \frac{\pi}{8}}{1 - m' \tan \frac{\pi}{8}}$$

$$\textcircled{1} \quad m' + \tan \frac{\pi}{8}$$

$$\textcircled{3} \quad \frac{2m' + 1}{2 - m'}$$

$$\textcircled{5} \quad \frac{1 - m'}{1 + m'}$$

$$\textcircled{7} \quad \frac{\tan \frac{\pi}{8} - m'}{1 + m' \tan \frac{\pi}{8}}$$

シ の解答群

$$\textcircled{0} \quad \frac{y}{x - 1}$$

$$\textcircled{2} \quad \frac{y}{1 - x}$$

$$\textcircled{4} \quad \frac{y}{x + \tan \frac{\pi}{8}}$$

$$\textcircled{1} \quad \frac{y}{x + 1}$$

$$\textcircled{3} \quad \frac{y}{x - \tan \frac{\pi}{8}}$$

$$\textcircled{5} \quad \frac{y}{\tan \frac{\pi}{8} - x}$$

旧数学Ⅱ

第6問 (配点 16)

(1) 4次方程式

$$x^4 + x^2 + 24x + 9 = 0 \quad \dots\dots\dots \textcircled{1}$$

を考える。①の左辺を2次式の積の形に因数分解することにより、①を解いてみよう。

①を次のように変形する。

$$x^4 = -x^2 - 24x - 9 \quad \dots\dots\dots \textcircled{2}$$

②の左辺に $10x^2 + 25$ を加えると

$$x^4 + (10x^2 + 25) = (x^2 + \boxed{\text{ア}})^2$$

となる。②の右辺に $10x^2 + 25$ を加えると

$$-x^2 - 24x - 9 + (10x^2 + 25) = (\boxed{\text{イ}}x - \boxed{\text{ウ}})^2$$

となる。よって、②は

$$(x^2 + \boxed{\text{ア}})^2 = (\boxed{\text{イ}}x - \boxed{\text{ウ}})^2 \quad \dots\dots\dots \textcircled{3}$$

に変形できる。さらに、 $(\boxed{\text{イ}}x - \boxed{\text{ウ}})^2$ を移項し、因数分解すると、

③は

$$(x^2 + \boxed{\text{エ}}x + \boxed{\text{オ}})(x^2 - \boxed{\text{カ}}x + \boxed{\text{キ}}) = 0$$

に変形できる。

よって、②の両辺に $10x^2 + 25$ を加えることにより、①の左辺を2次式の積の形に因数分解することができた。

(旧数学Ⅱ第6問は次ページに続く。)

旧数学Ⅱ

以上より、①の解は

$$x = \frac{\boxed{\text{クケ}} \pm \sqrt{\boxed{\text{コ}}}}{2}, \quad \frac{\boxed{\text{サ}} \pm \boxed{\text{シ}} \sqrt{\boxed{\text{ス}}}}{2} i$$

であることがわかる。

(旧数学Ⅱ第6問は次ページに続く。)

旧数学Ⅱ

(2) (1)をもとに、4次方程式

$$x^4 - 3x^2 + 4x - 3 = 0 \quad \dots\dots\dots \text{④}$$

を解いてみよう。④を次のように変形する。

$$x^4 = 3x^2 - 4x + 3 \quad \dots\dots\dots \text{⑤}$$

⑤の左辺に着目しよう。 t を実数とする。⑤の左辺にある式を加えて、 $(x^2 + t)^2$ の形に変形したい。そのためには、セを加えればよい。

⑤の右辺に着目しよう。 $3x^2 - 4x + 3 + \text{セ}$ を実数 α, β を用いて $(ax + \beta)^2$ の形に変形したい。そのためには、 $3x^2 - 4x + 3 + \text{セ}$ が1次式または2次式であることに注意すると、 x の方程式

$$3x^2 - 4x + 3 + \text{セ} = 0 \quad \dots\dots\dots \text{⑥}$$

がソをもたなければならない。

⑥がソをもつのは、 $t = \text{タチ}$ のときである。このとき、 $3x^2 - 4x + 3 + \text{セ}$ を $(ax + \beta)^2$ の形に変形できる。

以上の考察から、④の解は

$$x = \frac{\text{ツテ} \pm \sqrt{\text{トナ}}}{\text{ニ}}, \quad \frac{\text{ヌ} \pm \sqrt{\text{ネ}}}{\text{ノ}} i$$

であることがわかる。

(旧数学Ⅱ第6問は次ページに続く。)

旧数学Ⅱ

セの解答群

- | | | | | | | | |
|---|--------------|---|---------------|---|---------------|---|-----------------|
| ① | $tx^2 + t^2$ | ② | $2tx^2 + t^2$ | ③ | $tx^2 + t^4$ | ④ | $2tx^2 + t^4$ |
| ⑤ | $2tx^2 + 25$ | ⑥ | $2tx^2 + 5t$ | ⑦ | $10tx^2 + 25$ | ⑧ | $10x^2 + 25t^2$ |

ソの解答群

- | | | | |
|---|---------|---|-----------|
| ① | 実数解 0 | ② | 実数解 1 |
| ③ | 実数解 t | ④ | 異なる二つの実数解 |
| ⑤ | 重解 | ⑥ | 異なる二つの虚数解 |