



MacBook Pro

Brugerhåndbog

Indeholder oplysninger om opstilling og udvidelsesmuligheder samt fejlfinding til MacBook Pro

 Apple Computer, Inc.

©2006 Apple Computer, Inc. Alle rettigheder forbeholdes.

I henhold til loven om ophavsret må dele af eller hele dette materiale ikke kopieres uden skriftlig tilladelse fra Apple.

Alle oplysningerne i denne håndbog var korrekte på udgivelsestidspunktet. Apple påtager sig intet ansvar for evt. oversættelses- eller trykfejl.

Apple

1 Infinite Loop

Cupertino, CA 95014-2084

408-996-1010

www.apple.com

Apple, Apple-logoet, AirPort, AppleTalk, Final Cut Pro, FireWire, iCal, iDVD, iLife, iMovie, iPhoto, iPod, iTunes, Mac, Macintosh og Mac OS er varemærker tilhørende Apple Computer, Inc. og registreret i USA og andre lande.

AirPort Express, Exposé, FileVault, Finder, FireWire-logoet, iSight, MacBook, Safari, Spotlight, SuperDrive, Tiger og Xcode er varemærker tilhørende Apple Computer, Inc. AppleCare, Apple Store og iTunes Music Store er servicemærker tilhørende Apple Computer, Inc. og registreret i USA og andre lande.

.Mac er et servicemærke tilhørende Apple Computer, Inc.

ENERGY STAR® er et amerikansk registreret varemærke.

Navnet Bluetooth® og Bluetooth-logoer ejes af Bluetooth SIG, Inc. Apple Computer, Inc. benytter disse i henhold til en licensaftale.

Intel og Intel Core er varemærker eller registrerede varemærker tilhørende Intel Corporation eller dets datterselskaber i USA og andre lande.

Andre firma- og produktnavne er varemærker tilhørende deres respektive ejere. Omtale af tredjeparters produkter har kun oplysende karakter og skal ikke opfattes som en anbefaling. Apple påtager sig ikke noget ansvar for produkternes funktionsdygtighed.

Det produkt, der beskrives i denne håndbog, er dækket af loven om ophavsret, og alle rettigheder hertil forbeholdes Macrovision Corporation og ejere af andre rettigheder. Brugen af den beskyttede teknologi skal godkendes af Macrovision Corporation. Teknologien må kun benyttes til hjemmebrug og andre ikke kommercielle formål, som er godkendt af Macrovision Corporation. Dekompilering er forbudt.

Produktet er underlagt følgende amerikanske patentnumre 4.631.603, 4.577.216, 4.819.098 og 4.907.093 og benyttes i henhold til en licensaftale, der kun tillader begrænset brug.

Udgivet samtidig i USA og Canada.

Indholdsfortegnelse

7 Kapitel 1: Introduktion

- 8 Opstille MacBook Pro
- 16 Grundlæggende funktioner i MacBook Pro
- 18 Tastaturfunktioner i MacBook Pro
- 20 Ekstra funktioner i MacBook Pro
- 22 Sætte MacBook Pro på vågeblus eller lukke den ned
- 24 Optimere batteriet
- 25 Flere oplysninger

27 Kapitel 2: Introduktion til MacBook Pro

- 28 Justere skærmen
- 30 Bruge strømforsyningen
- 31 Bruge pegefeltet
- 33 Bruge tastaturet
- 34 Bruge en mus
- 35 Bruge Apple Remote og Front Row
- 39 Bruge det indbyggede iSight-kamera
- 42 Få svar vha. Mac-hjælp

- 44 Mere om Mac OS X
- 45 Tilpasse skrivebordet og vælge indstillinger
- 46 Bruge programmer
- 47 Når et program ikke reagerer
- 47 Holde software ajour
- 48 Tilslutte en printer
- 49 Afspille en cd og tilslutte hovedtelefoner
- 50 Tilslutte et kamera eller en anden FireWire- eller USB-enhed
- 50 Overføre arkiver til en anden computer

- 53 **Kapitel 3: Bruge MacBook Pro**
- 54 Bruge USB-enheder (Universal Serial Bus)
- 57 FireWire-tilslutninger
- 61 Bruge ExpressCards
- 62 Trådløs Internetforbindelse med AirPort
- 64 Bruge den trådløse Bluetooth-teknologi
- 66 Oprette forbindelse med Ethernet
- 67 Bruge eksterne skærme
- 71 Tilslutte højttalere og andre lydenheder
- 72 Bruge SuperDrive
- 76 Om Sudden Motion Sensor-teknologien
- 77 Bruge batteriet
- 81 Sikre MacBook Pro

- 83 **Kapitel 4: Installere hukommelse i MacBook Pro**
- 84 Installere ekstra hukommelse
- 91 Kontrollere, om MacBook Pro registrerer den nye hukommelse

- 93 **Kapitel 5: Fejlfinding**
- 94 Problemer, der forhindrer dig i at bruge computeren
- 97 Andre problemer
- 99 Geninstallere den software, der fulgte med computeren
- 101 Bruge Apple Hardware Test
- 102 Installere Xcode Tools
- 102 Computerens serienummer

- 103 **Appendiks A: Specifikationer**

- 105 **Appendiks B: Sikkerhed, brug og vedligeholdelse**
- 105 Generelle sikkerhedsinstruktioner
- 106 Opstille MacBook Pro og strømforsyningen
- 107 Bruge MacBook Pro
- 109 Undgå høreskader
- 111 Om ergonomi
- 113 Apple og miljøet

115 **Appendiks C: Oprette forbindelse til Internet**

117 Samle de nødvendige oplysninger sammen

119 Skrive oplysningerne

121 Fejlfinding til forbindelsen

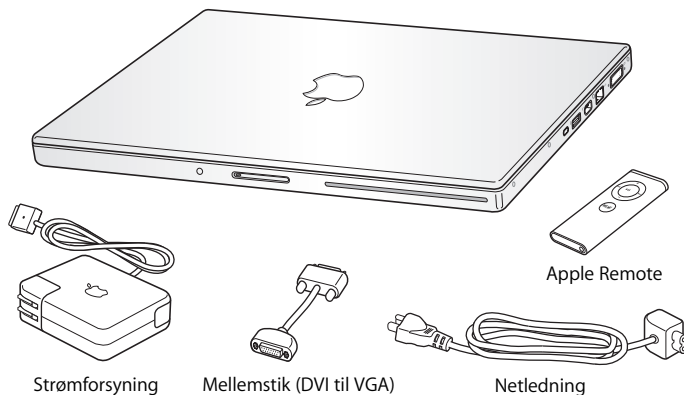
125 **Appendiks D: Ti gode spørgsmål**

131 Communications Regulation Information

Introduktion

1

MacBook Pro inkluderer følgende komponenter:



Vigtigt: Læs hele installationsvejledningen og alle sikkerhedsoplysningerne (se "Sikkerhed, brug og vedligeholdelse" på side 105) grundigt, før du slutter computeren til stikkontakten.

Opstille MacBook Pro

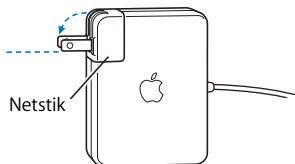
MacBook Pro er designet, så den er let at opstille og gøre klar til brug. På de følgende sider gennemgås opstillingen, inkl. disse opgaver:

- Tilslutte strømforsyningen
- Tilslutte kablerne
- Tænde MacBook Pro
- Konfigurere en brugerkonto og andre indstillinger vha. Indstillingsassistent

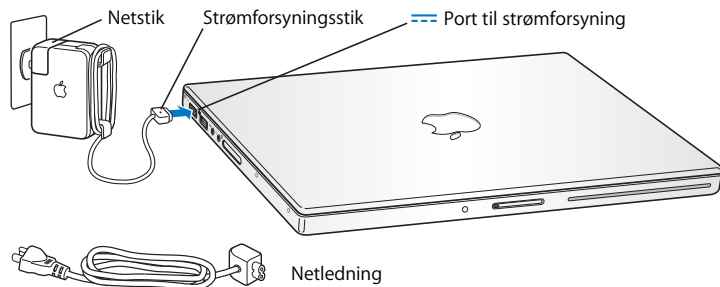
Trin 1: Tilslut strømfor­syningen

Hvis der er beskyttelsesfilm omkring strømfor­syningen, skal du fjerne den, før du opstiller MacBook Pro.

- Sæt netstikket fra strømfor­syningen i en stikkontakt, og slut strømfor­syningen til porten på MacBook Pro. Når du holder strømfor­syningens stik i nærheden af porten, kan du mærke, at en magnet trækker i stikket og fører det på plads.



Advarsel: Sørg for, at netstikket er sat korrekt i strømforsyningen, og at de elektriske ben på netstikket er helt slået ud, før du sætter stikket i stikkontakten.



Du kan udvide strømforsynings rækkevidde vha. netledningen. Træk først netstikket opad for at fjerne det fra strømforsyningen, og slut derefter den medfølgende netledning til strømforsyningen. Sæt den anden ende i en stikkontakt. Du kan se en illustration på side 30.

Trin 2: Tilslut kablerne

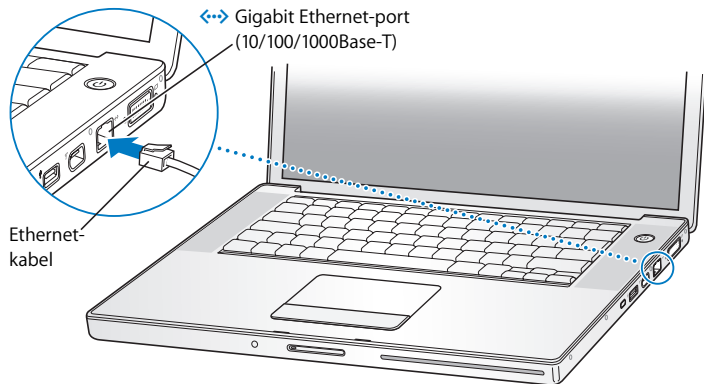
Derefter skal du for at få en Internetforbindelse slutte MacBook Pro til et DSL-modem, kabelmodem, eksternt modem eller Ethernet-netværk. Hvis du opretter forbindelse via et trådløst AirPort Extreme-netværk, behøver du ingen kabler.

Der findes oplysninger om andre typer forbindelser i Appendiks C, "Oprette forbindelse til Internet," på side 115.

Bemærk: Hvis du vil bruge en opkaldsforbindelse, kræves et eksternt Apple USB Modem, som sælges i Apple Store på www.apple.com/dk/store og hos autoriserede Apple-forhandlere. Slut dit Apple USB Modem til en USB-port på MacBook Pro, og slut den ene ende af en telefonledning (ikke inkluderet) til porten på modemmet og den anden ende til et telefonstik.

Du tilslutter et DSL- eller kabelmodem eller Ethernet-netværk på følgende måde:

- Slut kablet til DSL- eller kabelmodemmet som vist i modeminstruktionerne, eller slut Ethernet-kablet til et Ethernet-samlingspunkt eller et andet forbindelsespunkt. Slut derefter den anden ende af kablet til computerens Ethernet-port (↔).



Du opretter en trådløs forbindelse vha. AirPort på følgende måde:

- 1 Slå evt. AirPort til ved at vælge "Slå AirPort til" på AirPort-statusmenuen (📶) i menu-linjen. AirPort finder de tilgængelige trådløse netværk.

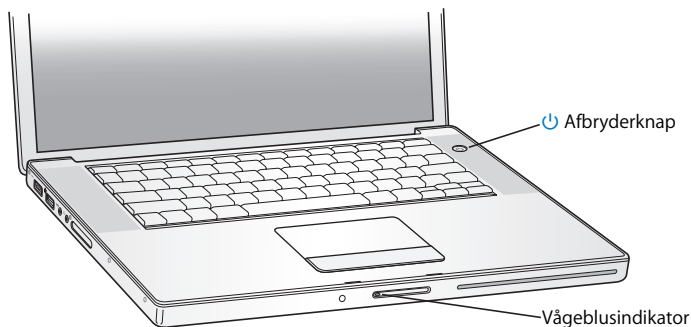
2 Vælg et netværk på AirPort-statusmenuen (📶).

Trin 3: Tænd MacBook Pro

1 Du tænder MacBook Pro ved at trykke kortvarigt på afbryderknappen (⏻) (ca. 1 sekund).

Hold ikke afbryderknappen nede, og lad være med at trykke på den igen, når du har hørt startlyden. Ellers lukker computeren måske ned igen.

Når du tænder computeren, skulle vågeblusindikatoren blive tændt (og lyse konstant), og du skulle høre en tone.



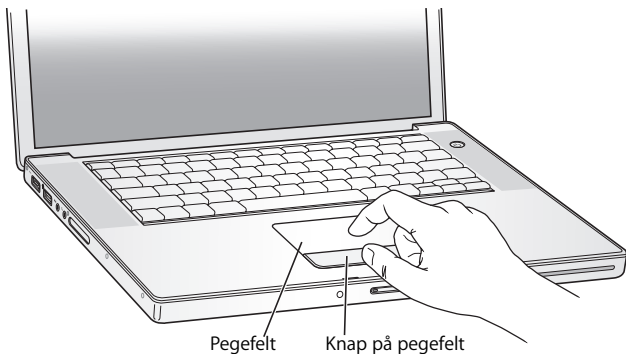
Det tager et øjeblik at starte MacBook Pro. Når computeren er startet, slukker vågeblusindikatoren, og Indstillingsassistent åbner automatisk.

2 Du kan bruge pegefeltet på MacBook Pro til at vælge og flytte emner på skærmen på samme måde som med en mus på en skrivebordscomputer.

- Når du lader en finger glide hen over pegefeltet, flyttes markøren på skærmen i samme retning.

Vigtigt: Flyt markøren med kun en finger på pegefeltet. Pegefeltet er designet, så du kan rulle, når du bruger to fingre, og rullefunktionen er som standard slået til. Du kan læse mere under "Bruge pegefeltet" på side 31.

- Brug pegefeltet til at vælge, klikke og dobbeltklikke på emner på skærmen.



Problemer med at starte?

Der sker ikke noget, når du trykker på afbryderknappen (⏻).

- Batteriet kan være fladt. Sørg for, at strømforsyningen er sluttet korrekt til både computeren og en strømkilde. Der skulle komme lys i strømforsyningens stik, når du sætter det i computeren.
- Hvis computeren stadig ikke starter, henvises til "Problemer, der forhindrer dig i at bruge computeren" på side 94.

Der vises et billede af en disk eller en mappe med et blinkende spørgsmålstegn.

Dette symbol betyder, at computeren ikke kan finde System-software på harddisken eller de diske, der er sluttet til computeren. Afmonter alle eksterne enheder, og prøv at starte computeren igen. Hold afbryderknappen (⏻) nede i 8 - 10 sekunder, indtil computeren slukker. Tryk derefter på afbryderknappen igen. Hvis problemet fortsætter, skal du måske geninstallere System-software. Se "Geninstallere den software, der fulgte med computeren" på side 99.

Trin 4: Konfigurere med Indstillingsassistent

Første gang du tænder computeren, starter Indstillingsassistent. Indstillingsassistent hjælper dig med at skrive oplysningerne om Internetforbindelsen og din e-postkonto og indstille en brugerkonto på computeren.

Hvis du har en Mac i forvejen, kan Indstillingsassistent også hjælpe dig med automatisk at overføre arkiver, programmer og andre data fra den gamle Mac til den nye MacBook Pro.

Når du overfører oplysninger, skal du sikre dig, at:

- Den anden Mac har indbygget FireWire og understøtter brug af computeren som en FireWire-disk.
- Mac OS X v10.1 eller en nyere version er installeret på den anden Mac.
- Du har et FireWire-standardkabel (6 til 6 ben).

Indstillingsassistent hjælper dig med at overføre oplysninger – følg blot instruktionerne på skærmen. Når du overfører oplysninger til MacBook Pro, sker der ikke noget med oplysningerne på den anden Mac. (Hvis du har inddelt harddisken i partitioner på den nye MacBook Pro, overføres alle oplysninger fra den anden Mac til en partition.)

Med Indstillingsassistent kan du overføre:

- Brugerkonti, inklusive indstillinger og e-post.
- Netværksindstillinger, så den nye MacBook Pro automatisk får de samme netværksindstillinger som den anden Mac.
- Arkiver og mapper på harddiske og partitioner. På den måde får du nem adgang til de arkiver og mapper, som du brugte på den gamle Mac.
- Mappen Programmer, så de fleste af de programmer, du brugte på din gamle Mac, nu findes på din nye MacBook Pro. (Du skal evt. geninstallere nogle af de programmer, du overfører.)

Vigtigt: Vær forsigtig, når du overfører programmer, så du ikke overskriver nyere versioner af de programmer, der allerede er installeret på MacBook Pro.

Hvis du ikke vil beholde eller bruge den anden Mac, er det bedst at fjerne godkendelsen fra den gamle computer, så den ikke længere kan afspille musik, videoer eller lyd-bøger, som du har købt fra iTunes Music Store. Når du fjerner godkendelsen fra en computer, forhindrer du, at sange, videoer eller lydbøger, som du har købt, bliver afspillet af en anden. Samtidig frigør du en godkendelse, som du kan bruge (du må kun have fem godkendte computere ad gangen til en iTunes-konto).

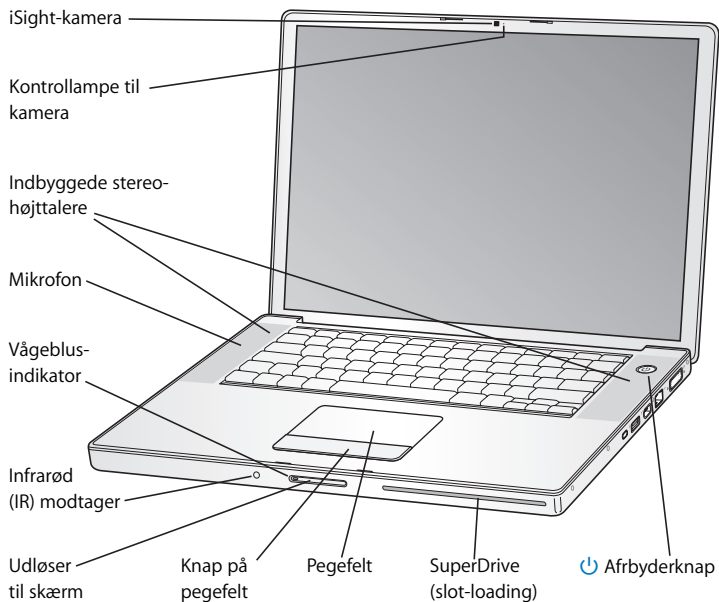
Hvis du ikke bruger Indstillingsassistent til at overføre oplysninger, første gang du starter computeren, kan du gøre det senere med Overførselsassistent. Åbn mappen Programmer, åbn Hjælpeprogrammer, og dobbeltklik på Overførselsassistent.

Bemærk: Hvis du brugte Indstillingsassistent til at overføre oplysninger fra en gammel Mac, og du vil bruge Overførselsassistent til at overføre oplysninger fra den igen, skal du sørge for, at FileVault er slået fra på den gamle Macintosh. Du slår FileVault fra ved at åbne Sikkerhed i Systemindstillinger og klikke på Slå FileVault fra. Følg instruktionerne på skærmen.

Indstillingsassistent kan hjælpe dig med at indstille computeren til at oprette forbindelse til Internet. Til hjemmebrug kræver Internetadgang en konto hos en Internetudbyder (evt. mod betaling). Hvis du allerede har en Internetkonto, kan du læse Appendiks C, "Oprette forbindelse til Internet," på side 115. Her står de oplysninger, du skal indtaste.

Tillykke. Nu er du kommet i gang!

Grundlæggende funktioner i MacBook Pro



Indbygget iSight-kamera og kontrollampe til kamera

Afhold videokonferencer med andre vha. det inkluderede program iChat AV. Den grønne kontrollampe lyser, når videokameraet er tændt, så du kan se, at kameraet optager og viser video.

Indbyggede stereohøjtalere

Lyt til musik-, film-, spil- og andre multimediearkiver.

Mikrofon (indbygget under den venstre højttalerkappe)

Afhold videokonferencer vha. iChat AV, og optag lyd direkte på harddisken.

Vågeblusindikator

Blinker, når MacBook Pro er på vågeblus. Det hvide lys er tændt et øjeblik, når du starter og lukker MacBook Pro ned, eller når skærmen bliver mørk for at spare på strømmen.

Indbygget IR-modtager

Brug Apple Remote og den indbyggede IR-modtager til at arbejde med dit digitale indhold på afstand.

Udløser til skærmen

Tryk på denne knap for at låse skærmen op og åbne MacBook Pro.

Pegefeltet

Flyt markøren på MacBook Pro-skærmen med en finger på pegefeltet; rul med to fingre på pegefeltet.

SuperDrive (slot-loading)

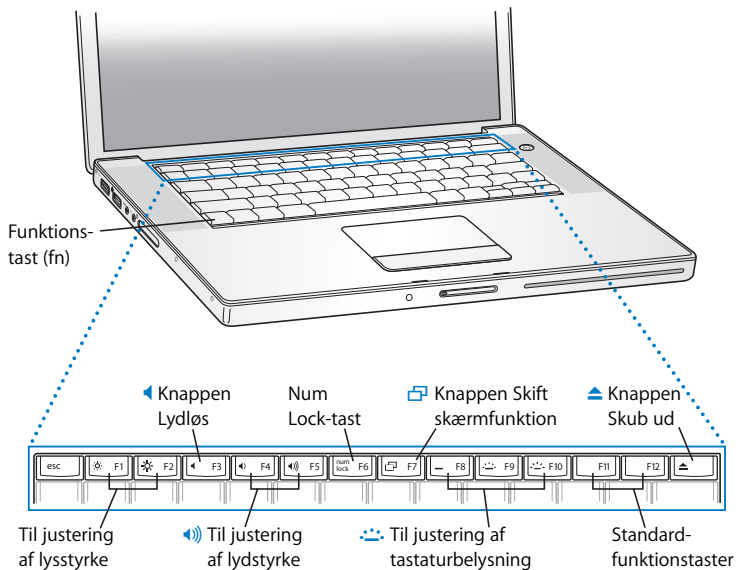
Optisk drev, der kan læse og skrive til cd'er og dvd'er.



Afbryderknap

Tænd og sluk MacBook Pro, eller sæt den på vågeblus.

Tastaturfunktioner i MacBook Pro



Funktionstasten (Fn)

Tryk på denne tast, og hold den nede for at aktivere de specielle funktioner, der er tildelt funktionstasterne (F1 til F12). Du kan lære, hvordan du tilpasser funktionstaster, hvis du vælger Hjælp > Mac-hjælp og søger efter "funktionstaster".



Lysstyrke

Juster lysstyrken på MacBook Pro-skærmen.



Lydløs

Skru helt ned for lyden fra de indbyggede højttalere og stikket til hovedtelefoner.



Lydstyrke

Juster lydstyrken på lyden fra højttalere og stikket til hovedtelefoner.

Num Lock

Aktiver den numeriske blok på MacBook Pro-tastaturet.

Når den numeriske blok er aktiv, lyser tasten grønt.



Skift skærmfunktion

Skift mellem udvidet skrivebord (skrivebordet bruger både den indbyggede og en ekstern skærm) og dublering af skærbillede (det samme billede vises på den indbyggede og den eksterne skærm).



Lysstyrke på tastatur

Øger (☀️), mindsker (🌑) eller slår lysstyrken på tastaturet fra (🚫).

F11, F12

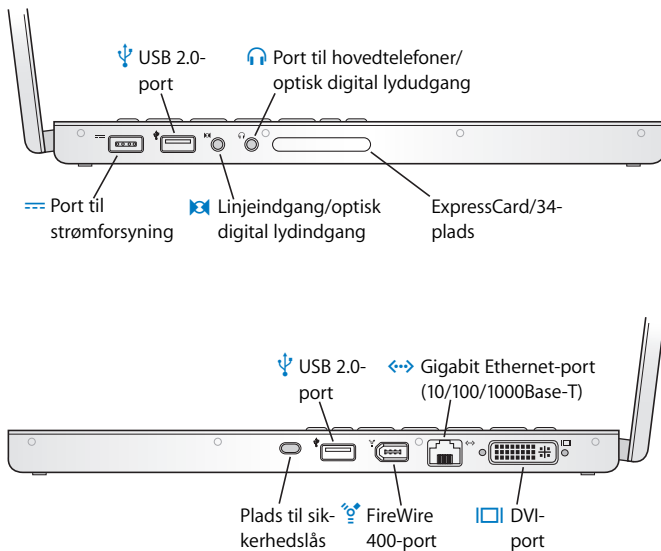
F11 er forindstillet til at åbne Exposé, og F12 åbner Dashboard.










Knappe Skub ud

Tryk på og hold tasten nede for at skubbe en disk ud.

Ekstra funktioner i MacBook Pro



	Port til strømforsyning Tilslut den medfølgende strømforsyning for at oplade batteriet i MacBook Pro.
	To hurtige USB 2.0-porte (Universal Serial Bus) Slut ekstraudstyr til MacBook Pro, f.eks. en iPod, en printer, et digitalt kamera, et modem, osv. (Kompatible med USB-standardenheder.)
	Linjeindgang/optisk digital lydindgang Slut en eksternt mikrofon med linjeindgangssignaler eller digitalt lydudstyr til MacBook Pro.
	Port til hovedtelefoner/optisk digital lydudgang Tilslut eksterne højttalere, hovedtelefoner og digitalt lydudstyr.
	ExpressCard/34-plads Udvid MacBook Pro. Kan bruge 34 mm ExpressCard.
	Plads til sikkerhedslås Beskyt MacBook Pro mod tyveri med et sikkerhedskabel (sælges separat).
	FireWire 400-port Tilslut eksterne enheder med høj overførselshastighed, f.eks. digitale videokameraer og eksterne lagringsenheder. Du kan slutte en FireWire-enhed med 6 bens standardstik direkte til FireWire 400-porten.
	Gigabit Ethernet-port (10/100/1000Base-T) Opret forbindelse til et hurtigt Ethernet-netværk, eller opret forbindelse til en anden computer, og overfør arkiver. Ethernet-portens automatiske søgefunktion finder andre Ethernet-enheder og kræver ikke et Ethernet-kryds kabel for at oprette forbindelse.
	DVI-port (ekstern skærm) Tilslut en ekstern skærm eller projektor vha. et DVI-stik, eller brug det medfølgende DVI til VGA-mellemstik, og tilslut en VGA-skærm.

Der findes flere oplysninger om disse funktioner i Kapitel 3, "Bruge MacBook Pro," på side 53.

Sætte MacBook Pro på vågeblus eller lukke den ned

Når du er færdig med at arbejde med MacBook Pro, kan du sætte den på vågeblus eller lukke den ned.

Sætte MacBook Pro på vågeblus

Hvis du kun skal være væk fra MacBook Pro i kort tid, kan du sætte den på vågeblus. Når computeren er på vågeblus, kan den hurtigt startes igen.

Du kan sætte computeren på vågeblus på en af følgende måder:

- Slå skærmen ned.
- Vælg Apple (🍏) > Vågeblus i menulinjen.
- Tryk på afbryderknappen (⏻), og vælg Vågeblus i dialogen.



- Vælg Apple (🍏) > Systemindstillinger, klik på Energibesparelse, og vælg et interval for vågeblus.
- Tryk på og hold knappen Afspil/pause (▶⏸) på Apple Remote nede i omkring 3 sekunder.

Advarsel: Inden du flytter MacBook Pro, skal du vente nogle sekunder, indtil den hvide vågeblusindikator begynder at blinke (det betyder, at computeren er på vågeblus, og at harddisken er holdt op med at rotere). Hvis du flytter computeren, mens harddisken roterer, kan du beskadige harddisken, så du mister data. Du risikerer også, at computeren ikke kan starte fra harddisken.

Afbryde vågeblus:

- Hvis skærmen er slået ned, skal du blot slå den op for at starte MacBook Pro fra vågeblus.
- Hvis skærmen allerede er slået op, skal du trykke på afbryderknappen (⏏), på en vilkårlig tast på tastaturet eller på en knap på Apple Remote.

Lukke MacBook Pro ned

Hvis du ikke skal bruge MacBook Pro i nogle dage, er det bedst at lukke den ned. Vågblusindikatoren tændes kortvarigt, mens computeren lukker ned.

Du lukker computeren ned på en af følgende måder:

- Vælg Apple (🍏) > Luk ned i menulinjen.
- Tryk på afbryderknappen (⏏), og vælg Luk ned i dialogen.

Hvis MacBook Pro skal opbevares igennem længere tid, kan du i afsnittet "Opbevare MacBook Pro" på side 108 finde flere oplysninger om, hvordan du forhindrer, at batteriet bliver helt afladt.

Optimere batteriet

Du opnår maks. batteritid, hvis du optimerer batteriet i løbet af den første uge, efter at du har fået din MacBook Pro, og sørger for, at batteriet fungerer med fuld kapacitet ved at gentage disse trin fra tid til anden.

Du optimerer batteriet på følgende måde:

- 1 Tilslut strømforsyningen, og oplad batteriet i MacBook Pro, indtil strømforsyningsstikket begynder at lyse grønt, og batterisymbolet i menulinjen på skærmen viser, at batteriet er helt opladt.
- 2 Lad batteriet hvile i en time eller to, efter at det er blevet fuldt opladt. Du kan bruge computeren, mens batteriet hviler, hvis du sørger for, at strømforsyningen er tilsluttet.
- 3 Afmonter strømforsyningen, mens MacBook Pro er tændt, og start den fra batteriet. Du kan bruge computeren i dette tidsrum.
Når batterispændingen bliver lav, vises en advarsel om lav spænding på skærmen.
- 4 Lad computeren være tændt, indtil den går på vågeblus. Arkiver dit arbejde, og luk alle programmer, når batterispændingen bliver lav, og før systemet går på vågeblus.
- 5 Sluk computeren, eller lad den gå på vågeblus i fem timer eller længere.
- 6 Tilslut strømforsyningen, og lad den være tilsluttet, indtil batteriet igen er fuldt opladt.

Vigtigt: Gentag optimeringsprocessen fra tid til anden, så batteriet forbliver fuldt funktionsdygtigt. Hvis du ikke bruger MacBook Pro særlig ofte, er det bedst at optimere batteriet mindst en gang om måneden.

Hvis du har købt ekstra batterier, skal du også optimere dem. Der findes flere oplysninger om batterier i "Bruge batteriet" på side 77.

Flere oplysninger

Du kan få flere oplysninger om MacBook Pro i følgende ressourcer:

- Læs de vigtige grundlæggende oplysninger i Kapitel 2, "Introduktion til MacBook Pro," på side 27.
- Hvis du ikke har erfaring med Mac OS X, kan du læse hæftet *Velkommen til Tiger*, som fulgte med computeren, og du kan læse oplysningerne i Mac-hjælp. Du kan få flere oplysninger i "Få svar vha. Mac-hjælp" på side 42.
- Hvis der opstår problemer, så du ikke kan bruge computeren, skal du læse Kapitel 5, "Fejlfinding," på side 93.
- Læs de mest almindelige spørgsmål i "Ti gode spørgsmål" på side 125.
- Der findes oplysninger om support, diskussionsgrupper og den nyeste software fra Apple på adressen www.apple.com/dk/support.
- Hvis du ikke kan finde svar på dine spørgsmål, kan du læse, hvordan du kontakter Apple, i det materiale om AppleCare, som fulgte med computeren.

Dette kapitel indeholder vigtige grundlæggende oplysninger om MacBook Pro.

Når du holder op med at bruge MacBook Pro, skal du vente et øjeblik, før du transporterer den, så harddisken og evt. optiske diske, f.eks. en cd eller dvd, holder op med at rotere. Undgå stød og hårde slag på MacBook Pro mens diskene roterer.

Bemærk: MacBook Pro er udstyret med teknologien Sudden Motion Sensor, der beskytter harddisken i tilfælde af, at computeren tabes eller udsættes for voldsomme bevægelser. Du kan læse mere under "Om Sudden Motion Sensor-teknologien" på side 76.

Det er helt normalt, at bunden af kabinettet bliver varm, når du bruger MacBook Pro eller oplader batteriet. Hvis du skal bruge MacBook Pro i længere tid, skal du anbringe den på en plan og stabil overflade. Bunden af kabinettet er hævet en lille smule, så luften kan cirkulere frit, og driftstemperaturen ikke bliver for høj.

Når du bruger MacBook Pro, kan du bemærke nogle systemlyde, når computeren starter, og når den læser fra harddisken og det optiske drev. Når du har brugt MacBook Pro et stykke tid, kan du høre den svage støj af små ventilatorer, som starter for at køle computeren. Disse systemlyde skyldes computerens normale funktion.

Der findes flere oplysninger om håndtering og brug af MacBook Pro i forskellige omgivelser i Appendiks B, "Sikkerhed, brug og vedligeholdelse," på side 105.

Resten af dette kapitel indeholder oplysninger om brugen af de forskellige komponenter på MacBook Pro, f.eks. skærmen, strømforsyningen, pegefeltet, tastaturet, det indbyggede iSight-kamera og Apple Remote samt oplysninger om Mac OS X, Mac-hjælp, programmer og tilslutning af ekstern hardware.

Justere skærmen

MacBook Pro er udstyret med et system til registrering af det omgivende lys. Sensorerne er placeret under højttalerkapperne og justerer automatisk skærmens lysstyrke i forhold til det omgivende lys. Når du begynder at bruge den nye MacBook Pro, skal du evt. justere skærmen, så skærbilledet er tydeligt. Juster lysstyrken ved hjælp af tasterne F1 og F2, som er mærket med lysstyrkesymbolet (☼).

Du slår automatisk justering af skærmens lysstyrke fra på følgende måde:

- Vælg Apple (🍏) > Systemindstillinger på menulinjen. Åben vinduet Skærm, og fravælg afkrydsningsfeltet "Juster automatisk lysstyrke, når det omgivende lys ændres".

Der er to skærmindstillinger, som kan forlænge batteriets levetid. Disse indstillinger findes i Energibesparelse i Systemindstillinger.

Du indstiller skærmen, så du får den længste batteritid, på følgende måde:

- 1 Åbn Systemindstillinger, og klik på Energibesparelse.
- 2 Vælg Batteri på lokalmenuen "Indstillinger til", og klik på Indstillinger.
- 3 Fravælg muligheden "Dæmp lysstyrken på den indbyggede skærm ved brug af denne strømkilde"; hvis skærmen ikke skal blive mørk for at spare på batteriet.

Når denne funktion er slået til, bliver skærmen en lille smule mørkere, når du skifter fra at bruge strømforsyningen til MacBook Pro og til at bruge batteriet. Når du tilslutter strømforsyningen igen, får skærmen den normale lysstyrke igen.

Fravælg muligheden “Dæmp automatisk lysstyrken på skærmen, før den går på vågeblus,” hvis skærmen ikke skal blive mørkere, før MacBook Pro går på vågeblus.

Ændre størrelsen af emner på skærmen

MacBook Pro har en 15,4" skærm med en standardopløsning på 1440 x 900. Du kan gøre emnerne på skærmen større eller mindre ved at skifte fra den originale opløsning til en skaleret opløsning.

Du kan vælge skalerede opløsninger i Skærm i Systemindstillinger. Når du skifter til en skaleret opløsning, ser emner på skærmen større ud, så de bliver lettere at se. Med skalerede opløsninger er skærbilledet muligvis ikke lige så skarpt som med skærmens standardopløsning.

Med nogle opløsninger kommer der en sort kant på begge sider af skærmen. Hvis du ikke vil se de sorte kanter, kan du vælge en “strakt” version af opløsningen, så billedet strækkes ud til hele skærmen, og de sorte kanter forsvinder.

Du justerer skærmens opløsning på følgende måde:

- Vælg Apple (🍏) > Systemindstillinger på menulinjen. Åbn Skærm i Systemindstillinger.

Hvis du vil justere indstillingen af skærmen vha. statusmenuen Skærm i menulinjen, skal du klikke på “Vis skærm i menulinjen”.

Bruge strømfor syningen

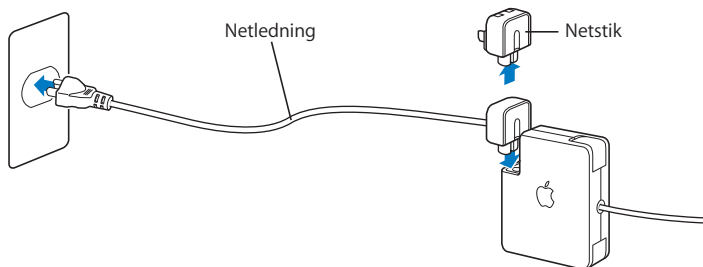
Når du slutter strømfor syningen til MacBook Pro, genoplades computerens batteri.

Vigtigt: Du opnår den bedste ydeevne, hvis du kun bruger den strømfor syning, som fulgte med computeren, eller køber en ekstra transportabel Apple-strømfor syning på 85 W.

Første gang du slutter strømfor syningen til computeren, tændes en indikator på strømfor syningens stik. Hvis indikatoren ikke lyser, sidder stikket ikke korrekt. Se efter og fjern evt. snavs. Hvis indikatoren lyser orange, får batteriet strøm. Hvis indikatoren lyser grønt, får batteriet ingen strøm. Det kan skyldes, at batteriet er helt opladt, at det ikke sidder i computeren, eller at der er fejl ved batteriet. Du kan overvåge batteriets spændingsniveau vha. statusmenuen Batteri i menulinjen og vha. spændingsindikatorerne i bunden af batteriet (se side 77).

Advarsel: Porten til strømfor syningen på MacBook Pro indeholder en magnet, som kan slette data på kreditkort, iPod og andre enheder. For at bevare dine data skal du sørge for, at disse og andre magnetiske medier ikke kommer i nærheden af porten til strømfor syningen.

Hvis du vil øge rækkevidden af strømfor syningen, skal du først trække stikket opad for at fjerne det fra strømfor syningen. Slut den medfølgende netledning til strømfor syningen, og sørg for, at stikket sidder korrekt. Sæt den anden ende i en stikkontakt. Netledningen sikrer en jordet forbindelse.



Du opnår de bedste resultater, hvis du altid slutter netledningen til en jordet stikkontakt, når der er en tilgængelig. Brug kun den netledning, der fulgte med strømforsyningen. Sørg for, at stikket sidder rigtigt i porten til strømforsyningen på computeren, så den får tilført den nødvendige strøm. Hvis ledningen er korrekt tilsluttet, lyser en indikatorlampe i den ende af ledningen, der er sat i MacBook Pro.

Når du tager ledningen til strømforsyningen ud af en stikkontakt eller computeren, skal du trække i stikket – ikke i ledningen. Du kan få oplysninger om sikkerhed i forbindelse med brug af strømforsyningen i "Opstille MacBook Pro og strømforsyningen" på side 106.

Bruge pegefeltet

Hastigheden på markørens bevægelser afhænger af, hvor hurtigt du flytter din finger på pegefeltet. Hvis markøren kun skal flyttes en kort afstand, skal du lade fingeren glide langsomt hen over pegefeltet. Jo hurtigere du flytter fingeren, jo længere flyttes markøren hen over skærmen.

Derudover kan du også rulle lodret og vandret i vinduer med rulleskakter ved at bruge to fingre og flytte dem på pegefeltet. Denne funktion kan slås fra eller justeres i vinduet Tastatur & mus i Systemindstillinger.

Gode råd om brugen af pegefeltet

Du opnår de bedste resultater, hvis du følger disse råd:

- Brug kun en finger, undtagen når funktionen til rulning er slået til, og du vil rulle.
- Brug aldrig en kuglepen eller andre objekter.
- Udsæt ikke pegefeltet for fugt. Rengør pegefeltet med en tør klud, hvis det bliver fugtigt på grund af høj luftfugtighed eller kondens.
- Brug aldrig rengøringsmidler på pegefeltet.

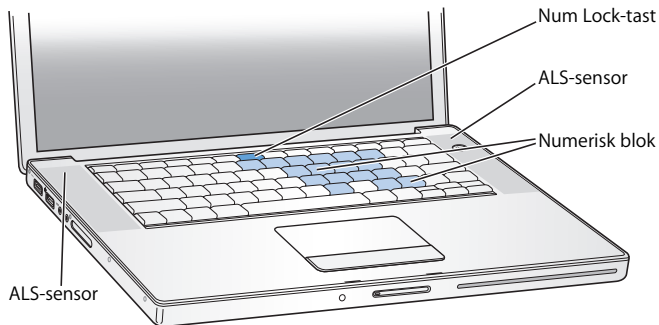
Du kan få flere oplysninger om brug af pegefeltet, hvis du vælger Hjælp > Mac-hjælp i menulinjen øverst på skærmen.

I stedet for at bruge knappen kan du klikke og dobbeltklikke direkte på pegefeltet. Du kan slå denne og andre funktioner til pegefeltet til i vinduet Tastatur & mus i Systemindstillinger.

Bemærk: Hvis markøren flytter sig, når du skriver, fordi du kom til at strejfe pegefeltet med en finger, kan du vælge muligheden "Ignorer indtastning fra pegefelt" i Tastatur & mus i Systemindstillinger.

Bruge tastaturet

MacBook Pro-tastaturet har en numerisk blok, der er indbygget i standardtastaturet. Tasterne, der bruges til den numeriske blok, er forsynet med små sekundære tegn.



Du slår den numeriske blok til ved at trykke på tasten Num Lock. Num Lock-tasten lyser grønt, når den numeriske blok er aktiv. Du slår den numeriske blok fra ved at trykke på tasten Num Lock igen.

Vigtigt: Hvis tastaturet ikke virker korrekt, skal du kontrollere, om Num Lock-tasten er slået til. Når den numeriske blok er slået til, er tasternes øvrige funktioner og tastaturgenveje (f.eks. ⌘-Q for at afslutte et program) slået fra.

MacBook Pro er udstyret med et baggrundsbelyst tastatur, og lysstyrken justeres automatisk i forhold til det omgivende lys.

Du kan også justere tastaturlyset vha. tasterne F8, F9 og F10.

Vigtigt: Selvom tastaturbelysning er slået til, belyses tastaturet kun, når der ikke er ret meget lys.

Du kan slå tastaturlyset fra i vinduet Tastatur & mus i Systemindstillinger og ved at trykke på F8.

Bemærk: Exposé er forindstillet til at bruge tasterne F9 og F10, som også bruges til at justere tastaturlyset. Hvis du vil bruge Exposé til at styre vinduerne på skrivebordet, skal du holde Fn-tasten nede og trykke på F9 eller F10 eller åbne vinduet Dashboard & Exposé i Systemindstillinger og vælge andre funktionstaster til at styre vinduerne.

Ud over at betjene Front Row med Apple Remote kan du bruge tastaturet. Se "Bruge tastaturet til at betjene Front Row" på side 38.

Hvis du vil bruge tastaturgenveje, så du kan arbejde mere effektivt, kan du vælge Hjælp > Mac-hjælp i menulinjen og søge efter "genveje". Hjælpen indeholder en liste over tastaturgenveje, som du kan bruge til mange rutineopgaver og programmer.

Bruge en mus

Hvis du har en Apple USB-mus, kan du sætte USB-stikket i en USB 2.0-port og bruge musen med det samme. Hvis du vil bruge en trådløs Apple-mus med Bluetooth-teknologi, henvises til "Bruge den trådløse Bluetooth-teknologi" på side 64, som indeholder oplysninger om, hvordan du tilslutter den. Du kan også købe en trådløs mus eller USB-mus i Apple Store på www.apple.com/dk/store og hos en autoriseret Apple-forhandler.

Bruge Apple Remote og Front Row

Apple Remote kan bruges med programmet Front Row og den indbyggede IR-modtager, som er placeret ved siden af udløseren til skærmen på MacBook Pro. Brug Apple Remote til at åbne Front Row, så du kan arbejde med iTunes, iPhoto, QuickTime, DVD Player osv., selvom du sidder i den anden ende af lokalet.

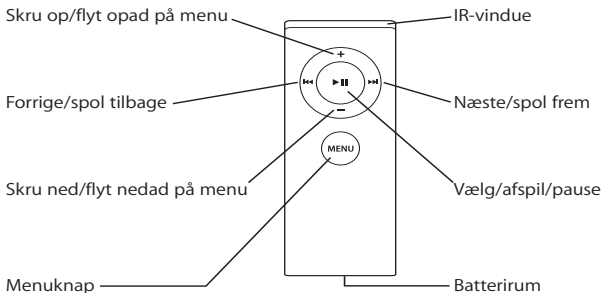
Brug Apple Remote til at:

- Åbne FrontRow og navigere på menuerne Music, Photos, Videos og DVD.
- Justere lydstyrken til en sang, afspille og sætte en sang på pause, springe til den næste eller forrige sang i iTunes.
- Afspille et lysbilledshow med dine fotoalbum i iPhoto.
- Afspille film, der ligger i mappen Film, eller se QuickTime-forfilm på Internet.
- Afspille en dvd i det optiske drev med DVD Player.
- Sætte MacBook Pro på vågeblus og afbryde vågeblus.

Du bruger Apple Remote på følgende måde:

- Tryk på Menuknappen (MENU) for at åbne Front Row.
- Brug Menuknappen (MENU) til at vende tilbage til den forrige menu, når du navigerer i Front Row.
- Tryk på Skru op/flyt opad på menu (+) og Skru ned/flyt nedad på menu (-) for at flytte gennem kommandoerne i Front Row og justere lydstyrken.
- Tryk på Vælg/afspil/pause (▶||) for at vælge en kommando på menuen.
- Tryk på Vælg/afspil/pause (▶||) for at afspille og sætte en sang, et lysbilledshow eller en film på pause.

- Tryk på Næste/spol frem (▶▶) Forrige/spol tilbage (◀◀) for at hoppe til den næste eller forrige sang i iTunes-biblioteket eller næste eller forrige kapitel i en dvd-film.
- Hold Næste/spol frem (▶▶) eller Forrige/spol tilbage (◀◀) nede for at spole i en sang eller film.
- Hold Afspil/pause (▶||) nede i 3 sekunder for at sætte MacBook Pro på vågeblus.



Danne par med Apple Remote

Hvis du har flere computere eller andre enheder med indbyggede IR-modtagere i et lokale (f.eks. mere end en MacBook Pro eller iMac i et hjemmekontor eller computer-rum), kan du "parre" Apple Remote med en bestemt computer eller enhed. Parring indstiller den computer eller enhed, der skal betjenes via fjernbetjeningen, så den kun kan betjenes med en bestemt fjernbetjening.

Du parrer Apple Remote med MacBook Pro på følgende måde:

- 1 Hold Apple Remote i en afstand på ca. 10 cm fra IR-modtageren på MacBook Pro.

- 2 Tryk på og hold knapperne Menu (MENU) og Næste/spol frem (▶▶) på Apple Remote nede i 5 sekunder.

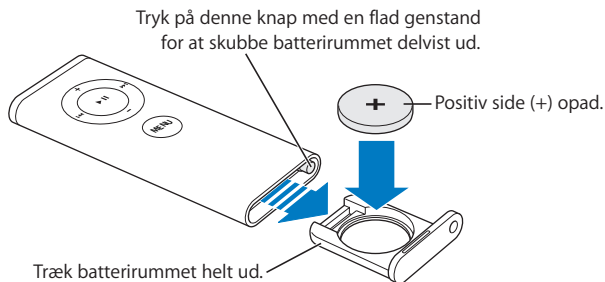
Når du har parret Apple Remote og MacBook Pro, vises der et forbindelsessymbol (⌘) på skærmen.

Du sletter en parring mellem Apple Remote og MacBook Pro på følgende måde:

- 1 Vælg Apple (🍏) > Systemindstillinger på menulinjen.
- 2 Klik på Sikkerhed, og klik på Slet pardannelse.

Udskifte batteriet

Der følger et batteri med Apple Remote. Når det skal udskiftes, skal du bruge et CR 2032-batteri.



Du indsætter batteriet igen på følgende måde:

- 1 Åbn batterirummet ved at trykke på knappen (vist ovenfor) med et lille objekt, f.eks. en papirclips.
- 2 Træk batterirummet ud, og fjern batteriet.

- 3 Sæt det nye batteri i med den positive pol (+) opad.
- 4 Luk batterirummet.

Slå IR-modtagelse fra

Du kan bruge Sikkerhed i Systemindstillinger til at slå IR-modtagelse til og fra på MacBook Pro.

Du slår IR-modtagelse fra på følgende måde:

- Vælg Apple (🍏) > Systemindstillinger på menulinjen, og klik på Sikkerhed.
- Vælg afkrydsningsfeltet "Slå IR-modtager til fjernbetjening fra".

Bruge tastaturet til at betjene Front Row

Ud over at betjene Front Row med Apple Remote kan du bruge tastaturet. Følgende taster svarer til knapperne på Apple Remote:

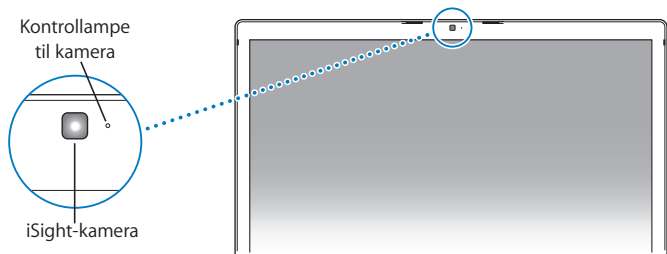
Tastatur	Apple Remote
Kommando (⌘) - esc	Åbn menuen (MENU)
esc	Luk menuen (MENU)
Mellemrum eller Retur	Vælg/afspil/pause (▶)
Pil op (↑)	Skru op/flyt opad på menuen (⊕)
Pil ned (↓)	Skru ned/flyt nedad på menuen (⊖)
Højrepil (→)	Næste/spol frem (▶▶)
Venstrepil (←)	Forrige/spol tilbage (◀◀)

Flere oplysninger om Apple Remote

Mac-hjælp indeholder flere oplysninger om Apple Remote. Vælg Hjælp > Mac-hjælp i menulinjen, og søg efter "Apple Remote".

Bruge det indbyggede iSight-kamera

Med det indbyggede iSight-kamera kan du tage billeder med Photo Booth og videochatte med andre iChat AV-brugere.



Tage billeder med Photo Booth

Brug Photo Booth til at tage billeder og tilføje sjove visuelle effekter, f.eks. med sepia, sort/hvid, glød, farveblyant og mange flere.

Du tager et billede med Photo Booth på følgende måde:

- 1 Klik på symbolet for Photo Booth i Dock (eller vælg Programmer > Photo Booth) for at åbne Photo Booth og tænde det indbyggede iSight-kamera.
Den grønne lampe ved siden af kameraet lyser, så du kan se, at kameraet er tændt.
- 2 Vælg evt. en effekt, som du vil bruge til billedet.
- 3 Klik på kamerasymbolet under billedet for at tage fotografiet.

Arkiver fotografiet som dit vennebillede til iChat, send det til dine venner via e-post, eller arkiver det i iPhoto-biblioteket.

Du bruger et billede som venne- eller kontobillede på følgende måde:

- 1 Åbn Photo Booth, og tag et billede.
- 2 Vælg det billede, du vil bruge som venne- eller kontobillede.
- 3 Klik på symbolet for dit venne- eller kontobillede for automatisk at opdatere dit billede.

Du kan få flere oplysninger om Photo Booth ved at vælge Hjælp > Mac-hjælp i menulinjen og derefter vælge Bibliotek > Hjælp til Photo Booth.

Bruge iSight-kameraet med iMovie HD

Du kan optage video direkte fra det indbyggede iSight-kamera til iMovie HD.

Du optager direkte video på følgende måde:

- 1 Åbn iMovie HD ved at klikke på symbolet for programmet i Dock (eller vælg Programmer > iMovie HD).
- 2 Klik på funktionsknappen for at indstille iMovie HD til at bruge det indbyggede kamera.



- 3 Klik på kamerasymbolet til venstre for funktionsknappen, og vælg Indbygget iSight på lokalmenuen.
- 4 Klik på knappen "Optag med iSight" i iMovie-fremviseren for at starte optagelsen. Den video, der vises i iMovie-fremviseren, optages som et klip vinduet Klip i iMovie.
- 5 Klik på knappen "Optag med iSight" igen for at standse optagelsen. Du kan optage lige så meget video, som der er diskplads til på MacBook Pro.

Mac-hjælp indeholder flere oplysninger om iMovie HD. Vælg Hjælp > Mac-hjælp, og vælg Bibliotek > iMovie HD-hjælp i menulinjen.

Videokonferencer med iChat AV

Når du åbner iChat AV, tænder den grønne kontrollampe. Klik på en vens videosymbol, så du kan afholde en videokonference med en anden iChat AV-bruger i realtid og "full-motion" video. MacBook Pro har også en indbygget mikrofon, så du både kan bruge lyd og video i dine iChat AV-videokonferencer.

Du skal have følgende, før du kan bruge det indbyggede iSight-kamera til videokonferencer:

- En .Mac-, AOL- (America Online) eller AIM-konto (AOL Instant Messenger) (kræves til iChat AV).
- En bredbåndsforbindelse til Internet via et DSL- eller kabelmodem eller et LAN-netværk (Local Area Network). Bemærk, at du ikke kan bruge en opkaldsforbindelse til Internet.

Du starter en videokonference på følgende måde:

- 1 Åbn iChat AV.
- 2 Klik på kameraknappen ud for din ven på listen over venner.

Hvis du vil have oplysninger om, hvordan du fjerner personer til listen over venner, skal du vælge Hjælp > iChat AV-hjælp.

Når du klikker på kameraknappen ud for en ven, lyser den grønne kontrollampe for at vise, at du optager video. Der sendes også en besked til din ven, så vedkommende kan acceptere invitationen til at deltage i en videokonference, og du kan se en skærmpåvisning med dig selv. Når en ven har accepteret din invitation, kan du se den pågældende person og dig selv på skærmen.

Videokonference med mere end en ven

Du kan afholde en videokonference med op til tre venner ad gangen. En ven er "vært" for videokonferencen, og de andre deltager.

Du starter en videokonference med mere end en ven på følgende måde:

- 1 Åbn iChat AV.
- 2 Hold Kommandotasten nede, mens du vælger de venner, du vil invitere.
- 3 Klik på kameraknappen nederst på listen over venner.

Slukke iSight-kameraet

Du slukker for iSight-kameraet ved at lukke det aktive iChat-vindue. Den grønne lampe slukkes, så du kan se, at iSight-kameraet er slukket, og at optagelsen er stoppet.

Bruge dit billede som vennesymbol

Du kan tage et billede af dig selv med iSight-kameraet og bruge det som dit vennesymbol. De personer, der har dit navn på deres liste over venner, ser det nye billede.

Du indstiller dit vennesymbol på følgende måde:

- 1 Åbn iChat AV.
- 2 Vælg Venner > Skift mit billede.
- 3 Klik på kameraknappen.

Få svar vha. Mac-hjælp

De fleste oplysninger om brug af Macintosh findes på computeren i Mac-hjælp. Her findes masser af oplysninger til nye brugere, erfarne brugere og til tidligere Windows-brugere.

Du åbner Mac-hjælp på følgende måde:

- 1 Klik på symbolet for Finder i Dock (linjen med symboler nederst på skærmen).



- 2 Vælg Hjælp > Mac-hjælp (åbn Hjælpe menuen i menulinjen, og vælg Mac-hjælp).



- 3 Klik i søgefeltet, skriv et spørgsmål, og tryk på Retur.



Mere om Mac OS X

Din computer leveres med Mac OS X v10.4 Tiger, som indeholder Spotlight, en søgefunktion, der automatisk indekserer alle dine arkiver; Dashboard, en grænseflade, som giver dig praktiske "widgets" eller miniprogrammer lige ved hånden; Exposé, som organiserer og viser alle dine åbne programmer, og meget mere.

Du kan læse mere om Mac OS X og de prisbelønnede iLife-programmer, som fulgte med computeren, i hæftet *Velkommen til Tiger*, som fulgte med MacBook Pro. Du kan også læse oplysningerne i Mac-hjælp. Hvis der opstår problemer, mens du bruger Mac OS X, kan du læse Kapitel 5, "Fejlfinding," eller se i Mac-hjælpen.

Du kan få oplysninger om programmets kompatibilitet med Mac OS X og læse mere

Tilpasse skrivebordet og vælge indstillinger

Du kan hurtigt få skrivebordet til at se ud, som du vil have det, vha. mulighederne i Systemindstillinger. Vælg Apple (🍏) > Systemindstillinger på menulinjen.



Du kan foretage ændringer og eksperimentere med følgende emner:

- *Udseende:* Vælg dette indstillingsvindue, hvis du f.eks. vil ændre farve på knapper, menuer vinduer eller vil ændre markeringsfarve.
- *Dashboard & Exposé:* Vælg dette indstillingsvindue for at indstille aktive skærmhjørner og genveje til Dashboard, skrivebordet, programvinduer og alle vinduer.

- *Skrivebord & skærmskåner*: Vælg dette indstillingsvindue, hvis du vil ændre baggrundsfarven eller mønsteret på skrivebordet eller bruge et fotografi efter eget valg. Du kan også vælge en iøjnefaldende skærmeffekt, som vises på skærmen, når computeren ikke bruges.
- *Dock*: Vælg dette indstillingsvindue, hvis du vil ændre udseende, placering og funktion af Dock (rækken af symboler langs kanten af skærmen).

Når du bliver fortrolig med computeren, kan du udforske de øvrige muligheder i Systemindstillinger. Systemindstillinger er kommandocentralen til de fleste indstillinger på MacBook Pro. Du kan få flere oplysninger, hvis du åbner Mac-hjælp og søger efter "Systemindstillinger" eller efter navnet på det indstillingsvindue, som du vil foretage ændringer i.

Bemærk: Da Apple ofte frigiver nye versioner og opdateringer til System-software, programmer og websteder, kan illustrationerne i denne håndbog variere lidt i forhold til det, der vises på skærmen.

Bruge programmer

MacBook Pro leveres med programmer, som du kan bruge til at sende og modtage e-post, udforske Internet og chatte. Den inkluderer også programpakken iLife til organisering af musik og digitale fotografier, fremstilling af film og meget mere. Du kan få flere oplysninger om disse programmer i hæftet *Velkommen til Tiger*, der fulgte med computeren.

Når et program ikke reagerer

I sjældne tilfælde kan et program "fryse fast" på skærmen. Mac OS X giver dig mulighed for at slutte et program, der er frosset fast, uden at genstarte computeren. Når du slutter et fastfrosset program, får du måske mulighed for at arkivere dit arbejde i andre åbne programmer.

Du tvinger et program til at slutte på følgende måde:

- 1 Tryk på Kommando- (⌘) Alternativ-esc, eller vælg Apple () > Afbryd i menulinjen. Dialogen Afbryd programmer vises, og programmet er valgt.

- 2 Klik på Afbryd.

Programmet slutter, uden at de andre programmer lukkes.

Du kan også genstarte Finder fra denne dialog.

Hvis du har andre problemer med et program, henvises du til Kapitel 5, "Fejlfinding," på side 93.

Holde software ajour

Du kan oprette forbindelse til Internet og automatisk hente og installere de nyeste gratis softwareversioner og andre forbedringer fra Apple.

Når du har oprettet forbindelse til Internet, ser Softwareopdatering efter opdateringer til computeren på Apples Internetservere. Du kan vælge, at Macintosh skal hente og installere softwareopdateringer fra Apples server med bestemte intervaller.

Se efter opdateret software:

- 1 Åbn Systemindstillinger.
- 2 Klik på symbolet for Softwareopdatering, og følg instruktionerne på skærmen.
 - Du kan få flere oplysninger, hvis du søger efter "Softwareopdatering" i Mac-hjælp.
 - Du kan få de sidste nye oplysninger om Mac OS X på webstedet om Mac OS X på www.apple.com/dk/macosex.

Tilslutte en printer

Når du skal bruge en printer med computeren, skal du følge de instruktioner, der fulgte med printeren, og installere den krævede software, før du tilslutter printeren. Der er indbygget drivere til de fleste printere i Mac OS X.

Mange printere tilsluttes med et USB-kabel, men andre printere kræver en netværksforbindelse, f.eks. Ethernet. Hvis du har en AirPort Express eller AirPort Extreme-base, kan du slutte en USB-printer til basen (i stedet for at slutte den til computeren) og udskrive trådløst. Der findes flere oplysninger om USB-porte i "Bruge USB-enheder (Universal Serial Bus)" på side 54. Der findes flere oplysninger om trådløse og netværksforbindelser i "Trådløs Internetforbindelse med AirPort" på side 62 og "Oprette forbindelse med Ethernet" på side 66.

Når du tilslutter en USB- eller FireWire-printer, finder computeren den som regel automatisk og føjer den til listen over tilgængelige printere. Du skal muligvis kende netværksnavnet eller adressen på de printere, der er sluttet til netværket, før du kan udskrive på dem. Brug vinduet Udskriv & fax i Systemindstillinger til at vælge din printer.

Bemærk: Hvis printeren ikke virker, skal du måske søge efter et opdateret printerarkiv på producentens websted.

Indstille en printer:

- 1 Åbn Systemindstillinger, og klik på symbolet for Udskriv & fax.
- 2 Klik på Udskrivning, og klik derefter på knappen Tilføj (+) for at tilføje en printer.
- 3 Vælg den printer, du vil bruge, og klik på Tilføj.
- 4 Brug knapperne Tilføj (+) og Fjern (-) til at vælge, hvilke printere der vises på listen over printere.

Overvåge udskrivning

Når du sender et dokument til en printer, kan du overvåge udskrivning, herunder slette et udskriftsjob eller sætte det midlertidigt på pause. Klik på printersymbolet i Dock for at åbne printervinduet. Du kan få flere oplysninger, hvis du vælger Hjælp > Mac-hjælp og søger efter "udskrive".

Afspille en cd og tilslutte hovedtelefoner

Du kan bruge iTunes – en brugervenlig digital jukebox og butik, hvor du kan hente musik, videoer, podcasts og lydbøger – til at lytte til iTunes-musik og cd'er, mens du arbejder. iTunes vises automatisk på skærmen, når du sætter en musik-cd i det optiske drev. Du kan lytte til musikken via MacBook Pros indbyggede højttalere eller slutte hovedtelefoner til porten til hovedtelefoner på MacBook Pro, så du ikke generer andre.

Flere oplysninger om iTunes:

- Åbn iTunes, og vælg Hjælp > "iTunes- og Music Store-hjælp".

Tilslutte et kamera eller en anden FireWire- eller USB-enhed

Hvis du har en iPod, et digitalt kamera, et digitalt videokamera, en scanner eller en anden enhed med USB- eller FireWire-stik, kan du slutte den til MacBook Pro. Følg installationsvejledningen til enheden. Du kan få flere oplysninger om FireWire i "FireWire-tilslutninger" på side 57. Du kan få flere oplysninger om USB i "Brug USB-enheder (Universal Serial Bus)" på side 54.

Overføre arkiver til en anden computer

Hvis du vil overføre arkiver til eller fra MacBook Pro, kan du gøre det på flere måder.

- Du kan nemt overføre arkiver vha. Overførselsassistent og et FireWire-kabel (sælges separat). Du kan også oprette forbindelse til en anden Mac vha. et FireWire-kabel og bruge MacBook Pro som ekstern FireWire-disk. MacBook Pro vises som en harddisk på den anden computer, og du kan nemt trække arkiver til den. Der findes oplysninger om brug af FireWire til arkivoverførsel i "Forbinde MacBook Pro med en anden computer via FireWire" på side 60.
- Hvis du har en ekstern harddisk, en iPod, en flash-disk eller et andet lagringsmedie, som tilsluttes via et USB- eller FireWire-kabel, kan du overføre arkiver vha. den pågældende enhed.
- Hvis du har en e-postkonto, kan du sende arkiver til en anden computer.
- Hvis du tilmelder dig en .Mac-konto fra Apple (mod betaling), kan du bruge den til overførsel af arkiver. Med en .Mac-konto får du en iDisk med plads på Internet til sikkerhedskopiering og opbevaring af arkiver, så andre brugere kan få adgang til de arkiver, du overfører til din iDisk.

- Hvis den anden computer har et optisk drev, der kan skrives til, kan du overføre arkiver, som du har brændt på en cd eller dvd.
- Hvis du slutter computeren til et netværk via en Ethernet-forbindelse, kan du overføre arkiver til en anden computer via et netværk. Du kan bruge en server eller en anden computer ved at klikke på Netværk i indholdsoversigten i Finder eller vælge Gå > Opret forbindelse til server i menulinjen.
- Du kan oprette et lille Ethernet-netværk ved at forbinde MacBook Pro med en anden computers Ethernet-port via et Ethernet-kabel. Når du har forbundet computerne, kan du overføre arkiver direkte fra den ene computer til den anden. Du kan få flere oplysninger, hvis du søger efter "forbinde to computere" i Mac-hjælp.
- Du kan oprette forbindelse til et trådløst AirPort Extreme-netværk og overføre arkiver. Du kan få flere oplysninger i "Trådløs Internetforbindelse med AirPort" på side 62.
- Hvis du har adgang til enheder, som kommunikerer vha. trådløs Bluetooth-teknologi, kan du overføre arkiver til andre Bluetooth-enheder. Du kan få flere oplysninger i "Bruge den trådløse Bluetooth-teknologi" på side 64.

Du kan få generelle oplysninger om overførsel af arkiver og dokumenter ved at åbne Mac-hjælp. Søg efter "overføre" eller den type forbindelse, du bruger.

MacBook Pro har mange indbyggede funktioner og tilslutningsmuligheder.

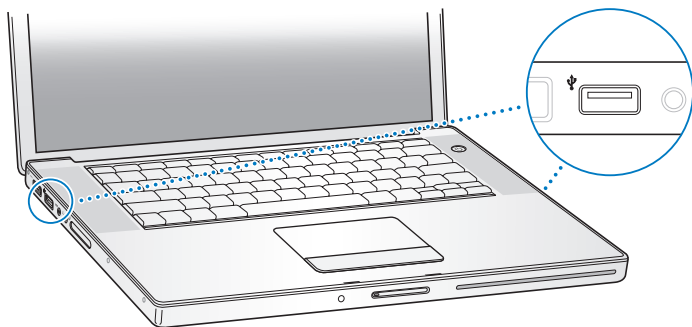
Den har f.eks. følgende funktioner:

- USB 2.0-porte (Universal Serial Bus) til tilslutning af udstyr som iPod, printere, scannere og andre enheder. Se "Bruge USB-enheder (Universal Serial Bus)" på side 54.
- En FireWire 400-port til tilslutning af udstyr med hurtig dataoverførsel, f.eks. digitale videokameraer og eksterne harddiske. Se "FireWire-tilslutninger" på side 57.
- En ExpressCard/34-plads. Se "Bruge ExpressCards" på side 61.
- Trådløs Bluetooth-tilslutning, AirPort Extreme-funktioner til trådløst netværk og Ethernet-netværk. Se "Bruge den trådløse Bluetooth-teknologi" på side 64, "Trådløs Internetforbindelse med AirPort" på side 62 og "Oprette forbindelse med Ethernet" på side 66.
- En linjeindgang/optisk digital lydindgang og en port til hovedtelefoner/optisk digital lydudgang, så du kan tilslutte hovedtelefoner, højttalere, mikrofoner og digitalt lydudstyr. Se "Tilslutte højttalere og andre lydenheder" på side 71.

- Ved hjælp af DVI-skærmudgangen og det inkluderede mellemstik (DVI til VGA) kan du bruge MacBook Pro sammen med en ekstern skærm eller en digital, flad skærm, så du f.eks. kan arbejde med skærmen slået ned samt bruge skærmdublering og udvidet skrivebord. Brug Apples mellemstik (DVI til video), som sælges separat, til at vise indhold på fjernsynet. Se "Bruge eksterne skærme" på side 67.
- Et SuperDrive til afspilning og brænding af cd'er og dvd'er. Se "Bruge SuperDrive" på side 72.
- Sudden Motion Sensor-teknologi, der beskytter den interne harddisk, hvis MacBook Pro tabes eller udsættes for voldsomme bevægelser. Se "Om Sudden Motion Sensor-teknologien" på side 76.
- En port til sikkerhedslås, så du kan beskytte din computer mod tyveri. Se "Sikre MacBook Pro" på side 81.

Bruge USB-enheder (Universal Serial Bus)

MacBook Pro har to USB 2.0-porte (⏏), også kaldet hurtige USB-porte, som kan bruges til tilslutning af mange forskellige typer eksterne enheder, f.eks. iPod, printere, scannere, digitale kameraer, spilplader, joystick, tastaturer og disketterdrev. USB 2.0-portene er kompatible med ældre USB-enheder. Det er ofte muligt at tilslutte og afmontere USB-enheder, mens computeren er tændt. Når du har tilsluttet enheden, er den klar til brug. Du skal ikke genstarte eller omkonfigurere computeren.



Hvis du vil bruge en USB-enhed til computeren, skal du slutte enheden til computeren. Computeren registrerer automatisk nye tilsluttede enheder og indlæser den korrekte software til enheden.

Bemærk: Hvis MacBook Pro ikke kan finde den korrekte software, når du tilslutter en USB-enhed, kan du installere den software, som fulgte med enheden, eller gå ind på producentens websted og finde og installere den korrekte software.

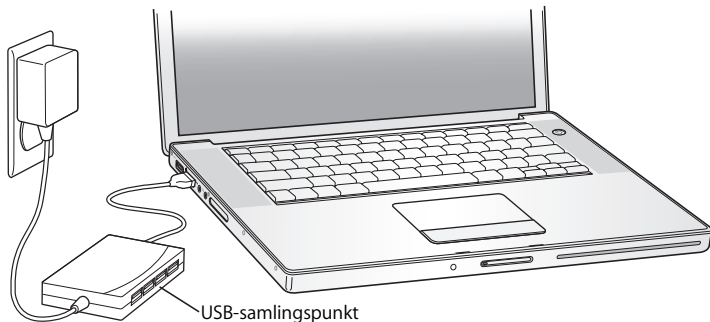
USB-enheder og computerens batteri

Du kan arbejde med USB-enheder, f.eks. joystick og tastaturer, som ikke har egen strømforsyning, men får strøm fra MacBook Pro via USB-forbindelsen. Men disse typer USB-enheder kan få MacBook Pros batteri til at aflades hurtigere. Hvis du skal bruge en enhed i længere tid, er det en god ide at slutte strømforsyningen til MacBook Pro.

Bruge flere USB-enheder på én gang

Du kan købe et USB-samlingspunkt og slutte flere USB-enheder til computeren. USB-samlingspunktet har som regel fire eller syv porte og sluttes til en ledig USB-port på computeren. Hurtige samlingspunkter understøtter hurtige USB 2.0-enheder og kompatible USB 1.1-enheder. USB 1.1-samlingspunkter giver ikke hurtige USB-enheder mulighed for at arbejde med den højeste hastighed. Nogle USB-samlingspunkter har også en strømforsyning og skal sluttes til en stikkontakt.

Bemærk: Hvis du bruger serieforbundne USB-enheder og -samlingspunkter, er der måske nogle USB-enheder, der ikke virker, når de er tilsluttet via en kombination af USB 2.0-samlingspunkter med høj hastighed og USB 1.1-samlingspunkter med fuld eller lav hastighed. Det er f.eks. muligt, at en ekstern USB-harddisk ikke vises på skrivebordet. Hvis du vil undgå dette problem, skal du lade være med at koble USB-enheder med forskellige hastigheder sammen. Slut samlingspunktet med høj hastighed til computeren, og slut enheder med høj hastighed til samlingspunktet. Slut et samlingspunkt med fuld eller lav hastighed direkte til computeren, og slut enheder med samme hastighed til samlingspunktet.



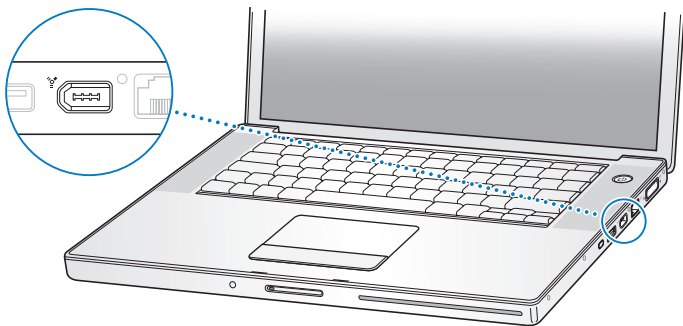
Flere oplysninger om USB

Mac-hjælp indeholder flere oplysninger om USB. Vælg Hjælp > Mac-hjælp i menulinjen, og søg efter "USB". Du kan også finde oplysninger på Apples websted om USB på adressen www.apple.com/dk/usb. Du kan få oplysninger om, hvilke USB-enheder der kan bruges til computeren, i Macintosh-produktguide på adressen www.apple.com/dk/guide.

FireWire-tilslutninger

Computeren har en FireWire 400-port (⌘). Med FireWire kan du nemt tilslutte og afmontere hurtige eksterne enheder, f.eks. HDV-kameraer eller digitale videokameraer (DV) og harddiske, uden at starte computeren igen.

Du kan slutte en FireWire-enhed med 6 bens standardstik direkte til FireWire 400-porten (⌘). De tilsluttede enheder får strøm fra porten, så du behøver ikke at slutte dem til en stikkontakt.



Her er nogle eksempler på, hvad du kan gøre med FireWire:

- Tilslut et HDV- eller DV-kamera, og optag, overfør og rediger videofilm af høj kvalitet på computeren ved hjælp af software til videoediting, f.eks. iMovie HD eller Final Cut Express.
- Tilslut en ekstern FireWire-harddisk, og brug den til at fremstille sikkerhedskopier af data eller til at overføre arkiver.
- Start fra en ekstern FireWire-harddisk. Tilslut en ekstern FireWire-disk (med Mac OS X v10.4.4 installeret), åbn Startdisk i Systemindstillinger, og klik derefter på FireWire-disken. Start computeren igen.

- Overfør arkiver mellem MacBook Pro og en anden FireWire-computer ved at bruge computeren som ekstern FireWire-disk. Du kan læse mere under “Forbinde MacBook Pro med en anden computer via FireWire” på side 60.

Bruge FireWire-enheder

Når du skal bruge en FireWire-enhed til computeren, skal du først slutte enheden til computeren og installere evt. software, der blev leveret med enheden. Computeren finder automatisk den nye enhed.

Bemærk: Hvis MacBook Pro ikke kan finde den korrekte software, når du tilslutter en FireWire-enhed, kan du installere den software, som fulgte med enheden, eller gå ind på producentens websted og finde og installere den korrekte software.

FireWire-enheder og computerens batteri

Du kan bruge FireWire-enheder, f.eks. visse eksterne harddiske, som ikke har en separat strømforsyning, men får strøm fra MacBook Pro via FireWire-forbindelsen. Men disse typer FireWire-enheder kan få MacBook Pros batteri til at aflades hurtigere. Hvis du skal bruge en enhed i længere tid, er det en god ide at slutte strømforsyningen til MacBook Pro.

Bemærk: FireWire-porten leverer strøm til FireWire-enheder (maks. 7 W). Du kan slutte flere serieforbundne enheder til FireWire-porten på computeren, men computeren kan kun levere strøm til én enhed. Resten af de serieforbundne enheder skal have en separat strømforsyning. Hvis du tilslutter flere FireWire-enheder, som skal have strøm via porten, kan der opstå fejl. Hvis der opstår et problem, skal du lukke computeren ned og afmontere FireWire-enhederne. Start derefter computeren igen.

Forbinde MacBook Pro med en anden computer via FireWire

Hvis du vil overføre arkiver mellem MacBook Pro og en anden Macintosh-computer med FireWire, eller der er problemer med computeren, så den ikke kan starte, kan du bruge computeren som ekstern FireWire-disk. Når du starter computeren og bruger den som ekstern FireWire-disk, kan den anden computer bruge MacBook Pro som en ekstern harddisk.

Bemærk: Når du bruger computeren som ekstern FireWire-disk, er det en god ide at slutte strømforsyningen til MacBook Pro.

Du slutter MacBook Pro til en anden computer som FireWire-disk på følgende måde:

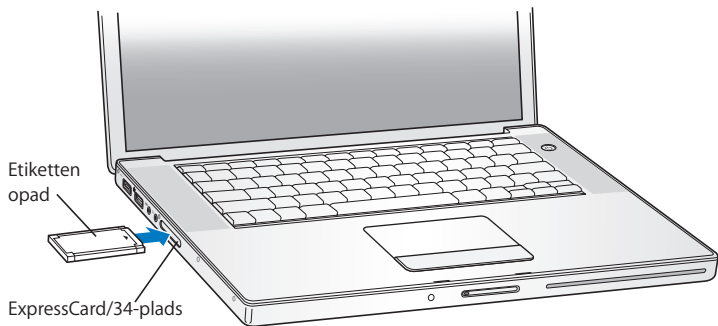
- 1 Sørg for, at MacBook Pro er lukket ned.
- 2 Brug et FireWire-kabel til at slutte MacBook Pro til en anden computer med FireWire.
- 3 Start MacBook Pro, og hold straks tasten T nede.
FireWire-logoet vises på skærmen på MacBook Pro. På den anden computers skærm vises der et symbol for den interne harddisk i MacBook Pro. Nu kan du trække arkiver mellem computerne.
- 4 Når du er færdig med at overføre arkiver, skal du trække symbolet for MacBook Pro-harddisken til papirkurven (symbolet Skub ud).
- 5 Tryk på afbryderknappen (⏻) på MacBook Pro for at lukke den ned, og afmonter derefter FireWire-kablet.

Flere oplysninger om FireWire

Mac-hjælp indeholder flere oplysninger om FireWire. Vælg Hjælp > Mac-hjælp i menu-linjen, og søg efter "FireWire." Du kan også finde oplysninger på Apples websted om FireWire på www.apple.com/dk/firewire.

Bruge ExpressCards

Du kan udvide funktionerne i computeren med ExpressCard/34-pladsen. Du kan tilslutte en tv-modtager, flash-hukommelseskort osv. MacBook Pro har en ExpressCard/34-plads, som kan bruge 34 mm ExpressCards. Du kan indsætte et ExpressCard, mens computeren er tændt, slukket eller på vågeblus.



Indsætte og skubbe et ExpressCard ud

Når du indsætter et ExpressCard, skal du sørge for, at etiketten vender opad, og at kortet er lige. Kortet yder lidt modstand, når det skubbes ind. Der høres et klik, når kortet er anbragt korrekt. Herefter vises et symbol på skrivebordet. Du kan skubbe et ExpressCard ud, når computeren er tændt eller slukket, men ikke mens den er på vågeblus.

Du skubber et ExpressCard ud på følgende måde:

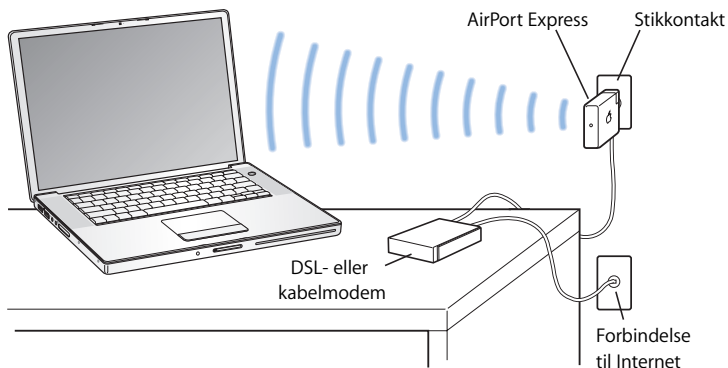
- 1 Hvis computeren er tændt, skal du trække symbolet for kortet til papirkurven (symbolet Skub ud).
- 2 Tryk forsigtigt på kortet, så fjederen aktiveres, og træk derefter kortet ud af pladsen.

Flere oplysninger om ExpressCards

Du kan få oplysninger om, hvilke ExpressCards der kan bruges til MacBook Pro, i Macintosh-produktguide på adressen www.apple.com/dk/guide.

Trådløs Internetforbindelse med AirPort

Med AirPort Extreme-teknologi kan MacBook Pro oprette en trådløs forbindelse til en AirPort Express, AirPort Extreme-base eller et andet 802.11a-, 802.11b- eller 802.11g-kompatibelt produkt, som er sluttet til en telefonlinje, et DSL- eller kabelmodem eller et lokalnetværk med Internetadgang.



Flere oplysninger om AirPort Extreme

Du kan købe en AirPort Extreme-base og AirPort Express i Apple Store på adressen www.apple.com/dk/store og hos en autoriseret Apple-forhandler.

AirPort-hjælp indeholder flere oplysninger om AirPort Extreme og AirPort Express. Vælg Hjælp > Mac-hjælp, og vælg derefter Bibliotek > AirPort-hjælp. Du kan også finde oplysninger på Apples websted om AirPort på adressen www.apple.com/dk/airport

Bruge den trådløse Bluetooth-teknologi

MacBook Pro leveres med trådløs Bluetooth-teknologi. Med Bluetooth-teknologien kan du oprette trådløse forbindelser med kort rækkevidde mellem skrivebordscomputere og bærbare computere, personlige digitale assistenter (PDA'er), mobiltelefoner, kameratelefoner, printere, digitale kameraer og trådløse indtastningsenheder, f.eks. Apple Wireless Keyboard og Apple Wireless Mouse (kan købes i Apple Store på Internet på adressen www.apple.com/dk/store).

Med den trådløse Bluetooth-teknologi kan du undgå alle de kabler, som normalt bruges til at forbinde forskellige enheder. Enheder, der er udstyret med Bluetooth, kan oprette trådløs forbindelse til hinanden inden for en afstand på op til 10 meter.

Med trådløs Bluetooth-teknologi kan du gøre følgende:

- Bruge MacBook Pro til at kommunikere med en mobiltelefon, der bruger Bluetooth-teknologi. Telefonen kan fungere som et modem og oprette trådløs forbindelse til en Internetudbyder med en hastighed på op til 56 Kbps (kilobit pr. sekund), så du kan få adgang til Internet via mobiltelefonen.
- Synkronisere med din håndholdte PDA, der bruger Bluetooth. Med iSync kan du udføre en HotSync-handling uden kabler og sende dit visitkort eller kalenderbegivenheder direkte til en kollegas PDA.
- Udveksle arkiver mellem computere og enheder, der er udstyret med Bluetooth – endda fra Mac til pc.
- Bruge et trådløst Bluetooth-tastatur, -hovedsæt, en trådløs Bluetooth-mus og -printer.

Indstille en Bluetooth-enhed

Før du kan bruge en Bluetooth-enhed med MacBook Pro, skal du indstille enheden, så den kan arbejde sammen med computeren. Når du har indstillet enheden, er den "parret" med computeren, og du kan se den i vinduet Enheder i vinduet Bluetooth. Du skal kun parre computeren med enheden en gang, og de forbliver parret, indtil du sletter forbindelsen.

Du indstiller en Bluetooth-enhed på følgende måde:

- 1 Åbn Bluetooth-statusmenuen (⌘), og vælg Indstil Bluetooth-enhed.
- 2 Følg instruktionerne på skærmen til den ønskede type enhed.

Vigtigt: Hvis Bluetooth-statusmenuen (⌘) ikke findes i menulinjen, skal du åbne Systemindstillinger og klikke på Bluetooth. Klik på Indstillinger, og vælg derefter "Vis Bluetooth-status i menulinjen".

Du sletter pardannelsen med en Bluetooth-enhed på følgende måde:

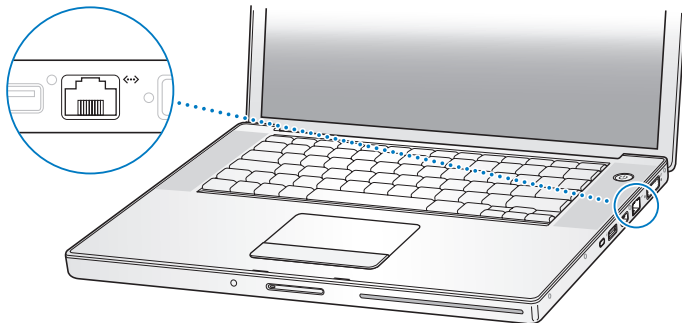
- 1 Åbn Systemindstillinger, og klik på Bluetooth.
- 2 Klik på Enheder, og vælg en enhed på listen.
- 3 Klik på Slet.

Flere oplysninger om trådløs Bluetooth-teknologi

Du kan få flere oplysninger om brugen af den trådløse Bluetooth-teknologi, hvis du åbner Bluetooth-arkivudveksling (i mappen Hjælpeprogrammer i mappen Programmer) og vælger Hjælp > Bluetooth-hjælp. Du kan også finde oplysninger på Apples websted om Bluetooth på adressen www.apple.com/dk/bluetooth.

Oprette forbindelse med Ethernet

Computeren leveres med indbygget Ethernet-netværk (↔), så du kan oprette forbindelse til et netværk og et kabel- eller DSL-modem.



Når du opretter forbindelse til et netværk, får du adgang til andre computere og evt. til netværksprintere, modemmer, e-post og Internet. Du kan bruge Ethernet til at udveksle arkiver mellem to computere eller oprette et lille netværk. Ethernet-porten på MacBook Pro finder automatisk andre Ethernet-enheder. Du behøver ikke at bruge et Ethernet-krydskabel for at slutte computeren til andre Ethernet-enheder. Brug et "2-pair" Ethernet-kabel af kategori 5 (eller højere), hvis du skal forbinde computeren med et 10Base-T eller et 100Base-T eller et 1000Base-T Ethernet-netværk.

Flere oplysninger om brug af Ethernet

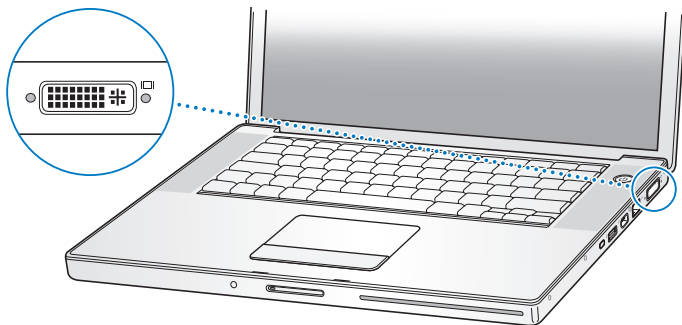
Mac-hjælp indeholder flere oplysninger om Ethernet og oplysninger om, hvordan du opstiller et Ethernet-netværk og overfører arkiver via Ethernet. Vælg Hjælp > Mac-hjælp, og søg efter "Ethernet" eller "netværk".

Du kan få oplysninger om, hvilke netværksprodukter der kan bruges til MacBook Pro, i Macintosh-produktguide på adressen www.apple.com/dk/guide.

Bruge eksterne skærme

Computeren er udstyret med en ekstern skærmport (DVI), så du kan tilslutte en skærm eller projektor med et DVI-stik. Brug det medfølgende mellemstik (DVI til VGA), hvis du vil slutte skærme og projektorer med VGA-stik til MacBook Pro.

Du kan vise skærbilledet på et fjernsyn, optage computerens skærbilleder på en videobåndoptager og afspille dvd'er på fjernsynet vha. Apples mellemstik (DVI til video), som sælges separat. Apple-mellemstikket (DVI til video) kan købes hos en autoriseret Apple-forhandler og via Apple Store på www.apple.com/dk/store.



Når der er sluttet en ekstern skærm eller et fjernsyn til computeren, kan du vælge, om du vil se det samme billede på den indbyggede skærm og den eksterne skærm (kaldes *skærmdublering*), eller om den eksterne skærm skal bruges som en udvidelse af Mac OS-skrivebordet (kaldes *to skærme* eller *udvidet skrivebord*). Som standard benytter MacBook Pro udvidet skrivebord. Tryk på F7 (⌘) for at skifte mellem skærmdublering og udvidet skrivebord.

Hvis der skal afspilles lyd via den eksterne skærm, f.eks. en projektor eller et fjernsyn, skal du slutte et lyd kabel (ikke inkluderet) til computerens port til hovedtelefoner (🎧) og til enheden.

Bemærk: På de fleste fjernsyn er billedkvaliteten dårligere end på den indbyggede skærm eller en ekstern skærm.

Tilslutte en ekstern skærm eller projektor

Du slutter en ekstern skærm eller projektor til computeren via et DVI-stik på følgende måde:

- 1 Tænd den eksterne skærm eller projektoren.
- 2 Sørg for, at skærmkablet er sluttet til den eksterne projektor eller skærm.
- 3 Slut skærmkablet til MacBook Pro. MacBook Pro finder automatisk den eksterne skærm.
- 4 Juster opløsningen på den eksterne skærm vha. panelet Skærm i Systemindstillinger, eller brug statusmenuen Skærm i menulinjen.

Du slutter en ekstern skærm eller projektor til computeren via et VGA-stik på følgende måde:

- 1 Tænd den eksterne skærm eller projektoren.
- 2 Sørg for, at skærmkablet er sluttet til den eksterne projektor eller skærm.
- 3 Slut det mellemstik (DVI til VGA), der fulgte med MacBook Pro, til VGA-stikket på den eksterne skærm eller projektor, og slut derefter mellemstikket til MacBook Pro. MacBook Pro finder automatisk den eksterne skærm.
- 4 Juster opløsningen på den eksterne skærm vha. panelet Skærm i Systemindstillinger, eller brug symbolet Skærm i menulinjen.

Bruge MacBook Pro, når skærmen er slået ned

Du kan bruge MacBook Pro med skærmen slået ned, hvis computeren er sluttet til en ekstern skærm og mus og et eksternt tastatur.

Vigtigt: Hvis du vil bruge MacBook Pro, mens skærmen er slået ned, skal strømforsyningen været sluttet til MacBook Pro og til en stikkontakt.

Hvis du vil bruge computeren med en ekstern skærm, når skærmen er slået ned, skal du gøre følgende:

- 1 Slut et USB-tastatur og en USB-mus til MacBook Pro.
- 2 Slut strømforsyningen til MacBook Pro og en stikkontakt. Kontroller, at kontrollampen på strømforsyningen lyser.
- 3 Slå MacBook Pro-skærmen ned for at sætte computeren på vågeblus.
- 4 Følg vejledningen i forrige afsnit for at slutte en ekstern skærm til MacBook Pro.
- 5 Vent nogle sekunder, og start derefter MacBook Pro fra vågeblus ved at trykke på en tast på det eksterne tastatur.

Tilslutte et fjernsyn, en videobåndoptager eller en anden videoenhed

Du slutter et fjernsyn, en videobåndoptager eller andet videoudstyr til MacBook Pro på følgende måde:

- 1 Slut Apple-mellemstikket (DVI til video), som sælges separat, til DVI-porten på MacBook Pro.
- 2 Hvis du vil sende lyd fra MacBook Pro til enheden, skal du bruge et kabel med et minijackstik i den ene ende og et RCA-stik i den anden (sælges separat) og sætte den ene ende i porten til hovedtelefoner (🎧) på MacBook Pro og den anden ende i lydindgangen på enheden.
- 3 Tænd den eksterne enhed.
- 4 Du finder fjernsynet eller en anden ekstern enhed ved at holde Kommandotasten (⌘) nede og trykke på F2.
- 5 Brug Skærm i Systemindstillinger, hvis du vil indstille, hvordan billederne skal vises på enheden.

Tilslutte en flad Apple-skærm

Du kan slutte en flad Apple-skærm til MacBook Pro. Afhængigt af den skærm der bruges, kan forbindelsen kræve et mellemstik (DVI til ADC), som kan købes hos en Apple-forhandler og i Apple Store på Internet på adressen www.apple.com/dk/store.

Flere oplysninger om brug af ekstern skærm og fjernsyn

Mac-hjælp indeholder flere oplysninger om brug og konfiguration af en ekstern skærm. Vælg Hjælp > Mac-hjælp i menulinjen, og søg efter "skærm".

Tilslutte højttalere og andre lydenheder

MacBook Pro leveres med to indbyggede højttalere, en indbygget mikrofon, en linjeindgang/optisk digital lydindgang og port til hovedtelefoner/optisk digital lydudgang (🎧).

Du kan slutte eksterne højttalere, hovedtelefoner, 5.1 surround sound-systemer og andet lydudstyr til porten til hovedtelefoner (🎧). Porten til hovedtelefoner er også et S/PDIF stereo 3,5 minijackstik. Når der er sluttet enheder til computeren, kommer der ingen lyd via de indbyggede højttalere. Du skal afmontere hovedtelefoner og højttalere, før du kan høre lyd via computerens højttalere.

Du kan også optage lyd på harddisken via den indbyggede mikrofon, som findes under den venstre højttalerkappe. Du kan også slutte eksterne mikrofoner eller andet lydudstyr til linjeindgangen til lyd. Porten til linjeindgangen er også et S/PDIF 3,5 minijackstik, som ikke leverer strøm til den tilsluttede enhed. Derfor skal du bruge ydre enheder med egen strømforsyning. Hvis du bruger et mellemstik til et Toslink-stik og et minijackstik, kan du bruge et Toslink-kabel til at slutte DAT-enheder (Digital Audio Tape) eller digitale instrumenter til lydindgangen og mikse din egen musik.

Når du arbejder med programmer, som kan optage lyd, f.eks. iMovie, skal du i vinduet Lyd i Systemindstillinger vælge den lydenhed, du vil bruge, inklusive mikrofoner der er tilsluttet via USB.

Med knapperne til justering af lydstyrke på tastaturet kan du nemt ændre lydstyrken. Du kan også justere lydstyrken i vinduet Lyd i Systemindstillinger.

Du kan få flere oplysninger om lyd og fejlfinding i forbindelse med lyd, hvis du åbner Hjælp > Mac-hjælp og søger efter "lyd".

Bruge SuperDrive

Med SuperDrive kan du:

- Installere og afvikle software fra cd'er og dvd'er.
- Afspille multimedia på cd'er og musik fra audio-cd'er.
- Skrive musik, dokumenter og andre digitale arkiver til cd-r- og cd-rw-diske.
- Afspille dvd-film og bruge de fleste dvd-diske (et lag).
- Brænde data på tomme dvd-r-, dvd-rw-, dvd+r- og dvd+rw-diske (et lag).

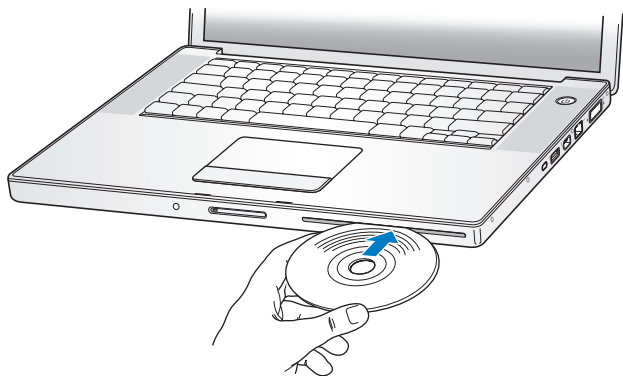
Vigtigt: MacBook Pros SuperDrive kan arbejde med almindelige runde 12 cm diske. Drevet kan ikke arbejde med diske, der ikke er runde eller har en diameter på under 12 cm. Disse diske kan evt. sætte sig fast i drevet.

Sætte en cd eller dvd i

Du installerer eller bruger software fra cd'er og dvd'er på følgende måde:

- 1 Sørg for, at computeren er tændt. Sæt disken i drevet (med etiketten opad). Disken bliver automatisk trukket helt ind i drevet.

Du skal måske skubbe disken næsten helt ind, før drevet griber fat og trækker den ind. Det er helt normalt.



- 2 Når symbolet for disken vises på skrivebordet, er disken klar til brug.

Skubbe en disk ud

Du skubber en disk ud på en af følgende måder:

- Træk symbolet for disken til papirkurven (symbolet Skub ud).
- Tryk på og hold tasten Skub ud (⏏) på tastaturet nede, indtil disken skubbes ud.

Lad disken komme helt ud, før du fjerner den eller sætter den i igen.

Hvis du ikke kan skubbe disken ud, skal du slutte alle programmer, der evt. bruger disken, og prøve igen. Hvis det ikke virker, skal du starte computeren igen, mens du holder knappen på pegefeltet nede.

Afspille dvd'er

Hvis du vil afspille en dvd-videodisk på MacBook Pro, skal du sætte dvd'en i. DVD Player starter automatisk. DVD Player indeholder et betjeningspanel, så du nemt kan starte, stoppe og se dvd-film.



Hvis MacBook Pro er sluttet til et fjernsyn, så du kan se dvd-film på fjernsynsskærmen, skal du vælge 720 x 480 NTSC (i USA) eller 720 x 576 PAL (i Europa og andre områder) i Skærm i Systemindstillinger.

Du kan nemt slutte MacBook Pro til dit stereoanlæg. Brug et kabel med et minijackstik i den ene ende og et RCA-stik i den anden (medfølger ikke), og sæt den ene ende i porten til hovedtelefoner (🔊) på MacBook Pro og den anden ende i lydindgangen på stereoanlægget.

Brænde cd'er og dvd'er

MacBook Pro kan brænde data på cd-r- og cd-rw-diske. Du kan optage dine egne digitale film på en tom dvd-r-, dvd-rw-, dvd+r- eller dvd+rw-disk. Du kan også arkivere andre typer digitale data, f.eks. sikkerhedskopiere arkiver på en dvd-r-disk.

MacBook Pro kan læse, men ikke skrive til dvd-ram-diske.

Du brænder data på cd-r-, cd-rw-, dvd-r-, dvd-rw-, dvd+- og dvd+rw-diske på følgende måde:

- 1 Sæt en tom cd eller dvd i drevet.
- 2 I den viste dialog skal du give disken et navn og vælge det format, der skal bruges.
- 3 Dobbeltklik på symbolet for disken, som vises på skrivebordet, og træk derefter arkiver og mapper til det.
- 4 Klik på symbolet Brænd disk ud for diskens navn i indholdsoversigten i Finder.

Du kan også brænde musik på cd'er og dvd'er direkte fra iTunes-biblioteket.

Du brænder musik fra iTunes-biblioteket på følgende måde:

- 1 Klik på symbolet for iTunes i Dock.
- 2 Vælg den spilleliste eller de sange, du vil brænde.
- 3 Sæt en tom cd eller dvd i drevet.
- 4 Klik på Brænd disk øverst i iTunes-vinduet.

Vigtigt: Hvis batteriet bliver fladt, mens du brænder en cd, kan brændingen mislykkes, og cd'en kan ikke bruges igen. For at undgå det bør du altid tilslutte strømforsyningen, når du brænder en cd.

Med programmer som iDVD kan du oprette dit eget digitale medieprojekt, brænde det på en tom dvd-r-disk og afspille det på de fleste almindelige dvd-afspillere.

Du brænder et iDVD-projekt på en tom dvd-r-, dvd-rw-, dvd+- eller dvd+rw-disk på følgende måde:

- 1 Åbn iDVD, og åbn det færdige iDVD-projekt.
- 2 Klik på knappen Brænd.

3 Sæt en ny tom dvd-r-disk i drevet, når du bliver bedt om det.

4 Klik på knappen Brænd igen.

Du kan få flere oplysninger, hvis du åbner iDVD og vælger Hjælp > iDVD-hjælp.

Vigtigt: Hvis batteriet bliver fladt, mens du brænder en dvd, kan brændingen mislykkes, og dvd'en kan ikke bruges igen. For at undgå det bør du altid tilslutte strømforsyningen, når du brænder en dvd.

Flere oplysninger

Du kan få flere oplysninger om DVD Player og iTunes, hvis du læser følgende:

- Hvis du åbner DVD Player og vælger Hjælp > DVD Player-hjælp i menulinjen, kan du læse mere om, hvordan du bruger DVD Player.
- Du læse mere om, hvordan du bruger iTunes til at brænde musikarkiver på en cd eller dvd, hvis du åbner iTunes og vælger Hjælp > "iTunes- og Music Store-hjælp".

Om Sudden Motion Sensor-teknologien

MacBook Pro er udstyret med teknologien Sudden Motion Sensor, der er udviklet til at hjælpe med at beskytte mod diskfejl, hvis computeren tabes eller udsættes for voldsomme bevægelser.

Sudden Motion Sensor-beskyttelsen påvirker ikke harddiskens ydeevne ved normal brug af MacBook Pro. Sommetider kan usædvanligt voldsomme vibrationer aktivere Sudden Motion Sensor-teknologien, når MacBook Pro skriver eller læser store mængder data, f.eks. når du afspiller eller brænder video og lyd. Hvis du bemærker udfald af billeder eller lydelementer, skal du sikre dig, at du bruger MacBook Pro i et stabilt miljø uden vibrationer eller pludselige bevægelser.

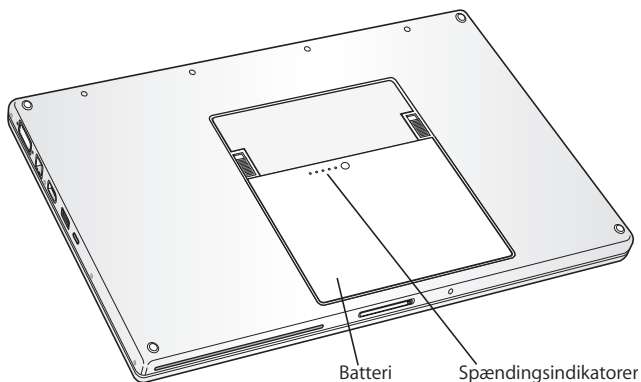
Bruge batteriet

Når der ikke er tilsluttet en ekstern strømforsyning, får computeren strøm fra batteriet. Hvor længe du kan arbejde med MacBook Pro på en batteriopladning afhænger af, hvilke programmer du bruger, og hvilke eksterne enheder der er sluttet til din MacBook Pro. Hvis du slår funktioner som AirPort Extreme og Bluetooth fra, kan du forlænge batteriets driftstid. Der findes flere oplysninger om brug af batteriet i "Gode råd til batteribesparelse" på side 79.

På batteriets spændingsindikatorer kan du se, hvor megen spænding der er tilbage i batteriet. Tryk på knappen ved siden af indikatorerne. Herefter viser indikatorerne batteriets spændingsniveau. Indikatorerne bliver ved med at lyse i et par sekunder, når du har trykket på knappen. Du kan kontrollere batteriets spænding, mens det sidder i computeren, og når du har taget det ud af MacBook Pro.

Hvis batteriets spænding bliver lav, mens du arbejder, skal du tilslutte strømforsyningen, så batteriet oplades. Hvis du vil udskifte batteriet med et opladt batteri, mens computeren ikke er sluttet til strømforsyningen, er det bedst at lukke computeren ned. Hvis du sætter MacBook Pro på vågeblus for at udskifte batteriet, skal du vente med at tage det brugte batteri ud, til indikatoren for vågeblus blinker. Selvom computeren lukker ned, når du tager batteriet ud, mister du ingen data.

Vigtigt: Hvis der kun er en blinkende indikator, er batteriet næsten helt afladt. Hvis der ikke vises nogen indikatorer, er batteriet helt afladt, og computeren kan ikke starte, uden at strømforsyningen er tilsluttet. Tilslut strømforsyningen for at oplade batteriet, eller udskift det tomme batteri med et fuldt opladt batteri (se side 78).



Hvis batterisymbolet i menulinjen i Finder er indstillet til at vise batterispændingen i procent, lægger du måske mærke til, at batteriet ikke holder en spænding på 100 procent, når strømforsyningen er tilsluttet. Dette er normalt; batteriets levetid forlænges, når opladningsfunktionen ikke bliver slået til og fra hele tiden, fordi batteriets spændingskapacitet ligger mellem 95 og 100 procent. Når batteriets spænding falder til under 95 procent, oplades batteriet til 100 procent.

Fjerne og udskifte batteriet

Afsnittet "Installere ekstra hukommelse" på side 84 indeholder oplysninger om, hvordan du fjerner tastaturet og batteriet.

Bemærk: Brugte batterier skal genbruges eller destrueres i henhold til gældende regler. Du kan få flere oplysninger i "Oplysninger om bortskaffelse og genbrug" på side 134.

Oplade et batteri

Når den medfølgende strømforsyning er sluttet til en stikkontakt, oplades batteriet, hvad enten computeren er slukket, tændt eller på vågeblus. Opladningen går dog hurtigst, hvis computeren er slukket eller på vågeblus. Når MacBook Pro er tændt, kan du overvåge batterispændingen vha. symbolet for statusmenuen Batteri i menulinjen.



Det viste niveau for batterispændingen er baseret på den mængde energi, der er tilbage i batteriet med de aktuelle programmer, ydre enheder og systemindstillinger (skærmens lysstyrke, indstillinger til energibesparelse osv.). Hvis du vil spare på batteriet, skal du lukke programmer og afmontere ydre enheder, der ikke er i brug, samt justere indstillingerne til energibesparelse (se næste afsnit).

Gode råd til batteribesparelse

Hvor længe du kan arbejde med MacBook Pro før batteriet skal oplades, afhænger af de programmer og det udstyr, du bruger, og af de metoder, du bruger til energibesparelse.

Du opnår den bedste besparelse på batteriet på følgende måde:

- Afmonter USB- og FireWire-enheder, som får strøm fra bussen, hvis de ikke er i brug.

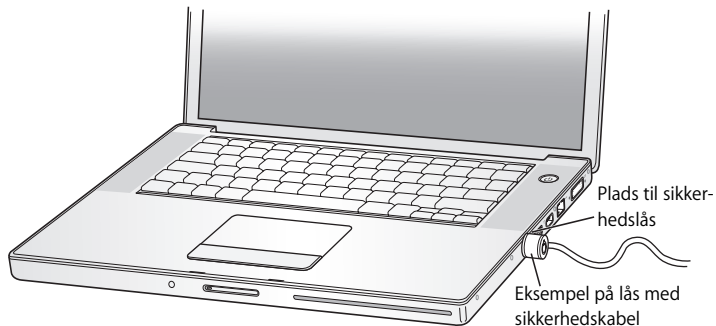
- Slå AirPort og Bluetooth fra, når de ikke er i brug. (Brug AirPort- og Bluetooth-statusmenuerne i menulinjen. Hvis symbolerne ikke vises i menulinjen, kan du slå dem til i vinduerne Netværk og Bluetooth i Systemindstillinger.)
- Slut alle de programmer, du ikke bruger.
- Tag cd'er og dvd'er ud, når du ikke bruger dem.
- Skru ned for skærmens lysstyrke vha. knapperne på MacBook Pro-tastaturet.
- Indstil harddisken til at gå på vågeblus efter et kort interval. Vælg i vinduet Energi-besparelse i Systemindstillinger muligheden "Sæt harddisken på vågeblus, når det er muligt".
- Indstil MacBook Pro, så den går på vågeblus, når du ikke har brugt den i fem minutter eller kortere tid.
- MacBook Pro er indstillet til automatisk at nedsætte processorhastigheden, når den bruger batteriet, og der ikke kræves stor regnekraft. På den måde sparer du på strømmen. Den indstilling, der afgør dette, er muligheden Normal på lokalmenuen Optimering i Energibesparelse i Systemindstillinger. I perioder med høj processoraktivitet skifter computeren automatisk til en højere processorhastighed. Du forlænger batteriets levetid mest muligt, hvis du vælger Længere batteritid på lokalmenuen Optimering. Hvis du vælger denne mulighed, kan det have en negativ indflydelse på programmernes ydeevne. Du indstiller computeren til altid at bruge den højeste processorhastighed ved at vælge Bedre ydeevne.

Flere oplysninger om MacBook Pro-batteriet

Mac-hjælp indeholder flere oplysninger. Vælg Hjælp > Mac-hjælp, og søg efter "batteri". Du kan også finde oplysninger om, hvordan du forlænger batteriets levetid, på www.apple.com/dk/batteries/notebooks.html.

Sikre MacBook Pro

Du kan købe et sikkerhedskabel, så du kan sikre MacBook Pro. Med låsen kan du låse computeren fast til et bord.



Flere oplysninger om sikkerhedsmuligheder

Mac-hjælp indeholder flere oplysninger om sikkerhedsindstillinger til MacBook Pro, herunder adgangskoder til flere brugere og kryptering af arkiver. Vælg Hjælp > Mac-hjælp, og søg efter "sikkerhed" eller "flere brugere".

Installere hukommelse i MacBook Pro

4

Dette kapitel indeholder oplysninger om, hvordan du installerer ekstra hukommelse og udskifter batteriet i MacBook Pro.

Advarsel: Apple anbefaler, at du lader en Apple-tekniker installere hukommelse. I det service- og supportmateriale, der følger med computeren, findes oplysninger om, hvordan du kontakter Apple. Hvis du selv forsøger at installere hukommelse og beskadiger udstyret, dækkes skaderne ikke af den begrænsede garanti.

Computeren har to hukommelsespladser, som du får adgang til ved at fjerne dækslet over hukommelsespladserne i batterirummet. MacBook Pro leveres med mindst 512 MB 667 MHz DDR2 (Double Data Rate) SDRAM (Synchronous Dynamic Random-Access Memory) installeret. Du kan sætte en SDRAM-enhed med følgende specifikationer i begge hukommelsespladser:

- DDR SO-DIMM (Double Data Rate Small Outline Dual Inline Memory Module)
- Maks. 1,25"
- 512 MB eller 1 GB
- 200 ben
- PC2-5300 DDR2 667 MHz RAM

Afhængigt af den MacBook Pro-konfiguration du har købt, kan begge hukommelsespladser være i brug.

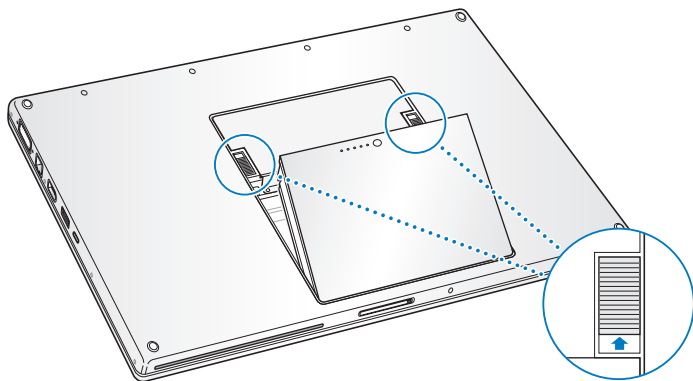
Du kan maks. installere 2 GB RAM i MacBook Pro med 1 GB DIMM-enheder i begge hukommelsespladser.

Installere ekstra hukommelse

For at installere hukommelse skal du tage batteriet ud og indsætte det igen. De følgende instruktioner beskriver, hvordan du installerer hukommelse og indsætter batteriet.

Trin 1: Fjerne batteriet

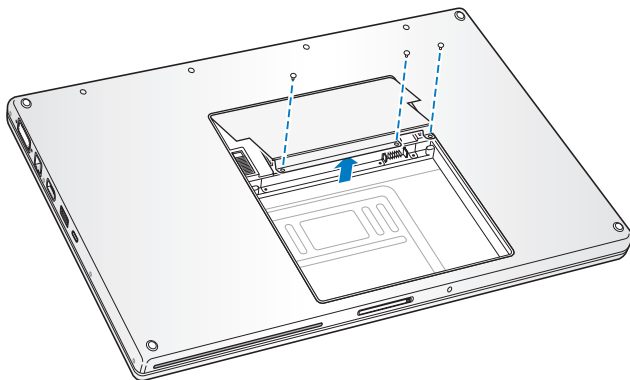
- 1 Luk MacBook Pro ned. Afmonter strømforsyningen, Ethernet-kablet og alle andre kabler, som er tilsluttet MacBook Pro, for at undgå at beskadige computeren.
- 2 Vend MacBook Pro om, og find låsene på begge sider af batteriet. Skub begge låse op. Batteriet skulle nu blive frigjort. Tag batteriet ud.



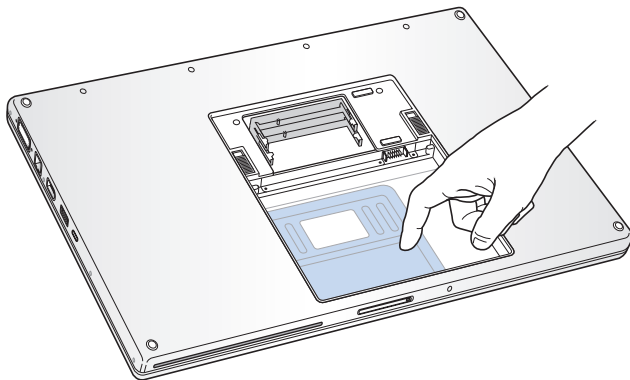
Advarsel: De interne komponenter i MacBook Pro kan være varme. Vent 10 minutter, efter at du har lukket MacBook Pro ned, så komponenterne kan køle af, inden du fortsætter.

Trin 2: Installere hukommelse

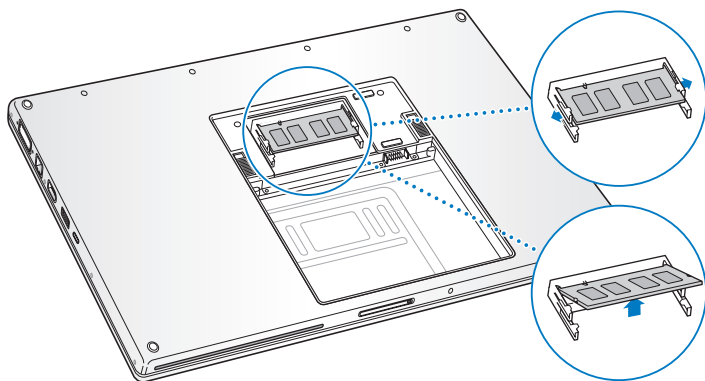
- 1 Brug en stjerneskruestrækker (str. 00) til at løsne skrueerne i hukommelsesdækslet i computerens batterirum, og fjern dækslet.



2 Rør ved noget metal inden i computeren for at aflade evt. statisk elektricitet.

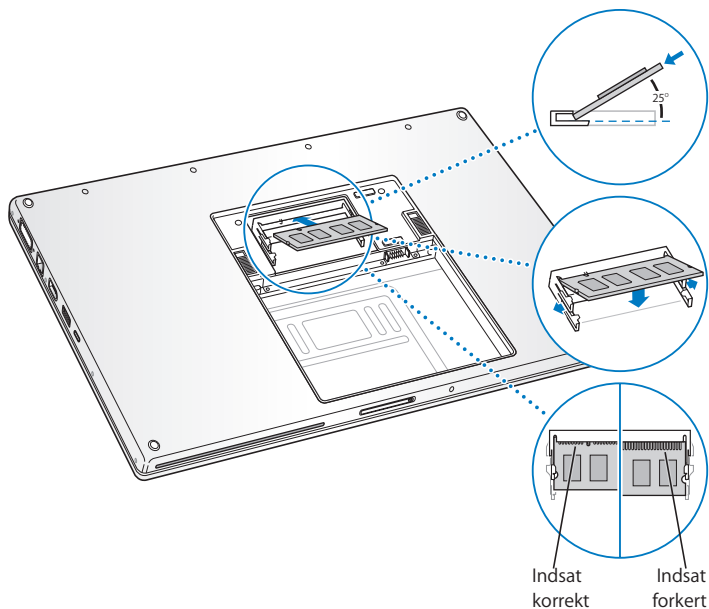


- 3 Hvis der allerede er installeret et hukommelseskort i pladsen, skal du fjerne det. Træk tapperne i pladsen væk fra hakkene i hukommelseskortet. Kortet skulle nu blive frigjort. Løft hukommelseskortet til en vinkel på 25 grader, og træk det forsigtigt ud af hukommelsespladsen.



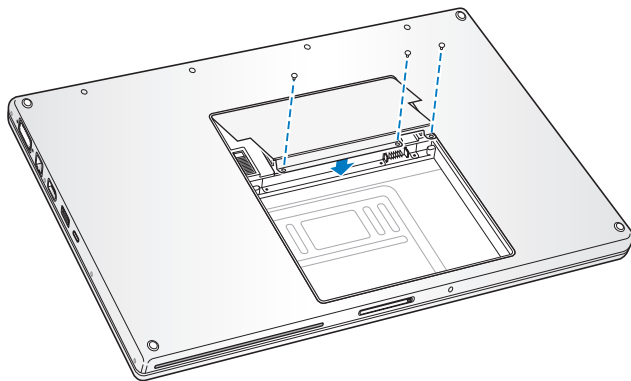
- 4 Hold hukommelseskortet i en vinkel på 25 grader. Juster hakket i kortet efter den lille tap i hukommelsespladsen, og før kortet ind i pladsen, indtil guldanten næsten er usynlig. Skub derefter hukommelseskortet helt ind i hukommelsespladsen. Kortet gør måske lidt modstand.

- 5 Spred forsigtigt de små tapper i hukommelsespladsen væk fra hakkene, og tryk kortet ned, indtil låsen på hver side af kortet klikker på plads.



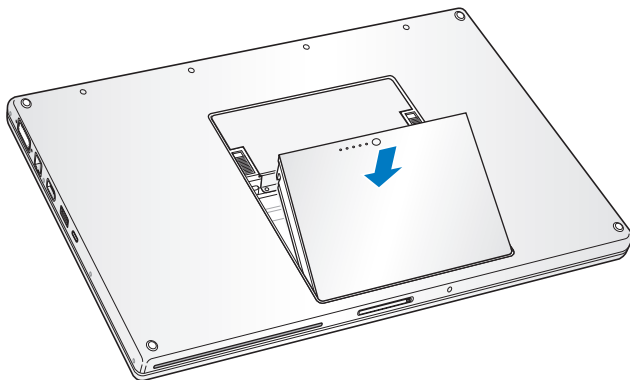
Bemærk: Sørg for, at hukommelsen installeres som vist på denne illustration, så guldkontakterne sidder næsten helt inde i stikket.

- 6 Installer evt. ekstra hukommelse i den anden plads.
- 7 Sæt dækslet på plads igen, og sørg for, at det ligger helt fladt, inden du skruer det fast.



Trin 3: Udskifte batteriet

- 1 Sæt underkanten af batteriet i batterirummet. Tryk forsigtigt øverst på batteriet, indtil batterilåsen klikker på plads.



- 2 Slut strømforsyningen og evt. andre kabler til igen.

Kontrollere, om MacBook Pro registrerer den nye hukommelse

Når du har installeret ekstra hukommelse i MacBook Pro, kan du kontrollere, om computeren har registreret den nye hukommelse.

Du kontrollerer computerens hukommelse på følgende måde:

- 1 Start computeren.
- 2 Når Mac OS-skrivebordet vises, skal du vælge Apple (🍏) > Om denne Mac.



Samlet hukommelse i
MacBook Pro

Den samlede mængde hukommelse omfatter den hukommelse, computeren blev leveret med, og den ekstra hukommelse, du har installeret. Du kan få mere nøjagtige oplysninger om den hukommelse, der er installeret i computeren, hvis du åbner Systemprofil ved at klikke på Flere oplysninger og derefter på Hukommelse.

Hvis computeren ikke finder hukommelsen eller ikke starter korrekt, skal du lukke MacBook Pro ned. Derefter skal du læse instruktionerne igen og sikre dig, at den hukommelse, der er installeret, kan bruges til MacBook Pro, og at hukommelsen er installeret korrekt. Hvis du stadig har problemer, skal du fjerne hukommelsen og se i det supportmateriale, der fulgte med computeren, eller kontakte den forhandler, hvor du købte hukommelsen.

Hvis der opstår problemer, når du arbejder med MacBook Pro, kan du prøve at finde en løsning og gode råd her.

Når der opstår et problem med MacBook Pro, er der som regel en nem og hurtig løsning. Prøv at huske, hvad du lavede, før problemet opstod. Hvis du skriver ned, hvilke handlinger du foretog, før problemet opstod, kan du indsnævre de mulige årsager til problemet og derefter finde de løsninger, du har brug for.

Skriv følgende ned:

- Hvilke programmer du brugte, da problemet opstod. Hvis et problem kun opstår, når du bruger et bestemt program, er det pågældende program sandsynligvis ikke kompatibelt med den version af Mac OS, som er installeret på computeren.
- Software, som du har installeret for nylig, især hvis den pågældende software føjer emner til Systemmappen.
- Evt. ny hardware, f.eks. ekstra hukommelse eller ydre enheder, som du har installeret.

Du kan også finde oplysninger om fejlfinding i Mac-hjælp og på Apples websted om service og support på www.apple.com/dk/support.

Problemer, der forhindrer dig i at bruge computeren

Hvis computeren ikke reagerer, eller markøren ikke flytter sig

- Tryk på Kommando (⌘)-Alternativ-esc for at tvinge et fastfrosset program til at slutte. I den viste dialog skal du vælge det program, du vil slutte, og derefter klikke på Afbryd.

Arkiver derefter dit arbejde i alle åbne programmer, og start computeren igen for at sikre dig, at problemet er løst.

- Hvis du ikke kan afbryde programmet, skal du holde afbryderknappen (⏏) nede i nogle sekunder for at lukke computeren ned.
- Hvis computeren stadig ikke reagerer, kan du prøve at genstarte den ved at holde Kommando- (⌘) og ctrl-tasten og afbryderknappen (⏏) nede.

Hvis problemet opstår tit, skal du vælge Hjælp > Mac-hjælp på menulinjen øverst på skærmen. Søg efter ordet "fryse" for at se, hvad du kan gøre, når systemet fryser fast eller ikke reagerer.

Hvis problemet kun opstår ved brug af et bestemt program, skal du spørge forhandleren, om programmet kan bruges med computeren. Hvis du ved, at et program er kompatibelt, skal du evt. geninstallere computerens System-software.

Hvis computeren fryser fast under start, eller der vises et symbol med et blinkende spørgsmålstegn, eller skærmen er mørk, og vågeblusindikatoren lyser konstant (ikke på vågeblus)

- Vent nogle sekunder. Hvis computeren ikke starter efter en lille forsinkelse, skal du lukke den ned ved at holde afbryderknappen (⏻) nede i ca. 5 sekunder, indtil computeren lukkes ned. Derpå skal du holde Alternativtasten nede og atter trykke på afbryderknappen (⏻) for at starte computeren igen. Når computeren starter, skal du klikke på symbolet for harddisken og derpå klikke på højrepilen. Når computeren er startet, skal du åbne Systemindstillinger og klikke på Startdisk. Vælg en lokal Mac OS X-systemmappe.
- Hvis det ikke virker, kan du sætte Mac OS X Install Disc 1 i computerens drev og prøve at bruge Diskværktøj til at reparere disken. Start herefter computeren, og hold tasten C nede, mens computeren starter. Vælg Installer > Åbn Diskværktøj. Når Diskværktøj starter, skal du følge instruktionerne i vinduet Førstehjælp og forsøge at reparere disken.

Hvis det ikke virker at bruge Diskværktøj, skal du måske geninstallere Systemsoftware. Installeringsvejledningen findes i "Geninstallere den software, der fulgte med computeren" på side 99.

Hvis computeren ikke starter

- Sørg for, at computeren er sluttet til strømforsyningen, og at strømforsyningen er sluttet til en stikkontakt, der virker. Brug kun den strømforsyning, der fulgte med computeren. Hvis strømforsyningen holder op med at levere strøm, og lampen ikke lyser, når du slutter strømforsyningen til en stikkontakt, kan du prøve at trække stikket ud og sætte det i igen.

- Kontroller, om batteriet skal oplades. Tryk på den lille knap på batteriet. Der er fire indikatorer, som viser batteriets spændingsniveau. Hvis kun en af batteriindikatorerne blinker, skal du oplade batteriet, indtil mindst en af indikatorerne lyser konstant.
- Hvis de to første forslag ikke løser problemet, skal du nulstille computeren til fabriksindstillingerne ved at afmontere strømforsyningen, fjerne batteriet og holde afbryderknappen (⏻) nede i mindst 5 sekunder.
- Hvis du for nylig har installeret ekstra hukommelse, skal du sørge for, at hukommelsen er installeret korrekt og kan bruges i computeren. Prøv at fjerne den pågældende komponent, og se, om computeren derefter kan starte (se "Installere ekstra hukommelse" på side 84).
- Hvis du stadig ikke kan starte computeren, kan du i det service- og supportmateriale, der fulgte med MacBook Pro, finde oplysninger om, hvordan du kontakter Apple med henblik på service.

Hvis skærmen pludselig bliver mørk, eller systemet fryser fast

Prøv at genstarte computeren.

- 1 Afmonter alle enheder, der er sluttet til MacBook Pro, undtagen strømforsyningen.
- 2 Hold Kommando- (⌘) og ctrl-tasten nede, og tryk på afbryderknappen (⏻) for at starte computeren igen.
- 3 Oplad batteriet mindst 10%, før du slutter eksterne enheder til computeren og begynder at arbejde igen.

På statusmenuen Batteri i menulinjen kan du se, hvor megen spænding der er på batteriet.

Skærmen kan også blive mørkere, hvis du har valgt energibesparelse til batteriet. Du kan få flere oplysninger i "Justere skærmen" på side 28.

Andre problemer

Hvis du har glemt adgangskoden

Du kan nulstille din administratoradgangskode og adgangskoderne til alle konti.

- 1 Sæt Mac OS X Install Disc 1 i drevet. Genstart derpå computeren, og hold tasten C nede, mens computeren starter.
- 2 Vælg Installer > Nulstil adgangskode i menulinjen. Følg instruktionerne på skærmen.

Hvis der opstår problemer med et program

- Hvis der er problemer med et program fra en anden producent end Apple, skal du kontakte forhandleren. Du kan ofte finde softwareopdateringer på softwareproducentens websted.
- Du kan indstille MacBook Pro til automatisk at søge efter og installere den nyeste software fra Apple vha. Softwareopdatering i Systemindstillinger. Du kan få flere oplysninger, hvis du vælger Hjælp > Mac-hjælp i menulinjen og søger efter "Softwareopdatering".

Bemærk: Classic-programmer (eller Mac OS 9-programmer) er ikke kompatible med computeren og kan ikke startes.

Hvis der opstår problemer med trådløs kommunikation via AirPort Extreme

- Sørg for, at den computer eller det netværk, du vil oprette forbindelse til, fungerer og er udstyret med en enhed, der giver adgang via trådløs kommunikation.
- Sørg for, at du er inden for antennerækkevidde af de andre computere eller netværkets adgangspunkt ved at kontrollere AirPort Extreme- og AirPort Express-signalstyrken. Kontroller AirPort-statusmenuen (📶) i menulinjen. Signalstyrken vises med op til fire streger.

Elektronisk udstyr og metalgenstande kan forstyrre den trådløse kommunikation, så rækkevidden nedsættes. Du kan måske forbedre modtagekvaliteten ved at dreje eller flytte computeren.

- Sørg for, at softwaren er konfigureret i henhold til de instruktioner, der fulgte med basen eller adgangspunktet.
- Der findes flere oplysninger i AirPort-hjælp (vælg Hjælp > Mac-hjælp, og vælg Bibliotek > AirPort-hjælp i menulinjen) og i den dokumentation, der fulgte med den trådløse enhed.

Hvis computerens harddisk ikke skriver data korrekt

- Hvis harddisken bliver udsat for usædvanlig voldsomme bevægelser, mens den skriver data, kan Sudden Motion Sensor blive aktiv og forårsage, at billeder, lydelementer eller data går tabt. Hvis det sker, skal du sørge for at anbringe MacBook Pro på et stabilt underlag uden vibrationer eller pludselige bevægelser.
- Hvis problemet ikke skyldes vibrationer, kan du starte Diskværktøj (ligger i mappen Programmer/Hjælpeprogrammer) og kontrollere disken.

Hvis du har problemer med at skubbe en disk ud

- Slut alle programmer, der evt. bruger disken, og prøv igen. Hvis det ikke hjælper, skal du genstarte computeren og holde knappen på pegefeltet nede med det samme.

Hvis du har mistanke om fejl ved computerens hardware

- Du kan bruge programmet Apple Hardware Test til at finde evt. fejl i computerens hardware, f.eks. hukommelsen og processoren.

Der findes flere oplysninger om Apple Hardware Test i "Bruge Apple Hardware Test" på side 101.

Hvis der er problemer med Internetforbindelsen

- Sørg for, at telefonledningen eller netværkskablet er tilsluttet og fungerer korrekt.
- Hvis du bruger en opkaldsforbindelse til Internet, skal du sikre dig, at telefonledningen er sat i dit Apple USB Modem (sælges separat) og ikke i Ethernet-porten (↔) på computeren.
- Åbn vinduet Netværk i Systemindstillinger, og kontroller de oplysninger, du har fået af Internetudbyderen eller netværksadministratoren.

Hvis der er problemer med computeren eller med Mac OS

- Hvis du ikke kan finde svar på dine spørgsmål i denne håndbog, kan du vælge Hjælp > Mac-hjælp i menulinjen og søge efter instruktioner og oplysninger om fejlfinding.
- Besøg derefter Apples websted om support på adressen www.apple.com/dk/support. Her findes de nyeste oplysninger om fejlfinding og softwareopdateringer.

Geninstallere den software, der fulgte med computeren

Brug de diske til installering af software, som fulgte med computeren, til at geninstallere Mac OS X og de programmer, der fulgte med computeren.

Vigtigt: Apple anbefaler, at du sikkerhedskopierer data på harddisken, før du geninstallerer software. Apple er ikke ansvarlig for evt. tab data.

Installere Mac OS X og programmer

Hvis du vil installere Mac OS X og de programmer, der fulgte med computeren, skal du følge disse instruktioner:

- 1 Sikkerhedskopier vigtige arkiver.

Da muligheden Slet og installer sletter modtagerdisken, bør du oprette sikkerhedskopier af vigtige arkiver, før du installerer Mac OS X og andre programmer.

- 2 Sørg for, at strømforsyningen er sluttet til en stikkontakt.
- 3 Indsæt disken Mac OS X Install 1, som fulgte med computeren.
- 4 Dobbeltklik på Install Mac OS X and Bundled Software.
- 5 Følg instruktionerne på skærmen.
- 6 Når du har valgt en modtagerdisk, skal du følge vejledningen på skærmen. Computeren starter måske igen og beder dig om at indsætte den næste disk til installering af Mac OS X.

Bemærk: Hvis du vil tilbagekopiere Mac OS X med de originale fabriksindstillinger, skal du klikke på Indstillinger i vinduet Vælg en modtagerdisk i installeringsprogrammet. Vælg derefter Slet og installer.

Når du har valgt modtagerdisk, skal du fortsætte med at følge vejledningen på skærmen for at foretage en standardinstallering af Mac OS X. Hvis du vil foretage en speciel installering, skal du klikke på Speciel, klikke på trekanten ved siden af programmet og vælge det program, der passer til dit sprog.

Installere programmer

Hvis du vil installere de programmer, som fulgte med computeren, skal du følge instruktionerne nedenfor. Mac OS X skal være installeret på computeren.

- 1 Sikkerhedskopier vigtige arkiver.
- 2 Sørg for, at strømforsyningen er sluttet til en stikkontakt.
- 3 Indsæt disken Mac OS X Install 1, som fulgte med computeren.
- 4 Dobbeltklik på Install Bundled Software Only.

- 5 Følg instruktionerne på skærmen.
- 6 Når du har valgt en modtagerdisk, skal du følge vejledningen på skærmen. Computeren starter måske igen og beder dig om at indsætte den næste disk til installation af Mac OS X.

Bemærk: Hvis du vil installere iCal, iChat AV, iSync, iTunes, Safari og iLife-programmer, skal du følge instruktionerne i "Installere Mac OS X og programmer" på side 99. Det kan være nødvendigt at bruge Mac OS X Install Disc 2, afhængigt af hvilke programmer du vælger at installere.

Bruge Apple Hardware Test

Du kan bruge Apple Hardware Test til at finde ud af, om der er problemer med computerens hardware.

Du bruger Apple Hardware Test på følgende måde:

- 1 Afmonter alle eksterne enheder fra computeren, undtagen strømforsyningen. Hvis der er tilsluttet et Ethernet-kabel, skal du afmontere det.
- 2 Indsæt disken Mac OS X Install 1, som fulgte med computeren.
- 3 Start computeren igen, og hold tasten D nede, mens computeren starter.
- 4 Følg instruktionerne på skærmen, når vinduet Apple Hardware Test vises.
- 5 Hvis Apple Hardware Test finder en fejl, vises der en fejlkode. Skriv fejlkoden ned, før du søger hjælp. Hvis Apple Hardware Test ikke finder en hardwarefejl, kan det være en softwarefejl.

Du kan få flere oplysninger om Apple Hardware Test i dokumentet Læs-mig til AHT på Mac OS X Install Disc 1.

Installere Xcode Tools

Hvis du kun vil installere Xcode Tools, som er beregnet til softwareudviklere, skal du gøre følgende:

- 1 Indsæt disken Mac OS X Install 1, som fulgte med computeren.
- 2 Dobbeltklik på Xcode Tools.
- 3 Dobbeltklik på XcodeTools.mpkg.
- 4 Følg instruktionerne på skærmen.

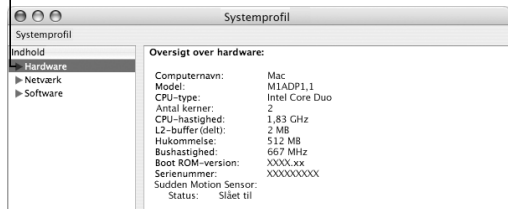
Computerens serienummer

Du kan også se computerens serienummer, hvis du vælger Apple (🍏) > Om denne Mac og klikker på knappen Flere oplysninger, eller hvis du åbner Systemprofil (i Programmer/Hjælpeprogrammer) og klikker på Hardware. Serienummeret på MacBook Pro står også i batterirummet. Der findes flere oplysninger om, hvordan du fjerner batteriet, i "Installere ekstra hukommelse" på side 84.

Du kan bruge Systemprofil til at finde detaljerede oplysninger om MacBook Pro.

Du kan f.eks. finde oplysninger om den indbyggede hukommelse, størrelsen på harddisken, tilsluttede enheder og produktets serienummer. Hvis du vil se oplysningerne i Systemprofil, skal du vælge Apple (🍏) > Om denne Mac i menulinjen. Klik derefter på Flere oplysninger, eller åbn Systemprofil, som ligger i Programmer/Hjælpeprogrammer.

Klik på trekanterne i vinduet for at se flere eller færre oplysninger i de enkelte kategorier.



Driftsomgivelser

- Driftstemperatur: 10° C til 35° C
- Højde: Maks. 3048 m
- Relativ luftfugtighed: 0% til 90% (ikke kondenserende)

Strømforsyning

- Indgang: 100–240 V, 50/60 Hz
- Udgang: DC 18,5 V ved 4,6 A; 16,5 V ved 3,6 A

Batteri

- Udgang: 10,8 V DC
- Kapacitet: 60 Wh

Der findes flere oplysninger på Internet på adresserne www.apple.com/dk/macbookpro og www.apple.com/dk/support.

Sikkerhed, brug og vedligeholdelse

B

Læs disse vigtige oplysninger om sikkerhed og vedligeholdelse af MacBook Pro.

Apples produkter er designet i overensstemmelse med de nyeste sikkerhedsstandarder for it-udstyr. Af hensyn til sikkerheden er det vigtigt, at du følger sikkerhedsinstruktionerne på produktet og i dokumentationen.

Generelle sikkerhedsinstruktioner

Læs og følg alle instruktionerne på produktet og i denne håndbog, før du begynder at bruge MacBook Pro. Opbevar denne vejledning inden for rækkevidde.

- Anbring MacBook Pro på et stabilt underlag.
- Beskyt computeren og enheden mod alle former for væske, herunder drikkevarer, vand fra håndvaske, badekar, brusekabiner osv.
- Beskyt computeren mod fugt og våde omgivelser, f.eks. regn, sne og tåge.
- Du bør læse dette afsnit grundigt for at sikre, at alle sikkerhedsforskrifter og vedligeholdelsesanvisninger bliver overholdt. Afbryd strømmen og træk stikket ud – træk i stikket, ikke i ledningen. Tag batteriet ud, og afmonter evt. telefonledningen i følgende tilfælde:
 - Hvis du vil installere hukommelse.

- Hvis du vil tage komponenter ud af computeren.
- Hvis netledningen eller stikket bliver flosset eller beskadiget på anden vis.
- Hvis der spildes noget på kabinettet.
- Hvis computeren bliver udsat for regn eller andre væsker.
- Hvis computeren tabes, eller kabinettet beskadiges på anden måde ødelægges.
- Hvis computeren skal til service eller reparation.
- Hvis du vil rengøre kabinettet (følg den fremgangsmåde, der er beskrevet senere).
- Porten til strømforsyningen til MacBook Pro indeholder en magnet. Anbring ikke magnetisk følsomme materialer eller enheder inden for en afstand på 2,5 cm fra denne port.
- Skub aldrig nogen objekter ind gennem ventilationsåbningerne i MacBook Pro.
- Vær forsigtig, når du håndterer batteriet. Der er risiko for eksplosion, hvis batteriet udskiftes med et batteri af en forkert type. Brugte batterier skal bortskaffes i henhold til gældende regler. Du må ikke punktere, tabe eller brænde batteriet.

Opstille MacBook Pro og strømforsyningen

Sørg for, at netstikket eller netledningen sidder korrekt i strømforsyningen, før du slutter den til en stikkontakt. Du opnår de bedste resultater, hvis du tilslutter strømforsyningen ved at sætte netledningen i en stikkontakt med jordforbindelse.

Brug kun den strømforsyning, som fulgte med MacBook Pro. Strømforsyninger til andet elektronisk udstyr (blandt andet til andre MacBook Pro-modeller og andre bærbare computere) ligner måske, men de kan have en negativ indflydelse på ydeevnen og beskadige computeren.

Ved normal brug af MacBook Pro kan strømforsyningen blive varm. Sørg altid for tilstrækkelig ventilation omkring strømforsyningen, og vær forsigtig, hvis du rører ved den, mens du bruger computeren, eller når du lige har brugt den.

Tving aldrig et stik ind i en port. Se efter evt. forhindringer i porten. Hvis stikket ikke kan sættes i porten uden besvær, passer de sandsynligvis ikke sammen. Sørg for, at du bruger det rigtige stik, og hold stikket korrekt i forhold til porten.

Hvis der er snavs i porten til strømforsyningen, sidder stikket måske ikke rigtigt. Fjern forsigtigt evt. snavs med en vatpind.

Bruge MacBook Pro

Når du bruger MacBook Pro eller oplader batteriet, bliver kabinettet varmt på undersiden. Hvis du skal bruge MacBook Pro i længere tid, skal du anbringe den på en plan og stabil overflade.

Lad ikke undersiden af kabinettet på MacBook Pro hvile i skødet eller på andre dele af kroppen i længere tid. Hvis du gør det, risikerer du at få ubehag eller måske brandsår.

Undersiden af kabinettet på MacBook Pro fungerer som et køleelement, der overfører varme fra computeren til den koldere luft i rummet. Bunden af kabinettet er hævet en lille smule, så luften kan cirkulere frit, og driftstemperaturen ikke bliver for høj. Desuden blæser computeren varm luft ud af hullerne på bagsiden af kabinettet.

Advarsel: Anbring ikke MacBook Pro på en pude eller på et andet blødt underlag, når den er tændt. Hvis du gør det, kan ventilationshullerne – især bagpå – blive blokeret, så computeren bliver overophedet. Anbring aldrig noget på tastaturet, før du slår skærmen ned. Det kan få computeren til at tænde og slukke hele tiden, hvilket kan føre til overdreven varmeafgivelse og aflade batteriet. Tænd aldrig for computeren, mens den er åben, eller når der mangler komponenter, kan du komme til skade og beskadige computeren.

Transportere MacBook Pro

Hvis du transporterer MacBook Pro i en taske eller mappe, skal du sørge for, at der ikke er nogen løse genstande, f.eks. mønter og papirclips, der kan komme ind i computerens åbninger, f.eks. til det optiske drev eller portene.

Opbevare MacBook Pro

Hvis MacBook Pro skal opbevares igennem længere tid, bør du anbringe den et køligt sted (22° C er ideelt) og gøre et af følgende for at sikre, at batteriet i MacBook Pro får den længst mulige levetid:

- Aflad batteriet 50 procent, før du stiller MacBook Pro væk.
- Når du stiller computeren væk i en periode, der er længere end fem måneder, skal du aflade batteriet med ca. 50 procent og derefter fjerne det fra MacBook Pro. Hvis du stiller computeren væk i en længere periode, skal du genoplade batteriet 50 procent ca. hver sjette måned.

Rengøre MacBook Pro

Følg disse retningslinjer ved rengøring af kabinettet på computeren eller en ydre enhed:

- Luk MacBook Pro ned, afmonter strømforsyningen, og tag batteriet ud.
- Brug en fugtig, blød, fnugfri klud til at rengøre computerens kabinet. Undgå, at der kommer væske ind i eventuelle åbninger. Undgå at sprøjte væske direkte på skærmen.
- Brug ikke aerosolspraydåser, opløsnings- eller slibemidler.

Rengøre skærmen på MacBook Pro

Du rengør skærmen på MacBook Pro på følgende måde:

- Luk MacBook Pro ned, afmonter strømforsyningen, og tag batteriet ud.
- Tør skærmen af med en ren, blød og fnugfri klud, der kun er fugtet med vand. Undgå at sprøjte væske direkte på skærmen.

Undgå høreskader

Advarsel: Du kan få permanente høreskader, hvis lydstyrken i hovedtelefonerne er for høj. Selvom du vænner dig til en høj lydstyrke, så den virker helt normal, kan du få høreskader. Hvis du oplever ringen for ørerne eller har svært ved at skelne ordene, når folk taler, skal du holde op med at bruge hovedtelefonerne og få din hørelse undersøgt. Jo højere lydstyrken er, jo kortere tid går der, før din hørelse kan risikere at blive påvirket. Eksperten anbefaler følgende forholdsregler til beskyttelse af hørelsen:

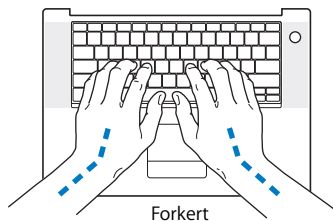
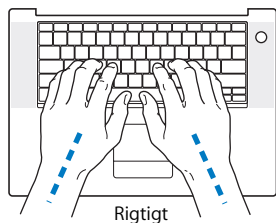
- Begræns den tid, du bruger hoved- eller øretelefoner med høj lydstyrke.
- Undgå at skrue op for lyden for at overdøve støj fra omgivelserne.
- Skru ned for lyden, hvis du ikke kan høre personer i nærheden, som taler til dig.

Om ergonomi

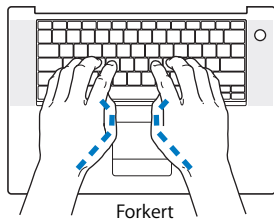
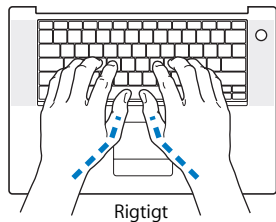
Her er nogle gode råd om, hvordan du indretter en ergonomisk korrekt arbejdsplads.

Tastatur og pegefelt

Når du bruger tastaturet og pegefeltet, skal du sørge for at slappe af i skuldrene. Vinklen mellem over- og underarm skal være ret, og hænder og håndled skal være strakte.



Tryk let på tasterne og pegefeltet. Prøv at lade være med at spænde i hænder og fingre. Lad også være med at anbringe tommelfingrene under håndfladerne.



Skift ofte stilling med hænderne for at undgå unødigt belastning af håndleddene. Hvis du arbejder længe uden at holde pauser, kan du få smerter i hænder, håndled og arme. Hvis du begynder at få kroniske smerter i hænder, håndled og arme, bør du straks henvende dig til din praktiserende læge.

Stol

Brug en stol, som kan justeres og giver en stabil og behagelig støtte. Juster stolen, så lårene er vandrette, og fødderne hviler fladt på gulvet. Stolens ryglæn skal støtte den nederste del af ryggen (lænden). Følg vejledningen fra producenten, når du skal justere stolens ryglæn, så det passer til dig.

Det kan være nødvendigt at hæve stolen, således at vinklen mellem underarmene og hænderne bliver korrekt i forhold til tastaturet. Hvis det medfører, at fødderne ikke kan hvile fladt mod gulvet, kan du bruge en fodskammel, der kan justeres i højden og vippe. Du kan også sænke skrivebordet. En anden mulighed er at bruge et skrivebord med en forsænket plade til tastaturet.

Mus

Hvis du bruger en mus, skal den anbringes i samme højde som tastaturet.

Indbygget skærm

Juster skærmen, således at synsvinklen er optimal, og lys reflekteres mindst muligt.

Tving ikke skærmen, hvis den yder modstand. Skærmen kan ikke åbnes mere end 120 grader.

Du bør altid justere skærmens lysstyrke og kontrast, når du flytter computeren, eller når belysningen ændres.

Flere oplysninger

www.apple.com/dk/about/ergonomics.

Apple og miljøet

Apple Computer, Inc. erkender sit ansvar for at medvirke til at mindske produkternes indvirkning på miljøet. Du kan få flere oplysninger på www.apple.com/dk/environment/summary.html.

Du kan bruge computeren til at surfe på Internet, sende e-post til venner og familie og chatte direkte via Internet. Brug disse oplysninger som hjælp, når du skal oprette forbindelse til Internet.

Når du starter Mac OS X første gang, hjælper Indstillingsassistent dig med at konfigurere Internetforbindelsen. Hvis du ikke brugte Indstillingsassistent til at konfigurere Internetforbindelsen, kan du bruge Netværk-indstillingsassistent senere (se "Brug Netværk-indstillingsassistent til at etablere forbindelse" på side 119). Hvis du ikke vil bruge Netværk-indstillingsassistent, kan du bruge oplysningerne i dette appendiks til at indstille forbindelsen manuelt.

Der findes fire slags Internetforbindelser:

- **Hurtig DSL- eller kabelmodemforbindelse:** Computeren er via et Ethernet-kabel tilsluttet et særligt modem, som du får via din Internetudbyder.
- **Trådløs AirPort Extreme-forbindelse:** Computeren har trådløs forbindelse til Internet via en AirPort Extreme-base eller AirPort Express.
- **LAN (lokalnetværk):** Computeren er tilsluttet et LAN vha. et Ethernet-kabel. Denne type forbindelse benyttes typisk på kontorer.

- **Opkaldsforbindelse:** Et eksternt modem er sluttet til computeren, og en telefonledning forbinder modemmet med et telefonstik.

Før du opretter forbindelse til Internet:

- 1 Indstil en konto hos en Internetudbyder (ISP).
- 2 Indsaml de forbindelsesoplysninger, du skal bruge, fra Internetudbyderen eller netværksadministratoren. Se afsnittet "Samle de nødvendige oplysninger sammen," for at finde ud af, hvilke oplysninger du skal bruge til de enkelte forbindelsestyper. Du kan skrive oplysningerne direkte på de næste par sider og derpå indtaste dem i Indstillings-assistent.

Hvis en anden computer på samme lokalitet allerede har forbindelse til Internet, kan du i nogle tilfælde bruge indstillingerne fra den computer.

Du finder indstillingerne på en Mac OS X-computer på følgende måde:

- Åbn Netværk i Systemindstillinger.
- Vælg forbindelsesmetode på lokalmenuen Vis.
- Kopier oplysningerne til din konfiguration.

Du finder indstillingerne på en Windows-computer på følgende måde:

På en Windows-computer findes oplysningerne om forbindelsen to steder.

- *Du finder IP-adressen og subnetmasken* ved at åbne kontrolpanelet "Netværksforbindelser".
- *Du finder oplysninger om brugerkonti* ved at åbne kontrolpanelet Brugerkonti.

- 3 Hvis du bruger et eksternt modem, skal du slutte Apple USB Modem (sælges separat) til en USB-port på MacBook Pro og derefter forbinde modemmet med et telefonstik vha. en telefonledning (ikke inkluderet). Hvis du bruger et DSL- eller kabelmodem, skal du følge den vejledning, der fulgte med modemmet.
- 4 Tænd for computeren, og indtast oplysningerne i Indstillingsassistent for at konfigurere Internetforbindelsen.

Bemærk: Hvis du allerede har startet computeren og ikke brugte Indstillingsassistent til at konfigurere Internetforbindelsen, henvises til "Bruge Netværk-indstillingsassistent til at etablere forbindelse" på side 119.

Samle de nødvendige oplysninger sammen

Du kan skrive de oplysninger, du har fået fra Internetudbyderen, netværksadministratoren eller fra andre computere, på disse sider og derpå indtaste dem i Netværk-indstillingsassistent.

Du skal indsamle følgende oplysninger til indstilling af en opkaldsforbindelse:

- Internetudbyderens navn
- Konto- eller brugernavn
- Adgangskode
- Telefonnummer på Internetudbyderen
- Alternativt telefonnummer
- Opkaldspræfiks for at få en linje "ud af huset"

Vælg forbindelsesmetode til indstilling af en forbindelse via DSL-modem, kabelmodem, lokalnetværk eller trådløst via AirPort Extreme (spørg systemadministratoren eller Internetudbyderen, hvis du er i tvivl):

- Manuelt
- Bruger DHCP med manuel IP-adresse
- Bruger DHCP
- Bruger BootP
- PPP

Hvis du ikke ved, hvilken metode du skal bruge, skal du sikkert vælge "Bruger DHCP", fordi netværket med denne indstilling automatisk leverer de fleste af de nødvendige oplysninger.

Hvis du valgte "Manuelt" eller "Bruger DHCP med manuel IP-adresse", skal du indtaste følgende:

- IP-adresse
- Subnetmaske
- Routeradresse

Bemærk: Hvis du valgte "Bruger DHCP med manuel IP-adresse", behøver du ikke at indtaste en subnetmaske eller routeradresse.

Hvis du har valgt "Bruger DHCP", skal du samle følgende valgfri oplysninger (spørg evt. Internetudbyderen, om de er nødvendige):

- ID til DHCP-klient
- DNS-servere

Hvis du valgte "PPP" (til en PPPoE-forbindelse), skal du indtaste følgende:

- Udbyder
- Kontonavn
- Adgangskode
- Navn på PPPoE-tjeneste

Oplysningerne nedenfor er evt. valgfri. Spørg evt. Internetudbyderen eller netværksadministratoren, om de er nødvendige.

- DNS-servere
- Domainnavn
- Proxyserver

Skrive oplysningerne

Når du har samlet oplysningerne fra Internetudbyderen eller netværksadministratoren, kan du bruge Netværk-indstillingsassistent til at oprette forbindelse eller indtaste oplysningerne manuelt.

Bruge Netværk-indstillingsassistent til at etablere forbindelse

Hvis du ikke har brugt Indstillingsassistent til at konfigurere Internetindstillingerne, første gang du startede MacBook Pro, kan du altid bruge Netværk-indstillingsassistent til at konfigurere Internetforbindelsen eller ændre indstillingerne.

Du bruger Netværk-indstillingsassistent på følgende måde:

- 1 Vælg Apple (🍏) > Systemindstillinger.
- 2 Klik på Netværk, og klik på "Hjælp mig".

3 Klik på Assistent for at åbne Netværk-indstillingsassistent.

4 Følg instruktionerne på skærmen.

Mac-hjælp indeholder flere oplysninger om indstilling af en Internetforbindelse. Vælg Hjælp > Mac-hjælp, og søg efter "oprette forbindelse til Internet".

Skrive oplysninger manuelt

Du skriver oplysningerne manuelt på følgende måde:

1 Åbn Systemindstillinger > Netværk.

2 Vælg forbindelsestypen på lokalmenuen Vis, og vælg de indstillinger, der skal bruges til forbindelsen:

- Kabelmodem-, DSL- eller LAN-forbindelse med en af disse konfigurationer:
 - **Manuelt:** Med en manuel konfiguration får du af Internetudbyderen eller netværksadministratoren en fast IP-adresse og andre oplysninger, som skal stå i vinduet Netværk.
 - **Med DHCP (Dynamic Host Configuration Protocol):** Med en DHCP-konfiguration skriver DHCP-serveren automatisk oplysningerne for dig.
 - **Med PPPoE (Point-to-Point Protocol over Ethernet):** Hvis du bruger et DSL-modem, og der kræves et brugernavn og en adgangskode til Internetforbindelsen, kan du spørge Internetudbyderen, om du skal konfigurere netværket, så det bruger PPPoE.
- Eksternt modem med PPP-forbindelse (Point-to-Point Protocol). Skriv dit kononavn og din adgangskode, telefonnummeret og andre oplysninger.
- Trådløs AirPort Extreme-forbindelse: Du kan konfigurere AirPort Extreme-netværket og Internetforbindelsen vha. AirPort-indstillingsassistent, som ligger i mappen Programmer/Hjælpeprogrammer.

- 3 Klik på "Hjælp mig", hvis du har brug for hjælp.

Fejlfinding til forbindelsen

Hvis der er problemer med Internetforbindelsen, kan du prøve at løse dem ved at følge de trin, der beskrives til din forbindelsestype i dette afsnit, eller ved at bruge Netværksdiagnostik.

Du bruger Netværksdiagnostik på følgende måde:

- 1 Vælg Apple (🍏) > Systemindstillinger.
- 2 Klik på Netværk, og klik på "Hjælp mig".
- 3 Klik på Diagnostisering for at åbne Netværksdiagnostik.
- 4 Følg instruktionerne på skærmen.

Hvis Netværksdiagnostik ikke kan løse problemet, kan der være et problem med den Internetudbyder, du prøver at oprette forbindelse til, med en ekstern enhed, du bruger til at kontakte Internetudbyderen med, eller med den server, du prøver at få adgang til. Du kan også prøve følgende:

Internetforbindelser med kabelmodem, DSL eller lokalnetværk

Hvis du ikke kan oprette forbindelse til Internet via kabelmodem, DSL eller lokalnetværk, skal du følge disse instruktioner.

Vigtigt: Instruktioner til modemmer gælder ikke til forbindelser via lokalnetværk. På lokalnetværk er der evt. samlingspunkter, "switches", routere og forbindelsespunkter, som du ikke har, hvis du bruger et kabel- eller DSL-modem. Hvis du bruger et lokalnetværk til forbindelsen, skal du kontakte netværksadministratoren i stedet for Internetudbyderen.

Kontroller kabler og strømforsyning

Sørg for, at alle modemets kabler er tilsluttet korrekt, inklusive netledningen, kablet fra modemmet til computeren og kablet fra modemmet til telefonstikket. Kontroller kabler og strømforsyning til Ethernet-samlingspunkter og routere.

Sluk modemmet, tænd det igen, og nulstil det

Afbryd strømmen til DSL- eller kabelmodemmet ved at slukke det i et par minutter. Tænd det derefter igen. Nogle Internetudbydere anbefaler, at du afmonterer modemets netledning. Hvis der er en nulstillingsknap på modemmet, kan du trykke på den, enten før eller efter du afbryder strømmen.

PPPoE-forbindelser

Hvis du ikke kan oprette forbindelse til Internetudbyderen vha. PPPoE, skal du først kontrollere kabler og strømforsyning og derefter slukke og tænde for modemmet og nulstille det.

Du kontrollerer Systemindstillinger på følgende måde:

- 1 Vælg Apple (🍏) > Systemindstillinger på menulinjen.
- 2 Klik på Netværk.
- 3 Vælg Netværksportkonfigurationer på lokalmenuen Vis.
- 4 Træk Indbygget Ethernet til toppen af listen Portkonfigurationer.
- 5 Vælg Indbygget Ethernet på lokalmenuen Vis.
- 6 Klik på PPPoE.
- 7 Vælg "Opret forbindelse med PPPoE".
- 8 Sørg for, at feltet Kontonavn er udfyldt korrekt med de oplysninger, du har fået af Internetudbyderen.

- 9 Skriv adgangskoden igen, hvis du vælger at arkivere adgangskoden. Så er du sikker på, at den er korrekt.
- 10 Klik på TCP/IP. Sørg for at skrive oplysningerne fra Internetudbyderen korrekt i dette vindue.
- 11 Klik på Anvend nu.

Netværksforbindelser

Hvis to eller flere computere skal dele en Internetforbindelse, skal du sørge for, at netværket er indstillet korrekt. Du skal vide, om du får en eller flere IP-adresser til hver computer af Internetudbyderen.

Hvis du kun får en IP-adresse, skal du have en router, som sikrer, at computere kan dele forbindelsen vha. NAT (Network Address Translation) eller "IP masquerading". Dokumentationen til routeren indeholder oplysninger om, hvordan du indstiller den. Du kan også spørge den administrator, som har indstillet netværket. AirPort Extreme-basen kan bruges til at dele en IP-adresse mellem flere computere. AirPort-hjælp indeholder oplysninger om brug af AirPort Extreme-basen. Du kan også besøge Apples websted om AirPort på adressen www.apple.com/dk/airport.

Kontakt Internetudbyderen, hvis du ikke kan løse problemet vha. disse instruktioner.

Ti gode spørgsmål

D

Har du et spørgsmål? Her er de ti mest almindelige spørgsmål fra nye MacBook Pro-brugere.

Min Internetforbindelse virker tilsyneladende ikke. Hvordan indstiller jeg den?

Der er forskellige typer Internetforbindelser. Du kan f.eks. oprette forbindelse vha. et modem, en DSL-forbindelse, en trådløs AirPort-forbindelse eller et Ethernet-netværk. Du skal give Mac OS X nogle oplysninger om forbindelsestypen, Internetudbyderen eller netværket. Første trin i konfiguration af forbindelsen er at finde alle de nødvendige oplysninger om den type forbindelse, som du bruger. Du kan finde ud af, hvilke oplysninger du skal bruge, og hvordan du konfigurerer forbindelsen, ved at læse Appendiks C, "Oprette forbindelse til Internet," på side 115. På computeren findes også Indstillingsassistent, som kan hjælpe dig med at indstille en Internetforbindelse. Åbn Systemindstillinger, og klik på Netværk. Klik på knappen "Hjælp mig" for at åbne Netværk-indstillingsassistent.

Hvordan indstiller jeg printeren? Er den kompatibel med MacBook Pro?

Begynd med at tilslutte printeren og installere software som beskrevet i dokumentationen til printeren. Åbn derefter Systemindstillinger, og klik på symbolet for Udskriv & fax. Brug Udskriv & fax til at konfigurere MacBook Pro, så den får adgang til printeren. Der findes masser af oplysninger om indstilling af printere i Mac-hjælp (vælg Hjælp > Mac-hjælp i menulinjen, og søg efter "printer"). Se også "Tilslutte en printer" på side 48 i denne håndbog.

Hvis printeren ikke virker som forventet, skal du måske søge efter et opdateret printerarkiv på producentens websted. De nyeste printerarkiver kan som regel hentes fra webstedet.

Hvis du har sendt et dokument til udskrivning på printeren, og det ikke udskrives, kan du kontrollere, om udskriftsjobbet er stoppet eller udsat ved at klikke på printer-symbolet i Dock. (Hvis der ikke vises et symbol i Dock, skal du åbne Printerværktøj i mappen Programmer/Hjælpeprogrammer og dobbeltklikke på printerens navn.) Hvis der i printervinduet står "Job stoppet", skal du klikke på knappen Start job. Hvis der står "Udsæt" ud for navnet på jobbet, kan du genoptage udskrivningen ved at vælge navnet og derefter klikke på Genoptag. Hvis udskrivningen af et dokument er stoppet pga. en teknisk fejl, kan du slette jobbet ved at vælge det og klikke på Slet. Derefter kan du prøve at udskrive det igen.

Hvordan virker Mac OS X-grænsefladen?

Nye brugere af Mac OS X har mange spørgsmål om, hvordan de udfører forskellige opgaver. Det bedste sted at finde oplysninger om Mac OS X er i Mac-hjælp. I hjælpen findes forklaringer til nye brugere, brugere, som skifter fra Windows, og brugere, som opdaterer fra Mac OS 9. Åbn Mac-hjælp ved at vælge Hjælp > Mac-hjælp på Hjælpe-menuen i menulinjen øverst på skærmen. Gennemse oplysningerne om Mac OS X til nye brugere. Mange af de grundlæggende opgaver, som brugerne er interesserede i, omfatter Finder, så du kan også prøve at søge efter "Finder".

Hvordan får jeg batteriet i MacBook Pro til at vare længere?

Husk at optimere batteriet, inden du bruger det for første gang (se "Optimere batteriet" på side 24). Du kan spare på batteriet ved at vælge indstillinger for, hvor hurtigt computeren skal gå på vågeblus og gøre skærmen mørk. Det gør du i Energibesparelse. Åbn Systemindstillinger, og klik på symbolet for Energibesparelse. Vælg de indstillinger, som passer bedst til dine behov. Eksterne enheder, f.eks. harddiske, som trækker strøm fra computeren, kan også forkorte batteriets driftstid. Du kan spare på batteriet ved at afmontere disse enheder. Du kan også købe et ekstra batteri, som du kan sætte i computeren, når spændingen bliver for lav. Der findes flere oplysninger om batteribesparelse i "Gode råd til batteribesparelse" på side 79.

Jeg sætter en disk i det optiske drev, men der sker ikke noget. Hvordan kan jeg vide, om disken er kompatibel med det optiske drev?

Tryk på knappen Skub ud (⏏) for at skubbe disken ud. Apples optiske drev kan kun bruge runde diske med en diameter på 12 cm. Diske, der ikke er runde eller ikke har standardformat, kan ikke bruges i det optiske drev. Du kan få flere oplysninger om diske, der ikke har standardformat, på Apples websted om service og support på www.apple.com/dk/support. Søg efter "nonstandard discs".

Advarsel: Hvis du sætter en disk, som ikke har et standardformat, i det optiske drev, kan drevet blive beskadiget.

Hvordan slutter jeg en ekstern skærm, et fjernsyn eller en projektor med DVI-stik til MacBook Pro?

- 1 Tænd den eksterne skærm eller projektoren.
- 2 Sørg for, at skærmkablet er sluttet til den eksterne projektor eller skærm.
- 3 Slut skærmkablet til MacBook Pro. MacBook Pro finder automatisk den eksterne skærm.
- 4 Juster opløsningen på den eksterne skærm vha. panelet Skærm i Systemindstillinger, eller brug statusmenuen Skærm i menulinjen.

Bemærk: Brug Apples mellemstik (DVI til video), som sælges separat, til at vise indhold på fjernsynet.

Du slutter en eksterne skærm eller projektor til computeren via et VGA-stik på følgende måde:

- 1 Tænd den eksterne skærm eller projektoren.
- 2 Sørg for, at skærmkablet er sluttet til den eksterne projektor eller skærm.
- 3 Slut det mellemstik (DVI til VGA), der fulgte med MacBook Pro, til VGA-stikket på den eksterne skærm eller projektor, og slut derefter mellemstikket til MacBook Pro. MacBook Pro finder automatisk den eksterne skærm.
- 4 Juster opløsningen på den eksterne skærm vha. panelet Skærm i Systemindstillinger, eller brug statusmenuen Skærm i menulinjen.

Jeg har glemt min adgangskode. Hvordan nulstiller jeg den?

Du kan nulstille adgangskoden ved at starte fra den medfølgende disk til installation og tilbagekopiering af software. Når installeringsprogrammet starter, skal du vælge Installer > Nulstil adgangskode i menulinjen. Følg instruktionerne på skærmen.

Jeg kan høre en ventilator, som går i gang, og MacBook Pro bliver meget varm. Gør det noget?

Når MacBook Pro arbejder, sørger den selv for, at den ikke bliver for varm. Ventilatoren starter og bliver ved med at køre, så MacBook Pro holder sig inden for de normale driftstemperaturer. Bunden af MacBook Pro kan blive meget varm, fordi den leder varmen væk fra kabinettet. Det er helt normalt. Du kan få flere oplysninger i "Bruge MacBook Pro" på side 107.

Et program eller Mac OS X virker tilsyneladende ikke korrekt. Skal jeg geninstallere Mac OS X?

Når du skal finde årsagen til et problem, skal du først besvare flere spørgsmål, f.eks. om problemet altid opstår med et bestemt program, om det skyldes operativsystemet, eller om det skyldes hardwarefejl. Før du geninstallerer, skal du læse “Fejlfinding” på side 93 for at få hjælp til at løse problemet. Apple giver også mange tekniske forklaringer og gode råd til problemløsning på webstedet om service og support på www.apple.com/dk/support. Hvis du finder ud af, at du skal geninstallere Mac OS X, kan du få instruktioner i “Geninstallere den software, der fulgte med computeren” på side 99.

Jeg har installeret et program på MacBook Pro, men det virker tilsyneladende ikke. Hvor kan jeg få hjælp?

Dokumentationen til programmet indeholder oplysninger om, hvor du kan få hjælp. Mange producenter er klar over, at der kan være problemer med deres programmer, og de leverer løsninger og opdateringer, som er klar til brug. Hvis det ikke er et Apple-program, skal du kontakte producenten for at få hjælp.

Communications Regulation Information

Compliance Statement

This device complies with part 15 of the FCC rules. Operation is subject to the following two conditions: (1) This device may not cause harmful interference, and (2) this device must accept any interference received, including interference that may cause undesired operation. See instructions if interference to radio or television reception is suspected

L'utilisation de ce dispositif est autorisée seulement aux conditions suivantes : (1) il ne doit pas produire de brouillage et (2) l'utilisateur du dispositif doit être prêt à accepter tout brouillage radioélectrique reçu, même si ce brouillage est susceptible de compromettre le fonctionnement du dispositif.

Radio and Television Interference

This computer equipment generates, uses, and can radiate radio-frequency energy. If it is not installed and used properly—that is, in strict accordance with Apple's instructions—it may cause interference with radio and television reception.

This equipment has been tested and found to comply with the limits for a Class B digital device in accordance with the specifications in Part 15 of FCC rules. These specifications are designed to provide reasonable protection against such interference in a residential installation. However, there is no guarantee that interference will not occur in a particular installation.

You can determine whether your computer system is causing interference by turning it off. If the interference stops, it was probably caused by the computer or one of the peripheral devices.

If your computer system does cause interference to radio or television reception, try to correct the interference by using one or more of the following measures:

- Turn the television or radio antenna until the interference stops.
- Move the computer to one side or the other of the television or radio.
- Move the computer farther away from the television or radio.
- Plug the computer into an outlet that is on a different circuit from the television or radio. (That is, make certain the computer and the television or radio are on circuits controlled by different circuit breakers or fuses.)

If necessary, consult an Apple-authorized service provider or Apple. See the service and support information that came with your Apple product. Or, consult an experienced radio/television technician for additional suggestions.

Important: Changes or modifications to this product not authorized by Apple Computer, Inc., could void the EMC compliance and negate your authority to operate the product.

This product has demonstrated EMC compliance under conditions that included the use of compliant peripheral devices and shielded cables between system components. It is important that you use compliant peripheral devices and shielded cables between system components to reduce the possibility of causing interference to radios, television sets, and other electronic devices.

Responsible party (contact for FCC matters only): Apple Computer, Inc. Product Compliance, 1 Infinite Loop M/S 26-A, Cupertino, CA 95014-2084, 408-974-2000.

Wireless Radio Use

This device is restricted to indoor use due to its operation in the 5.15 to 5.25 GHz frequency range to reduce the potential for harmful interference to co-channel Mobile Satellite systems.

Cet appareil doit être utilisé à l'intérieur.

Exposure to Radio Frequency Energy

The radiated output power of the AirPort Extreme technology is below the FCC radio frequency exposure limits. Nevertheless, it is advised to use the wireless equipment in such a manner that the potential for human contact during normal operation is minimized.

Opfylder FCC Bluetooth Wireless

Den antenne, der bruges med denne sender, må ikke anbringes eller bruges sammen med nogen anden antenne eller sender i henhold til betingelserne i FCC Grants.

Bluetooth Industry Canada Statement

This Class B device meets all requirements of the Canadian interference-causing equipment regulations.

Cet appareil numérique de la Class B respecte toutes les exigences du Règlement sur le matériel brouilleur du Canada.

Industry Canada Statement

Complies with the Canadian ICES-003 Class B specifications. Cet appareil numérique de la classe B est conforme à la norme NMB-003 du Canada. This device complies with RSS 210 of Industry Canada.

Bluetooth Europa – erklæring om opfyldelse af EU-krav

Dette trådløse produkt opfylder kravene i specifikationer EN 300 328, EN 301-489 og EN 60950 i henhold til R&TTE-direktivet.

Europa – erklæring om opfyldelse af EU-krav

Dette udstyr opfylder direktivet 1999/519/EC om radiostråling i henhold til Rådets anbefaling af 12. juli 1999 om beskyttelse mod elektromagnetiske felter (0 Hz til 300 GHz). Dette udstyr opfylder følgende standarder: EN300 328, EN301 893, EN301 489-17, EN60950

Apple Computer, Inc. erklærer hermed, at 802.11a/b/g Mini-PCIe-kortet opfylder kravene og andre relevante specifikationer i direktivet 1999/5/EC.

Opfylder kravene i de europæiske direktiver 72/23/EEC, 89/336/EEC, 1999/5/EC.

Se <http://www.apple.com/dk/euro/compliance/>

Korea Statements

"당해 무선설비는 운용 중 전파혼신 가능성이 있음"

B급 기기 (가정용 정보통신기기)

이 기기는 가정용으로 전자파적합등록을 한 기기로서 주거지역에서는 물론 모든 지역에서 사용할 수 있습니다.

Singapore Wireless Certification

Complies with
IDA Standards
DB00063

Taiwan Wireless Statements

於 2.4GHz 區域內操作之 無線設備的警告聲明

經型式認證合格之低功率射頻電機，非經許可，公司、商號或使用者均不得擅自變更頻率、加大功率或變更原設計之特性及功能。低功率射頻電機之使用不得影響飛航安全及干擾合法通信；經發現有干擾現象時，應立即停用，並改善至無干擾時方得繼續使用。前項合法通信指依電信法規定作業之無線電通信。低功率射頻電機須忍受合法通信或工業、科學及醫療用電波輻射性電機設備之干擾。

於 5.25GHz 至 5.35GHz 區域內操作之 無線設備的警告聲明

工作頻率 5.250 ~ 5.350GHz 該頻段限於室內使用。

Taiwan Class B Statement

Class B 設備的警告聲明
NIL

VCCI Class B Statement

情報処理装置等電波障害自主規制について

この装置は、情報処理装置等電波障害自主規制協議会 (VCCI) の基準に基づくクラス B 情報技術装置です。この装置は家庭環境で使用されることを目的としていますが、この装置がラジオやテレビジョン受信機に近接して使用されると、受信障害を引き起こすことがあります。

取扱説明書に従って正しい取扱をしてください。

Oplysninger om eksternt USB-modem

Hvis du slutter MacBook Pro til en telefonlinje vha. et eksternt USB-modem, henvises til oplysningerne om telekommunikation i dokumentationen til modemmet.

ENERGY STAR®

Som partner i ENERGY STAR® erklærer Apple hermed, at standardkonfigurationer af dette produkt opfylder kravene til energiforbrug fra ENERGY STAR®. ENERGY STAR® er et samarbejde mellem producenter af kontorudstyr, og målet er at sikre det lavest mulige energiforbrug. Hvis kontorudstyret bruger mindre energi, er det billigere i drift, og foreningen begrænses.

Oplysninger om bortskaffelse og genbrug

Baggrundslampen i dette produkt indeholder kviksølv. Udstyret skal destrueres eller indleveres til genbrug i henhold til gældende love. Der findes oplysninger om Apples genbrugsprogram på www.apple.com/dk/environment/summary.html.

Oplysninger om bortskaffelse af batterier

Brugte batterier skal genbruges eller destrueres i henhold til gældende regler.

Deutschland: Das Gerät enthält Batterien. Diese gehören nicht in den Hausmüll. Sie können verbrauchte Batterien beim Handel oder bei den Kommunen unentgeltlich abgeben. Um Kurzschlüsse zu vermeiden, kleben Sie die Pole der Batterien vorsorglich mit einem Klebestreifen ab.

Nederlands: Gebruikte batterijen kunnen worden ingeleverd bij de chemokar of in een speciale batterijcontainer voor klein chemisch afval (kca) worden gedeponeerd.



Taiwan:



廢電池請回收

Den Europæiske Union — Oplysninger om bortskaffelse:



Symbolet ovenfor betyder, at dit produkt bør bortskaffes adskilt fra husholdningsaffald i henhold til nationale love og regulativer. Når dette produkts livscyklus er forbi, skal du aflevere det på en genbrugsplads, som er godkendt af de lokale myndigheder. På nogle genbrugspladser er det gratis at aflevere produkter. Den indsamling og genbrug af dit produkt, som sker i forbindelse med bortskaffelsen, hjælper med at bevare naturens ressourcer, og sikrer, at produktet genbruges på en måde, som beskytter vores sundhed og miljø.