



MacBook

Brugerhåndbog

Indeholder oplysninger om opstilling af og udvidelsesmuligheder samt fejlfinding til MacBook



Apple Computer, Inc

© 2006 Apple Computer, Inc. Alle rettigheder forbeholdes. I henhold til loven om ophavsret må dele af eller hele dette materiale ikke kopieres uden skriftlig tilladelse fra Apple.

Alle oplysningerne i denne håndbog var korrekte på udgivelsestidspunktet. Apple påtager sig intet ansvar for evt. oversættelses- eller trykfejl.

Apple

1 Infinite Loop
Cupertino, CA 95014-2084
408-996-1010
www.apple.com

Apple, Apple-logoet, AirPort, AppleTalk, Final Cut, FireWire, iCal, iDVD, iLife, iMac, iMovie, iPhoto, iPod, iTunes, Mac, Macintosh, Mac OS og QuickTime er varemærker tilhørende Apple Computer, Inc. og registreret i USA og andre lande.

AirPort Express, Exposé, FileVault, Finder, FireWire-logoet, iSight, MacBook, Macintosh-produktguide, MagSafe, Safari, Spotlight, SuperDrive og Tiger er varemærker tilhørende Apple Computer, Inc.

AppleCare, Apple Store og iTunes Music Store er servicemærker tilhørende Apple Computer, Inc. og registreret i USA og andre lande.

.Mac er et servicemærke tilhørende Apple Computer, Inc.

ENERGY STAR® er et amerikansk registreret varemærke.

Intel og Intel Core er varemærker tilhørende Intel Corp. i USA og andre lande.

Navnet Bluetooth® og Bluetooth-logoerne ejes af Bluetooth SIG, Inc. Apple Computer, Inc. benytter disse i henhold til en licensaftale.

Andre firma- og produktnavne er varemærker tilhørende deres respektive ejere. Omtale af tredjeparters produkter har kun oplysende karakter og skal ikke opfattes som en anbefaling. Apple påtager sig ikke noget ansvar for produkternes funktionsdygtighed.

Fremstillet under licens fra Dolby Laboratories. "Dolby", "Pro Logic" og det dobbelte D-symbol er varemærker tilhørende Dolby Laboratories. Confidential Unpublished Works, © 1992–1997 Dolby Laboratories, Inc. Alle rettigheder forbeholdes.

Det produkt, der beskrives i denne håndbog, er dækket af loven om ophavsret, og alle rettigheder hertil forbeholdes Macrovision Corporation og ejere af andre rettigheder. Brugen af den beskyttede teknologi skal godkendes af Macrovision Corporation. Teknologien må kun benyttes til hjemmebrug og andre ikke kommercielle formål, som er godkendt af Macrovision Corporation. Dekompilering er forbudt.

Produktet er underlagt følgende amerikanske patentnumre 4.631.603, 4.577.216, 4.819.098 og 4.907.093 og benyttes i henhold til en licensaftale, der kun tillader begrænset brug.

Udgivet samtidig i USA og Canada.

Indholdsfortegnelse

- 7 **Kapitel 1: Introduktion**
- 8 Opstille MacBook
- 16 Komponenter i MacBook
- 18 MacBook-tastaturets funktioner
- 20 Ekstra komponenter i MacBook
- 22 Sætte MacBook på vågeblus eller lukke den ned
- 23 Optimere batteriet
- 25 Flere oplysninger
- 26 Få svar vha. Mac-hjælp

- 27 **Kapitel 2: Introduktion til MacBook**
- 28 Justere skærmen
- 30 Bruge strømforsyningen
- 32 Bruge pegefeltet
- 33 Bruge tastaturet
- 34 Bruge en mus
- 35 Bruge Apple Remote og Front Row
- 41 Bruge det indbyggede iSight-kamera

- 45 Mere om Mac OS X
- 46 Tilpasse skrivebordet og vælge indstillinger
- 47 Bruge programmer
- 48 Når et program ikke reagerer
- 48 Holde software ajour
- 49 Tilslutte en printer
- 50 Afspille en cd og tilslutte hovedtelefoner
- 51 Tilslutte et kamera eller en anden FireWire- eller USB-enhed
- 51 Overføre arkiver til og fra en anden computer

53 Kapitel 3: Bruge MacBook

- 54 Bruge USB-enheder (Universal Serial Bus)
- 58 FireWire-tilslutninger
- 62 Trådløs Internetforbindelse med AirPort
- 63 Bruge den trådløse Bluetooth-teknologi
- 65 Oprette forbindelse med Ethernet
- 66 Bruge eksterne skærme
- 69 Tilslutte højttalere og andre lydenheder
- 70 Bruge det optiske drev
- 75 Om Sudden Motion Sensor
- 75 Bruge batteriet
- 79 Sikre MacBook

81 **Kapitel 4: Installere hukommelse i MacBook**

82 Installere ekstra hukommelse

89 Kontrollere, om MacBook registrerer den nye hukommelse

91 **Kapitel 5: Fejlfinding**

92 Problemer, der forhindrer dig i at bruge computeren

95 Andre problemer

98 Geninstallere den software, der fulgte med computeren

100 Bruge Apple Hardware Test

100 Computerens serienummer

101 **Appendiks A: Specifikationer**

103 **Appendiks B: Sikkerhed, brug og vedligeholdelse**

103 Generelle sikkerhedsinstruktioner

105 Opstille MacBook og strømforsyningen

106 Bruge MacBook

108 Undgå høreskader

110 Om ergonomi

112 Om Apple og miljøet

113 **Appendiks C: Oprette forbindelse til Internet**

115 Samle de nødvendige oplysninger sammen

117 Skrive oplysningerne

119 Fejlfinding til forbindelsen

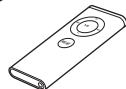
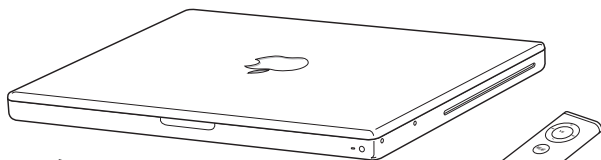
123 [Appendiks D: Ti gode spørgsmål](#)

129 Communications Regulation Information

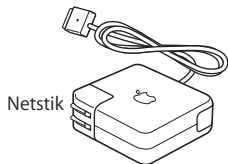
Introduktion

1

MacBook inkluderer følgende komponenter:

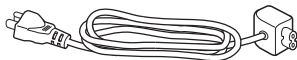


Apple Remote



Netstik

60W MagSafe-strømforsyning



Netledning

Vigtigt: Læs hele installeringsvejledningen og alle sikkerhedsoplysningerne (se Appendiks B, "Sikkerhed, brug og vedligeholdelse", på side 103) omhyggeligt, før du slutter computeren til ledningsnettet.

Opstille MacBook

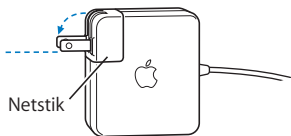
MacBook er designet, så den er let at opstille og gøre klar til brug. På de følgende sider gennemgås opstillingen, inkl. disse opgaver:

- Tilslutte Apple MagSafe-strømforsyningen på 60 W
- Tilslutte kabler
- Tænde MacBook
- Konfigurere en brugerkonto og andre indstillinger vha. Indstillingsassistent

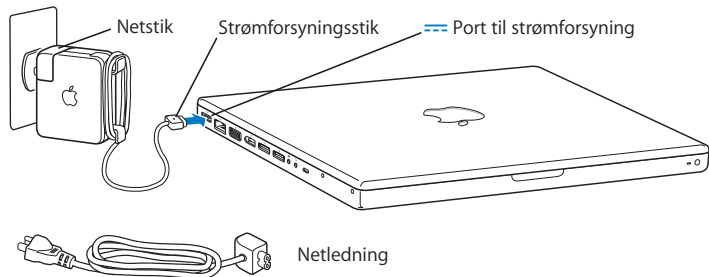
Trin 1: Tilslut Apple MagSafe-strømforsyningen på 60 W

Hvis der er beskyttelsesfilm omkring strømforsyningen, skal du fjerne den, før du opstiller MacBook.

- Sæt netstikket fra strømforsyningen i en stikkontakt, og slut strømforsyningen til porten på MacBook. Når stikket fra strømforsyningens kabel nærmer sig porten, kan du mærke, at magneten trækker i det.



Advarsel: Sørg for, at netstikket er sat korrekt i strømforstyringen, og at benene på netstikket sidder korrekt i stikkontakten.



Du kan udvide strømforstyringens rækkevidde vha. netledningen. Træk først netstikket opad for at fjerne det fra strømforstyringen, og slut derefter den medfølgende netledning til strømforstyringen. Sæt den anden ende i en stikkontakt. Du kan se en illustration på side 31.

Trin 2: Tilslut kablerne

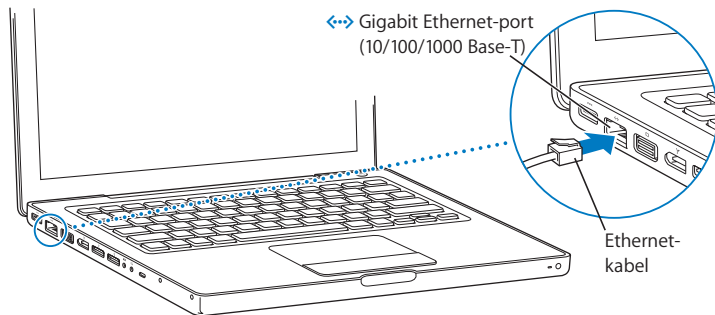
For at få en Internetforbindelse skal du slutte MacBook til et DSL-modem, kabelmodem, eksternt modem eller et Ethernet-netværk. Hvis du opretter forbindelse via et trådløst netværk, f.eks. et AirPort Extreme-netværk, behøver du ingen kabler.

Der findes oplysninger om andre typer forbindelser i Appendiks C, "Oprette forbindelse til Internet", på side 113.

Bemærk: Hvis du vil bruge en opkaldsforbindelse, skal du have et eksternt Apple USB Modem, som sælges i Apple Store på www.apple.com/dk/store og hos autoriserede Apple-forhandlere. Slut dit Apple USB Modem til en USB-port på MacBook, og slut den ene ende af en telefonledning (ikke inkluderet) til porten på modemmet og den anden ende til et telefonstik.

Du tilslutter et DSL- eller kabelmodem eller Ethernet-netværk på følgende måde:

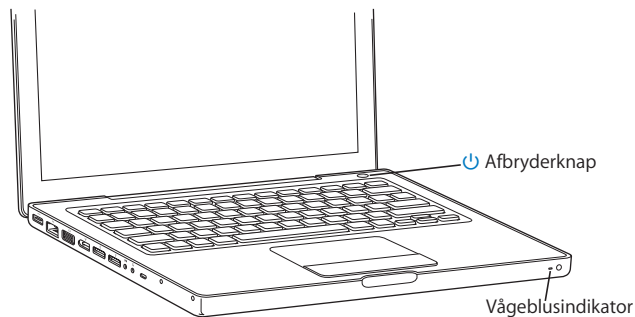
- Slut kablet til DSL- eller kabelmodemmet som vist i modeminstruktionerne, eller slut Ethernet-kablet til et Ethernet-samlingspunkt eller et andet forbindelsespunkt. Sæt derefter den anden ende af kablet i Ethernet-porten på computeren.



Bemærk: Hvis du vil bruge AirPort til at oprette en trådløs forbindelse, finder AirPort de tilgængelige netværk, når du tænder computeren. Vælg evt. "Slå AirPort til" på AirPort-statusmenuen (📶) i menulinjen, og vælg derefter et netværk på AirPort-statusmenuen.

Trin 3: Tænd MacBook

- 1 Du tænder MacBook ved at trykke kortvarigt på afbryderknappen (⏻) (ca. 1 sekund). Du hører en tone, når du tænder computeren. Tryk ikke på afbryderknappen, når du har hørt startlyden. Ellers lukker computeren måske ned igen. Det tager et øjeblik at starte computeren. Når computeren er startet, åbner Indstillingsassistent automatisk.

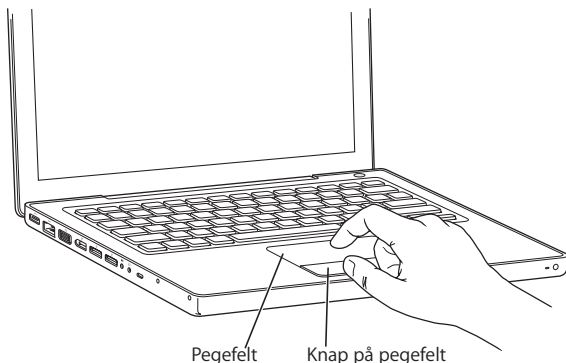


2 Du kan bruge pegefeltet på MacBook til at vælge og flytte emner på skærmen på samme måde som med en mus på en skrivebordscomputer.

- Når du lader en finger glide hen over pegefeltet, flyttes markøren på skærmen i samme retning.

Vigtigt: Flyt markøren med en finger på pegefeltet. Du kan rulle ved at føre to fingre hen over pegefeltet, og rullefunktionen er som standard slået til. Du kan læse mere under "Bruge pegefeltet" på side 32.

- Brug pegefeltet til at vælge, klikke og dobbeltklikke på emner på skærmen.



Problemer med at starte?

Der sker ikke noget, når du trykker på afbryderknappen (⏻).

- Batteriet kan være fladt. Sørg for, at strømforsyningen er sluttet korrekt til både computeren og en strømkilde. Der skulle komme lys i strømforsyningens stik, når du sætter det i computeren.
- Hvis computeren stadig ikke starter, henvises til "Problemer, der forhindrer dig i at bruge computeren" på side 92.

Der vises et billede af en disk eller en mappe med et blinkende spørgsmålstegn.

Dette symbol betyder, at computeren ikke kan finde System-software på harddisken eller de diske, der er sluttet til computeren. Afmonter alle eksterne enheder, og prøv at starte computeren igen. Hold afbryderknappen (⏻) nede i 8-10 sekunder, indtil computeren slukker. Tryk derefter på afbryderknappen igen. Hvis problemet fortsætter, skal du måske geninstallere System-software. Se "Geninstallere den software, der fulgte med computeren" på side 98.

Trin 4: Konfigurere MacBook med Indstillingsassistent

Første gang du tænder computeren, starter Indstillingsassistent. Indstillingsassistent hjælper dig med at skrive oplysningerne om Internetforbindelsen og din e-postkonto og indstille en brugerkonto på computeren.

Hvis du har en Mac i forvejen, kan Indstillingsassistent også hjælpe dig med automatisk at overføre arkiver, programmer og andre data fra den anden Mac til den nye MacBook.

Når du overfører oplysninger, skal du sikre dig, at:

- Den anden Mac har indbygget FireWire og understøtter brug af computeren som en FireWire-disk.
- Mac OS X v10.1 eller en nyere version er installeret på den anden Mac.
- Du har et FireWire-standardkabel (6 til 6 ben).

Indstillingsassistent hjælper dig med at overføre oplysninger – følg blot instruktionerne på skærmen. Når du overfører oplysninger til MacBook, sker der ikke noget med oplysningerne på den anden Mac. (Hvis du har inddelt harddisken i partitioner på den nye MacBook, overføres alle oplysninger fra den anden Mac til en partition.)

Med Indstillingsassistent kan du overføre:

- Brugerkonti, inklusive indstillinger og e-post.
- Netværksindstillinger, så den nye MacBook automatisk får de samme netværksindstillinger som den anden Mac.
- Arkiver og mapper på harddiske og partitioner. På den måde får du nem adgang til de arkiver og mapper, som du brugte på den anden Mac.
- Mappen Programmer, så de fleste af de programmer, du brugte på din gamle Mac, nu findes på din nye MacBook. (Du skal evt. geninstallere nogle af de programmer, du overfører.)

Vigtigt: Vær forsigtig, når du overfører programmer, så du ikke overskriver nyere versioner af de programmer, der allerede er installeret på MacBook.

Hvis du ikke vil beholde eller bruge den anden Mac, er det bedst at fjerne godkendelsen fra den gamle computer, så den ikke længere kan afspille musik, videoer eller lydbøger, som du har købt fra iTunes Music Store. Når du fjerner godkendelsen fra en computer, forhindrer du, at sange, videoer eller lydbøger, som du har købt, bliver afspillet af en anden. Samtidig frigør du en godkendelse, som du kan bruge (du må kun have fem godkendte computere ad gangen med en iTunes-konto). Hvis du vil have oplysninger om, hvordan du fjerner en godkendelse, skal du vælge Hjælp > iTunes- og Music Store-hjælp.

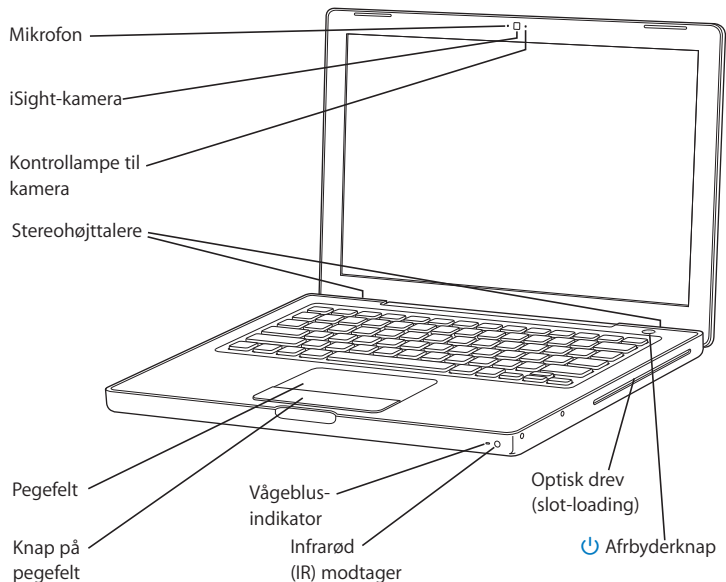
Hvis du ikke bruger Indstillingsassistent til at overføre oplysninger, første gang du starter MacBook, kan du gøre det senere med Overførselsassistent. Åbn mappen Programmer, åbn Hjælpeprogrammer, og dobbeltklik på Overførselsassistent.

Bemærk: Hvis du brugte Indstillingsassistent til at overføre oplysninger fra den anden Mac, og du vil bruge Overførselsassistent til at overføre oplysninger fra den igen, skal du sørge for, at FileVault er slået fra på den anden Macintosh. Du slår FileVault fra ved at åbne Sikkerhed i Systemindstillinger og klikke på Slå FileVault fra. Følg instruktionerne på skærmen.

Indstillingsassistent kan hjælpe dig med at indstille computeren til at oprette forbindelse til Internet. Til hjemmebrug kræver Internetadgang en konto hos en Internetudbyder (evt. mod betaling). Hvis du allerede har en Internetkonto, kan du læse Appendiks C, "Oprette forbindelse til Internet", på side 113. Her står de oplysninger, du skal indtaste.

Tillykke. Nu er du kommet i gang!

Komponenter i MacBook



Mikrofon

Optag lyd direkte med denne indbyggede mikrofon (placeret til venstre for iSight-kameraet).

Indbygget iSight-kamera og kontrollampe til kamera

Afhold videokonferencer med andre vha. det inkluderede program iChat AV. Kameraets kontrollampe lyser, når videokameraet er tændt, så du kan se, at kameraet optager og viser video.

Indbyggede stereohøjtalere (3)

Lyt til musik, film, spil og multimediearkiver.

Pegefeltet

Flyt markøren på MacBook-skærmen med en finger på pegefeltet; rul med to fingre på pegefeltet.

Vågeblusindikator

Når MacBook er på vågeblus, blinker en hvid vågeblusindikator.

Indbygget IR-modtager

Brug Apple Remote og den indbyggede IR-modtager til at betjene MacBook på afstand.

Optisk drev (slot-loading)

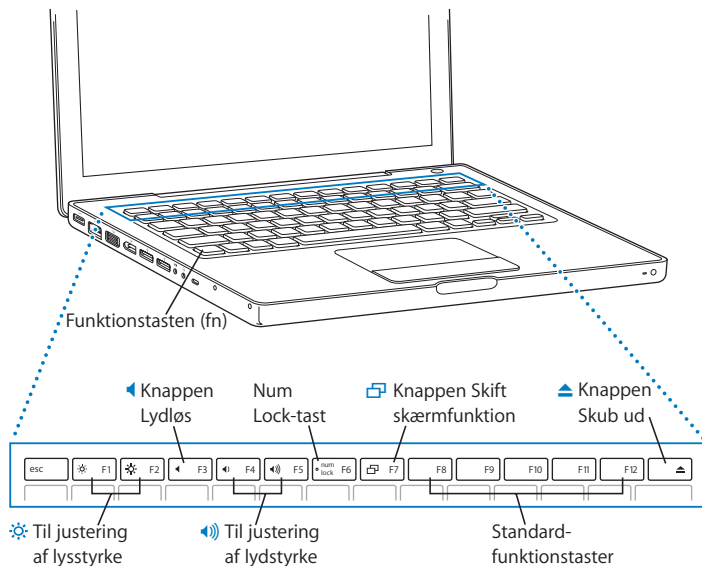
Det optiske drev kan læse cd'er og dvd'er og skrive til cd'er. Hvis du har et SuperDrive, kan du også skrive til dvd'er. Der findes flere oplysninger i "Bruge det optiske drev" på side 70.



Afbryderknap

Tænd og sluk MacBook, eller sæt den på vågeblus.

MacBook-tastaturets funktioner



Funktionstasten (Fn)

Tryk på denne tast, og hold den nede for at aktivere de specielle funktioner, der er tildelt funktionstasterne (F1 til F12). Du kan lære, hvordan du tilpasser funktionstaster, hvis du vælger Hjælp > Mac-hjælp i menulinjen og søger efter "funktionstaster".



Lysstyrke

Skru op (☀) eller ned (☁) for lysstyrken på MacBook-skærmen.



Lydløs

Skru helt ned for lyden fra de indbyggede højttalere og stikket til hovedtelefoner.



Lydstyrke

Skru op (🔊) eller ned (🔇) for lydstyrken i de indbyggede højttalere og porten til hovedtelefoner.

Num Lock

Aktiver den numeriske blok, der er indbygget i MacBook-tastaturet. Når den numeriske blok er aktiv, lyser Num Lock-tasten grønt.



Skift skærmfunktion

Skift mellem udvidet skrivebord (skrivebordet bruger både den indbyggede og en ekstern skærm) og skærmdublering (det samme billede vises på begge skærme).

F11, F12

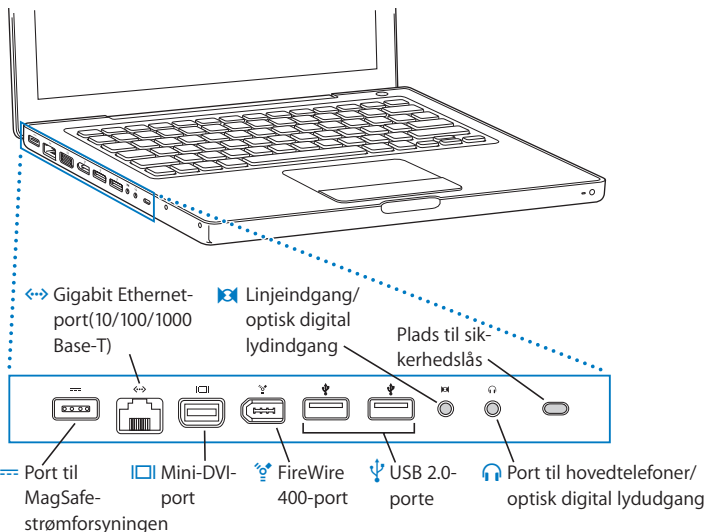
Som standard åbner F11 Exposé, og F12 åbner Dashboard.










Knappe Skub ud

Tryk på og hold tasten nede for at skubbe en disk ud. Du kan også skubbe en disk ud ved at trække dens symbol til papirkurven.

Ekstra komponenter i MacBook



-
-  **Port til MagSafe-strømforsyningen**
Tilslut den medfølgende Apple MagSafe-strømforsyning på 60 W for at oplade batteriet i MacBook.
-
-  **Gigabit Ethernet-port (10/100/1000Base-T)**
Opret forbindelse til et hurtigt Ethernet-netværk, eller opret forbindelse til en anden computer, og overfør arkiver. Ethernet-portens automatiske søgefunktion finder andre Ethernet-enheder og kræver ikke et Ethernet-krydskabel for at oprette forbindelse.
-
-  **Mini-DVI-port (skærmudgang)**
Tilslut en ekstern skærm eller projektor med et DVI-, VGA-, composite- eller S-videostik. Afhængigt af hvilken type ekstern enhed du tilslutter, kan du bruge mellemstik (Mini-DVI til DVI, Mini-DVI til VGA eller Mini-DVI til video), som alle sælges separat på www.apple.com/dk/store.
-
-  **FireWire 400-port**
Tilslut eksterne enheder med høj overførselshastighed, f.eks. digitale videokameraer og eksterne lagringsenheder.
-
-  **To hurtige USB 2.0-porte (Universal Serial Bus)**
Slut ekstraudstyr til MacBook, f.eks. printere, eksterne lagringsenheder, digitale kameraer, modemmer, tastaturer og joystick.
-
-  **Linjeindgang/optisk digital lydindgang**
Slut en ekstern mikrofon med linjeindgangssignaler eller digitalt lydudstyr til MacBook.
-
-  **Port til hovedtelefoner/optisk digital lydudgang**
Tilslut eksterne højttalere, hovedtelefoner og digitalt lydudstyr.
-
- Plads til sikkerhedslås**
Beskyt MacBook mod tyveri ved at tilslutte et sikkerhedskabel (sælges separat).
-

Der findes flere oplysninger om disse funktioner i Kapitel 3, "Bruge MacBook", på side 53.

Sætte MacBook på vågeblus eller lukke den ned

Når du er færdig med at arbejde med MacBook, kan du sætte den på vågeblus eller lukke den ned.

Sætte MacBook på vågeblus

Hvis du kun skal være væk fra MacBook i kort tid, kan du sætte den på vågeblus. Når computeren er på vågeblus, kan den hurtigt startes igen.

Du kan sætte computeren på vågeblus på en af følgende måder:

- Slå skærmen ned.
- Vælg Apple (🍏) > Vågeblus i menulinjen.
- Tryk på afbryderknappen (⏻), og vælg Vågeblus i dialogen.



- Vælg Apple (🍏) > Systemindstillinger, klik på Energibesparelse, og vælg et interval for vågeblus.
- Tryk på og hold knappen Afspil/pause (▶||) på Apple Remote nede i omkring 3 sekunder.

Advarsel: Inden du flytter MacBook, skal du vente nogle sekunder, indtil den hvide vågeblusindikator på låsen til skærmen begynder at blinke (det betyder, at computeren er på vågeblus, og at harddisken er holdt op med at rotere). Hvis du flytter computeren, mens harddisken roterer, kan du beskadige harddisken, så du mister data. Du risikerer også, at computeren ikke kan starte fra harddisken.

Afbryde vågeblus:

- Hvis skærmen er slået ned, skal du blot slå den op for at starte MacBook fra vågeblus.
- Hvis skærmen allerede er slået op, skal du trykke på afbryderknappen (⏻), på en vilkårlig tast på tastaturet eller på en knap på Apple Remote.

Lukke MacBook ned

Hvis du ikke skal bruge MacBook i nogle dage, er det bedst at lukke den ned. Vågblusindikatoren tændes kortvarigt, mens computeren lukker ned.

Du lukker computeren ned på en af følgende måder:

- Vælg Apple (🍏) > Luk ned i menulinjen.
- Tryk på afbryderknappen (⏻), og vælg Luk ned i dialogen.

Hvis MacBook skal opbevares igennem længere tid, kan du i afsnittet "Opbevare MacBook" på side 107 finde flere oplysninger om, hvordan du forhindrer, at batteriet bliver helt afladt.

Optimere batteriet

Du opnår den maksimale batteritid, hvis du optimerer batteriet i løbet af den første uge, efter at du har fået din MacBook, og sørger for, at batteriet fungerer med fuld kapacitet ved at gentage optimeringen fra tid til anden.

Du optimerer batteriet på følgende måde:

- 1 Tilslut strømforsyningen, og oplad batteriet i MacBook, indtil strømforsyningsstikket begynder at lyse grønt, og batterisymbolet i menulinjen på skærmen viser, at batteriet er helt opladt.
- 2 Lad batteriet hvile i en time eller to, efter at det er blevet fuldt opladt. Du kan bruge computeren, mens batteriet hviler, hvis du sørger for, at strømforsyningen er tilsluttet.
- 3 Afmonter strømforsyningen, mens MacBook er tændt, og start den fra batteriet. Du kan bruge computeren i dette tidsrum.
Når batterispændingen bliver lav, vises en advarsel om lav spænding på skærmen.
- 4 Lad computeren være tændt, indtil den går på vågeblus. Arkiver dit arbejde, og luk alle programmer, når batterispændingen bliver lav, og før systemet går på vågeblus.
- 5 Sluk computeren, eller lad den gå på vågeblus i fem timer eller længere.
- 6 Tilslut strømforsyningen, og lad den være tilsluttet, indtil batteriet igen er fuldt opladt.

Vigtigt: Gentag optimeringsprocessen omkring hver anden måned, så batteriet forbliver fuldt funktionsdygtigt. Hvis du ikke bruger MacBook særlig ofte, er det bedst at optimere batteriet mindst en gang om måneden.

Hvis du har købt ekstra batterier, skal du også optimere dem. Du kan få flere oplysninger i "Bruge batteriet" på side 75.

Flere oplysninger

Du kan få flere oplysninger om MacBook i følgende ressourcer:

- Læs de vigtige grundlæggende oplysninger i Kapitel 2, "Introduktion til MacBook", på side 27.
- Hvis du ikke har erfaring med Mac OS X, kan du læse hæftet *Velkommen til Tiger*, som fulgte med computeren, og du kan åbne Mac-hjælp og gennemse oplysningerne der. Du kan få flere oplysninger i "Få svar vha. Mac-hjælp" på side 26.
- Hvis der opstår problemer, så du ikke kan bruge computeren, skal du læse Kapitel 5, "Fejlfinding", på side 91.
- Læs de mest almindelige spørgsmål i "DTi gode spørgsmål" på side 123.
- Der findes oplysninger om support, diskussionsgrupper og den nyeste software fra Apple på adressen www.apple.com/dk/support.
- Hvis du ikke kan finde svar på dine spørgsmål, kan du læse, hvordan du kontakter Apple, i *AppleCare Service og Support Guide*, som fulgte med computeren.

Få svar vha. Mac-hjælp

De fleste oplysninger om brug af Macintosh findes på computeren i Mac-hjælp.

Du åbner Mac-hjælp på følgende måde:

- 1 Klik på symbolet for Finder i Dock (linjen med symboler nederst på skærmen).



- 2 Vælg Hjælp > Mac-hjælp (åbn Hjælpemenuen i menulinjen, og vælg Mac-hjælp).



- 3 Klik i søgefeltet, skriv et spørgsmål, og tryk på Retur.



Dette kapitel indeholder vigtige grundlæggende oplysninger om MacBook.

Når du holder op med at bruge MacBook, skal du vente et øjeblik, før du transporterer den, så harddisken og evt. optiske diske, f.eks. en cd eller dvd, holder op med at rotere. Undgå stød og hårde slag på MacBook mens diskene roterer.

Bemærk: MacBook er udstyret med teknologien Sudden Motion Sensor, der beskytter harddisken i tilfælde af, at computeren tabes eller udsættes for rystelser. Du kan læse mere under "Om Sudden Motion Sensor" på side 75.

Det er helt normalt, at bunden af kabinettet bliver varm, når du bruger MacBook eller oplader batteriet. Hvis du skal bruge MacBook i længere tid, skal du anbringe den på en plan og stabil overflade. Bunden af kabinettet er hævet en lille smule, så luften kan cirkulere frit, og driftstemperaturen ikke bliver for høj.

Du hører måske systemlyde, mens computeren starter, og når du bruger computerens harddisk og optiske drev. Når du har brugt MacBook et stykke tid, kan du høre den svage støj af en lille ventilator, som starter for at køle computeren. Disse systemlyde skyldes computerens normale funktion.

Der findes flere oplysninger om håndtering og brug af MacBook i forskellige omgivelser i Appendiks B, "Sikkerhed, brug og vedligeholdelse", på side 103.

Resten af dette kapitel indeholder oplysninger om brug af MacBooks komponenter, f.eks. skærmen, strømforsyningen, pegefeltet, tastaturet, det indbyggede iSight-kamera og Apple Remote. Du finder også oplysninger om Mac OS X, Mac-hjælp, programmer og tilslutning af eksterne enheder.

Justere skærmen

Når du begynder at bruge den nye MacBook, skal du evt. justere skærmens lysstyrke, så skærbilledet er tydeligt. Brug tasterne F1 og F2, som er mærket med lysstyrkesymbolet (☼) til at justere skærmens lysstyrke.

Du indstiller skærmen, så du får den længste batteritid, på følgende måde:

- 1 Åbn Systemindstillinger, og klik på Energibesparelse.
- 2 Vælg Batteri på lokalmenuen "Indstillinger til", og klik på Indstillinger.
- 3 Fravælg muligheden "Dæmp lysstyrken på den indbyggede skærm ved brug af denne strømkilde", hvis computeren ikke skal spare på batteriet ved at gøre skærmen mørkere.

Når denne funktion er slået til, bliver skærmen en lille smule mørkere, når du skifter fra at bruge strømforsyningen til MacBook og til at bruge batteriet. Når du tilslutter strømforsyningen igen, får skærmen den normale lysstyrke igen.

Fravælg muligheden "Dæmp automatisk lysstyrken på skærmen, før den går på vågeblus", hvis skærmen ikke skal blive mørkere, før MacBook går på vågeblus.

Ændre størrelsen af emner på skærmen

MacBook har en bred 13,3" skærm med en standardopløsning på 1280 x 800. Du kan gøre emnerne på skærmen større eller mindre ved at ændre skærmopløsningen.

Du kan vælge en lavere opløsning i Skærm i Systemindstillinger. Når du skifter til en lavere opløsning, ser emner på skærmen større ud, så de bliver lettere at se. Men med lavere opløsninger er skærbilledet muligvis ikke lige så skarpt som med skærmens standardopløsning.

Med nogle opløsninger kommer der en sort kant på begge sider af skærmen. Hvis du ikke vil se de sorte kanter, kan du vælge en "strakt" version af opløsningen, så billedet strækkes ud til hele skærmen, og de sorte kanter forsvinder.

Du ændrer skærmens opløsning på følgende måde:

- Vælg Apple (🍏) > Systemindstillinger i menulinjen. Åbn Skærm i Systemindstillinger.

Hvis du vil ændre skærmens opløsning vha. statusmenuen Skærm i menulinjen, skal du klikke på "Vis skærm i menulinjen".

Bruge strømfor syningen

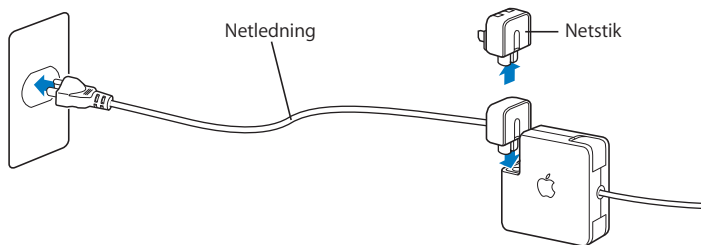
Når du tilslutter strømfor syningen, leveres der strøm til MacBook, og dens batteri oplades.

Vigtigt: Du opnår den bedste ydeevne, hvis du kun bruger den strømfor syning, som fulgte med computeren, eller køber en ekstra Apple MagSafe-strømfor syning på 60 W.

Første gang du slutter strømfor syningen til computeren, tændes en indikator på strømfor syningens stik. Hvis indikatoren lyser orange, får batteriet strøm. Hvis indikatoren lyser grønt, får batteriet ingen strøm. Det kan skyldes, at batteriet er helt opladt, at det ikke sidder i computeren, eller at der er fejl ved batteriet. Hvis indikatoren ikke lyser, sidder stikket ikke korrekt. Se efter og fjern evt. støv og snavs. Du kan overvåge batteriets spændingsniveau vha. statusmenuen Batteri i menulinjen og vha. spændingsindikatorerne i bunden af batteriet (se side 75).

Advarsel: Porten til strømfor syningen på MacBook indeholder en magnet, som kan slette data på kreditkort, iPod og andre enheder. For at bevare dine data skal du sørge for, at disse og andre magnetiske medier ikke kommer i nærheden af porten til strømfor syningen.

Hvis du vil øge rækkevidden af strømfor syningen, skal du først trække stikket opad for at fjerne det fra strømfor syningen. Slut den medfølgende netledning til strømfor syningen, og sørg for, at stikket sidder korrekt. Sæt den anden ende i en stikkontakt. Netledningen sikrer en jordet forbindelse.



Sæt netledningen i en jordet stikkontakt. Brug kun den netledning, der fulgte med strømforlyningen. Sørg for, at stikket sidder rigtigt i porten til strømforlyningen på computeren, så den får tilført den nødvendige strøm. Hvis ledningen er korrekt tilsluttet, lyser en indikatorlampe i den ende af ledningen, der er sat i MacBook.

Når du tager ledningen til strømforlyningen ud af stikkontakten eller computeren, skal du trække i stikket – ikke i ledningen. Du kan få oplysninger om sikkerhed i forbindelse med brug af strømforlyningen i “Opstille MacBook og strømforlyningen” på side 105.

Bruge pegefeltet

Hvor langt markøren flytter sig på skærmen afhænger af, hvor hurtigt du flytter din finger på pegefeltet. Hvis markøren kun skal flyttes en kort afstand, skal du lade fingeren glide langsomt hen over pegefeltet. Jo hurtigere du flytter fingeren, jo længere flyttes markøren hen over skærmen. Du kan også justere hastigheden på markørens bevægelser i vinduet Tastatur & mus i Systemindstillinger.

Du kan rulle lodret og vandret i vinduer med rulleskakter ved at bruge to fingre og flytte dem på pegefeltet. Du kan slå denne funktion til eller fra i vinduet Tastatur & mus i Systemindstillinger.

Gode råd om brugen af pegefeltet

Du opnår de bedste resultater ved at følge disse retningslinjer, når du bruger pegefeltet:

- Brug kun en finger, undtagen når funktionen til rulning er slået til, og du vil rulle.
- Brug aldrig en kuglepen eller andre objekter.
- Udsæt ikke pegefeltet for fugt. Rengør pegefeltet med en tør klud, hvis det bliver fugtigt på grund af høj luftfugtighed eller kondens.
- Brug aldrig rengøringsmidler på pegefeltet.

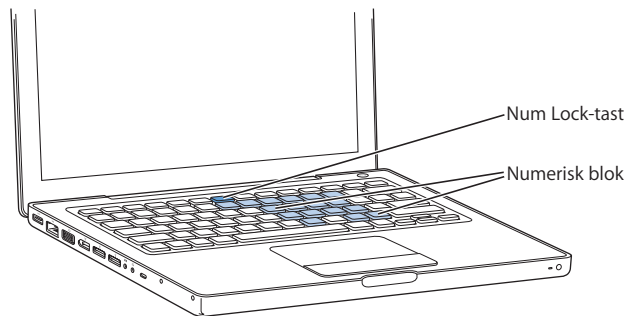
Du kan få flere oplysninger om brug af pegefeltet, hvis du vælger Hjælp > Mac-hjælp i menulinjen øverst på skærmen.

Ud over at bruge knappen på pegefeltet kan du klikke og dobbeltklikke direkte på pegefeltet vha. din finger. Du kan slå disse og andre funktioner til pegefeltet til i vinduet Tastatur & mus i Systemindstillinger.

Bemærk: Hvis markøren flytter sig, når du skriver, fordi du kom til at strejfe pegefeltet med en finger, kan du vælge muligheden "Ignorer indtastning fra pegefelt" i Tastatur & mus i Systemindstillinger.

Bruge tastaturet

MacBook-tastaturet har en numerisk blok, der er indbygget i standardtastaturet. Tasterne, der bruges til den numeriske blok, er forsynet med små sekundære tegn.



Du slår den numeriske blok til ved at trykke på tasten Num Lock. En indikatorlampe ved siden af Num Lock-tasten lyser, når den numeriske blok er aktiv. Du slår den numeriske blok fra ved at trykke på tasten Num Lock igen.

Vigtigt: Hvis tastaturet ikke virker korrekt, skal du kontrollere, om Num Lock-tasten er slået til. Når den numeriske blok er slået til, er tasternes øvrige funktioner og tastaturgenveje (f.eks. ⌘-Q for at afslutte et program) slået fra.

Ud over at betjene Front Row med Apple Remote kan du bruge tastaturet. Se "Bruge tastaturet til at betjene Front Row" på side 40.

Hvis du vil arbejde mere effektivt ved at bruge tastaturgenveje, kan du åbne Mac-hjælp og søge efter "tastaturgenveje". Hjælpen indeholder en omfattende liste over tastaturgenveje, som du kan bruge til mange rutineopgaver og programmer.

Bruge en mus

Hvis du har en Apple-mus med et USB-stik, kan du sætte USB-stikket i en USB 2.0-port og bruge musen med det samme. Hvis du har en trådløs Apple-mus, kan du i "Bruge den trådløse Bluetooth-teknologi" på side 63 finde oplysninger om, hvordan den skal tilsluttes. Du kan også købe en trådløs mus eller USB-mus i Apple Store på www.apple.com/dk/store og hos en autoriseret Apple-forhandler.

Bruge Apple Remote og Front Row

Apple Remote kan bruges med programmet Front Row og den indbyggede IR-modtager, som er placeret nederst til højre på forsiden af MacBook. Brug Apple Remote til at åbne Front Row, så du kan arbejde med iTunes, iPhoto, iMovie, DVD Player osv., selvom du sidder i den anden ende af lokalet.

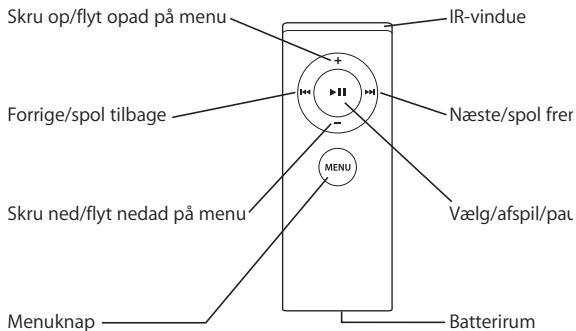
Brug Apple Remote til at:

- Åbne Front Row og navigere på musik-, foto-, video- og dvd-menuerne.
- Justere lydstyrken til en sang, afspille og sætte en sang på pause, hoppe til den næste eller forrige sang i iTunes.
- Afspille et lysbilledshow med dine fotoalbum i iPhoto.
- Afspille film, der ligger i mappen Film, eller se QuickTime-forfilm på Internet.
- Afspille en dvd i det optiske drev med DVD Player.
- Navigere i Keynote-præsentationer.
- Sætte MacBook på vågeblus og afbryde vågeblus.

Hvis du vil bruge Apple Remote med Front Row, skal du pege på forsiden af MacBook med den og:

- Trykke på Menuknappen (MENU) for at åbne eller lukke Front Row eller for at vende tilbage til den forrige menu, når du navigerer i Front Row.
- Trykke på Næste/spol frem (▶▶) eller Forrige/spol tilbage (◀◀) for at blade gennem programmerne i Front Row.
- Trykke på Skru op/flyt opad på menu (+) og Skru ned/flyt nedad på menu (–) for at flytte gennem en menu og justere lydstyrken.

- Trykke på Vælg/afspil/pause (▶||) for at vælge en kommando og afspille eller afbryde en sang, et lysbilledshow, en video eller en dvd.
- Trykke på Næste/spol frem (▶▶) eller Forrige/spol tilbage (◀◀) for at hoppe frem eller tilbage gennem dit medieindhold. Hold knappen nede for at spole frem eller tilbage.
- Holde Afspil/pause (▶||) nede i 3 sekunder for at sætte MacBook på vågeblus.



Bruge Apple Remote med Keynote

Hvis Keynote er installeret på computeren, kan du styre afspilningen af præsentationer med Apple Remote. Når Keynote er åbent, skal du trykke på knappen Vælg/afspil/pause (▶⏮) for at starte en præsentation. Afhængigt af hvad du vil gøre i programmet (arbejde med en præsentation eller med organisering af lysbilleder), skal du rette Apple Remote mod IR-modtageren på MacBook og trykke på knapperne for at betjene Keynote som beskrevet i følgende tabel.

Tryk på denne knap	I en præsentation	I vinduet til organisering af lysbilleder
▶⏮ (Vælg/afspil/pause)	For at stoppe/fortsætte	For at hoppe til det valgte lysbillede
MENU (Menu)	For at åbne vinduet til organisering af lysbilleder	For at lukke vinduet til organisering af lysbilleder
MENU og hold knappen nede	For at slutte	For at lukke præsentationen
⏮ (Førrige/spol tilbage)	For at flytte til det førrige lysbillede	For at vælge det førrige lysbillede
⏮ og hold knappen nede	For at hoppe til det første lysbillede	
▶⏭ (Næste/spol frem)	For at flytte til det næste lysbillede	For at vælge det næste lysbillede
▶⏭ og hold knappen nede	For at hoppe til det sidste lysbillede	
+ (Skru op/flyt opad på menu)	For at skru op for lydstyrken	For at skru op for lydstyrken
- (Skru ned/flyt nedad på menu)	For at skru ned for lydstyrken	For at skru ned for lydstyrken

Danne par med Apple Remote

Hvis du har flere computere eller andre enheder med indbyggede IR-modtagere i et lokale (f.eks. mere end en MacBook eller iMac i et hjemmekontor eller computerrum), kan du "parre" Apple Remote med en bestemt computer eller enhed. Parring indstiller den computer eller enhed, der skal betjenes via fjernbetjeningen, så den kun kan betjenes med en bestemt Apple Remote.

Du parrer Apple Remote med MacBook på følgende måde:

- 1 Hold Apple Remote i en afstand på ca. 10 cm fra IR-modtageren på MacBook.
- 2 Tryk på og hold knapperne Menu (MENU) og Næste/spol frem (▶▶) på Apple Remote nede samtidig i 5 sekunder.

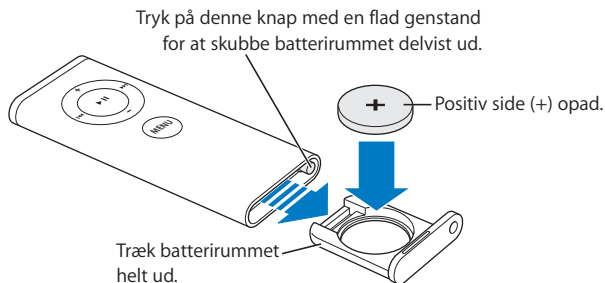
Når du har parret Apple Remote og MacBook, vises der et forbindelsessymbol (⌘) på skærmen.

Du sletter en parring mellem Apple Remote og MacBook på følgende måde:

- 1 Vælg Apple (🍏) > Systemindstillinger i menuinjen.
- 2 Klik på Sikkerhed, og klik på Slet pardannelse.

Udskifte batteriet

Apple Remote inkluderer et batteri, der ikke kan oplades. Når det skal udskiftes, skal du bruge et CR 2032-batteri. Forsøg ikke at oplade batteriet.



Du indsætter batteriet igen på følgende måde:

- 1 Åbn batterirummet ved at trykke på knappen (vist ovenfor) med et lille objekt, f.eks. en papirclips.
- 2 Træk batterirummet ud, og fjern batteriet.
- 3 Sæt det nye batteri i med den positive pol (+) opad.
- 4 Luk batterirummet.

Slå IR-modtagelse fra

Du kan bruge Sikkerhed i Systemindstillinger til at slå IR-modtagelse til og fra på MacBook.

Du slår IR-modtagelse fra på følgende måde:

- Vælg Apple (🍏) > Systemindstillinger i menulinjen, og klik på Sikkerhed.
- Vælg afkrydsningsfeltet "Slå IR-modtager til fjernbetjening fra".

Bruge tastaturet til at betjene Front Row

Ud over at betjene Front Row med Apple Remote kan du bruge tastaturet. Følgende taster svarer til knapperne på Apple Remote:

Tastatur	Apple Remote
Kommando (⌘) - esc	Åbn menuen (MENU)
esc	Luk menuen (MENU)
Mellemrum eller Retur	Vælg/afspil/pause (▶)
Pil op (↑)	Skru op/flyt opad på menuen (⊕)
Pil ned (↓)	Skru ned/flyt nedad på menuen (⊖)
Højrepil (→)	Næste/spol frem (▶▶)
Venstrepil (←)	Forrige/spol tilbage (◀◀)

Flere oplysninger om Apple Remote

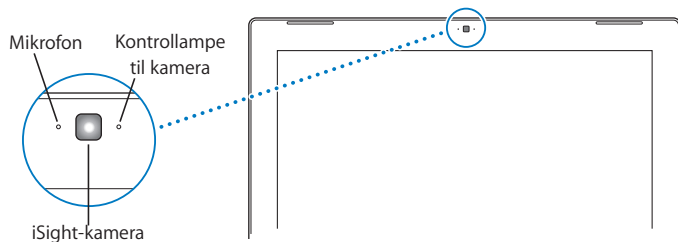
Mac-hjælp indeholder flere oplysninger om Apple Remote. Vælg Hjælp > Mac-hjælp i menulinjen, og søg efter "Apple Remote".

Bruge det indbyggede iSight-kamera

Med det indbyggede iSight-kamera kan du tage billeder med Photo Booth og videochatte med andre iChat AV-brugere.

Tage billeder med Photo Booth

Brug Photo Booth til at tage billeder og tilføje sjove visuelle effekter, f.eks. med sepia, sort/hvid, glød, farveblyant og mange flere.



Du tager et billede med Photo Booth på følgende måde:

- 1 Klik på symbolet for Photo Booth i Dock for at åbne Photo Booth og tænde det indbyggede iSight-kamera.

Kontrollampen ved siden af kameraet lyser, så du kan se, at kameraet er tændt.

- 2 Vælg evt. en effekt, som du vil bruge til billedet.
- 3 Klik på kamerasymbolet under billedet for at tage fotografiet.

Arkiver billedet som dit vennebillede til iChat, send det til dine venner via e-post, eller arkiver det i iPhoto-biblioteket.

Du bruger et billede som venne- eller kontobillede på følgende måde:

- 1 Åbn Photo Booth, og tag et billede.
- 2 Vælg det billede, du vil bruge som venne- eller kontobillede.
- 3 Klik på symbolet for dit venne- eller kontobillede for automatisk at opdatere dit billede.

Du kan få flere oplysninger om Photo Booth ved at vælge Hjælp > Mac-hjælp i menulinjen og derefter vælge Bibliotek > Hjælp til Photo Booth.

Bruge iSight-kameraet med iMovie HD

Du kan optage video direkte fra det indbyggede iSight-kamera til iMovie HD.

Du optager direkte video på følgende måde:

- 1 Åbn iMovie HD ved at klikke på programmets symbol i Dock.
- 2 Klik på funktionsknappen for at indstille iMovie HD til at bruge det indbyggede kamera.



- 3 Klik på kamerasymbolet til venstre for funktionsknappen, og vælg Indbygget iSight på lokalmenuen.
- 4 Klik på knappen "Optag med iSight" i iMovie-fremviseren for at starte optagelsen. Den video, der vises i iMovie-fremviseren, optages som et klip vinduet Klip i iMovie.
- 5 Klik på knappen "Optag med iSight" igen for at standse optagelsen. Du kan optage lige så meget video, som der er diskplads til på MacBook.

Mac-hjælp indeholder flere oplysninger om iMovie HD. Vælg Hjælp > Mac-hjælp på i menulinjen, og vælg derefter Bibliotek > iMovie HD-hjælp.

Videokonferencer med iChat AV

Når du åbner iChat AV, tændes kameraets kontrollampe. Klik på en vens videosymbol, så du kan afholde en videokonference med vedkommende iChat AV-bruger i realtid og med "full-motion" video. MacBook har også en indbygget mikrofon, så du både kan bruge lyd og video i dine iChat AV-videokonferencer.

Du skal have følgende, før du kan bruge det indbyggede iSight-kamera til videokonferencer:

- En .Mac-, AOL- (America Online) eller AIM-konto (AOL Instant Messenger) (kræves til iChat AV).
- En bredbåndsforbindelse til Internet via et DSL- eller kabelmodem eller et LAN-netværk (Local Area Network). Du kan ikke bruge en opkaldsforbindelse til Internet.

Du starter en videokonference på følgende måde:

- 1 Åbn iChat AV.
- 2 Klik på kameraknappen ud for din ven på listen over venner.

Hvis du vil have oplysninger om, hvordan du føjer personer til listen over venner, skal du vælge Hjælp > iChat AV-hjælp.

Når du klikker på en kameraknap på listen over venner, lyser kameraets kontrollampe, så du kan se, at du viser video. Der sendes også en besked til din ven, så vedkommende kan acceptere invitationen til at deltage i en videokonference, og du kan se en skærmpåvisning med dig selv. Når en ven har accepteret din invitation, kan du se den pågældende ven og dig selv på din skærm.

Videokonference med mere end en ven

Du kan afholde en videokonference med op til tre venner ad gangen. En ven er vært for videokonferencen, og de andre deltager.

Du starter en videokonference med mere end en ven på følgende måde:

- 1 Åbn iChat AV.
- 2 Hold Kommandotasten nede, mens du vælger de venner, du vil invitere.
- 3 Klik på kameraknappen nederst på listen over venner.

Slukke iSight-kameraet

Du slukker for iSight-kameraet ved at lukke det aktive iChat-vindue. Kameraets kontrollampe slukker, så du kan se, at iSight-kameraet er slukket, og at optagelsen er stoppet.

Bruge dit billede som vennebillede

Du kan tage et billede af dig selv med iSight-kameraet og bruge det som dit vennebillede. De personer, som har dig på deres liste over venner, kan se dette billede.

Du indstiller dit vennebillede på følgende måde:

- 1 Åbn iChat AV.
- 2 Vælg Venner > Skift mit billede.
- 3 Klik på kameraknappen.

Mere om Mac OS X

Din computer leveres med Mac OS X v10.4 Tiger, som indeholder Spotlight, en søgefunktion, der automatisk indekserer alle dine arkiver; Dashboard, som giver dig praktiske "widgets" eller miniprogrammer lige ved hånden; Exposé, som organiserer og viser alle dine åbne programmer, og meget mere.

Du kan læse mere om Mac OS X og de prisbelønnede iLife-programmer, som fulgte med computeren, i hæftet *Velkommen til Tiger*, som fulgte med MacBook. Du kan også læse oplysningerne i Mac-hjælp. Hvis der opstår problemer, mens du bruger Mac OS X, kan du læse Kapitel 5, "Fejlfinding", eller se i Mac-hjælpen.

Du kan få oplysninger om programmets kompatibilitet med Mac OS X og læse mere om Mac OS X på Apples websted på adressen www.apple.com/dk/macosex.

Tilpasse skrivebordet og vælge indstillinger

Du kan hurtigt få skrivebordet til at se ud, som du vil have det, vha. mulighederne i Systemindstillinger. Vælg Apple (🍏) > Systemindstillinger i menulinjen.



Du kan foretage ændringer og eksperimentere med følgende vinduer:

- *Udsende*: Vælg dette indstillingsvindue, hvis du f.eks. vil ændre farve på knapper, menuer og vinduer eller vil ændre markeringsfarve.
- *Dashboard & Exposé*: Vælg dette indstillingsvindue for at indstille aktive skærmhjørner og genveje til Dashboard, skrivebordet, programvinduer og alle vinduer.

- *Skrivebord & skærmskåner*: Vælg dette indstillingsvindue, hvis du vil ændre baggrundsfarven eller mønsteret på skrivebordet eller bruge et fotografi efter eget valg. Du kan også vælge en iøjnefaldende skærmeffekt, som vises på skærmen, når computeren ikke bruges.
- *Dock*: Vælg dette indstillingsvindue, hvis du vil ændre størrelse, placering og funktion af Dock (rækken af symboler nederst på skærmen).

Når du bliver fortrolig med computeren, kan du udforske de øvrige muligheder i Systemindstillinger. Systemindstillinger er kommandocentralen til de fleste indstillinger på MacBook. Du kan få flere oplysninger, hvis du åbner Mac-hjælp og søger efter "Systemindstillinger" eller efter navnet på det vindue, som du vil bruge.

Bemærk: Da Apple ofte frigiver nye versioner og opdateringer til System-software, programmer og websteder, kan illustrationerne i denne håndbog variere lidt i forhold til det, der vises på skærmen.

Bruge programmer

MacBook leveres med programmer, som du kan bruge til at sende og modtage e-post, udforske Internet og chatte. Den inkluderer også programpakken iLife til organisering af musik og digitale fotografier, fremstilling af film, websteder og meget mere. Du kan få flere oplysninger om disse programmer i hæftet *Velkommen til Tiger*, der fulgte med computeren.

Når et program ikke reagerer

I sjældne tilfælde kan et program "fryse fast" på skærmen. Mac OS X giver dig mulighed for at slutte et program, der er frosset fast, uden at genstarte computeren. Når du slutter et fastfrosset program, får du måske mulighed for at arkivere dit arbejde i andre åbne programmer.

Du tvinger et program til at slutte på følgende måde:

- 1 Tryk på Kommando- (⌘) Alternativ-esc, eller vælg Apple () > Afbryd i menulinjen. Dialogen Afbryd programmer vises, og programmet er valgt.
- 2 Klik på Afbryd i dialogen.
Programmet slutter, uden at de andre programmer lukkes.

Du kan også genstarte Finder fra denne dialog.

Hvis du har andre problemer med et program, henvises du til Kapitel 5, "Fejlfinding," på side 91.

Holde software ajour

Du kan oprette forbindelse til Internet og automatisk hente og installere de nyeste gratis softwareversioner og andre forbedringer fra Apple.

Når du har oprettet forbindelse til Internet, ser Softwareopdatering efter opdateringer til computeren på Apples Internetservere. Du kan indstille din Mac, så den med bestemte intervaller ser efter, henter og installerer evt. softwareopdateringer fra Apples server.

Se efter opdateret software:

- 1 Åbn Systemindstillinger.
- 2 Klik på symbolet for Softwareopdatering, og følg instruktionerne på skærmen.
 - Du kan få flere oplysninger, hvis du søger efter "Softwareopdatering" i Mac-hjælp.
 - Du kan få de sidste nye oplysninger om Mac OS X på webstedet om Mac OS X på www.apple.com/dk/macosex.

Tilslutte en printer

Når du skal bruge en printer med computeren, skal du følge de instruktioner, der fulgte med printeren, og evt. installere software, før du tilslutter printeren. Der er indbygget drivere til de fleste printere i Mac OS X.

Du kan tilslutte de fleste printere med et USB-kabel, men andre printere kræver en netværksforbindelse, f.eks. Ethernet. Hvis du har en AirPort Express eller AirPort Extreme-base, kan du slutte en USB-printer til basen (i stedet for at slutte den til computeren) og udskrive trådløst. Der findes flere oplysninger om USB-porte i "Bruge USB-enheder (Universal Serial Bus)" på side 54. Der findes flere oplysninger om trådløse forbindelser og netværksforbindelser i "Trådløs Internetforbindelse med AirPort" på side 62 og "Oprette forbindelse med Ethernet" på side 65.

Når du tilslutter en USB-printer, finder computeren den som regel automatisk og føjer den til listen over tilgængelige printere. Du skal muligvis kende netværksnavnet eller adressen på de printere, der er sluttet til netværket, før du kan udskrive på dem. Brug vinduet Udskriv & fax i Systemindstillinger til at vælge din printer.

Bemærk: Hvis printeren ikke virker, skal du måske søge efter et opdateret printerarkiv på producentens websted og installere det.

Indstille en printer:

- 1 Åbn Systemindstillinger, og klik på symbolet for Udskriv & fax.
- 2 Klik på Udskrivning, og klik derefter på knappen Tilføj (+) for at tilføje en printer.
- 3 Vælg den printer, du vil bruge, og klik på Tilføj.
- 4 Brug knapperne Tilføj (+) og Fjern (-) til at vælge, hvilke printere der vises på listen over printere.

Overvåge udskrivning

Når du sender et dokument til en printer, kan du overvåge udskrivning, afbryde et udskriftsjob eller sætte det midlertidigt på pause. Klik på printersymbolet i Dock for at åbne printervinduet. Du kan få flere oplysninger, hvis du vælger Hjælp > Mac-hjælp og søger efter "udskrive".

Afspille en cd og tilslutte hovedtelefoner

Du kan bruge iTunes – en brugervenlig digital jukebox og butik, hvor du kan hente musik, videoer, podcasts og lydbøger – til at lytte til iTunes-musik og cd'er, mens du arbejder. iTunes vises automatisk på skærmen, når du sætter en musik-cd i det optiske drev. Du kan lytte til musikken via MacBooks indbyggede højttalere eller slutte hovedtelefoner til porten til hovedtelefoner på MacBook, så du ikke generer andre.

Flere oplysninger om iTunes:

- Åbn iTunes, og vælg Hjælp > iTunes- og Music Store-hjælp.

Tilslutte et kamera eller en anden FireWire- eller USB-enhed

Hvis du har en iPod, et digitalt kamera, et digitalt videokamera, en scanner eller en anden enhed med FireWire- eller USB-stik, kan du slutte den til MacBook. Følg installationsvejledningen til enheden. Du kan få flere oplysninger om FireWire i "FireWire-tilslutninger" på side 58. Du kan få flere oplysninger om USB i "Brug USB-enheder (Universal Serial Bus)" på side 54.

Overføre arkiver til og fra en anden computer

Hvis du vil overføre arkiver til eller fra en anden computer, kan du gøre det på flere måder.

- Du kan nemt overføre alle dine arkiver vha. Overførselsassistent og et FireWire-kabel (sælges separat).
- Du kan også oprette forbindelse til en anden Mac vha. et FireWire-kabel og bruge MacBook som eksternt FireWire-disk. MacBook vises som en harddisk på den anden computer, og du kan nemt trække arkiver til den. Der findes oplysninger om brug af FireWire til arkivoverførsel i "Forbinde MacBook med en anden computer via FireWire" på side 60.
- Hvis du har en eksternt harddisk, en iPod, en flash-disk eller et andet lagringsmedie, som tilsluttes via et USB- eller FireWire-kabel, kan du overføre arkiver vha. den pågældende enhed.
- Hvis du har en e-postkonto, kan du sende arkiver til en anden computer.

- Hvis du tilmelder dig en .Mac-konto fra Apple (mod betaling), kan du bruge den til overførsel af arkiver. Med en .Mac-konto får du en iDisk med plads på Internet til sikkerhedskopiering og opbevaring af arkiver, så andre brugere kan få adgang til de arkiver, du overfører til din iDisk.
- Med et optisk drev, der kan brænde diske, kan du brænde arkiver, der skal overføres, til en cd eller dvd.
- Hvis du slutter computeren til et netværk via en Ethernet-forbindelse, kan du udveksle arkiver med andre computere på netværket. Du kan bruge en server eller en anden computer ved at klikke på Netværk i indholdsoversigten i Finder eller vælge Gå > Opret forbindelse til server i menulinjen.
- Du kan oprette et lille Ethernet-netværk ved at forbinde MacBook med en anden computers Ethernet-port via et Ethernet-kabel. Når du har forbundet computerne, kan du overføre arkiver direkte fra den ene computer til den anden. Du kan få flere oplysninger, hvis du søger efter "forbinde to computere" i Mac-hjælp.
- Du kan oprette forbindelse til et trådløst AirPort Extreme-netværk og overføre arkiver. Du kan få flere oplysninger i "Trådløs Internetforbindelse med AirPort" på side 62.
- Hvis du har adgang til enheder, som kommunikerer vha. trådløs Bluetooth®-teknologi, kan du overføre arkiver til andre Bluetooth-enheder. Du kan få flere oplysninger i "Bruge den trådløse Bluetooth-teknologi" på side 63.

Du kan få generelle oplysninger om overførsel af arkiver og dokumenter ved at åbne Mac-hjælp. Søg efter "overføre" eller den type forbindelse, du bruger.

MacBook har mange indbyggede funktioner og tilslutningsmuligheder.

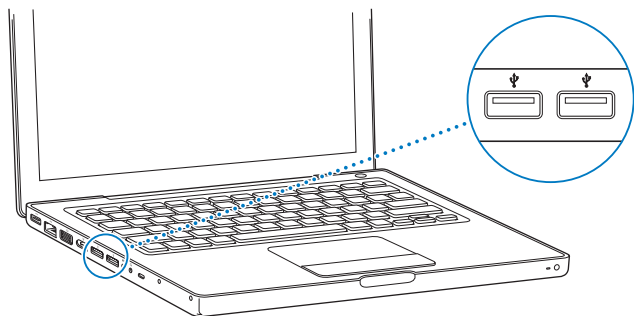
Den har f.eks. følgende funktioner:

- USB 2.0-porte (Universal Serial Bus) til tilslutning af udstyr som iPod, printere, scannere og andre enheder. Se "Bruge USB-enheder (Universal Serial Bus)" på side 54.
- FireWire 400-port til tilslutning af udstyr med hurtig dataoverførsel, f.eks. digitale videokameraer og eksterne harddiske. Se "FireWire-tilslutninger" på side 58.
- Trådløs Bluetooth-tilslutning, AirPort Extreme-funktioner til trådløst netværk og Gigabit Ethernet-netværk. Se "Bruge den trådløse Bluetooth-teknologi" på side 63, "Trådløs Internetforbindelse med AirPort" på side 62 og "Oprette forbindelse med Ethernet" på side 65.
- En linjeindgang/optisk digital lydindgang og en port til hovedtelefoner/optisk digital lydudgang, så du kan tilslutte hovedtelefoner, højttalere og digitalt lydudstyr. Se "Tilslutte højttalere og andre lydenheder" på side 69.

- Mini-DVI-skærmport, så du kan slutte en ekstern skærm til MacBook vha. et mellemstik (Mini-DVI til DVI eller Mini-DVI til VGA). Brug et mellemstik (Mini-DVI til video) til at tilslutte en videoenhed, som kræver en composite- eller S-videoforbindelse. Alle mellemstik sælges separat. Se "Bruge eksterne skærme" på side 66.
- Optisk drev (slot-loading) til afspilning af cd'er og dvd'er og til brænding af cd'er. Hvis du har et SuperDrive, kan du også brænde dvd'er. Se "Bruge det optiske drev" på side 70.
- Sudden Motion Sensor-teknologi, der beskytter den interne harddisk, hvis MacBook tabs eller udsættes for voldsomme rystelser. Se "Om Sudden Motion Sensor" på side 75.
- MacBook-batteri, som giver dig mulighed for hurtigt at se batteristatus. Se "Bruge batteriet" på side 75.
- Plads til sikkerhedslås, så du kan sikre dig, at MacBook bliver på sin plads. Se "Sikre MacBook" på side 79.

Bruge USB-enheder (Universal Serial Bus)

MacBook har to USB 2.0-porte (ψ), også kaldet hurtige USB-porte, som kan bruges til tilslutning af mange forskellige typer eksterne enheder, f.eks. iPod, printere, scannere, digitale kameraer, spilplader, joystick, tastaturer og diskettedrev. USB 2.0-portene er kompatible med ældre USB-enheder. Det er ofte muligt at tilslutte og afmontere USB-enheder, mens computeren er tændt. Når du har tilsluttet enheden, er den klar til brug. Du skal ikke genstarte eller omkonfigurere computeren.



Hvis du vil bruge en USB-enhed til computeren, skal du slutte enheden til computeren. Computeren registrerer automatisk nye tilsluttede enheder og indlæser den korrekte software til enheden.

Bemærk: Hvis MacBook ikke kan finde den korrekte software, når du tilslutter en USB-enhed, kan du installere den software, som fulgte med enheden, eller gå ind på producentens websted og finde og installere den korrekte software.

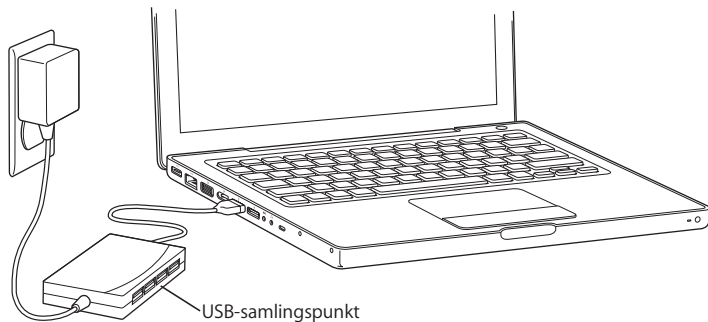
USB-enheder og computerens batteri

Du kan arbejde med USB-enheder, f.eks. joystick og tastaturer, som ikke har egen strømforsyning, men får strøm fra MacBook via USB-forbindelsen. Men disse typer USB-enheder kan få MacBooks batteri til at aflades hurtigere. Hvis enheden skal være tilsluttet i længere tid, er det en god ide at slutte strømforsyningen til MacBook.

Bruge flere USB-enheder på én gang

Du kan købe et USB-samlingspunkt og slutte flere USB-enheder til computeren. USB-samlingspunktet har som regel fire eller syv porte og sluttes til en ledig USB-port på computeren. Hurtige samlingspunkter understøtter hurtige USB 2.0-enheder og kompatible USB 1.1-enheder. USB 1.1-samlingspunkter giver ikke hurtige USB-enheder mulighed for at arbejde med den højeste hastighed. De fleste USB-samlingspunkter har også en strømforsyning og skal sluttes til en stikkontakt.

Bemærk: Hvis du serieforbinder USB-enheder og -samlingspunkter, er der måske nogle USB-enheder, der ikke virker, når de er tilsluttet via en kombination af USB 2.0-samlingspunkter med høj hastighed og USB 1.1-samlingspunkter med fuld eller lav hastighed. Det er f.eks. muligt, at en ekstern USB-harddisk ikke vises på skrivebordet. Hvis du vil undgå dette problem, skal du lade være med at koble USB-enheder med forskellige hastigheder sammen. Slut samlingspunktet med høj hastighed til computeren, og slut enheder med høj hastighed til samlingspunktet. Slut et samlingspunkt med fuld eller lav hastighed direkte til computeren, og slut enheder med samme hastighed til samlingspunktet.



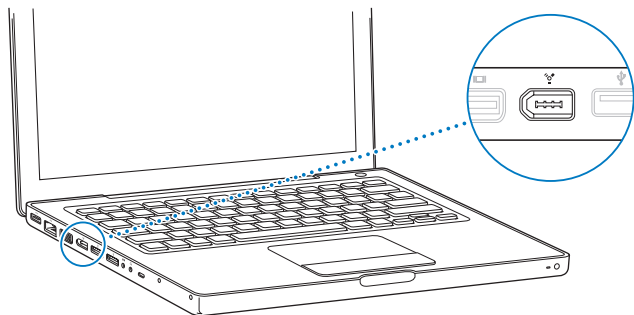
Flere oplysninger om USB

Mac-hjælp indeholder flere oplysninger om USB. Vælg Hjælp > Mac-hjælp i menulinjen, og søg efter "USB". Du kan også finde oplysninger på Apples websted om USB på adressen www.apple.com/dk/usb. Du kan få oplysninger om, hvilke USB-enheder der kan bruges til computeren, i Macintosh-produktguide på adressen www.apple.com/guide.

FireWire-tilslutninger

Computeren har en FireWire-port 400-port (⌘). Med FireWire kan du nemt tilslutte og afmontere hurtige eksterne enheder, f.eks. HD-videokameraer eller DV-kameraer og harddiske, uden at starte computeren igen.

Du kan slutte en FireWire-enhed med 6 bens standardstik direkte til FireWire 400-porten (⌘). Porten leverer strøm til de tilsluttede enheder, så du behøver ikke at slutte dem til en stikkontakt.



Her er nogle eksempler på, hvad du kan gøre med FireWire:

- Tilslut et HD- eller DV-kamera, og optag, overfør og rediger videofilm i høj kvalitet på computeren vha. software til videoredigering, f.eks. iMovie HD, Final Cut Express eller Final Cut Studio (sælges separat).
- Tilslut en ekstern FireWire-harddisk, og brug den til at fremstille sikkerhedskopier af data eller til at overføre arkiver.
- Start fra en ekstern FireWire-harddisk. Tilslut en ekstern FireWire-disk (med Mac OS X v10.4.6 eller en nyere version installeret), åbn Startdisk i Systemindstillinger, og klik derefter på symbolet for FireWire-disken. Start computeren igen.
- Overfør arkiver mellem MacBook og en anden FireWire-computer ved at bruge computeren som ekstern FireWire-disk. Du kan læse mere under "Forbinde MacBook med en anden computer via FireWire" på side 60.

Bruge FireWire-enheder

Når du skal bruge en FireWire-enhed til computeren, skal du først slutte enheden til computeren og installere evt. software, der blev leveret med enheden. Computeren finder automatisk den nye enhed.

Bemærk: Hvis MacBook ikke kan finde den korrekte software, når du tilslutter en FireWire-enhed, kan du installere den software, som fulgte med enheden, eller gå ind på producentens websted og finde og installere den korrekte software.

FireWire-enheder og computerens batteri

Du kan bruge FireWire-enheder, f.eks. visse eksterne harddiske, som får strøm fra MacBook via FireWire-forbindelsen og ikke fra en separat strømforsyning. Men disse typer FireWire-enheder kan få MacBooks batteri til at aflades hurtigere. Hvis en enhed skal være tilsluttet i længere tid, er det en god ide at slutte strømforsyningen til MacBook.

Bemærk: FireWire-porten (⌘) leverer strøm til FireWire-enheder (maks. 7 W). Du kan slutte flere serieforbundne enheder til FireWire-porten på computeren, men computeren kan kun levere strøm til én enhed. Resten af de serieforbundne enheder skal have en separat strømforsyning. Hvis du tilslutter flere FireWire-enheder, som skal have strøm via porten, kan der opstå fejl. Hvis der opstår et problem, skal du lukke computeren ned og afmontere FireWire-enhederne. Start derefter computeren igen.

Forbinde MacBook med en anden computer via FireWire

Hvis du vil overføre arkiver mellem MacBook og en anden computer med FireWire, eller der er problemer med computeren, så den ikke kan starte, kan du bruge computeren som ekstern FireWire-disk. Når du starter MacBook og bruger den som ekstern FireWire-disk, kan den anden computer bruge MacBook som en ekstern harddisk.

Bemærk: Når du bruger computeren som ekstern FireWire-disk, er det en god ide at slutte strømforsyningen til MacBook.

Du slutter MacBook til en anden computer som FireWire-disk på følgende måde:

- 1 Sørg for, at MacBook er lukket ned.
- 2 Brug et FireWire-kabel til at slutte MacBook til en anden computer med FireWire.
- 3 Start MacBook, og hold straks tasten T nede.

FireWire-logoet vises på skærmen på MacBook. På den anden computers skærm vises der et symbol for den interne harddisk i MacBook. Nu kan du trække arkiver mellem computerne.

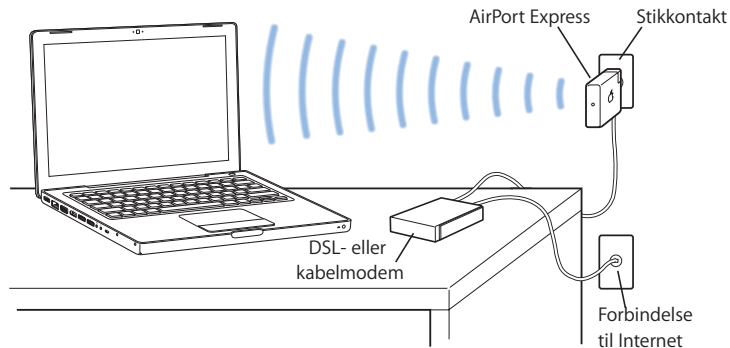
- 4 Når du er færdig med at overføre arkiver, skal du trække MacBook-harddisksymbolet til papirkurven (symbolet Skub ud).
- 5 Tryk på afbryderknappen (⏻) på MacBook for at lukke den ned, og afmonter derefter FireWire-kablet.

Flere oplysninger om FireWire

Mac-hjælp indeholder flere oplysninger om FireWire. Vælg Hjælp > Mac-hjælp i menulinjen, og søg efter "FireWire". Du kan også finde oplysninger på Apples websted om FireWire på www.apple.com/dk/firewire.

Trådløs Internetforbindelse med AirPort

Med AirPort Extreme-teknologi kan MacBook oprette en trådløs forbindelse til en AirPort Express, AirPort Extreme-base eller et andet 802.11b- eller 802.11g-kompatibelt produkt, som er sluttet til en telefonlinje, et DSL- eller kabelmodem eller et lokalnetværk (LAN) med Internetadgang.



Flere oplysninger om AirPort Extreme

Du kan købe en AirPort Extreme-base og AirPort Express i Apple Store på adressen www.apple.com/dk/store eller hos en autoriseret Apple-forhandler.

AirPort-hjælp indeholder flere oplysninger om AirPort Extreme og AirPort Express. Vælg Hjælp > Mac-hjælp, og vælg derefter Bibliotek > AirPort-hjælp. Du kan også få oplysninger på Apples websted om AirPort på adresserne www.apple.com/dk/airportexpress og www.apple.com/dk/airportextreme.

Bruge den trådløse Bluetooth-teknologi

MacBook leveres med trådløs Bluetooth-teknologi. Med Bluetooth-teknologien kan du oprette trådløse forbindelser med kort rækkevidde mellem skrivebordscomputere og bærbare computere, personlige digitale assistenter (PDA'er), mobiltelefoner, kameratelefoner, printere, digitale kameraer og trådløse indtastningsenheder, f.eks. Apple Wireless Keyboard og Apple Wireless Mouse (kan købes hos Apple Store på Internet på adressen www.apple.com/dk/store).

Med den trådløse Bluetooth-teknologi kan du undgå alle de kabler, som normalt bruges til at forbinde forskellige enheder. Enheder, der er udstyret med Bluetooth, kan oprette trådløs forbindelse til hinanden inden for en afstand på op til ca. 10 meter.

Med trådløs Bluetooth-teknologi kan du gøre følgende:

- Bruge MacBook til at kommunikere med en mobiltelefon, der bruger Bluetooth-teknologi. Telefonen kan fungere som et modem og oprette trådløs forbindelse til en Internetudbyder med en hastighed på op til 56 Kbps (kilobit pr. sekund), så du kan få adgang til Internet via mobiltelefonen.
- Synkronisere med din håndholdte PDA, der bruger Bluetooth. Med iSync kan du udføre en HotSync-handling uden kabler og sende dit visitkort eller kalenderbegivenheder direkte til en kollegas PDA.
- Udveksle arkiver mellem computere og enheder, der er udstyret med Bluetooth – endda fra Mac til pc.
- Bruge et trådløst Bluetooth-tastatur, -hovedsæt, en trådløs Bluetooth-mus og -printer.

Indstille en Bluetooth-enhed

Før du kan bruge en Bluetooth-enhed med MacBook, skal du indstille enheden, så den kan arbejde sammen med computeren. Når du har indstillet enheden, er den "parret" med computeren, og du kan se den i vinduet Enheder i vinduet Bluetooth. Du skal kun parre computeren med enheden en gang, og de forbliver parret, indtil du sletter forbindelsen.

Du indstiller en Bluetooth-enhed på følgende måde:

- 1 Vælg Indstil Bluetooth-enhed på Bluetooth-statusmenuen (⌘).
- 2 Følg instruktionerne på skærmen til den ønskede type enhed.

Hvis Bluetooth-statusmenuen (⌘) ikke findes i menulinjen, skal du åbne Systemindstillinger og klikke på Bluetooth. Klik på Indstillinger, og vælg derefter "Vis Bluetooth-status i menulinjen".

Du sletter pardannelsen med en enhed på følgende måde:

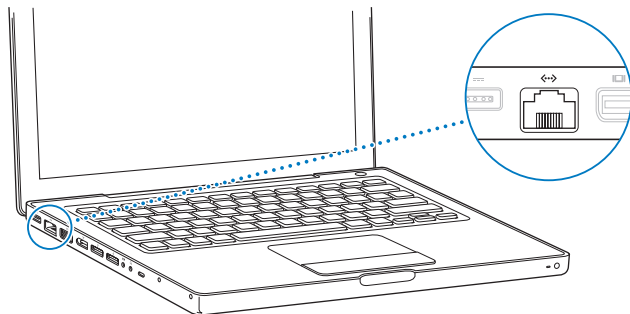
- 1 Åbn Systemindstillinger, og klik på Bluetooth.
- 2 Klik på Enheder, og vælg en enhed på listen.
- 3 Klik på Slet.

Flere oplysninger om trådløs Bluetooth-teknologi

Du kan få flere oplysninger om brugen af den trådløse Bluetooth-teknologi, hvis du åbner Bluetooth-arkivudveksling (i mappen Hjælpeprogrammer i mappen Programmer) og vælger Hjælp > Bluetooth-hjælp. Du kan også finde oplysninger på Apples websted om Bluetooth på adressen www.apple.com/dk/bluetooth.

Oprette forbindelse med Ethernet

Computeren leveres med indbygget Gigabit Ethernet-netværk (↔), så du kan oprette forbindelse til et netværk og et DSL- eller kabelmodem.



Når du opretter forbindelse til et netværk, får du adgang til andre computere og evt. til netværksprintere, modemmer, e-post og Internet. Du kan bruge Ethernet til at udveksle arkiver mellem to computere eller oprette et lille netværk. Ethernet-porten MacBook finder automatisk andre Ethernet-enheder. Du behøver ikke at bruge et Ethernet-krydskabel for at slutte computeren til andre Ethernet-enheder.

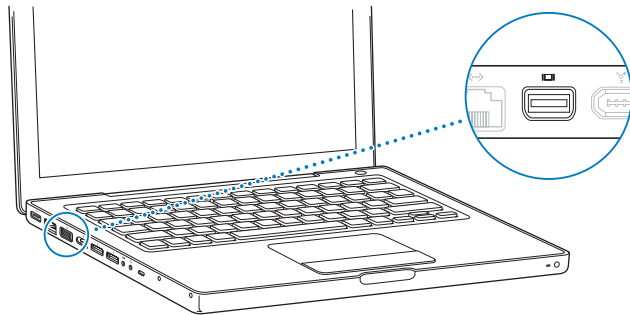
Flere oplysninger om brug af Ethernet

Mac-hjælp indeholder flere oplysninger om Ethernet og oplysninger om, hvordan du opstiller et Ethernet-netværk og overfører arkiver via Ethernet. Vælg Hjælp > Mac-hjælp, og søg efter "Ethernet" eller "netværk".

Du kan få oplysninger om, hvilke netværksprodukter der kan bruges til MacBook, i Macintosh-produktguide på adressen www.apple.com/guide.

Bruge eksterne skærme

Computeren er udstyret med en ekstern skærmport (mini-DVI), så du kan tilslutte en skærm eller projektor med et DVI- eller VGA-stik. Brug Apples mellemstik (Mini-DVI til DVI), som sælges separat, til at slutte en DVI-skærm eller -projektor til MacBook. Brug Apples mellemstik (Mini-DVI til VGA), som sælges separat, til at slutte en VGA-skærm eller -projektor til MacBook.



Du kan også vise skærbilledet på et fjernsyn, optage computerens skærbilleder på en videobåndoptager eller afspille dvd'er på fjernsynet vha. Apples mellemstik (DVI til video) til composite- og S-videostik. Mellemstik kan købes via Apple Store på www.apple.com/dk/store og hos en autoriseret Apple-forhandler.

Når der er sluttet en ekstern skærm eller et fjernsyn til computeren, kan du vælge, om du vil se det samme billede på den indbyggede skærm og den eksterne skærm (kaldes *skærmdublering*), eller om den eksterne skærm skal bruges som en udvidelse af Mac OS-skrivebordet (kaldes *to skærme* eller *udvidet skrivebord*). Som standard benytter MacBook udvidet skrivebord. Tryk på F7 (⇧) for at skifte mellem skærmdublering og udvidet skrivebord.

Hvis der skal afspilles lyd via en ekstern skærm, f.eks. en projektor eller et fjernsyn, skal du slutte et lyd kabel (ikke inkluderet) til computerens port til hovedtelefoner (🎧) og til enheden.

Bemærk: På de fleste fjernsyn er billedkvaliteten dårligere end på den indbyggede skærm eller en ekstern skærm.

Tilslutte en ekstern skærm eller projektor

Du slutter en ekstern skærm eller projektor til computeren via et DVI- eller VGA-stik på følgende måde:

- 1 Tænd den eksterne skærm eller projektoren.
- 2 Sørg for, at skærmkablet er sluttet til den eksterne skærm eller projektor.
- 3 Slut skærmkablet til MacBook vha. det korrekte mellemstik fra Apple (Mini-DVI til DVI eller Mini-DVI til VGA). MacBook finder automatisk den eksterne skærm.
- 4 Du kan justere opløsningen på en ekstern skærm vha. vinduet Skærm i Systemindstillinger eller vha. symbolet Skærm i menulinjen.

Bemærk: MacBook understøtter opløsninger på eksterne skærme på op til 1920 x 1200 med Apple DVI-skærme og op til 1600 x 1200 med VGA-skærme.

Bruge MacBook, når skærmen er slået ned

Du kan bruge MacBook med skærmen slået ned, hvis der er sluttet en ekstern skærm, en mus og et eksternt tastatur til computeren.

Vigtigt: Hvis du vil bruge MacBook mens skærmen er slået ned, skal strømforsyningen været sluttet til MacBook og til en stikkontakt.

Hvis du vil bruge computeren med en ekstern skærm, når skærmen er slået ned, skal du gøre følgende:

- 1 Slut et USB-tastatur og en USB-mus til MacBook.
- 2 Slut strømforsyningen til MacBook og en stikkontakt. Kontroller, at kontrollampen på strømforsyningen lyser.
- 3 Slå MacBook-skærmen ned for at sætte computeren på vågeblus.
- 4 Følg vejledningen i forrige afsnit for at slutte en ekstern skærm til MacBook.
- 5 Vent nogle sekunder, og start derefter MacBook fra vågeblus ved at trykke på en tast på det eksterne tastatur.

Tilslutte et fjernsyn, en videobåndoptager eller en anden videoenhed

Du tilslutter et fjernsyn eller en videoenhed, som kræver en composite- eller S-videoforbindelse, på følgende måde:

- 1 Sæt mellemstikket (Mini-DVI til video), som sælges separat, i Mini-DVI-porten på MacBook.
- 2 Slut enheden til mellemstikket.
- 3 Hvis du vil sende lyd fra MacBook til enheden, skal du bruge et kabel med et minijackstik i den ene ende og et RCA-stik i den anden (sælges separat) og sætte den ene ende i porten til hovedtelefoner (🎧) på MacBook og den anden ende i lydindgangen på enheden.

- 4 Tænd den eksterne enhed.
- 5 Du finder fjernsynet eller en anden ekstern enhed ved at holde Kommandotasten (⌘) nede og trykke på F2. Du kan også åbne vinduet Skærm i Systemindstillinger og klikke på knappen Find skærme.
- 6 Brug Skærm i Systemindstillinger, hvis du vil indstille, hvordan billedet skal vises på enheden.

Flere oplysninger om brug af ekstern skærm og fjernsyn

Mac-hjælp indeholder flere oplysninger om brug og konfiguration af en ekstern skærm. Vælg Hjælp > Mac-hjælp i menulinjen, og søg efter "ekstern skærm".

Tilslutte højttalere og andre lydenheder

MacBook leveres med tre indbyggede højttalere, en indbygget mikrofon, en linjeindgang/optisk digital lydindgang og en port til hovedtelefoner/optisk digital lydudgang (⏏).

Du kan slutte eksterne højttalere, hovedtelefoner og andet lydudstyr til porten til hovedtelefoner (⏏). Porten til hovedtelefoner er også et S/PDIF stereo 3,5 minijackstik. Når der er sluttet enheder til computeren, kommer der ingen lyd via de indbyggede højttalere. Du skal afmontere hovedtelefoner og højttalere, før du kan høre lyd via computerens højttalere.

Du kan også optage lyd på harddisken via den indbyggede mikrofon, som findes ved siden af det indbyggede iSight-kamera. Du kan også slutte eksterne mikrofoner eller andet lydudstyr til linjeindgangen til lyd. Porten til linjeindgangen er også et S/PDIF 3,5 minijackstik, som ikke leverer strøm til den tilsluttede enhed. Derfor skal du bruge ydre enheder med egen strømforsyning. Hvis du bruger et mellemstik til et Toslink-stik og et minijackstik, kan du bruge et Toslink-kabel til at slutte DAT-enheder (Digital Audio Tape) eller digitale instrumenter til lydindgangen og mikse din egen musik.

Når du arbejder med programmer, som kan optage lyd, f.eks. iMovie HD, skal du i vinduet Lyd i Systemindstillinger vælge den lydenhed, du vil bruge, inklusive mikrofoner der er tilsluttet via USB.

Med knapperne til justering af lydstyrke på tastaturet kan du nemt justere lydstyrken. Du kan også justere styrken på lyd ind og lyd ud i vinduet Lyd i Systemindstillinger.

Du kan få flere oplysninger om lyd og fejlfinding i forbindelse med lyd, hvis du åbner Hjælp > Mac-hjælp og søger efter "lyd".

Bruge det optiske drev

MacBook inkluderer et optisk drev – enten et kombineret drev eller et SuperDrive.

Med det optiske drev kan du:

- Installere og afvikle software fra cd'er og dvd'er.
- Afspille musik og multimediearkiver fra cd'er.
- Skrive musik, dokumenter og andre digitale arkiver til cd-r- og cd-rw-diske.
- Afspille dvd-film og læse de fleste dvd-diske.

Hvis computeren har et SuperDrive, kan du også arkivere data på tomme dvd±r- og dvd±rw-diske.

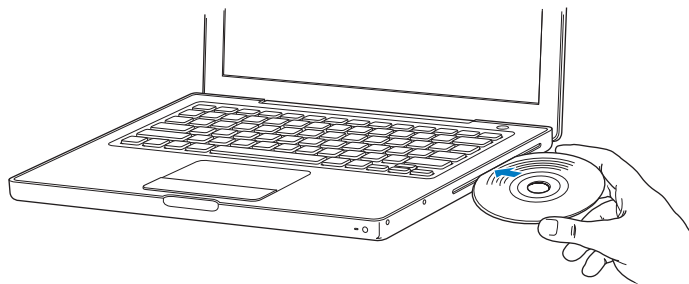
Vigtigt: Det optiske drev i MacBook kan arbejde med almindelige runde 12 cm diske. Drevet kan ikke arbejde med diske, der ikke er runde eller har en diameter på under 12 cm. Disse typer af diske kan evt. sætte sig fast i drevet.

Indsætte en cd eller dvd

Du installerer eller bruger software fra cd'er og dvd'er på følgende måde:

- 1 Sørg for, at computeren er tændt. Sæt disken i drevet med etiketten opad. Cd'en bliver automatisk trukket helt ind i drevet.

Du skal måske skubbe disken næsten helt ind, før drevet griber fat og trækker den ind. Det er helt normalt.



- 2 Når symbolet for disken vises på skrivebordet, er disken klar til brug.

Skubbe en disk ud

Du skubber en disk ud på en af følgende måder:

- Træk symbolet for disken til papirkurven (symbolet Skub ud).
- Tryk på og hold tasten Skub ud (⏏) på tastaturet nede, indtil disken skubbes ud.

Lad disken komme helt ud, før du fjerner den eller sætter den i igen.

Hvis du ikke kan skubbe disken ud, skal du slutte alle programmer, der evt. bruger disken, og prøve igen. Hvis det ikke virker, skal du starte computeren igen, mens du holder knappen på pegefeltet nede.

Afspille dvd'er

Hvis du vil afspille en dvd-videodisk på MacBook, skal du sætte dvd'en i. DVD Player starter automatisk. DVD Player indeholder et betjeningspanel, så du nemt kan starte, stoppe og se dvd-film.



Hvis MacBook er sluttet til et fjernsyn, så du kan se dvd-film på fjernsynsskærmen, skal du vælge 720 x 480 NTSC (i USA) eller 720 x 576 PAL (i Europa og andre områder) i Skærm i Systemindstillinger.

Du kan nemt slutte MacBook til dit stereoanlæg. Brug et kabel med et minijackstik i den ene ende og et RCA-stik i den anden (medfølger ikke), og sæt den ene ende i porten til hovedtelefoner (🎧) på MacBook og den anden ende i lydindgangen på stereoanlægget.

Arkivere på cd-r- og cd-rw-diske

MacBook kan brænde data på cd-r- og cd-rw-diske. Hvis computeren har et SuperDrive, kan du også arkivere dine egne digitale film på tomme dvd±r- og dvd±rw-diske. Du kan også arkivere andre typer digitale data, f.eks. sikkerhedskopiere arkiver på en dvd-r-disk.

Du brænder data på cd-r-, cd-rw, dvd±r- dvd±rw-diske på følgende måde:

- 1 Sæt en tom cd eller dvd, der kan skrives til, i det optiske drev (kun SuperDrive).
- 2 I den viste dialog skal du give disken et navn og vælge det format, der skal bruges.
- 3 Dobbeltklik på symbolet for disken, som vises på skrivebordet, og træk derefter arkiver og mapper til det.
- 4 Klik på symbolet Brænd disk ud for diskens navn i indholdsoversigten i Finder.

Du kan også brænde musik på cd'er og dvd'er direkte fra iTunes-biblioteket.

Du brænder musik fra iTunes-biblioteket på følgende måde:

- 1 Klik på symbolet for iTunes i Dock.
- 2 Vælg den spilleliste eller de sange, du vil brænde.
- 3 Indsæt en tom cd eller dvd (kun SuperDrive).
- 4 Klik på Brænd disk øverst i iTunes-vinduet.

Vigtigt: Hvis batteriet bliver fladt, mens du brænder en cd, kan brændingen mislykkes, og cd'en kan ikke bruges igen. For at undgå det bør du altid tilslutte strømforsyningen, når du brænder en cd.

Hvis du har et SuperDrive (ekstraudstyr), kan du optage dine egne digitale film på en tom dvd-r-disk (DVD-Recordable). Du kan også arkivere andre typer digitale data. Du kan f.eks. sikkerhedskopiere dine arkiver til dvd'er. Med programmer som iDVD kan du oprette dit eget digitale medieprojekt, brænde det på en tom dvd og afspille det på de fleste almindelige dvd-afspillere.

Du brænder et iDVD-projekt til en tom dvd±r- eller dvd±rw-disk på følgende måde:

- 1 Åbn iDVD, og åbn iDVD-projektet.
- 2 Klik på knappen Brænd.
- 3 Sæt en ny tom dvd-r-disk i drevet, når du bliver bedt om det.
- 4 Klik på knappen Brænd igen.

Du kan få flere oplysninger, hvis du åbner iDVD og vælger Hjælp > iDVD-hjælp.

Vigtigt: Hvis batteriet bliver fladt, mens du brænder en dvd, kan brændingen mislykkes, og dvd'en kan ikke bruges igen. For at undgå det bør du altid tilslutte strømforsyningen, når du brænder en dvd.

Flere oplysninger

Du kan få flere oplysninger om DVD Player og iTunes, hvis du læser følgende:

- Du kan få oplysninger om brugen af DVD Player ved at vælge Hjælp > Hjælp til DVD Player fra programmet DVD Player.
- Hvis du åbner iTunes og vælger Hjælp > "iTunes- og Music Store-hjælp", kan du læse mere om, hvordan du bruger iTunes til at brænde musikarkiver til en cd eller dvd.

Om Sudden Motion Sensor

MacBook er udstyret med Sudden Motion Sensor-teknologi, beskytter harddisken, hvis computeren tabes eller udsættes for rystelser.

Sudden Motion Sensor-beskyttelsen påvirker ikke harddiskens ydeevne ved normal brug af MacBook. Sommetider kan usædvanligt voldsomme vibrationer aktivere Sudden Motion Sensor-teknologien, når MacBook skriver eller læser store mængder data, f.eks. når du afspiller eller brænder video og lyd. Hvis du bemærker udfald af billeder eller lydelementer, skal du sikre dig, at du bruger MacBook i et stabilt miljø uden vibrationer eller pludselige bevægelser.

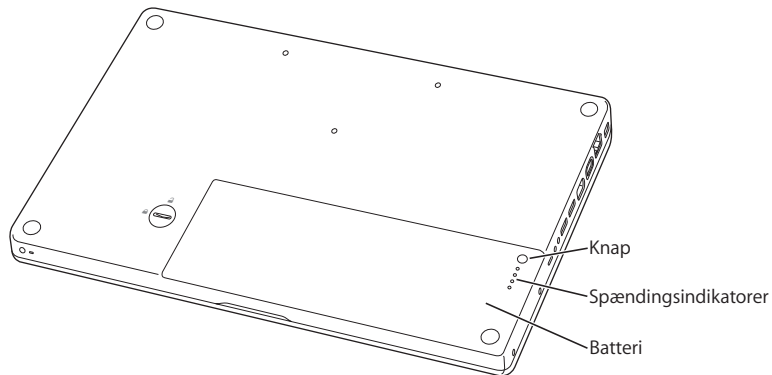
Bruge batteriet

Når der ikke er tilsluttet en ekstern strømforsyning, får computeren strøm fra batteriet. Hvor længe du kan arbejde med MacBook på en batteriopladning afhænger af, hvilke programmer du bruger, og hvilke eksterne enheder der er sluttet til MacBook. Hvis du slår funktioner som AirPort Extreme og Bluetooth fra, kan du forlænge batteriets driftstid. Der findes flere oplysninger om brug af batteriet i "Gode råd til batteribesparelse" på side 78.

På batteriets spændingsindikatorer kan du se, hvor megen spænding der er tilbage i batteriet. Tryk på knappen ved siden af indikatorerne. Herefter lyser indikatorerne kortvarigt og viser batteriets spændingsniveau. Du kan kontrollere batteriets spænding, mens det sidder i computeren, og når du har taget det ud af MacBook.

Hvis batteriets spænding bliver lav, mens du arbejder, skal du tilslutte strømforsyningen, så batteriet oplades. Hvis du vil udskifte batteriet med et opladt batteri, mens computeren ikke er sluttet til strømforsyningen, skal du lukke computeren ned.

Vigtigt: Hvis der kun er en blinkende indikator, er batteriet næsten helt afladt. Hvis der ikke vises nogen indikatorer, er batteriet helt afladt, og computeren kan ikke starte, uden at strømforsyningen er tilsluttet. Tilslut strømforsyningen for at oplade batteriet, eller udskift det tomme batteri med et fuldt opladt batteri (se "Fjerne batteriet" på side 82).



Hvis batterisymbolet i menulinjen i Finder er indstillet til at vise batterispændingen i procent, holder batteriet måske ikke altid en spænding på 100 procent, når strømforsyningen er tilsluttet. Dette er normalt; batteriets levetid forlænges, når opladningsfunktionen ikke bliver slået til og fra hele tiden, fordi batteriets spændingskapacitet ligger mellem 95 og 100 procent. Når batteriets spænding falder til under 95 procent, oplades batteriet til 100 procent.

Fjerne og udskifte batteriet

Der findes oplysninger om, hvordan du fjerner og udskifter batteriet i "Fjerne batteriet" på side 82 og "Udskifte batteriet" på side 88.

Bemærk: Brugte batterier skal genbruges eller destrueres i henhold til gældende regler. Du kan få flere oplysninger i "Oplysninger om bortskaffelse og genbrug" på side 132.

Oplade et batteri

Når den medfølgende strømforsyning er sluttet til computeren, oplades batteriet, hvad enten computeren er slukket, tændt eller på vågeblus. Opladningen går dog hurtigt, hvis computeren er slukket eller på vågeblus. Når computeren er tændt, kan du overvåge batterispændingen vha. symbolet for batteristatus i menulinjen.



Det viste niveau for batterispændingen er baseret på den mængde energi, der er tilbage i batteriet med de aktuelle programmer, ydre enheder og systemindstillinger (skærmens lysstyrke, indstillinger til energibesparelse osv.). Hvis du vil spare på batteriet, skal du lukke programmer og afmontere ydre enheder, der ikke er i brug, samt justere indstillingerne til energibesparelse (se næste afsnit).

Gode råd til batteribesparelse

Hvor længe du kan arbejde med MacBook, før batteriet skal oplades, afhænger af de programmer og det udstyr, du bruger, og af de metoder, du bruger til energibesparelse.

Du opnår den bedste besparelse på batteriet på følgende måde:

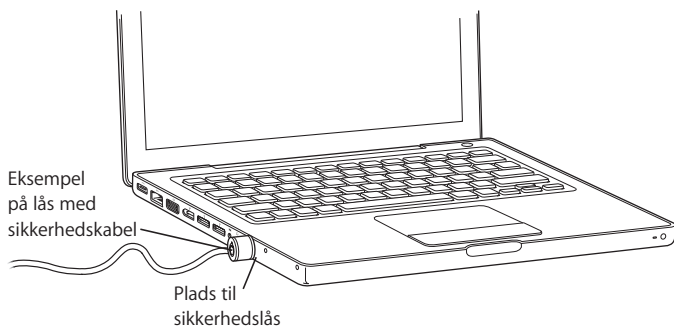
- Afmonter USB- og FireWire-enheder, som får strøm fra bussen, hvis de ikke er i brug.
- Slut alle de programmer, du ikke bruger.
- Slå AirPort og Bluetooth fra, når de ikke er i brug. (Brug symbolerne for AirPort- og Bluetooth-status i menulinjen. Hvis symbolerne ikke vises i menulinjen, kan du slå dem til i vinduerne Netværk og Bluetooth i Systemindstillinger.)
- Tag cd'er og dvd'er ud, når du ikke bruger dem.
- Skru ned for skærmens lysstyrke vha. knapperne på MacBook-tastaturet.
- Indstil harddisken til at gå på vågeblus efter et kort interval. Vælg i vinduet Energibesparelse i Systemindstillinger muligheden "Sæt harddisken på vågeblus, når det er muligt".
- Indstil MacBook, så den går på vågeblus, når du ikke har brugt den i fem minutter eller kortere tid.
- MacBook er indstillet til automatisk at nedsætte processorhastigheden, når den bruger batteriet, og der ikke kræves stor regnekraft. På den måde sparer du på strømmen. Den indstilling, der afgør dette, er muligheden Normal på lokalmenuen Optimering i Energibesparelse i Systemindstillinger. I perioder med høj processoraktivitet skifter computeren automatisk til en højere processorhastighed. Du forlænger batteriets levetid mest muligt, hvis du vælger Længere batteritid på lokalmenuen Optimering. Men hvis du vælger denne mulighed, kan det have en negativ indflydelse på computerens ydeevne. Du indstiller computeren til altid at bruge den højeste processorhastighed ved at vælge Bedre ydeevne.

Flere oplysninger om MacBook-batteriet

Mac-hjælp indeholder flere oplysninger. Vælg Hjælp > Mac-hjælp, og søg efter “batteri”. Du kan også finde oplysninger om, hvordan du forlænger batteriets levetid, på www.apple.com/dk/batteries/notebooks.html.

Sikre MacBook

Du kan købe et sikkerhedskabel, så du kan sikre MacBook. Med en lås kan du låse computeren fast til et bord.



Flere oplysninger om sikkerhedsmuligheder

Mac-hjælp indeholder flere oplysninger om sikkerhedsfunktionerne i MacBook, herunder adgangskoder til flere brugere og kryptering af arkiver. Vælg Hjælp > Mac-hjælp, og søg efter “sikkerhed” eller “flere brugere”.

Installere hukommelse i MacBook

4

Dette kapitel indeholder oplysninger om, hvordan du installerer ekstra hukommelse og udskifter batteriet i MacBook.

Advarsel: Apple anbefaler, at du lader en Apple-tekniker installere hukommelse. I det service- og supportmateriale, der følger med computeren, findes oplysninger om, hvordan du kontakter Apple. Hvis du selv forsøger at installere hukommelse og beskadiger udstyret, dækkes skaderne ikke af den begrænsede garanti.

Computeren har to hukommelsespladser, som du får adgang til ved at fjerne computerens batteri. MacBook leveres med mindst 512 GB 667 MHz DDR2 (Double Data Rate) SDRAM (Synchronous Dynamic Random-Access Memory) installeret. Du kan sætte en SDRAM-enhed med følgende specifikationer i begge hukommelsespladser:

- DDR2 SO-DIMM (Double Data Rate Small Outline Dual Inline Memory Module)
- Maks. 1,25"
- 256 MB, 512 MB eller 1 GB

- 200 ben
- PC2-5300 DDR2 667 MHz RAM

Computeren får den bedste ydeevne, hvis du installerer hukommelse i begge pladser og bruger ens hukommelsesenheder i begge pladser. Du kan maks. installere 2 GB RAM i MacBook med en 1 GB DIMM-enhed i hver hukommelsesplads.

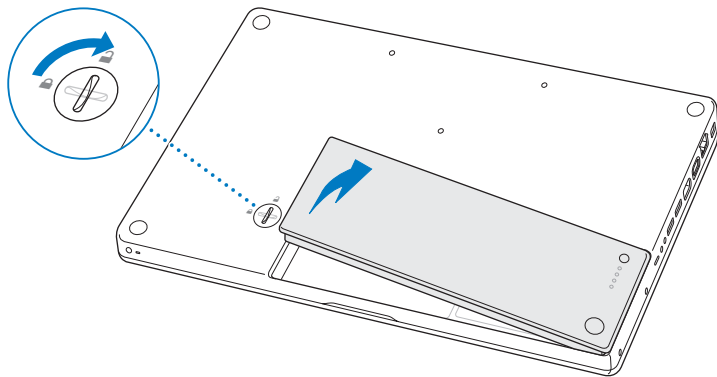
Installere ekstra hukommelse

For at installere hukommelse skal du tage batteriet ud og indsætte det igen. De følgende instruktioner beskriver, hvordan du installerer hukommelse og indsætter batteriet.

Trin 1: Fjerne batteriet

- 1 Luk MacBook ned. Afmonter strømforsyningen, Ethernet-kablet og alle andre kabler, som er tilsluttet MacBook, for at undgå at beskadige computeren.

- 2 Vend MacBook om, og find låsemekanismen til batteriet. Brug en mønt til at dreje låsen en kvart omgang med uret, så batteriet låses op, og tag forsigtigt batteriet ud.

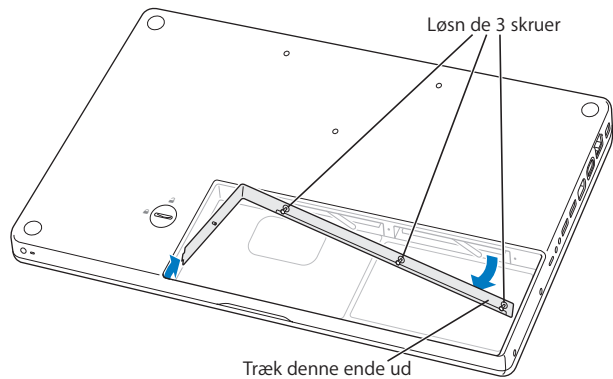


Advarsel: De interne komponenter i MacBook kan være varme. Vent 10 minutter, efter at du har lukket MacBook ned, så komponenterne kan køle af, inden du fortsætter.

Trin 2: Installere hukommelse

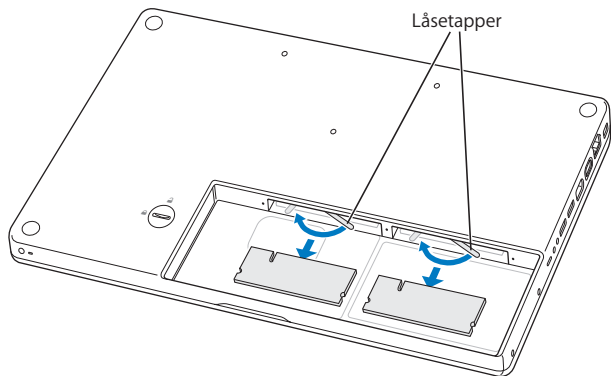
- 1 Løsn de fire låseskruer, der holder den L-formede skinne på plads, træk i den lange del for at fjerne den, og læg den til side.

Hukommelsespladsernes låsetapper springer frem, når du fjerner skinnen.



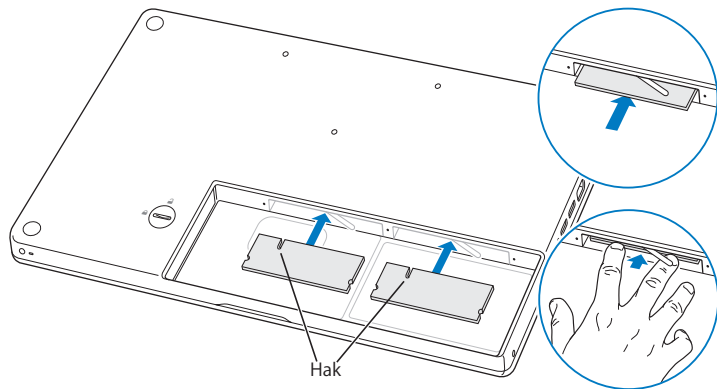
- 2 Rør ved noget metal inden i computeren for at aflade evt. statisk elektricitet.

- 3 Du fjerner en hukommelsesenhed, som sidder i en plads, ved at flytte låsetappen ud for pladsen helt til venstre, indtil hukommelsesenhedens kant springer frem. Træk hukommelsesenheden ud. Gentag proceduren for at fjerne den anden hukommelsesenhed.

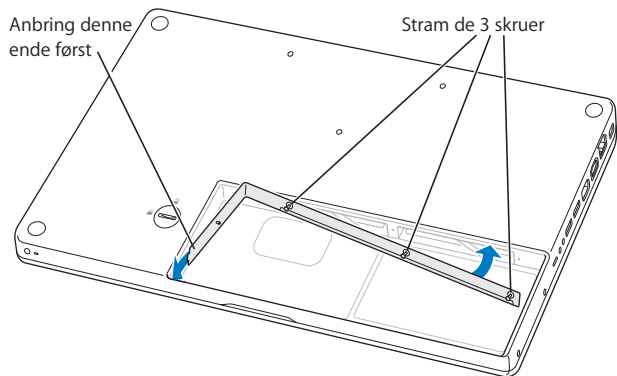


4 Sæt de nye hukommelsesenheder i pladserne:

- a Sæt guldkanten i først, og sørg for, at hakket er i venstre side.
- b Brug to fingre til at skubbe hukommelsesenhederne ind i pladserne. Du skulle høre et klik, når hukommelsen sidder korrekt.
- c Hvis låsetapperne ikke vender tilbage til den lukkede stilling, kan du flytte dem til højre for at lukke dem.

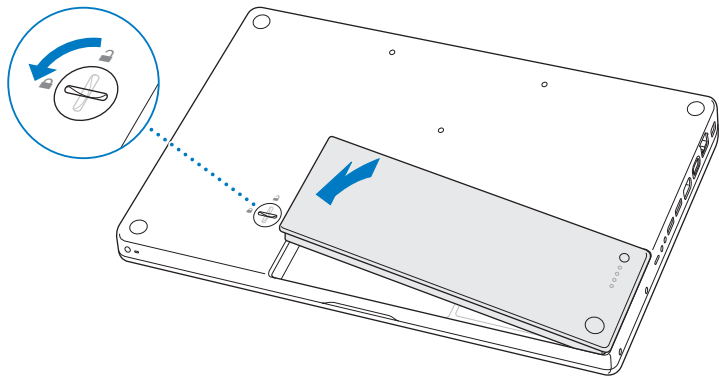


- 5 Sæt L-skinnen på plads igen ved at indsætte den korte ende først. Spænd derefter skrueerne.



Trin 3: Udskifte batteriet

- 1 Sæt højre side af batteriet i batterirummet. Tryk forsigtigt i venstre side af batteriet, indtil batterilåsen klikker på plads.



- 2 Slut strømforsyningen og evt. andre kabler til igen.

Kontrollere, om MacBook registrerer den nye hukommelse

Når du har installeret ekstra hukommelse i MacBook, kan du kontrollere, om computeren har registreret den nye hukommelse.

Du kontrollerer computerens hukommelse på følgende måde:

- 1 Start MacBook.
- 2 Når Mac OS-skrivebordet vises, skal du vælge Apple (🍏) > Om denne Mac.



Samlet hukommelse
i MacBook

Du kan få mere nøjagtige oplysninger om den hukommelse, der er installeret i computeren, hvis du åbner Systemprofil ved at klikke på Flere oplysninger og derefter på Hukommelse.

Hvis computeren ikke finder hukommelsen eller ikke starter korrekt, skal du lukke MacBook ned. Derefter skal du læse instruktionerne igen og sikre dig, at den hukommelse, der er installeret, kan bruges til MacBook, og at hukommelsen er installeret korrekt. Hvis du stadig har problemer, skal du fjerne hukommelsen og se i det supportmateriale, der fulgte med computeren, eller kontakte den forhandler, hvor du købte hukommelsen.

Hvis der opstår problemer, når du arbejder med MacBook, kan du prøve at finde en løsning og gode råd her.

Når du har et problem med MacBook, er der som regel en nem og hurtig løsning. Prøv at huske, hvad du lavede, før problemet opstod. Hvis du skriver ned, hvilke handlinger du foretog, før problemet opstod, kan du indsnævre de mulige årsager til problemet og derefter finde de løsninger, du har brug for.

Noter følgende:

- Hvilke programmer du brugte, da problemet opstod. Hvis et problem kun opstår, når du bruger et bestemt program, er det pågældende program sandsynligvis ikke kompatibelt med den version af Mac OS, som er installeret på computeren.
- Software, som du har installeret for nylig, især hvis den pågældende software fjører emner til Systemmappen.
- Evt. hardware, f.eks. ekstra hukommelse eller ydre enheder, som du har installeret.

Du kan også finde oplysninger om fejlfinding i Mac-hjælp og på Apples websted om service og support på www.apple.com/dk/support.

Problemer, der forhindrer dig i at bruge computeren

Hvis computeren ikke reagerer, eller markøren ikke flytter sig

- Tryk på Kommando (⌘)-Alternativ-esc for at tvinge et fastfrosset program til at slutte. I den viste dialog skal du vælge det program, du vil slutte, og derefter klikke på Afbryd.

Arkiver derefter dit arbejde i alle åbne programmer, og start computeren igen for at sikre dig, at problemet er løst.

- Hvis du ikke kan afbryde programmet, skal du holde afbryderknappen (⏏) nede i nogle sekunder for at lukke computeren ned.
- Hvis computeren stadig ikke reagerer, kan du prøve at genstarte den ved at holde afbryderknappen (⏏) samt Kommando- (⌘) og ctrl-tasten nede samtidig.

Hvis problemet opstår tit, skal du vælge Hjælp > Mac-hjælp i menulinjen øverst på skærmen. Søg efter ordet "fryse" for at se, hvad du kan gøre, når systemet fryser fast eller ikke reagerer.

Hvis problemet kun opstår ved brug af et bestemt program, skal du spørge forhandleren, om programmet kan bruges med computeren. Hvis du ved, at et program er kompatibelt, skal du evt. geninstallere computerens System-software.

Hvis computeren fryser fast under start, eller der vises et symbol med et blinkende spørgsmålstegn, eller skærmen er mørk, og vågeblusindikatoren lyser konstant (ikke på vågeblus)

- Vent nogle sekunder. Hvis computeren ikke starter efter en kort forsinkelse, skal du lukke den ned ved at holde afbryderknappen (⏻) nede i ca. 5 sekunder, indtil computeren lukkes ned. Derpå skal du holde Alternativtasten nede og atter trykke på afbryderknappen (⏻) for at starte computeren igen. Når computeren starter, skal du klikke på symbolet for harddisken og derpå klikke på højrepilen. Når computeren er startet, skal du åbne Systemindstillinger og klikke på Startdisk. Vælg en lokal Mac OS X-systemmappe.
- Hvis det ikke virker, kan du prøve at bruge Diskværktøj til at reparere disken. Sæt den medfølgende Mac OS X Install Disk 1 i computeren. Start herefter computeren, og hold tasten C nede, mens computeren starter. Vælg Installer > Åbn Diskværktøj. Når Diskværktøj starter, skal du følge instruktionerne i vinduet Førstehjælp og forsøge at reparere disken.

Hvis det ikke hjælper at bruge Diskværktøj, skal du måske geninstallere Systemsoftware. Installeringsvejledningen findes i "Geninstallere den software, der fulgte med computeren" på side 98.

Hvis computeren ikke starter

- Sørg for, at computeren er sluttet til strømforsyningen, og at strømforsyningen er sluttet til en stikkontakt, der virker. Brug kun den strømforsyning, der fulgte med computeren. Hvis strømforsyningen holder op med at levere strøm, og lampen ikke lyser, når du slutter strømforsyningen til en stikkontakt, kan du prøve at trække stikket ud og sætte det i igen.

- Kontroller, om batteriet skal oplades. Tryk på den lille knap på batteriet. Der er fire indikatorer, som viser batteriets spændingsniveau. Hvis kun en af batteriindikatorerne blinker, skal du oplade batteriet, indtil mindst en af indikatorerne lyser konstant.
- Hvis de to første forslag ikke løser problemet, kan du gendanne computerens fabriksindstillinger ved at afmontere strømforsyningen, fjerne batteriet og holde afbryderknappen (⏻) nede i mindst 5 sekunder.
- Hvis du for nylig har installeret ekstra hukommelse, skal du kontrollere, at hukommelsen er installeret korrekt og kan bruges i computeren. Prøv at fjerne den pågældende komponent, og se, om computeren derefter kan starte (se "Installere hukommelse" på side 84).
- Hvis det ikke virker, skal du trykke på afbryderknappen (⏻) og straks holde Kommandotasten (⌘), Alternativtasten, P og R nede samtidig, indtil du hører startlyden anden gang.
- Hvis du stadig ikke kan starte MacBook, kan du i det service- og supportmateriale, der fulgte med MacBook, finde oplysninger om, hvordan du kontakter Apple for at få service.

Hvis skærmen pludselig bliver mørk, eller systemet fryser fast

Prøv at genstarte computeren.

- 1 Afmonter alle enheder, der er sluttet til MacBook, undtagen strømforsyningen.
- 2 Hold Kommando- (⌘) og ctrl-tasten nede, og tryk på afbryderknappen (⏻) for at starte computeren igen.
- 3 Oplad batteriet mindst 10%, før du slutter eksterne enheder til computeren og begynder at arbejde igen.

På batterisymbolet i menulinjen kan du se, hvor megen spænding der er på batteriet. Skærmen kan også blive mørkere, hvis du har valgt energibesparelse til batteriet. Du kan få flere oplysninger i "Justere skærmen" på side 28.

Andre problemer

Hvis du har glemt adgangskoden

Du kan nulstille din administratoradgangskode og adgangskoderne til alle konti.

- 1 Sæt Mac OS X Install Disc 1 i drevet. Genstart derefter computeren, og hold tasten C nede, mens computeren starter.
- 2 Vælg Installer > Nulstil adgangskode i menulinjen. Følg instruktionerne på skærmen.

Hvis der opstår problemer med et program

- Hvis der er problemer med et program fra en anden producent end Apple, skal du kontakte forhandleren. Du kan ofte finde softwareopdateringer på softwareproducentens websted.
- Du kan indstille MacBook til automatisk at søge efter og installere den nyeste software fra Apple vha. Softwareopdatering i Systemindstillinger. Du kan få flere oplysninger, hvis du vælger Hjælp > Mac-hjælp og søger efter "Softwareopdatering".

Bemærk: Classic-programmer (eller Mac OS 9-programmer) er ikke kompatible med computeren og kan ikke startes.

Hvis der opstår problemer med trådløs kommunikation via AirPort Extreme

- Sørg for, at den computer eller det netværk, du vil oprette forbindelse til, fungerer og er udstyret med en enhed, der giver adgang via trådløs kommunikation.
- Kontroller, at den anden computer eller adgangspunktet til netværket er inden for antennens rækkevidde ved at se på AirPort-statusmenuen (📶) i menulinjen. Signalstyrken vises med op til fire streger (fuld signalstyrke).
Elektronisk udstyr og metalgenstande kan forstyrre den trådløse kommunikation, så rækkevidden nedsættes. Du kan måske forbedre modtagekvaliteten ved at dreje eller flytte computeren.
- Sørg for, at softwaren er konfigureret i henhold til de instruktioner, der fulgte med basen eller adgangspunktet.
- Se AirPort-hjælp (vælg Hjælp > Mac-hjælp, og vælg Bibliotek > AirPort-hjælp i menulinjen). Du kan også finde flere oplysninger i den dokumentation, der fulgte med den trådløse enhed.

Hvis computerens harddisk ikke skriver data korrekt

- Hvis harddisken bliver udsat for en usædvanlig voldsom bevægelse, mens den skriver data, kan Sudden Motion Sensor blive aktiv og forårsage, at billeder, lydelementer eller data går tabt. Hvis det sker, skal du sørge for at anbringe MacBook på et stabilt underlag uden vibrationer eller pludselige bevægelser.
- Hvis problemet ikke skyldes vibrationer, kan du starte Diskværktøj (ligger i mappen / Programmer/Hjælpeprogrammer/) og kontrollere disken.

Hvis du har problemer med at skubbe en disk ud

- Slut alle programmer, der evt. bruger disken, og prøv igen. Hvis det ikke virker, skal du starte computeren igen, mens du holder knappen på pegefeltet nede.

Hvis du har mistanke om fejl ved computerens hardware

- Du kan bruge programmet Apple Hardware Test til at finde evt. fejl i computerens hardware, f.eks. hukommelsen og processoren.

Der findes flere oplysninger om Apple Hardware Test i "Bruge Apple Hardware Test" på side 100.

Hvis der er problemer med Internetforbindelsen

- Sørg for, at telefonledningen eller netværkskablet er tilsluttet og fungerer korrekt.
- Hvis du bruger en opkaldsforbindelse til Internet, skal du sikre dig, at telefonledningen er sat i dit Apple USB Modem (sælges separat) og ikke i Ethernet-porten (↔) på computeren.
- Åbn vinduet Netværk i Systemindstillinger, og kontroller de oplysninger, du har fået af Internetudbyderen eller netværksadministratoren.

Hvis der er problemer med computeren eller med Mac OS

- Hvis du ikke kan finde svar på dine spørgsmål i denne håndbog, kan du vælge Hjælp > Mac-hjælp i menulinjen og søge efter instruktioner og oplysninger om fejlfinding.
- Besøg derefter Apples websted om service og support på adressen www.apple.com/dk/support. Her findes de nyeste oplysninger om fejlfinding og softwareopdateringer.

Geninstallere den software, der fulgte med computeren

Brug de diske til installering af software, som fulgte med computeren, til at geninstallere Mac OS X og de programmer, der fulgte med computeren.

Vigtigt: Apple anbefaler, at du sikkerhedskopierer data på harddisken, før du tilbagekopierer software. Apple er ikke ansvarlig for evt. tab data.

Installere Mac OS X og programmer

Du installerer Mac OS X og de programmer, der fulgte med computeren, på følgende måde:

- 1 Sikkerhedskopier vigtige arkiver.

Da muligheden Slet og installer sletter modtagerdisken, bør du oprette sikkerhedskopier af vigtige arkiver, før du installerer Mac OS X og andre programmer.

- 2 Sørg for, at strømforsyningen er sluttet til en stikkontakt.

- 3 Indsæt disken Mac OS X Install Disc 1, som fulgte med computeren.

- 4 Dobbeltklik på Install Mac OS X and Bundled Software.

- 5 Følg instruktionerne på skærmen.

- 6 Når du har valgt en modtagerdisk, skal du følge vejledningen på skærmen.

Computeren starter måske igen og beder dig om at indsætte den næste disk til installering af Mac OS X.

Bemærk: Hvis du vil tilbagekopiere Mac OS X med de originale fabriksindstillinger, skal du klikke på Indstillinger i vinduet Vælg en modtagerdisk i installeringsprogrammet. Vælg derefter Slet og installer.

Når du har valgt modtagerdisk, skal du fortsætte med at følge vejledningen på skærmen for at foretage en standardinstallering af Mac OS X. Hvis du vil installere bestemte programmer, skal du klikke på Speciel, klikke på trekanten ved siden af programmet og vælge den version, du vil installere.

Installere programmer

Hvis du vil installere de programmer, som fulgte med computeren, skal du følge instruktionerne nedenfor. Mac OS X skal være installeret på computeren.

- 1 Sikkerhedskopier vigtige arkiver.
- 2 Sørg for, at strømforsyningen er sluttet til en stikkontakt.
- 3 Indsæt disken Mac OS X Install Disc 1, som fulgte med computeren.
- 4 Dobbeltklik på Install Bundled Software Only.
- 5 Følg instruktionerne på skærmen.
- 6 Når du har valgt en modtagerdisk, skal du følge vejledningen på skærmen. Computeren starter måske igen og beder dig om at indsætte den næste disk til installering af Mac OS X.

Bemærk: Hvis du vil installere iCal, iChat AV, iSync, Safari og iLife-programmerne, skal du følge instruktionerne i "Installere Mac OS X og programmer" på side 98. Det kan være nødvendigt at bruge Mac OS X Install Disc 2, afhængigt af hvilke programmer du vælger at installere.

Bruge Apple Hardware Test

Du kan bruge Apple Hardware Test til at finde ud af, om der er problemer med computerens hardware.

Du bruger Apple Hardware Test på følgende måde:

- 1 Afmonter alle eksterne enheder fra computeren, undtagen strømforsyningen. Hvis der er tilsluttet et Ethernet-kabel, skal du afmontere det.
- 2 Indsæt disken Mac OS X Install Disc 1, som fulgte med computeren.
- 3 Start computeren igen, og hold tasten D nede, mens computeren starter.
- 4 Følg instruktionerne på skærmen, når vinduet Apple Hardware Test vises.
- 5 Hvis Apple Hardware Test finder en fejl, vises der en fejlkode. Skriv fejlkoden ned, før du søger hjælp. Hvis Apple Hardware Test ikke finder en hardwarefejl, kan problemet skyldes en softwarefejl.

Du kan få flere oplysninger om Apple Hardware Test i dokumentet Læs-mig til AHT på Mac OS X Install Disc 1.

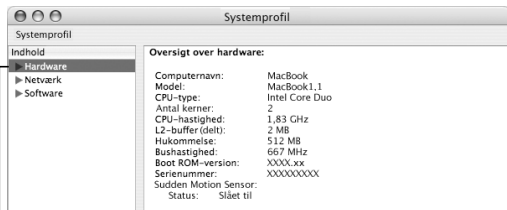
Computerens serienummer

Brug en af disse metoder til at finde computerens serienummer:

- Vælg Apple (🍏) > Om denne Mac, og klik derefter på versionsnummeret under "Mac OS X". Når du klikker, skiftes der mellem Mac OS X-versionsnummeret, "build"-versionen og serienummeret.
- Åbn Systemprofil (i mappen /Programmer/Hjælpeprogrammer/), og klik på Hardware. Du kan også åbne Systemprofil ved at klikke på knappen Flere oplysninger i dialogen Om denne Mac.
- Tag batteriet ud, og find serienummeret på din MacBook i batterirummet. Der findes flere oplysninger om, hvordan du fjerner batteriet, i "Fjerne batteriet" på side 82.

Du kan bruge Systemprofil til at finde detaljerede oplysninger om MacBook.

Du kan f.eks. finde oplysninger om den indbyggede hukommelse, størrelsen på harddisken, tilsluttede enheder, produktets serienummer m.m. Hvis du vil se oplysningerne i Systemprofil, skal du vælge Apple (🍏) > Om denne Mac i menulinjen. Klik derefter på Flere oplysninger, eller åbn Systemprofil, som ligger i /Programmer/ Hjælpeprogrammer/.



Klik på trekanterne i vinduet for at se flere eller færre oplysninger i de enkelte kategorier.

Driftsomgivelser

- *Driftstemperatur:* 10° C til 35° C
- *Højde:* Maks. 3048 m
- *Relativ luftfugtighed:* 0% til 90% (ikke kondenserende)

Strømforsyning

- *Indgang:* 100–240 V, 50/60 Hz
- *Udgang:* 16,5 V DC ved 3,65 A

Batteri

- *Udgang:* 10,8 V DC
- *Kapacitet:* 55 Wh

Der findes flere oplysninger på Apples websted på www.apple.com/dk/macbook/ og www.apple.com/dk/support.

Sikkerhed, brug og vedligeholdelse

B

Læs disse vigtige oplysninger om sikkerhed og vedligeholdelse af MacBook.

Apples produkter er designet i overensstemmelse med de nyeste sikkerhedsstandarder for it-udstyr. Af hensyn til sikkerheden er det vigtigt, at du følger sikkerhedsinstruktionerne på produktet og i dokumentationen.

Generelle sikkerhedsinstruktioner

Læs og følg alle instruktionerne på produktet og i denne håndbog, før du begynder at bruge MacBook. At opbevare denne vejledning inden for rækkevidde.

- Anbring MacBook på et stabilt underlag.
- Beskyt computeren og enheden mod alle former for væske, herunder drikkevarer, vand fra håndvaske, badekar, brusekabiner osv.
- Beskyt computeren mod fugt og våde omgivelser, f.eks. regn, sne og tåge.

- Du bør læse dette afsnit grundigt for at sikre, at alle sikkerhedsforskrifter og vedligeholdelsesanvisninger bliver overholdt. Afbryd strømmen og træk stikket ud (træk i stikket, ikke i ledningen). Tag batteriet ud, og afmonter alle andre kabler i følgende tilfælde:
 - Hvis du vil installere hukommelse.
 - Hvis du vil tage komponenter ud af computeren.
 - Hvis netledningen eller stikket bliver flosset eller beskadiget på anden vis.
 - Hvis der spildes noget på kabinettet.
 - Hvis computeren bliver udsat for regn eller andre væsker.
 - Hvis computeren tabes, eller kabinettet beskadiges eller på anden måde ødelægges.
 - Hvis computeren skal til service eller reparation.
 - Hvis du vil rengøre kabinettet (følg den fremgangsmåde, der er beskrevet senere).
- Porten til strømforsyningen til MacBook indeholder en magnet. Anbring ikke magnetisk følsomme materialer eller enheder inden for en afstand på 2,5 cm fra denne port.
- Skub aldrig nogen objekter ind gennem ventilationsåbningerne i MacBook.
- Batteriet i MacBook kan forårsage brand og forbrændinger, hvis det ikke håndteres korrekt. Forsøg ikke at skille batteriet ad, opvarm det ikke til over 100° C, og brænd det ikke. Udskift kun batteriet med et batteri, som er godkendt af Apple til dette produkt. Hvis du bruger et andet batteri, kan det medføre brand- og eksplosionsfare. Brugte batterier skal bortskaffes hurtigt i henhold til gældende regler.

Opstille MacBook og strømforsyningen

Sørg for, at netstikket eller netledningen sidder korrekt i strømforsyningen, før du slutter den til en stikkontakt. Du opnår de bedste resultater, hvis du tilslutter strømforsyningen ved at sætte netledningen i en stikkontakt med jordforbindelse.

Brug kun den strømforsyning, som fulgte med MacBook. Strømforsyninger til andet elektronisk udstyr (inklusive MacBook Pro-modeller og andre bærbare computere) ligner måske, men de kan have en negativ indflydelse på ydeevnen og beskadige computeren.

Ved normal brug af MacBook kan strømforsyningen blive varm. Sørg altid for tilstrækkelig ventilation omkring strømforsyningen, og vær forsigtig, hvis du rører ved den, mens du bruger computeren, eller når du lige har brugt den. Anbring så vidt muligt strømforsyningen på et hårdt og fladt underlag, som kan bortlede varmen.

Tving aldrig et stik ind i en port. Se efter evt. forhindringer i porten. Hvis stikket ikke kan sættes i porten uden besvær, passer de sandsynligvis ikke sammen. Sørg for, at du bruger det rigtige stik, og hold stikket korrekt i forhold til porten.

Hvis der er snavs i porten til strømforsyningen, sidder stikket måske ikke rigtigt. Fjern forsigtigt evt. snavs med en vatpind.

Bruge MacBook

Når du bruger MacBook eller oplader batteriet, bliver kabinettet varmt på undersiden. Hvis du skal bruge MacBook i længere tid, skal du anbringe den på en plan og stabil overflade.

Lad ikke undersiden af kabinettet på MacBook hvile i skødet eller på andre dele af kroppen i længere tid. Hvis du gør det, risikerer du at få ubehag eller måske brandsår.

Undersiden af kabinettet på MacBook fungerer som et køleelement, der overfører varme fra computeren til den koldere luft i rummet. Bunden af kabinettet er hævet en lille smule, så luften kan cirkulere frit, og driftstemperaturen ikke bliver for høj. Desuden blæser computeren varm luft ud af hullerne på bagsiden af kabinettet.

Advarsel: Anbring ikke MacBook på en pude eller på et andet blødt underlag, når den er tændt. Hvis du gør det, kan ventilationshullerne – især bagpå – blive blokeret, så computeren bliver overophedet. Anbring aldrig noget på tastaturet, før du slår skærmen ned. Det kan få computeren til at tænde og slukke hele tiden, hvilket kan føre til overdreven varmeafgivelse og aflade batteriet. Tænd aldrig for computeren, før alle interne og eksterne komponenter er på plads. Hvis du bruger computeren, mens den er åben, eller når der mangler komponenter, kan du komme til skade og beskadige computeren.

Transportere MacBook

Hvis du transporterer MacBook i en taske eller mappe, skal du sørge for, at der ikke er nogen løse genstande, f.eks. mønter og papirclips, der kan komme ind i computerens åbninger, f.eks. til det optiske drev eller portene. Hold også alle genstande, som er følsomme over for magnetisk påvirkning, væk fra porten til strømforsyningen.

Opbevare MacBook

Hvis MacBook skal opbevares igennem længere tid, bør du anbringe den et køligt sted (22° C er ideelt) og gøre et af følgende for at sikre, at batteriet i MacBook får den længst mulige levetid:

- Aflad batteriet 50 procent, før du stiller MacBook væk.
- Når du stiller computeren væk i en periode, der er længere end fem måneder, skal du aflade batteriet med ca. 50 procent og derefter fjerne det fra MacBook. Hvis du stiller computeren væk i en længere periode, skal du genoplade batteriet 50 procent ca. hver sytten måned.

Rengøre MacBook

Følg disse retningslinjer ved rengøring af kabinettet på computeren eller en ydre enhed:

- Luk MacBook ned, afmonter strømforsyningen, og tag batteriet ud.
- Brug en fugtig, blød, fnugfri klud til at rengøre computerens kabinet. Undgå, at der kommer væske ind i eventuelle åbninger. Undgå at sprøjte væske direkte på skærmen.
- Brug ikke aerosolspraydåser, opløsnings- eller slibemidler, som kan beskadige kabinettet.

Rengøre skærmen på MacBook

Du rengør skærmen på MacBook på følgende måde:

- Luk MacBook ned, afmonter strømforsyningen, og tag batteriet ud.
- Tør skærmen af med en ren, blød og fnugfri klud, der kun er fugtet med vand. Undgå at sprøjte væske direkte på skærmen.

Undgå høreskader

Advarsel: Du kan få permanente høreskader, hvis lydstyrken i hovedtelefonerne er for høj. Selvom du vænner dig til en høj lydstyrke, så den virker helt normal, kan du få høreskader. Hvis du oplever ringen for ørerne eller har svært ved at skelne ordene, når folk taler, skal du holde op med at bruge høretelefonerne og få din hørelse undersøgt. Jo højere lydstyrken er, jo kortere tid går der, før din hørelse kan risikere at blive påvirket. Ekspertter anbefaler følgende forholdsregler til beskyttelse af hørelsen:

- Begræns den tid, du bruger hoved- eller øretelefoner med høj lydstyrke.
- Undgå at skrue op for lyden for at overdøve støj fra omgivelserne.
- Skru ned for lyden, hvis du ikke kan høre personer i nærheden, som taler til dig.

Laseroplysninger

Advarsel: Hvis du udfører andre justeringer eller procedurer end dem, der er beskrevet i dokumentationen til computeren, risikerer du at blive udsat for farlig stråling.

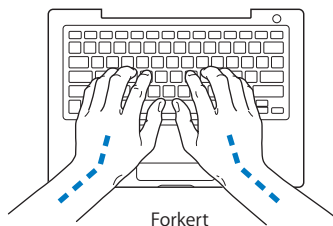
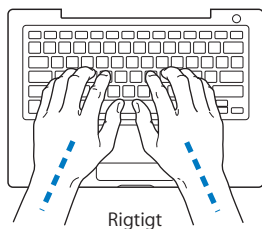
Forsøg ikke at adskille det kabinet, som indeholder laserenheden. Den laserstråle, der bruges i dette produkt, er skadelig for øjnene. Brug af optiske instrumenter, f.eks. forstørrelsesglas, med produktet øger risikoen for at beskadige øjnene. Af hensyn til sikkerheden bør dette udstyr kun serviceres af en Apple Authorized Service Provider.

Om ergonomi

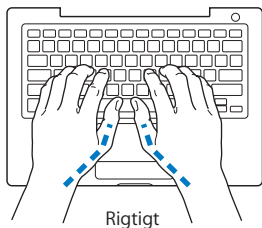
Her er nogle gode råd om, hvordan du indretter en ergonomisk korrekt arbejdsplads.

Tastatur og pegefelt

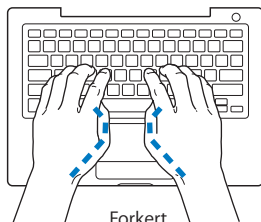
Når du bruger tastaturet og pegefeltet, skal du sørge for at slappe af i skuldrene. Vinklen mellem over- og underarm skal være ret, og hænder og håndled skal være strakte.



Tryk let på tasterne og pegefeltet. Prøv at lade være med at spænde i hænder og fingre. Lad også være med at anbringe tommelfingrene under håndfladerne.



Rigtigt



Forkert

Skift ofte stilling med hænderne for at undgå unødigt belastning af håndleddene. Hvis du arbejder længe uden at holde pauser, kan du få smerter i hænder, håndled og arme. Hvis du begynder at få kroniske smerter i hænder, håndled og arme, bør du straks henvende dig til din praktiserende læge.

Stol

Brug en stol, som kan justeres og giver en stabil og behagelig støtte. Juster stolen, så lårene er vandrette, og fødderne hviler fladt på gulvet. Stolens ryglæn skal støtte den nederste del af ryggen (lænden). Følg vejledningen fra producenten, når du skal justere stolens ryglæn, så det passer til dig.

Det kan være nødvendigt at hæve stolen, således at vinklen mellem underarmene og hænderne bliver korrekt i forhold til tastaturet. Hvis det medfører, at fødderne ikke kan hvile fladt mod gulvet, kan du bruge en fodskammel, der kan justeres i højden og vippe. Du kan også sænke skrivebordet. En anden mulighed er at bruge et skrivebord med en forsænket plade til tastaturet.

Mus

Hvis du bruger en mus, skal den anbringes i samme højde som tastaturet.

Indbygget skærm

Juster skærmen, således at synsvinklen er optimal, og lys reflekteres mindst muligt. Tving ikke skærmen, hvis den yder modstand. Skærmen kan ikke åbnes mere end 130 grader.

Du bør altid justere skærmens lysstyrke og kontrast, når du flytter computeren, eller når belysningen ændres.

Flere oplysninger

www.apple.com/about/ergonomics.

Om Apple og miljøet

Apple Computer, Inc. erkender sit ansvar for at medvirke til at mindske produkternes indvirkning på miljøet. Du kan få flere oplysninger på www.apple.com/environment/summary.html.

Oprette forbindelse til Internet



Du kan bruge computeren til at surfe på Internet, sende e-post til venner og familie og chatte direkte via Internet. Brug disse oplysninger som hjælp, når du skal oprette forbindelse til Internet.

Når du starter Mac OS X første gang, hjælper Indstillingsassistent dig med at konfigurere Internetforbindelsen. Hvis du ikke bruger Indstillingsassistent til at konfigurere Internetforbindelsen, kan du bruge Netværk-indstillingsassistent senere (se "Brug Netværk-indstillingsassistent til at etablere forbindelse" på side 117). Hvis du ikke vil bruge Netværk-indstillingsassistent, kan du bruge oplysningerne i dette appendiks til at indstille forbindelsen manuelt.

Der findes fire slags Internetforbindelser:

- **Hurtig DSL- eller kabelmodemforbindelse:** Computeren er via et Ethernet-kabel tilsluttet et særligt modem, som du får via din Internetudbyder.
- **Trådløs forbindelse:** Computeren bruger en trådløs forbindelse via en AirPort Extreme-base, AirPort Express eller et andet 802.11b- eller 802.11g-adgangspunkt.
- **LAN (lokalnetværk):** Computeren er tilsluttet et LAN vha. et Ethernet-kabel. Denne type forbindelse benyttes typisk på kontorer.

- **Opkaldsforbindelse:** Et eksternt modem er sluttet til computeren, og en telefonledning forbinder modemmet med et telefonstik.

Før du opretter forbindelse til Internet:

- 1 Indstil en konto hos en Internetudbyder (ISP).
- 2 Indsamle de forbindelsesoplysninger, du skal bruge, fra Internetudbyderen eller netværksadministratoren. Se afsnittet "Samle de nødvendige oplysninger sammen" for at finde ud af, hvilke oplysninger du skal bruge til de enkelte forbindelsestyper. Du kan skrive oplysningerne direkte på de næste par sider og derpå indtaste dem i Indstillingsassistent.

Hvis en anden computer på samme lokalitet allerede har forbindelse til Internet, kan du i nogle tilfælde bruge indstillingerne fra den computer.

Du finder indstillingerne på en Mac OS X-computer på følgende måde:

- Åbn Netværk i Systemindstillinger.
- Vælg forbindelsesmetode på lokalmenuen Vis.
- Kopier oplysningerne til din konfiguration.

Du finder indstillingerne på en Windows-computer på følgende måde:

På en Windows-computer findes oplysningerne om forbindelsen to steder.

- *Du finder IP-adressen og subnetmasken* ved at åbne kontrolpanelet "Netværksforbindelser".
- *Du finder oplysninger om brugerkonti* ved at åbne kontrolpanelet Konti.

- 3 Hvis du bruger et eksternt modem, f.eks. et Apple USB Modem (sælges separat), skal du slutte det til en USB-port på MacBook og derefter forbinde modemmet med et telefonstik vha. en telefonledning (ikke inkluderet). Hvis du bruger et DSL- eller kabelmodem, skal du følge den vejledning, der fulgte med modemmet.
- 4 Tænd for computeren, og indtast oplysningerne i Indstillingsassistent for at konfigurere Internetforbindelsen.

Bemærk: Hvis du allerede har startet computeren og ikke brugte Indstillingsassistent til at konfigurere Internetforbindelsen, henvises til "Bruge Netværk-indstillingsassistent til at etablere forbindelse" på side 117.

Samle de nødvendige oplysninger sammen

Du kan skrive de oplysninger, du har fået fra Internetudbyderen, netværksadministratoren eller fra andre computere, på disse sider og derefter indtaste dem i Netværk-indstillingsassistent.

Du skal indsamle følgende oplysninger til indstilling af en opkaldsforbindelse:

- Internetudbyderens navn
- Konto- eller brugernavn
- Adgangskode
- Telefonnummer på Internetudbyderen
- Alternativt telefonnummer
- Opkaldspræfiks for at få en linje "ud af huset"

Vælg forbindelsesmetode til indstilling af en DSL-modem-, kabelmodem-, LAN-, eller trådløs AirPort Extreme-forbindelse (spørg systemadministratoren eller din Internetudbyder, hvis du ikke ved, hvordan man gør):

- Manuelt
- Bruger DHCP (Dynamic Host Configuration Protocol) med manuel adresse
- Bruger DHCP
- Bruger BootP
- PPP (Point-to-Point Protocol)

Hvis du ikke ved, hvilken metode du skal bruge, skal du sikkert vælge "Bruger DHCP", fordi netværket med denne indstilling automatisk leverer de fleste af de nødvendige oplysninger.

Hvis du vælger "Manuelt" eller "Bruger DHCP med manuel IP-adresse", skal du indtaste følgende:

- IP-adresse
- Subnetmaske
- Routeradresse

Bemærk: Hvis du vælger "Bruger DHCP med manuel IP-adresse", behøver du ikke at indtaste en subnetmaske eller routeradresse.

Hvis du har vælger "Bruger DHCP", skal du samle følgende valgfri oplysninger (spørg evt. Internetudbyderen):

- ID til DHCP-klient
- DNS-servere

Hvis du vælger “PPPoE” (til forbindelser med Point-to-Point Protocol over Ethernet), skal du samle følgende oplysninger:

- Udbyder
- Kontonavn
- Adgangskode
- Navn på PPPoE-tjeneste

Nedenstående oplysninger er valgfri. Spørg evt. Internetudbyderen eller netværksadministratoren.

- DNS-servere
- Domainnavn
- Proxyserver

Skrive oplysningerne

Når du har samlet oplysningerne fra Internetudbyderen eller netværksadministratoren, kan du bruge Netværk-indstillingsassistent til at oprette forbindelse eller indtaste oplysningerne manuelt.

Bruge Netværk-indstillingsassistent til at etablere forbindelse

Hvis du ikke har brugt Indstillingsassistent til at konfigurere Internetindstillingerne, første gang du startede MacBook, kan du altid bruge Netværk-indstillingsassistent til at konfigurere Internetforbindelsen eller ændre indstillingerne.

Du bruger Netværk-indstillingsassistent på følgende måde:

- 1 Vælg Apple (🍏) > Systemindstillinger.
- 2 Klik på Netværk, og klik på “Hjælp mig”.

3 Klik på Assistent for at åbne Netværk-indstillingsassistent.

4 Følg instruktionerne på skærmen.

Mac-hjælp indeholder flere oplysninger om indstilling af en Internetforbindelse. Vælg Hjælp > Mac-hjælp, og søg efter "oprette forbindelse til Internet".

Skrive oplysninger manuelt

Du skriver oplysningerne manuelt på følgende måde:

1 Åbn Systemindstillinger > Netværk.

2 Vælg forbindelsestypen på lokalmenuen Vis, og vælg de indstillinger, der skal bruges til forbindelsen:

- Kabelmodem-, DSL-modem eller LAN-forbindelse med en af disse konfigurationer:
 - **Manuelt:** Med en manuel konfiguration får du af Internetudbyderen eller netværksadministratoren en fast IP-adresse og andre oplysninger, som skal stå i vinduet Netværk.
 - **Med DHCP (Dynamic Host Configuration Protocol):** Med en DHCP-konfiguration skriver DHCP-serveren automatisk oplysningerne for dig.
 - **Med PPPoE (Point-to-Point Protocol over Ethernet):** Hvis du bruger et DSL-modem, og der kræves et brugernavn og en adgangskode til Internetforbindelsen, kan du spørge Internetudbyderen, om du skal konfigurere netværket, så det bruger PPPoE.
- Eksternt modem med PPP-forbindelse (Point-to-Point Protocol). Skriv dit kononavn og din adgangskode, telefonnummeret og andre oplysninger.
- Trådløs AirPort Extreme-forbindelse: Du kan konfigurere AirPort Extreme-netværket og Internetforbindelsen vha. AirPort-indstillingsassistent, som ligger i mappen / Programmer/Hjælpeprogrammer/.

3 Klik på "Hjælp mig", hvis du har brug for hjælp.

Fejlfinding til forbindelsen

Hvis der er problemer med Internetforbindelsen, kan du prøve at løse dem ved at følge de trin, der beskrives til din forbindelsestype i dette afsnit, eller ved at bruge Netværksdiagnostik.

Du bruger Netværksdiagnostik på følgende måde:

- 1 Vælg Apple (🍏) > Systemindstillinger.
- 2 Klik på Netværk, og klik på "Hjælp mig".
- 3 Klik på Diagnostisering for at åbne Netværksdiagnostik.
- 4 Følg instruktionerne på skærmen.

Hvis Netværksdiagnostik ikke kan løse problemet, kan der være et problem med den Internetudbyder, du prøver at oprette forbindelse til, med en ekstern enhed, du bruger til at kontakte Internetudbyderen med, eller med den server, du prøver at få adgang til. Du kan også prøve at følge instruktionerne nedenfor.

Internetforbindelser med kabelmodem, DSL-modem eller lokalnetværk

Hvis du ikke kan oprette forbindelse til Internet via kabelmodem, DSL-modem eller lokalnetværk, skal du følge disse instruktioner.

Vigtigt: Instruktioner til modemmer gælder ikke til forbindelser via lokalnetværk. På lokalnetværk er der evt. samlingspunkter, "switches", routere og forbindelsespunkter, som du ikke har, hvis du bruger et kabel- eller DSL-modem. Hvis du bruger et lokalnetværk til forbindelsen, skal du kontakte netværksadministratoren i stedet for Internetudbyderen.

Kontroller kabler og strømforsyning

Sørg for, at alle modemets kabler er tilsluttet korrekt, inklusive netledningen, kablet fra modemmet til computeren og kablet fra modemmet til telefonstikket. Kontroller kabler og strømforsyning til Ethernet-samlingspunkter og -routere.

Sluk modemmet, tænd det igen, og nulstil det

Afbryd strømmen til DSL- eller kabelmodemmet ved at slukke det i et par minutter. Tænd det derefter igen. Nogle Internetudbydere anbefaler, at du afmonterer modemets netledning. Hvis der er en nulstillingsknap på modemmet, kan du trykke på den, før eller efter du slukker og tænder for modemmet igen.

PPPoE-forbindelser

Hvis du ikke kan oprette forbindelse til Internetudbyderen vha. PPPoE, skal du først kontrollere kabler og strømforsyning og derefter slukke og tænde for modemmet for at nulstille det. Kontroller derefter indstillingerne i vinduet Netværk i Systemindstillinger.

Du kontrollerer Systemindstillinger på følgende måde:

- 1 Vælg Apple (🍏) > Systemindstillinger i menuinjen.
- 2 Klik på Netværk.
- 3 Vælg Netværksportkonfigurationer på lokalmenuen Vis.
- 4 Træk Indbygget Ethernet til toppen af listen Portkonfigurationer.
- 5 Vælg Indbygget Ethernet på lokalmenuen Vis.
- 6 Klik på PPPoE.
- 7 Vælg "Opret forbindelse med PPPoE".
- 8 Sørg for, at feltet Kontonavn er udfyldt korrekt med de oplysninger, du har fået af Internetudbyderen.

- 9 Skriv adgangskoden igen, hvis du vælger at arkivere adgangskoden. Så er du sikker på, at den er korrekt.
- 10 Klik på TCP/IP. Sørg for at skrive oplysningerne fra Internetudbyderen korrekt i dette vindue.
- 11 Klik på Anvend nu.

Netværksforbindelser

Hvis to eller flere computere skal dele en Internetforbindelse, skal du sørge for, at netværket er indstillet korrekt. Du skal vide, om du får en eller flere IP-adresser til hver computer af Internetudbyderen.

Hvis du kun får en IP-adresse, skal du have en router, som sikrer, at computere kan dele forbindelsen vha. NAT (Network Address Translation) eller "IP masquerading". Dokumentationen til routeren indeholder oplysninger om, hvordan du indstiller den. Du kan også spørge den administrator, som har indstillet netværket. AirPort Extreme-basen kan bruges til at dele en IP-adresse mellem flere computere. AirPort-hjælp indeholder oplysninger om brug af AirPort Extreme-basen. Du kan også besøge Apples websted om AirPort på adressen www.apple.com/dk/airportextreme.

Kontakt Internetudbyderen, hvis du ikke kan løse problemet vha. disse instruktioner.

Ti gode spørgsmål

D

Har du et spørgsmål? Her er de ti mest almindelige spørgsmål fra nye MacBook-brugere.

Min Internetforbindelse virker tilsyneladende ikke. Hvordan indstiller jeg den?

Der er forskellige typer Internetforbindelser. Du kan f.eks. oprette forbindelse vha. et modem, en DSL-forbindelse, en trådløs AirPort-forbindelse eller et Ethernet-netværk. Du skal give Mac OS X nogle oplysninger om forbindelsestypen, Internetudbyderen eller netværket. Første trin i konfiguration af forbindelsen er at finde alle de nødvendige oplysninger om den type forbindelse, som du bruger. Du kan finde ud af, hvilke oplysninger du skal bruge, og hvordan du konfigurerer forbindelsen, ved at læse Appendiks C, "Oprette forbindelse til Internet", på side 113. På computeren findes også programmet Indstillingsassistent, som kan hjælpe dig med at indstille en Internetforbindelse. Åbn Systemindstillinger, og klik på Netværk. Klik på knappen "Hjælp mig" for at åbne Netværk-indstillingsassistent.

Hvordan indstiller jeg printeren? Er den kompatibel med MacBook?

Begynd med at tilslutte printeren og installere software som beskrevet i dokumentationen til printeren. Åbn derefter Systemindstillinger, og klik på symbolet for Udskriv & fax.

Brug Udskriv & fax til at konfigurere MacBook, så den får adgang til printeren. Der findes masser af oplysninger om indstilling af printere i Mac-hjælp (vælg Hjælp > Mac-hjælp i menulinjen, og søg efter "printer"). Se også "Tilslutte en printer" på side 49.

Hvis printeren ikke fungerer som forventet, kan du se, om der er opdaterede printerarkiver på producentens websted. De nyeste printerarkiver kan som regel hentes fra webstedet.

Hvis du har sendt et dokument til udskrivning på printeren, og det ikke udskrives, kan du kontrollere, om udskriftsjobbet er stoppet eller udsat ved at klikke på printersymbolet i Dock. (Hvis der ikke vises et symbol i Dock, skal du åbne Printerværktøj i mappen / Programmer/Hjælpeprogrammer/ og dobbeltklikke på printerens navn.) Hvis der i printervinduet står "Job stoppet", skal du klikke på knappen Start job. Hvis der står "Udsæt" ud for navnet på jobbet, kan du genoptage udskrivningen ved at vælge navnet og derefter klikke på Genoptag. Hvis udskrivningen af et dokument er stoppet pga. en teknisk fejl, kan du slette jobbet ved at vælge det og klikke på Slet. Derefter kan du prøve at udskrive det igen.

Hvordan virker Mac OS X-grænsefladen?

Nye brugere af Mac OS X har mange spørgsmål om, hvordan de udfører forskellige opgaver. Det bedste sted at finde oplysninger om Mac OS X er i Mac-hjælp. I hjælpen findes forklaringer til nye brugere, brugere, som skifter fra Windows, og brugere, som opdaterer fra Mac OS 9. Åbn Mac-hjælp ved at vælge Hjælp > Mac-hjælp på Hjælpemenuen øverst på skærmen. Gennemse oplysningerne om Mac OS X til nye brugere. Mange af de grundlæggende opgaver, som brugerne er interesserede i, omfatter Finder, så du kan også prøve at søge efter "Finder".

Hvordan får jeg batteriet i MacBook til at vare længere?

Husk at optimere batteriet, inden du bruger det for første gang (se "Optimere batteriet" på side 23). Du kan spare på batteriet ved at vælge indstillinger for, hvor hurtigt computeren skal gå på vågeblus og gøre skærmen mørk. Det gør du i Energibesparelse. Åbn Systemindstillinger, og klik på symbolet for Energibesparelse. Vælg de indstillinger, som passer bedst til dine behov. Eksterne enheder, f.eks. harddiske, som trækker strøm fra computeren, kan også forkorte batteriets driftstid. Du kan spare på batteriet ved at afmontere disse enheder. Du kan også købe et ekstra batteri, som du kan sætte i computeren, når spændingen bliver for lav. Der findes flere oplysninger om batteribesparelse i "Gode råd til batteribesparelse" på side 78.

Jeg sætter en disk i det optiske drev, men der sker ikke noget. Hvordan kan jeg vide, om disken er kompatibel med det optiske drev?

Tryk på knappen Skub ud (⏏) for at skubbe disken ud. Apples optiske drev kan kun bruge runde diske med en diameter på 12 cm. Disk, der ikke er runde eller ikke har standardformat, kan ikke bruges i det optiske drev. Du kan få flere oplysninger om diske, der ikke har standardformat, på Apples websted om service og support på www.apple.com/dk/support. Søg efter "nonstandard discs".

Advarsel: Hvis du sætter en disk, som ikke har et standardformat, i det optiske drev, kan drevet blive beskadiget.

Hvordan slutter jeg en ekstern skærm, et fjernsyn eller en projektor til MacBook?

- 1 Tænd den eksterne skærm eller projektoren.
- 2 Sørg for, at skærmkablet er sluttet til den eksterne projektor eller skærm.

3 Slut skærmen til MacBook vha. det korrekte kabel:

- a Hvis du tilslutter en ekstern enhed via en DVI-forbindelse, skal du bruge Apples mellemstik (Mini-DVI til DVI), som sælges separat.
- b Hvis du tilslutter en ekstern enhed via en VGA-forbindelse, skal du bruge Apples mellemstik (Mini-DVI til VGA), som sælges separat.
- c Hvis du tilslutter en ekstern enhed via en S-videoforbindelse, skal du bruge Apples mellemstik (Mini-DVI til video), som sælges separat.

MacBook finder automatisk den eksterne skærm, fjernsynet eller projektoren.

4 Juster opløsningen på den eksterne skærm vha. panelet Skærm i Systemindstillinger, eller brug statusmenuen Skærm i menulinjen.

Der findes flere oplysninger om tilslutning af skærme og andre enheder i "Bruge eksterne skærme" på side 66.

Jeg har glemt min adgangskode. Hvordan nulstiller jeg den?

Du kan nulstille adgangskoden ved at starte fra den medfølgende disk til installation af software. Når installeringsprogrammet starter, skal du vælge Installer > Nulstil adgangskode i menulinjen. Følg instruktionerne på skærmen.

Jeg kan høre en ventilator, som går i gang, og MacBook bliver meget varm. Gør det noget?

Når MacBook arbejder, sørger den selv for, at den ikke bliver for varm. Ventilatoren starter og bliver ved med at køre, så MacBook holder sig inden for de normale driftstemperaturer. Bunden af MacBook kan blive meget varm, fordi den leder varmen væk fra kabinettet. Det er helt normalt. Du kan få flere oplysninger i "Bruge MacBook" på side 106.

Et program eller Mac OS X virker tilsyneladende ikke korrekt. Skal jeg geninstallere Mac OS X?

Når du skal finde årsagen til et problem, skal du først besvare flere spørgsmål, f.eks. om problemet altid opstår med et bestemt program, om det skyldes operativsystemet, eller om det skyldes hardwarefejl. Før du geninstallerer, skal du læse “Fejlfinding” på side 91 for at få hjælp til at løse problemet. Apple giver også mange tekniske forklaringer og gode råd til problemløsning på webstedet om service og support på www.apple.com/dk/support. Hvis du finder ud af, at du skal geninstallere Mac OS X, kan du få instruktioner i “Geninstallere den software, der fulgte med computeren” på side 98.

Jeg har installeret et program på MacBook, men det virker tilsyneladende ikke. Hvor kan jeg få hjælp?

Dokumentationen til programmet indeholder oplysninger om, hvor du kan få hjælp. Mange producenter er klar over, at der kan være problemer med deres programmer, og de leverer løsninger og opdateringer, som er klar til brug. Hvis det ikke er et Apple-program, skal du kontakte producenten for at få hjælp.

Communications Regulation Information

FCC Compliance Statement

This device complies with part 15 of the FCC rules. Operation is subject to the following two conditions: (1) This device may not cause harmful interference, and (2) this device must accept any interference received, including interference that may cause undesired operation. See instructions if interference to radio or television reception is suspected

L'utilisation de ce dispositif est autorisée seulement aux conditions suivantes : (1) il ne doit pas produire de brouillage et (2) l'utilisateur du dispositif doit être prêt à accepter tout brouillage radioélectrique reçu, même si ce brouillage est susceptible de compromettre le fonctionnement du dispositif.

Radio and Television Interference

This computer equipment generates, uses, and can radiate radio-frequency energy. If it is not installed and used properly—that is, in strict accordance with Apple's instructions—it may cause interference with radio and television reception.

This equipment has been tested and found to comply with the limits for a Class B digital device in accordance with the specifications in Part 15 of FCC rules. These specifications are designed to provide reasonable protection against such interference in a residential installation. However, there is no guarantee that interference will not occur in a particular installation.

You can determine whether your computer system is causing interference by turning it off. If the interference stops, it was probably caused by the computer or one of the peripheral devices.

If your computer system does cause interference to radio or television reception, try to correct the interference by using one or more of the following measures:

- Turn the television or radio antenna until the interference stops.
- Move the computer to one side or the other of the television or radio.
- Move the computer farther away from the television or radio.
- Plug the computer in to an outlet that is on a different circuit from the television or radio. (That is, make certain the computer and the television or radio are on circuits controlled by different circuit breakers or fuses.)

If necessary, consult an Apple-authorized service provider or Apple. See the service and support information that came with your Apple product. Or, consult an experienced radio/television technician for additional suggestions.

Important: Changes or modifications to this product not authorized by Apple Computer, Inc., could void the EMC compliance and negate your authority to operate the product.

This product has demonstrated EMC compliance under conditions that included the use of compliant peripheral devices and shielded cables between system components. It is important that you use compliant peripheral devices and shielded cables between system components to reduce the possibility of causing interference to radios, television sets, and other electronic devices.

Responsible party (contact for FCC matters only):

Apple Computer, Inc. Product Compliance,
1 Infinite Loop M/S 26-A, Cupertino, CA 95014-2084,
408-974-2000.

Wireless Radio Use

This device is restricted to indoor use due to its operation in the 5.15 to 5.25 GHz frequency range to reduce the potential for harmful interference to co-channel Mobile Satellite systems.

Cet appareil doit être utilisé à l'intérieur.

Exposure to Radio Frequency Energy

The radiated output power of the AirPort Extreme technology is below the FCC radio frequency exposure limits. Nevertheless, it is advised to use the wireless equipment in such a manner that the potential for human contact during normal operation is minimized.

FCC Bluetooth Wireless Compliance

The antenna used with this transmitter must not be collocated or operated in conjunction with any other antenna or transmitter subject to the conditions of the FCC Grant.

Bluetooth Industry Canada Statement

This Class B device meets all requirements of the Canadian interference-causing equipment regulations.

Cet appareil numérique de la Class B respecte toutes les exigences du Règlement sur le matériel brouilleur du Canada.

Industry Canada Statement

Complies with the Canadian ICES-003 Class B specifications. Cet appareil numérique de la classe B est conforme à la norme NMB-003 du Canada. This device complies with RSS 210 of Industry Canada.

Bluetooth Europe–EU Declaration of Conformity

This wireless device complies with the specifications EN 300 328, EN 301-489, and EN 60950 following the provisions of the R&TTE Directive.

Europe - EU Declaration of Conformity

The equipment complies with the RF Exposure Requirement 1999/519/EC, Council Recommendation of 12 July 1999 on the limitation of exposure of the general public to electromagnetic fields (0 Hz to 300 GHz). This equipment meets the following conformance standards: EN300 328, EN301 893, EN301 489-17, EN60950

Apple Computer, Inc. erklærer hermed, at 802.11a/b/g Mini-PCle-kortet opfylder kravene og andre relevante specifikationer i direktivet 1999/5/EC.

Complies with European Directives
72/23/EEC, 89/336/EEC, 1999/5/EC
See <http://www.apple.com/euro/compliance>

Korea Statements

“당해 무선설비는 운용 중 전파혼신 가능성이 있음”

B급 기기 (가정용 정보통신기기)

이 기기는 가정용으로 전자파적합등록을 한 기기로서 주거지역에서는 물론 모든 지역에서 사용할 수 있습니다.

Singapore Wireless Certification

Complies with
IDA Standards
DB00063

Taiwan Wireless Statements

於 2.4GHz 區域內操作之 無線設備的警告聲明

經型式認證合格之低功率射頻電機，非經許可，公司、商號或使用者均不得擅自變更頻率、加大功率或變更原設計之特性及功能。低功率射頻電機之使用不得影響飛航安全及干擾合法通信；經發現有干擾現象時，應立即停用，並改善至無干擾時方得繼續使用。前項合法通信指依電信法規定作業之無線電通信。低功率射頻電機須忍受合法通信或工業、科學及醫療用電波輻射性電機設備之干擾。

於 5.25GHz 至 5.35GHz 區域內操作之 無線設備的警告聲明

工作頻率 5.250 ~ 5.350GHz 該頻段限於室內使用。

Taiwan Class B Statement

Class B 設備的警告聲明
NIL

VCCI Class B Statement

情報処理装置等電波障害自主規制について

この装置は、情報処理装置等電波障害自主規制協議会 (VCCI) の基準に基づくクラス B 情報技術装置です。この装置は家庭環境で使用されることを目的としていますが、この装置がラジオやテレビジョン受信機に近接して使用されると、受信障害を引き起こすことがあります。

取扱説明書に従って正しい取扱をしてください。

Oplysninger om eksternt USB-modem

Hvis du slutter MacBook til en telefonlinje vha. et eksternt USB-modem, henvendes til oplysningerne om telekommunikation i dokumentationen til modemmet.

ENERGY STAR® Compliance

As an ENERGY STAR® partner, Apple has determined that standard configurations of this product meet the ENERGY STAR® guidelines for energy efficiency. The ENERGY STAR® program is a partnership with office product equipment manufacturers to promote energy-efficiency. Reducing energy consumption of office products saves money and reduces pollution by eliminating wasted energy.

Oplysninger om bortskaffelse og genbrug

Baggrundslampen i dette produkt indeholder kvikksølv. Udstyret skal destrueres eller indleveres til genbrug i henhold til gældende love. Der findes oplysninger om Apples genbrugsprogram på www.apple.com/environment/summary.html.

Oplysninger om bortskaffelse af batterier

Brugte batterier skal genbruges eller destrueres i henhold til gældende regler.

Deutschland: Das Gerät enthält Batterien. Diese gehören nicht in den Hausmüll. Sie können verbrauchte Batterien beim Handel oder bei den Kommunen unentgeltlich abgeben. Um Kurzschlüsse zu vermeiden, kleben Sie die Pole der Batterien vorsorglich mit einem Klebestreifen ab.

Nederlands: Gebruikte batterijen kunnen worden ingeleverd bij de chemokar of in een speciale batterijcontainer voor klein chemisch afval (kca) worden gedeponeerd.



Taiwan:



廢電池請回收

Den Europæiske Union – Oplysninger om bortskaffelse:



Symbolet ovenfor betyder, at dit produkt bør bortskaffes adskilt fra husholdningsaffald i henhold til nationale love og regulativer. Når dette produkts livscyklus er forbi, skal du aflevere det på en genbrugsplads, som er godkendt af de lokale myndigheder. På nogle genbrugspladser er det gratis at aflevere produkter. Den indsamlings og genbrug af dit produkt, som sker i forbindelse med bortskaffelsen, hjælper med at bevare naturens ressourcer, og sikrer, at produktet genbruges på en måde, som beskytter vores sundhed og miljø.