

Tillykke! Du og din Mac Pro
er som skabt til hinanden.



Finder

Udforsk indholdet af computeren vha. Cover Flow.

www.apple.com/dk/macosx

Mac-hjælp  finder



Tilbage til min Mac

Adgang til arkiver på din Mac derhjemme via Internet – uanset hvor du er.

www.apple.com/dk/macosx

Mac-hjælp  .mac



Spaces

Arranger vinduer i arbejdsområder, og få orden på skrivebordet.

www.apple.com/dk/macosx

Mac-hjælp  Spaces



Time Machine

Sikkerhedskopier automatisk dine arkiver til en ekstern harddisk.

www.apple.com/dk/macosx

Mac-hjælp  time machine



iMovie

Saml alle dine videoer i et bibliotek. Opret og del film på få minutter.

www.apple.com/dk/ilife/imovie

Hjælp til iMovie  film



iPhoto

Organiser alle dine fotos med begivenheder. Publicer til et webgalleri med et klik.

www.apple.com/dk/ilife/iphoto

Hjælp til iPhoto  foto



GarageBand

Opret musik ved at føje musikere til en virtuel scene. Gør din sang bedre, så du lyder som en professionel.

www.apple.com/dk/ilife/garageband

Hjælp til GarageBand  optage



iWeb

Opret smukke websteder med fotos, film, blogs, podcasts og dynamiske web-widgets.

www.apple.com/dk/ilife/iweb

Hjælp til iWeb  websted

Indholdsfortegnelse

Kapitel 1: Klar, parat, start

- 9 Opstille Mac Pro
- 17 Sætte Mac Pro på vågeblus eller lukke den ned

Kapitel 2: Livet med Mac Pro

- 22 Vigtige funktioner på forsiden af Mac Pro
- 24 Apple-tastaturets funktioner
- 26 Porte og stik på bagsiden af Mac Pro
- 28 Flere porte og stik på bagsiden
- 30 Interne udvidelsesmuligheder
- 32 Finde svar

Kapitel 3: Gør en god ting bedre

- 37 Åbne Mac Pro
- 41 Installere hukommelse
- 49 Installere interne lagringsenheder
- 58 Installere PCI Express-kort
- 62 Udskifte det interne sikkerhedsbatteri

Kapitel 4: Problem? Find en løsning

- 66 Problemer med Mac Pro
- 68 Problemer med software
- 69 Holde software ajour
- 70 Problemer med trådløs kommunikation via AirPort
- 70 Problemer med skærmen
- 73 Problemer med Internetforbindelsen
- 76 Bruge Apple Hardware Test
- 77 Geninstallere den software, der fulgte med computeren
- 78 Forbedre Ethernet-ydeevnen
- 79 Flere oplysninger samt service og support
- 81 Finde serienummeret

Kapitel 5: Hvad er der indeni?

- 84 Specifikationer

Kapitel 6: Sidst, men ikke mindst

- 94 Vigtige oplysninger om sikkerhed
- 95 Generel vedligeholdelse
- 98 Om ergonomi
- 100 Undgå høreskader
- 100 Apple og miljøet
- 101 Regulatory Compliance Information

1

Klar, parat, start

www.apple.com/dk/macpro

Mac-hjælp  Overførselsassistent

Mac Pro indeholder den nyeste computerteknologi, inklusive en avanceret 64 bit processor med flere kerner, FB-DIMM-hukommelse med høj hastighed, PCI Express-grafikkort og -udvidelsespladser og intern lagring, alt sammen i et kabinet af anodiseret aluminium med nem adgang til de interne komponenter.

Vigtigt: Læs hele installeringsvejledningen (og alle sikkerhedsoplysningerne på side 93) grundigt, før du begynder at bruge Mac Pro.

Før du begynder, skal du fjerne evt. beskyttelsesfilm på ydersiden af Mac Pro og på indersiden af sidedækslet. Du kan få oplysninger om, hvordan du åbner siden, i "Åbne Mac Pro" på side 37.

Husk at læse oplysningerne i Kapitel 2, "Livet med Mac Pro", for at lære om de nye funktioner i Mac Pro.

Du kan få svar på mange spørgsmål om Mac Pro i Mac-hjælp. Du kan få flere oplysninger om Mac-hjælp i "Finde svar" på side 32.

Da Apple ofte frigiver nye versioner og opdateringer til System-software, kan illustrationerne i denne håndbog variere i forhold til det, der vises på skærmen.

Opstille Mac Pro

Mac Pro er designet, så den er let at opstille og gøre klar til brug. Følg vejledningen på de næste sider for at komme i gang.

Trin 1: Anbring Mac Pro og skærmen

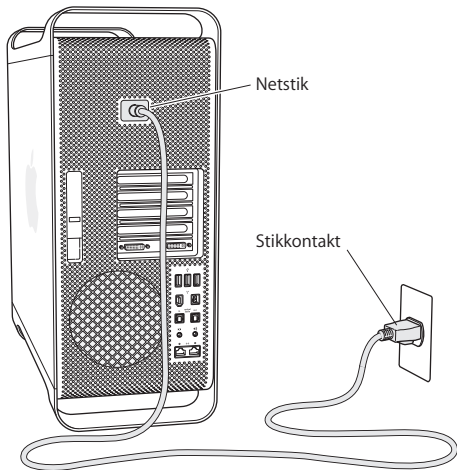
Løft Mac Pro i de to håndtag, og sørg for, at du bruger en korrekt løfteteknik. Hvis skærmen er tung, skal du også sørge for at bruge en korrekt arbejdsstilling, når du anbringer skærmen. Anbring Mac Pro og skærmen, så:

- De begge står på en solid og plan overflade
- Stikkene på netledningen ikke presses imod en væg eller en anden genstand
- Luftstrømmen foran, bagved og under Mac Pro og skærmen ikke blokeres
- Der er plads til, at de optiske drev kan åbnes

Du kan kun afbryde strømmen til Mac Pro og skærmen ved at tage netledningerne ud af stikkontakten. Sørg for, at netledningerne til Mac Pro og skærmen er inden for rækkevidde, så du kan afbryde strømmen.

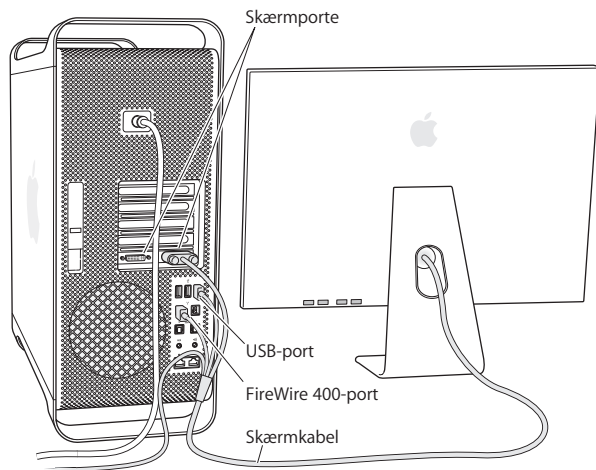
Trin 2: Sæt netledningen i

Sæt stikket på netledningen i netstikket i fordybningen bag på Mac Pro, og sæt den anden ende af netledningen i en jordet stikkontakt eller en strømskinne.



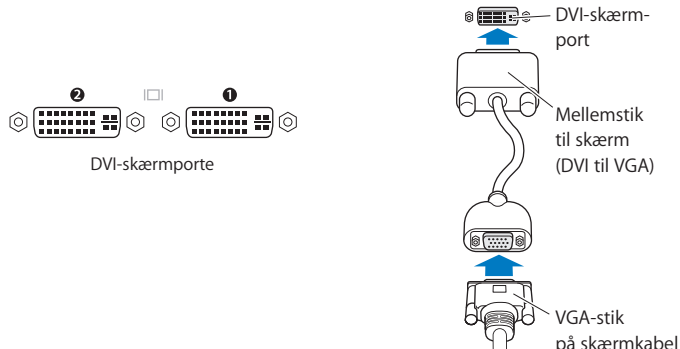
Trin 3: Tilslut skærmen

Tilslut skærmen som vist på billedet nedenfor. Afhængigt af skærmen kan der evt. være flere ledninger, som skal tilsluttes. Der findes flere oplysninger om opstilling i dokumentationen til skærmen.



Du kan slutte to skærme med DVI-stik (Digital Visual Interface) til skærmportene bag på Mac Pro.

Du kan slutte en Apple Cinema Display til begge porte.



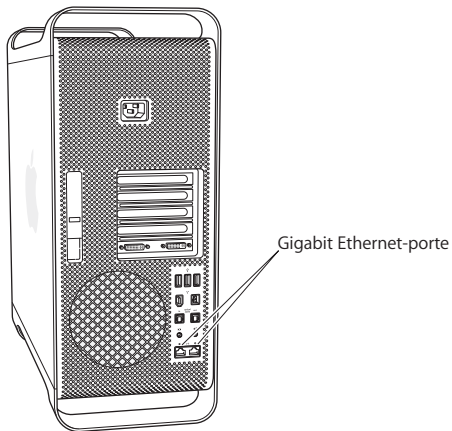
Du kan også tilslutte skærme, som bruger et ADC-stik (Apple Display Connector) eller et VGA-stik (Video Graphics Array) vha. et af følgende mellemstik:

- Hvis du vil tilslutte en VGA-skærm, skal du bruge et DVI-til-VGA-mellemstik (følger med Mac Pro) til at slutte skærmen til DVI-porten.
- Hvis du vil tilslutte en ADC-skærm, skal du bruge Apples DVI-til-ADC-mellemstik, som ikke følger med computeren, til at slutte skærmen til DVI-porten.

Hvis du vil købe Apples DVI-til-ADC-mellemstik til skærm, skal du kontakte en autoriseret Apple-forhandler eller besøge Apple Store på www.apple.com/dk/store.

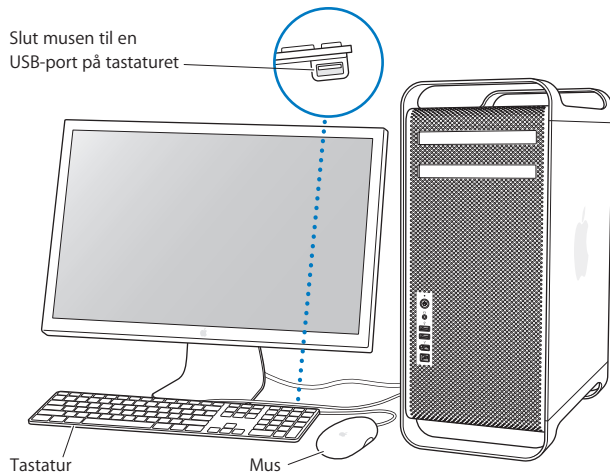
Trin 4: Tilslut et Ethernet-kabel

Hvis du vil have adgang til Internet eller et netværk, skal du slutte den ene ende af et Ethernet-kabel til en af de to Gigabit Ethernet-porte bag på Mac Pro. Slut den anden ende til et DSL-modem, kabelmodem eller et Ethernet-netværk.



Trin 5: Tilslut tastatur og mus

Sæt tastaturkablet i en af USB-portene (ψ) på Mac Pro eller på skærmen. Sæt kablet til Mighty Mouse i en USB-port på tastaturet.



Hvis tastaturkablet ikke er langt nok, kan du bruge det forlængerkabel, der fulgte med Mac Pro.



Apples tastaturforlængerkabel

Bruge et trådløst tastatur og en trådløs mus

Hvis du har købt Apple Wireless Keyboard og Mouse med Mac Pro, skal du følge de instruktioner, der fulgte med tastaturet og musen for at indstille dem.

Trin 6: Tænd Mac Pro

Tryk på afbryderknappen (⏻) på forsiden af Mac Pro for at tænde den. Hvis skærmen skal tændes separat, skal du bruge afbryderknappen på skærmen.

Trin 7: Brug Indstillingsassistent

Første gang du tænder Mac Pro, starter Indstillingsassistent. Indstillingsassistent hjælper dig med at skrive oplysningerne om Internetforbindelsen og din e-postkonto og indstille en brugerkonto på Mac Pro. Hvis du har en Mac i forvejen, kan Indstillingsassistent også hjælpe dig med automatisk at overføre arkiver, programmer og andre data fra den gamle Mac til den nye Mac Pro.

Trin 8: Tilpas skrivebordet, og vælg personlige indstillinger

Du kan hurtigt få skrivebordet til at se ud, som du vil have det, vha. mulighederne i Systemindstillinger. Vælg Apple (🍏) > Systemindstillinger på menulinjen. Når du bruger Mac Pro, kan du udforske Systemindstillinger, hvor du foretager de fleste computer- og skærmindstillinger. Du kan få flere oplysninger, hvis du åbner Mac-hjælp og søger efter "Systemindstillinger" eller efter navnet på det vindue, som du vil foretage ændringer i.

Har du brug for hjælp til opstilling?

Hvis der ikke vises noget på skærmen, eller Mac Pro ikke starter korrekt, kan du kontrollere følgende:

- Er Mac Pro tilsluttet en stikkontakt? Hvis du bruger en strømskinne, skal du sørge for, at den er tændt.
- Er netledningen tilsluttet korrekt på bagsiden af Mac Pro?
- Er tastaturkablet og skærmens kabel forbundet korrekt?
- Er skærmen tændt? Er skærmens lysstyrke og kontrast indstillet korrekt? Juster evt. skærmens lysstyrke.
- Hvis der stadig ikke vises noget på skærmen, skal du genstarte Mac Pro. Tryk på og hold afbryderknappen (⏻) på Mac Pro nede i 5 eller 6 sekunder, indtil computeren slukker. Tryk på afbryderknappen (⏻) igen for at genstarte computeren.
- Hvis der et blinkende spørgsmålstegn på skærmen, eller kontrollampen blinker flere gange i træk, henvises til Kapitel 4, "Problem? Find en løsning", på side 65.

Sætte Mac Pro på vågeblus eller lukke den ned

Når du er færdig med at arbejde, kan du sætte Mac Pro på vågeblus eller lukke den ned.

Sætte Mac Pro på vågeblus

Hvis du kun skal være væk fra Mac Pro i kort tid, kan du sætte den på vågeblus. Når Mac Pro er på vågeblus, er skærmen mørk. Du kan hurtigt starte Mac Pro fra vågeblus, fordi den ikke skal gennemføre hele startprocessen.

Du kan sætte Mac Pro på vågeblus på en af følgende måder:

- Vælg Apple (🍏) > Vågeblus.
- Tryk på afbryderknappen (⏻) på forsiden af Mac Pro, og klik på Vågeblus i den viste dialog.
- Vælg Apple (🍏) > Systemindstillinger, klik på Energibesparelse, og vælg et interval for vågeblus.

Du kan starte Mac Pro fra vågeblus på en af følgende måder:

- Tryk på en vilkårlig tast på tastaturet.
- Klik med musen.
- Tryk på afbryderknappen (⏻) på forsiden af Mac Pro.

Lukke Mac Pro ned

Hvis du ikke skal bruge Mac Pro i en eller flere dage, bør du slukke den.

Du lukker Mac Pro ned på en af følgende måder:

- Vælg Apple (🍏) > Luk ned.
- Tryk på afbryderknappen (⏻) på forsiden af Mac Pro, og klik på Luk ned i den viste dialog.

BEMÆRK: Sluk ikke Mac Pro vha. afbryderknappen på en strømskinne eller ved at trække stikket på netledningen til Mac Pro ud (medmindre du ikke kan slukke Mac Pro på andre måder). Arkiver og System-software kan blive beskadiget, hvis Mac Pro ikke lukkes korrekt ned.

BEMÆRK: Luk Mac Pro ned, før du flytter den. Hvis du flytter computeren, mens harddisken roterer, kan du beskadige harddisken, så du mister data. Du risikerer også, at computeren ikke kan starte fra harddisken.

2

Livet med Mac Pro

www.apple.com/dk/macpro

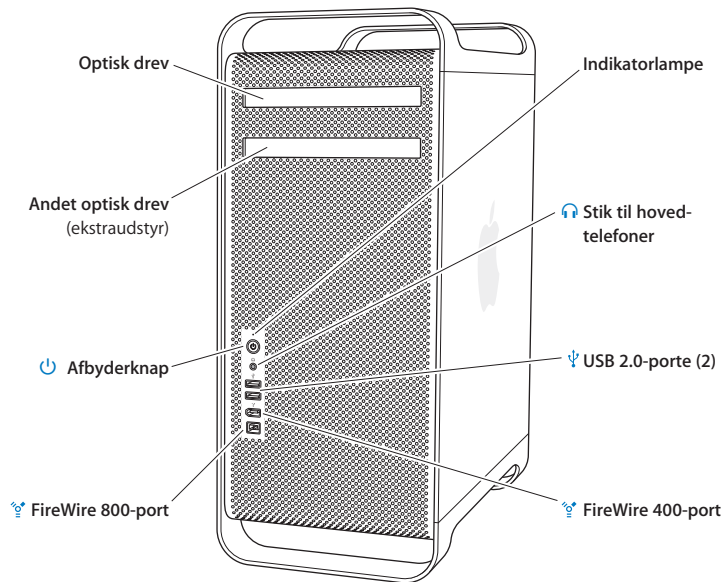
Mac-hjælp  porte

Læs videre for at få en oversigt over de forskellige funktioner og porte i Mac Pro.

På Apples websted på adressen www.apple.com/dk findes henvisninger til sidste nyt fra Apple, gratis software og kataloger med software og hardware til Mac Pro.

Du kan også finde håndbøgerne til mange af Apples produkter samt teknisk support til alle Apples produkter på Apples websted om support på adressen www.apple.com/dk/support.

Vigtige funktioner på forsiden af Mac Pro



Optisk drev

Mac Pro har et dvd±r dl/dvd±rw/cd-rw SuperDrive, som kan læse cd-rom-diske, foto-cd'er, lyd-diske og dvd'er. Det kan skrive musik, dokumenter og andre arkiver til cd-r-, cd-rw-, dvd±r-, dvd±rw- og dvd±r dl-diske med to lag. Du åbner det optiske drev ved at trykke på knappen Skub ud (⏏) på Apple-tastaturet. Hvis der er to optiske drev i Mac Pro, skal du trykke på Alternativ (⌘) og Skub ud (⏏) for at åbne det andet drev.



Afbryderknap

Tryk på knappen for at starte Mac Pro, sætte den på vågeblus eller afbryde vågeblus. Hvis du vil genstarte computeren, skal du holde denne knap nede i 5 eller 6 sekunder, indtil Mac Pro slukker. Tryk derefter på knappen igen for at starte computeren.



FireWire 400- og 800-porte

Slut FireWire DV-kameraer, scannere og eksterne harddiske til Mac Pro. Tilslut og afmonter FireWire-enheder uden at starte computeren igen. FireWire 400-porten understøtter datahastigheder på op til 400 megabit pr. sekund (Mbit/s). FireWire 800-porten understøtter datahastigheder på op til 800 Mbp/s.



USB 2.0-porte

Slut USB-tastaturer, -mus, -printere, -scannere, -højttalere, -mikrofoner, -samlingspunkter og iPod til Mac Pro. Der er måske også USB-porte på skærmen.



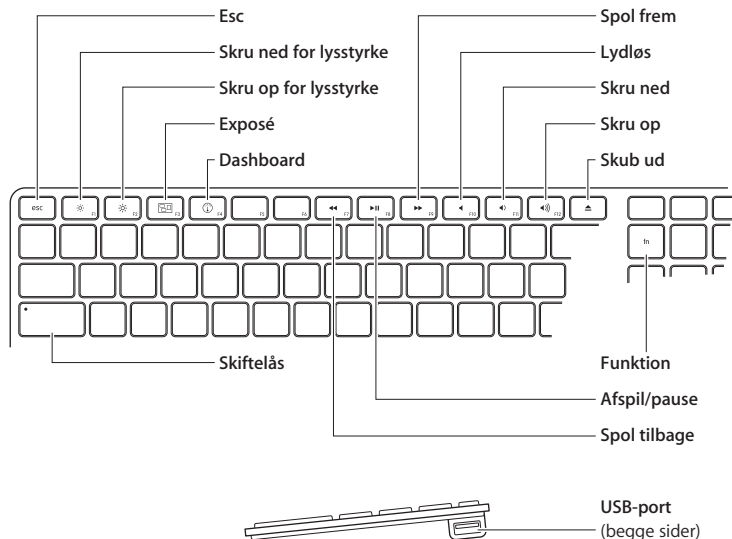
Stik til hovedtelefoner

Slut hovedtelefoner til Mac Pro via minijackstikket til hovedtelefoner.

Indikatorlampe

Et konstant hvidt lys betyder, at Mac Pro er tændt; et pulserende lys betyder, at den er på vågeblus.

Apple-tastaturets funktioner



esc-tast

Tryk på esc og Kommando (⌘) samtidig for at åbne Front Row. Tryk på esc for at slutte Front Row.

**Justering af lysstyrke (F1, F2)**

Skru op (☀) eller ned (☾) for lysstyrken på Apple-skærmen.

**Exposé – alle vinduer (F3)**

Åbn Exposé for hurtigt at få adgang til alle dine åbne vinduer.

**Dashboard-tast (F4)**

Åbn Dashboard for at få adgang til dine widgets.

**Slå lyd fra (F10)**

Skru helt ned for lyden fra de indbyggede højttalere og stikket til hovedtelefoner.

**Justering af lydstyrke (F11, F12)**

Skru ned (⏮) eller op (⏭) for lyden fra højttalere eller hovedtelefoner på Mac Pro.

**Knappen Skub ud**

Tryk på og hold knappen Skub ud (⏏) nede for at fjerne en disk.

Funktionstasten (Fn)

Hold nede for at aktivere de specielle funktioner, der er tildelt funktionstasterne (F1 til F19). Du kan læse om tilpasning af funktionstaster, hvis du vælger Hjælp > Mac-hjælp på menulinjen og søger efter "funktionstaster".

**Knapper til afspilning (F7, F8, F9)**

Spol frem (⏩), afspil eller pause (⏮) eller spol tilbage (⏪) med en sang, en film eller et lysbilledshow.

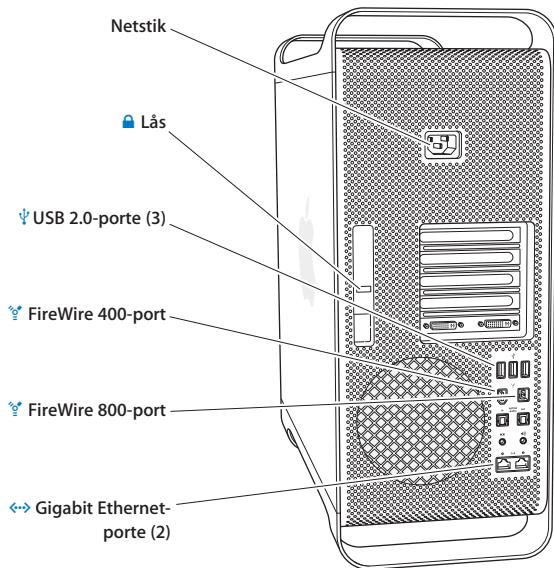
Skiftelås

Tryk på Skiftelås, så du skriver med store bogstaver.

**To USB 2.0-porte**

Tilslut en mus, og synkroniser iPhone, iPod eller et digitalt kamera.

Porte og stik på bagsiden af Mac Pro



Netstik

Tilslut den netledning, som fulgte med Mac Pro. Brug ikke en almindelig net- eller forlængerledning.



Lås

Løft låsen for at åbne siden, så der er adgang til de interne komponenter i Mac Pro. Hvis du arbejder inden i Mac Pro, og låsen er nede, er de optiske drev og harddiskene låst fast. Du kan montere en sikkerhedslås for at forhindre uvedkommende i at få adgang til de interne komponenter. Du kan også montere et sikkerhedskabel i låsen eller gennem håndtag og fødder på Mac Pro for at sikre den.



USB 2.0-porte

Slut USB-enheder, f.eks. USB-tastaturer, -mus, -printere, -scannere, -højttalere, -mikrofoner og -samlingspunkter til Mac Pro. Der er måske også USB-porte på skærmen.



FireWire 400- og 800-porte

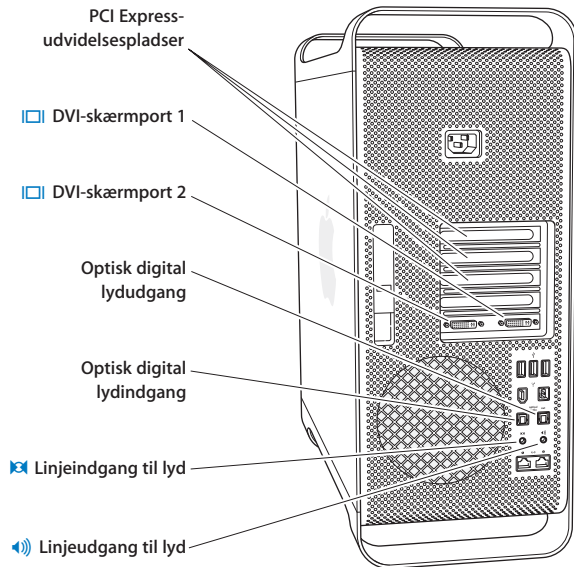
FireWire 400-porten understøtter datahastigheder på op til 400 Mbp/s. FireWire 800-porten understøtter datahastigheder på op til 800 Mbp/s.



To Gigabit Ethernet-porte med understøttelse af "jumbo frame"

Slut Mac Pro til et hurtigt Ethernet-netværk, så du har adgang til Internet og ressourcer på netværket, f.eks. printere og servere, og kan udveksle data med andre brugere via netværket vha. et CAT 5e-kabel.

Flere porte og stik på bagsiden



PCI Express-udvidelsespladser (3)

Udvid Mac Pro ved at installere op til tre PCI-kort (Peripheral Component Interconnect) i pladserne 2, 3 og 4.



DVI-skærmporte

Slut skærme, der bruger et DVI-stik, til DVI-skærmportene (Digital Visual Interface). Slut en Apple-skærm, f.eks. en 20", 23" eller 30" Apple Cinema Display, til en af skærmportene. Du kan også tilslutte VGA-skærme vha. det mellemstik til skærm (DVI til VGA), som fulgte med Mac Pro.

Optisk digital ind- og udgang til lyd

Tilslut båndoptagere, modtagere, digitale instrumenter og 5.1 surround sound-systemer vha. Toslink-standardkabler eller fiberoptiske kabler med et 3,5 mm plast- eller optisk nylonstik. Du kan overføre stereolyd eller kodet 5.1-lyd via S/PDIF-protokollen (Sony/Philips Digital Interface) og Toslink-kabler.



Linjeindgang til analog lyd

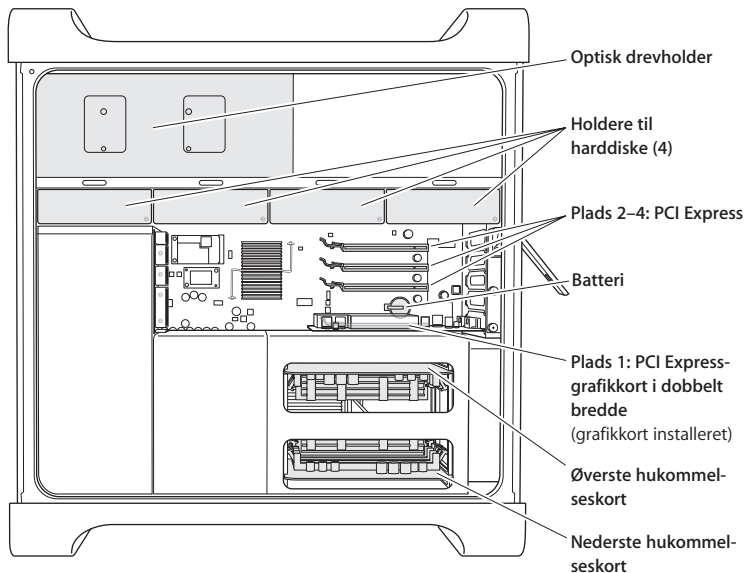
Tilslut mikrofoner med egen strømforsyning, MP3- og cd-afspillere og andre enheder, der kan bruge en analog udgang.



Linjeudgang til analog lyd

Tilslut analoge højttalere med egen strømforsyning og andre enheder, der kan arbejde analogt.

Interne udvidelsesmuligheder



Optiske drev

Mac Pro leveres med et eller to dvd+r dl/dvd±rw/cd-rw SuperDrive i holderen til optiske drev. Du udskifter et optisk drev som beskrevet i "Udskifte det optiske drev" på side 53.

Harddisk

Mac Pro leveres med op til fire harddiske monteret på harddiskholderne. Du installerer eller udskifter harddiske som beskrevet i "Installere interne lagringsenheder" på side 49.

PCI Express-pladser

Mac Pro har tre PCI Express-udvidelsespladser. Du kan installere PCI-kort i plads nr. 2 til 4 for at udvide Mac Pros funktioner som beskrevet i "Installere PCI Express-kort" på side 58.

Batteri

Mac Pro bruger et internt sikkerhedsbatteri. Hvis der er problemer med at starte Mac Pro, eller datoen er forkert, skal du måske udskifte batteriet i computeren. Se "Udskifte det interne sikkerhedsbatteri" på side 62.

PCI Express-grafikplads i dobbelt bredde

Slut op til to skærme til grafikkortet i PCI Express-grafikpladsen (plads 1). Du kan udskifte kortet i denne plads og installere ekstra grafikkort i PCI-plads 2 til 4. Se "Installere PCI Express-kort" på side 58.

Hukommelseskort

Mac Pro har to hukommelseskort. På hvert kort kan der være op til fire FB-DIMM-enheder – i alt otte DIMM-enheder. Du kan øge hukommelsen ved at installere 800 MHz FB-DIMM-enheder parvis på hukommelseskortene. Se "Installere hukommelse" på side 41, hvor der findes oplysninger om de typer af hukommelse, der bruges i Mac Pro.

Finde svar

Der findes mange flere oplysninger om brugen af Mac Pro i Mac-hjælp og på Internet på adressen www.apple.com/dk/support/macpro.

Du åbner Mac-hjælp på følgende måde:

- 1 Klik på symbolet for Finder i Dock (linjen med symboler langs kanten på skærmen).
- 2 Klik på Hjælpe menuen på menulinjen, og skriv et spørgsmål eller et søgeord i søgefeltet.
- 3 Vælg et emne på listen, eller vælg Vis alle resultater for at se alle emnerne.

Flere oplysninger

Der findes flere oplysninger om brugen af Mac Pro på følgende steder:

Hvis du vil læse om	Henvises til
Installation af ekstra diske, hukommelse, udvidelseskort eller udskiftning af batteriet	Kapitel 3, "Gør en god ting bedre", på side 35.
Fejlfinding på Mac Pro, hvis der opstår et problem	Kapitel 4, "Problem? Find en løsning", på side 65.
Service og support til Mac Pro	"Flere oplysninger samt service og support" på side 79. Eller besøg Apples websted om support til Mac Pro på www.apple.com/dk/support/macpro .
Brug af Mac OS X	Webstedet om Mac OS X på www.apple.com/dk/macosex . Eller søg efter "Mac OS X" i Mac-hjælp.
Skift fra pc til Mac	"How to move to Mac" på www.apple.com/dk/getamac/movetomac .

Hvis du vil læse om	Henvises til
Brug af iLife-programmer	Webstedet om iLife på adressen www.apple.com/dk/ilife . Eller åbn et iLife-program, åbn hjælpen til programmet, og skriv derefter et spørgsmål i søgefeltet.
Ændring af Systemindstillinger	Åbn Systemindstillinger ved at vælge Apple (🍏) > Systemindstillinger. Eller søg efter "systemindstillinger" i Mac-hjælp.
Brug af musen eller tastaturet	Åbn Systemindstillinger, og klik på Tastatur & mus. Eller åbn Mac-hjælp, og søg efter "mus" eller "tastatur".
Brug af trådløs AirPort Extreme-teknologi	Webstedet om support til AirPort på www.apple.com/dk/support/airport . Eller åbn Mac-hjælp, og søg efter "AirPort".
Brug af trådløs Bluetooth®-teknologi	Webstedet om support til Bluetooth på www.apple.com/dk/support/bluetooth . Eller åbn programmet Bluetooth-arkivudveksling, som ligger i mappen Hjælpeprogrammer i mappen Programmer, og vælg Hjælp > Bluetooth-hjælp.
Tilslutning af en printer	Søg efter "udskrive" i Mac-hjælp.
FireWire- og USB-forbindelser	Søg efter "FireWire" eller "USB" i Mac-hjælp.
Oprettelse af forbindelse til Internet	Søg efter "Internet" i Mac-hjælp.
Tilslutning af en ekstern skærm	Søg efter "skærmport" i Mac-hjælp.
Brug af Front Row	Søg efter "Front Row" i Mac-hjælp.
Brænding af en cd eller dvd	Søg efter "brænde disk" i Mac-hjælp.
Specifikationer for Mac Pro	Kapitel 5, "Hvad er der indeni?"; på side 83. Eller siden med specifikationer for Mac Pro på www.apple.com/dk/macpro/specs.html . Eller åbn Systemprofil ved at vælge Apple (🍏) > Om denne Mac på menulinjen og klikke på Flere oplysninger.

3

Gør en god ting bedre

www.apple.com/dk/store

Mac-hjælp  RAM

Brug oplysningerne i dette kapitel til at indstille og udvide Mac Pro, så den passer til dine behov. Du finder vigtige oplysninger om fremgangsmåder i følgende afsnit:

- “Åbne Mac Pro” på side 37
- “Installere hukommelse” på side 41
- “Installere interne lagringsenheder” på side 49
- “Installere PCI Express-kort” på side 58
- “Udskifte det interne sikkerhedsbatteri” på side 62

BEMÆRK: Apple anbefaler, at hukommelse, PCI Express-kort og interne lagringsenheder installeres af en autoriseret Apple-tekniker. Se “Flere oplysninger samt service og support” på side 79, hvis du vil vide, hvordan du kontakter en Apple Authorized Service Provider eller Apple, hvis computeren skal til service. Hvis du selv installerer disse enheder, risikerer du at beskadige udstyret, og denne beskadigelse dækkes ikke af den begrænsede garanti. Du kan få flere garantioplysninger hos en autoriseret Apple-forhandler eller Apple Authorized Service Provider.

Åbne Mac Pro

- 1 Før du åbner Mac Pro, skal du lukke den ned ved at vælge (🍏) > Luk ned.

BEMÆRK: Sluk altid Mac Pro, inden du åbner kabinettet. Ellers kan du beskadige komponenterne i computeren eller de komponenter, du vil installere. Åbn ikke Mac Pro, og prøv ikke at installere udstyr i den, mens den er tændt.

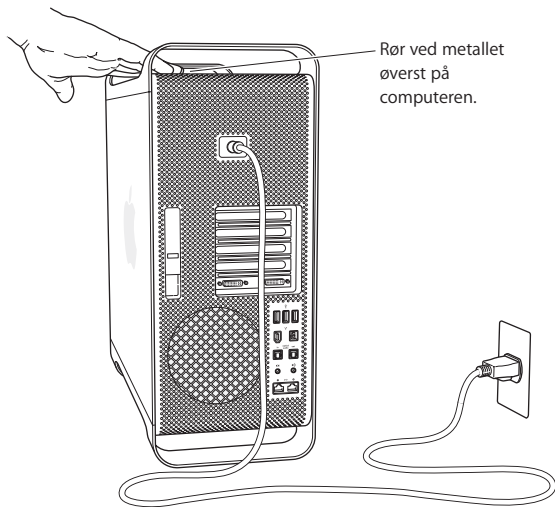
- 2 Vent 5 – 10 minutter, til de interne komponenter i Mac Pro er kølet af.



ADVARSEL: Lad Mac Pro køle af, før du rører de interne komponenter, som kan være meget varme.

3 Rør ved metallet på ydersiden af Mac Pro for at aflade evt. statisk elektricitet.

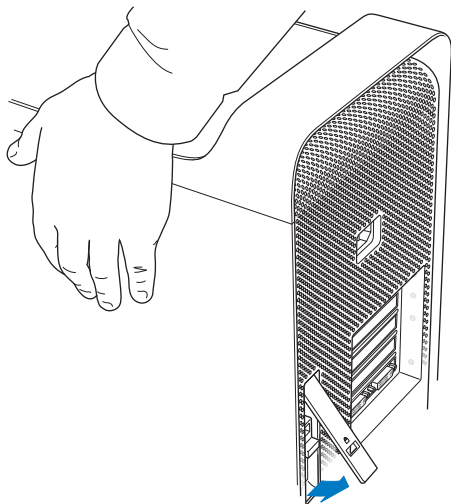
Vigtigt: Aflad altid evt. statisk elektricitet, før du rører ved delene eller installerer komponenter inden i Mac Pro. Gå ikke rundt i lokalet, før du er færdig med at installere kort, hukommelse eller interne lagringsenheder og har sat sidedækslet på.



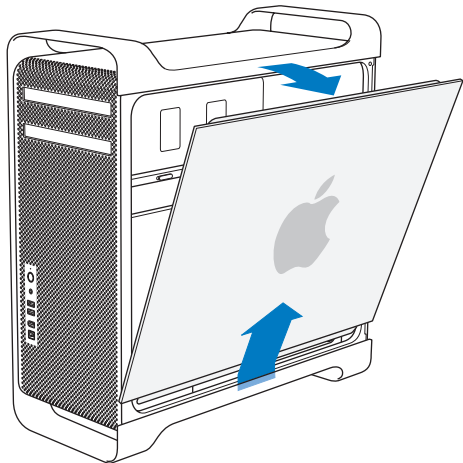
4 Afmonter alle kablerne og netledningen fra Mac Pro.

BEMÆRK: Tag altid netledningen ud af Mac Pro, så du ikke beskadiger de interne komponenter eller de komponenter, du vil installere. Forsøg ikke at installere emner, mens den er sluttet til en stikkontakt.

5 Hold på sidedækslet, og løft låsen på bagsiden.



6 Fjern sidedækslet ved at trække toppen væk fra Mac Pro og løfte det.



Vigtigt: Når du fjerner siden, skal du holde godt fast i den.

Installere hukommelse

Mac Pro har to hukommelseskort med fire hukommelsespladser på hvert kort (fire banker med to hver). Mac Pro leveres med mindst 2 GB hukommelse installeret som et par 1 GB FB-DIMM-enheder med fuld buffer i to af DIMM-pladserne. Du kan installere ekstra par af 1 GB, 2 GB eller 4 GB FB-DIMM-enheder i de ledige DIMM-pladser på hukommelseskortene – op til 32 GB i alt.

DIMM-enheder skal installeres parvis og skal opfylde følgende specifikationer:

- 800 MHz, DDR2, FB-DIMM-enheder
- 72 bit moduler med 240 ben
- Maks. 36 hukommelsesenheder pr. DIMM-enhed
- Fejlretningskode (ECC)

Vigtigt: Apple anbefaler brugen af FB-DIMM-enheder, der er godkendt af Apple. Andre FB-DIMM-enheder, der ikke er godkendt af Apple, kan medføre, at Mac Pro støjer mere, eller at ydeevnen mindskes for at reducere varmeudviklingen. DIMM-enheder fra ældre Mac-computere kan ikke bruges i Mac Pro.

Bemærk: Når du køber DIMM-enheder til Mac-computere, skal du sikre dig, at de opfylder JEDEC-specifikationerne (Joint Electron Device Engineering Council). Du skal sikre dig, at DIMM-enhederne understøtter de korrekte tidsfunktioner, og at SPD-funktionen (Serial Presence Detect) er programmeret korrekt i henhold til JEDEC-specifikationen. Du kan se, om dine DIMM-enheder er kompatible, i Macintosh Products Guide på Apples websted på www.apple.com/guide. Du kan købe hukommelse fra Apple via Apple Store på www.apple.com/dk/store.

FB-DIMM-enheder skal installeres parvis, og begge enhederne i hvert par skal have samme størrelse og specifikationer. Brug tabellen og instruktionerne nedenfor som retningslinjer for installering af DIMM-enheder.

Hvis du har	Installer
To DIMM-enheder (standardkonfiguration)	En i det øverste hukommelseskort og en i det nederste kort
Fire DIMM-enheder	Et par i det øverste hukommelseskort og et par i det nederste kort
Seks DIMM-enheder	To par i det øverste hukommelseskort og et par i det nederste kort
Otte DIMM-enheder	To par i det øverste hukommelseskort og to par i det nederste kort

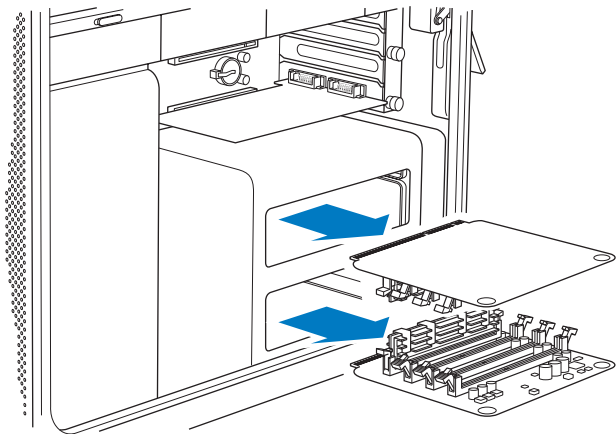
Du installerer hukommelse på følgende måde:

- 1 Luk Mac Pro ned, åbn den, og fjern sidedækslet som beskrevet i instruktionerne på side 37.



ADVARSEL: Lad Mac Pro køle af i 5 – 10 minutter, før du rører de interne komponenter. Komponenterne på hukommelseskortene kan være meget varme.

- 2 Brug de to fingerhuller, og træk hukommelseskortene for at fjerne dem. Anbring dem derefter på en blød, ren klud med DIMM-enhederne opad.



- 3 Åbn udløserarmene i DIMM-pladsen på det nederste hukommelseskort, og skub dem til side. Tag derefter DIMM-enheden ud fra plads 1.

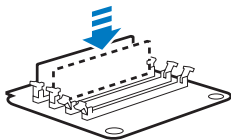
Vigtigt: Når du installerer eller fjerner DIMM-enheder, må du ikke røre ved guldkontakterne på DIMM-enhederne eller hukommelseskortene.

- 4 Geninstaller den DIMM-enhed, du fjernede, på det øverste hukommelseskort ved at anbringe det i DIMM-plads 2 som vist på illustrationen. Skub derefter begge ender af DIMM-enheden ned, indtil tapperne er lodrette, og udløserarmene klikker på plads.
- 5 Installer det første par ekstra DIMM-enheder på det nederste hukommelseskort i DIMM-plads 1 og 2, dvs. pladserne tættest på kortets guldkontakter.

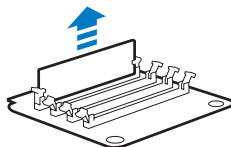
Vigtigt: Installer altid DIMM-enheder parvis og i den viste rækkefølge.

1a Flyt en DIMM-enhed fra det nederste kort til det øverste

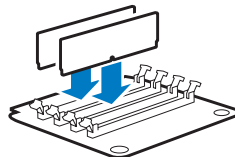
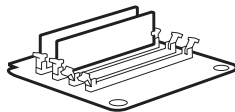
Øverste hukommelseskort



Nederste hukommelseskort

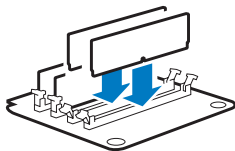


1b Første par af ekstra DIMM-enheder



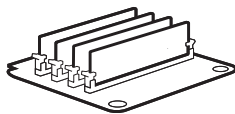
- 6 Hvis du installerer endnu et par ekstra DIMM-enheder, skal du installere dem på det øverste hukommelseskort i DIMM-plads 3 og 4, dvs. de sidste to pladser.

2 Andet par af ekstra DIMM-enheder

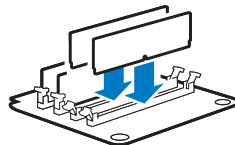


Øverste hukommelseskort

3 Tredje par af ekstra DIMM-enheder

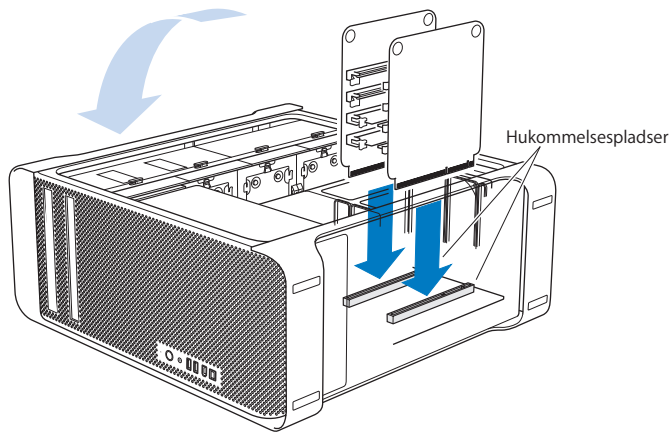


Nederste hukommelseskort



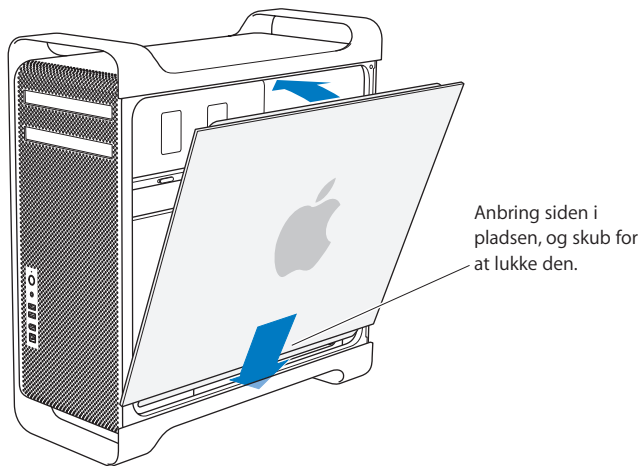
- 7 Hvis du installerer et tredje par ekstra DIMM-enheder, skal du installere dem på det nederste hukommelseskort i DIMM-plads 3 og 4.

- 8 Læg Mac Pro på en blød, ren klud på bordet eller arbejdspladsen, så du undgår at ridse arbejdspladsen eller Mac Pro.
- 9 Geninstaller hvert hukommelseskort ved at skubbe det lige ned, indtil det sidder fast i hukommelsespladsen.

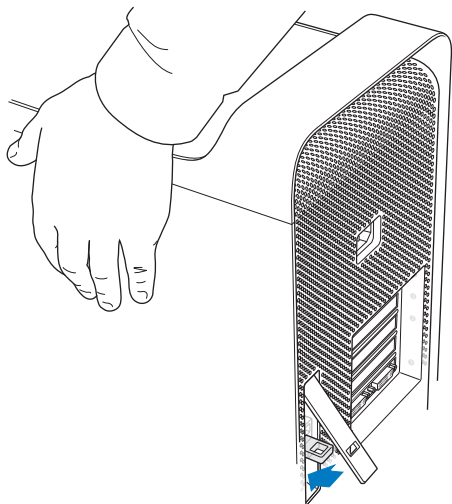


10 Rejs Mac Pro op, og sæt siden på plads igen.

Vigtigt: Når du sætter sidedækslet på igen, skal du sørge for, at låsen vender opad. Hold sidedækslet på plads, mens du skubber låsen ned.



11 Hold sidedækslet mod Mac Pro, og skub låsen ned for at fastgøre sidedækslet.



12 Du kan montere en lås eller et låsekabel i metalsløjfen for at sikre Mac Pro. Skub låsetappen ned, før du lukker låsen.

Installere interne lagringsenheder

Mac Pro har plads til seks interne diske: To optiske diske og fire harddiske. I de fleste konfigurationer sidder der en harddisk i den første harddiskplads og et optisk drev i den øverste plads til et optisk drev.

Du kan installere op til tre ekstra Serial ATA (SATA) harddiske i de tomme pladser til harddiske eller op til fire Serial Attached SCSI-diske (SAS). Disken skal opfylde følgende specifikationer:

- *Type:* SAS eller SATA 3 Gb/s
- *Bredde:* 102 mm
- *Dybde:* 147 mm
- *Højde:* 2,5 cm

Vigtigt: Før du kan installere flere SAS-diske i Mac Pro, skal du installere et Mac Pro RAID Card (ekstraudstyr).

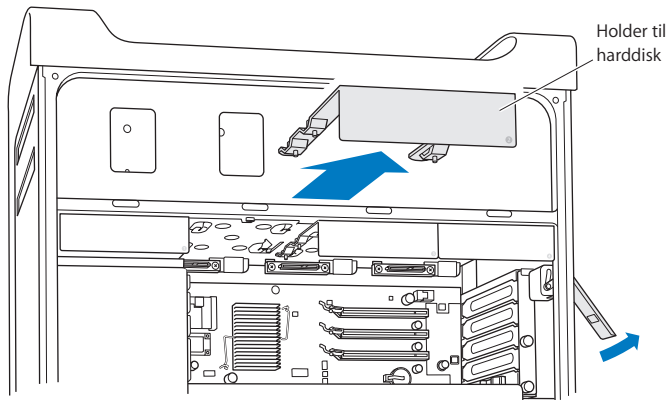
Du kan få oplysninger om krav og understøttede enheder hos en autoriseret Apple-forhandler, i Apple Store på www.apple.com/dk/store eller på webstedet om support til Mac Pro på www.apple.com/dk/support/macpro.

Installere 3 Gbit/s SAS- eller SATA-harddiske

Mac Pro har plads til op til fire interne 1" SATA- eller SAS-harddiske (3 Gbit/s) i harddiskpladserne. Hvis Mac Pro leveres med en disk installeret, sidder den i den første plads. Du kan installere diske i den anden, tredje og fjerde harddiskplads.

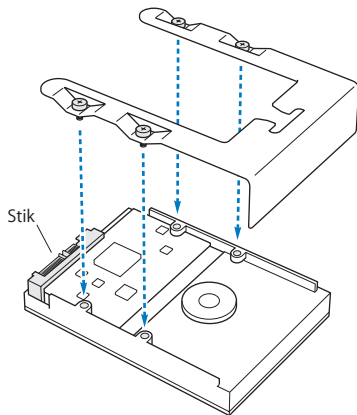
Du installerer en harddisk på følgende måde:

- 1 Åbn Mac Pro, og fjern siden som beskrevet fra side 37.
- 2 Løft låsen for at låse holderne til harddiske op.
Vigtigt: Når låsen er nede, er holderne låst fast i pladserne og kan ikke fjernes.
- 3 Træk holderen til harddisken ud af pladsen.

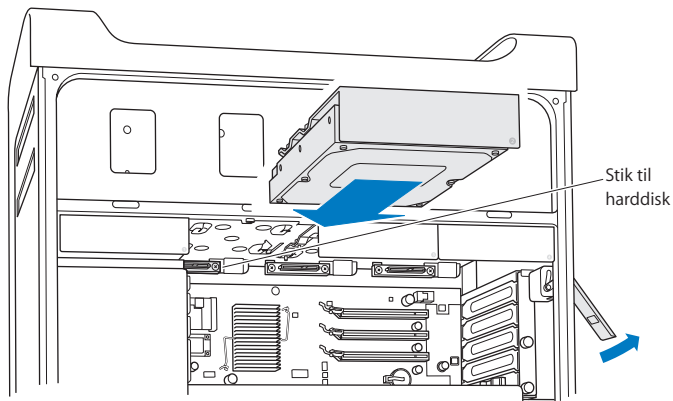


- 4 Anbring holderen over harddisken med stikkene bagud.
- 5 Brug de fire skruer på holderen til at montere harddisken på holderen.

Vigtigt: Hvis det trykte kredsløb i bunden af harddisken bliver synligt, skal du holde på diskens sider. For ikke at beskadige disken skal du undgå at røre ved det trykte kredsløb.



- 6 Løft låsen, og skub holderen over skinnerne og ind i pladsen, indtil den klikker på plads i stikkene til harddisken.



- 7 Sæt siden på plads igen, og skub låsen ned for at sikre den.

Udskifte det optiske drev

Mac Pro leveres med et eller to SuperDrive installeret i pladserne til optiske drev. Følg disse instruktioner for at udskifte det optiske drev.

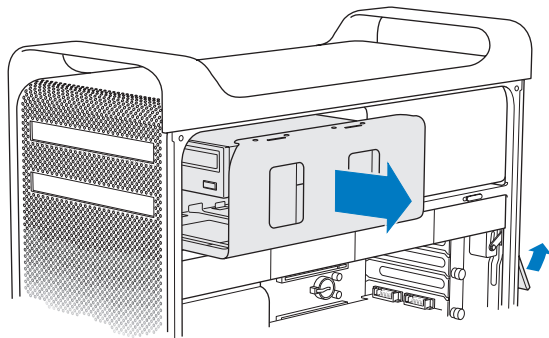
Vigtigt: Kontakt forhandleren af drevet, eller besøg producentens websted for at få at vide, om drevet er indstillet til "cable select". Før du installerer disken, skal du indstille den til "cable select", hvis producenten ikke allerede har gjort det.

Du udskifter det optiske drev på følgende måde:

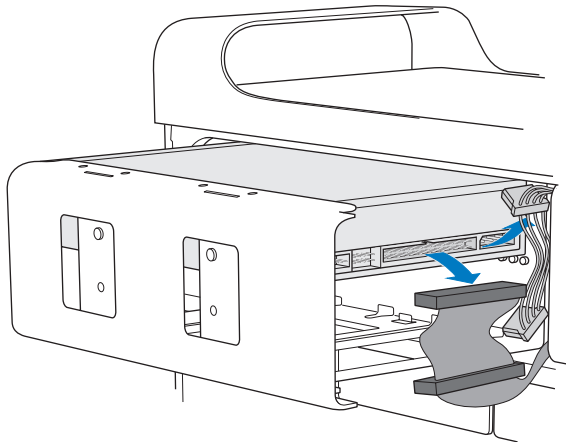
- 1 Åbn Mac Pro, og fjern siden som beskrevet fra side 37.
- 2 Løft låsen for at låse holderne til det optiske drev op.

Vigtigt: Når låsen er nede, er drevene og holderne låst fast i pladserne og kan ikke fjernes.

- 3 Træk holderen til det optiske drev halvvejs ud af pladsen.

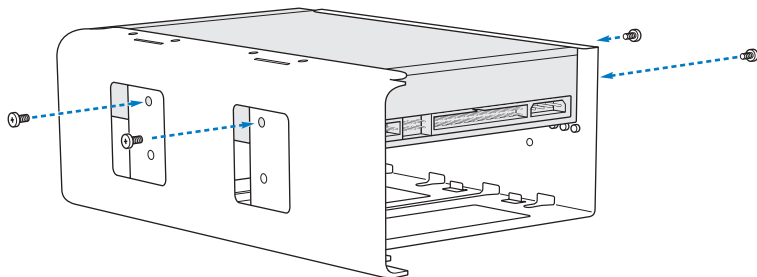


4 Afmonter strøm- og fladkabler fra det optiske drev, og fjern holderen.

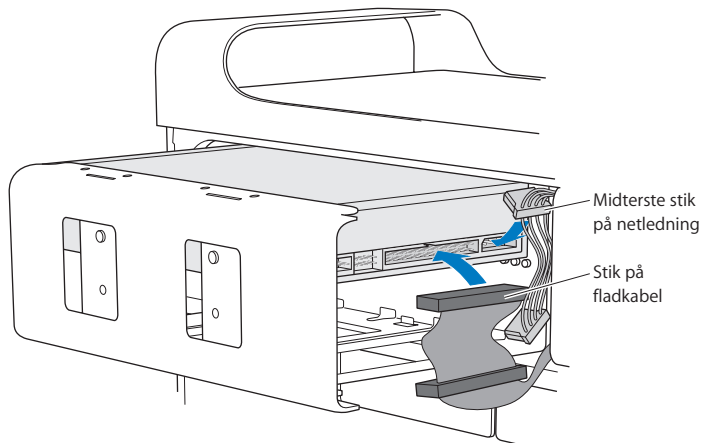


Vigtigt: Når du installerer eller skifter optiske drev, skal du bruge de originale Apple-kabler, der fulgte med Mac Pro.

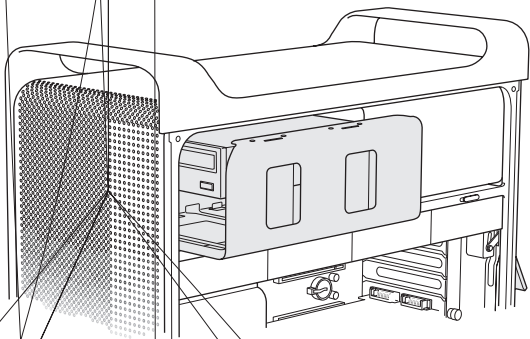
- 5 Fjern det optiske drev fra holderen ved at skruede fire monteringskrue løse.
- 6 Brug de fire skrue fra det originale optiske drev til at montere det nye drev på holderen.



- 7 Skub det optiske drev og holderen langs skinnerne halvvejs ind i pladsen.
- 8 Tilslut strømkablet og fladkablet på bagsiden af drevet.



9 Løft låsen, og skub holderen til det optiske drev ind i pladsen, indtil det er på plads.



10 Sæt siden på plads igen, og skub låsen ned for at sikre den.

Installere PCI Express-kort

Du kan udvide funktionaliteten i Mac Pro ved at installere kort i PCI Express-pladserne (Peripheral Component Interconnect). Mac Pro har en PCI Express-grafikplads til kort i dobbelt bredde og tre PCI Express-udvidelsespladser – i alt fire pladser. I pladserne kan du installere PCI Express-grafikkort og udvidelseskort.

Om PCI Express-kort

Mac Pro leveres med et PCI Express-grafikkort med stor ydeevne; kortet indeholder grafikprocessoren (GPU) og computerens skærmporte. Grafikkortet er installeret i plads 1.

Du kan installere ekstra PCI Express-grafikkort og udvidelseskort. Før du installerer et kort, skal du vha. tabellen nedenfor kontrollere specifikationerne for at sikre dig, at kortet kan bruges i Mac Pro.

Plads	Type	Båndbredde
4	PCI Express 1.1	4 baner
3	PCI Express 1.1	4 baner
2	PCI Express 2.0	16 baner
1 (dobbelt bredde)	PCI Express 2.0	16 baner

Vigtigt: Maks. kombineret strømforbrug for alle fire PCI Express-pladser må ikke overstige 300 W.

Du installerer et PCI Express-kort på følgende måde:

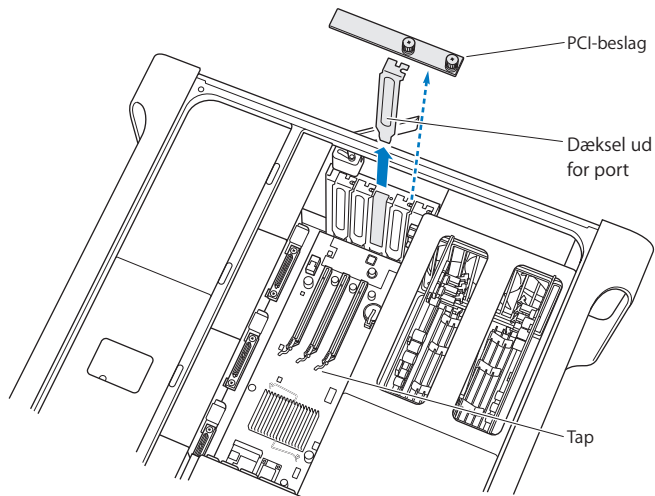
- 1 Åbn Mac Pro, og fjern sidedækslet (se side 37).



ADVARSEL: Du skal altid slukke Mac Pro og derefter tage netledningen ud, så du ikke beskadiger de interne komponenter eller de komponenter, du skal installere. Installer aldrig komponenter i computeren, mens den er tændt. Lad Mac Pro køle af i 5 – 10 minutter, før du rører de interne komponenter, som kan være meget varme.

- 2 Læg Mac Pro på en blød, ren klud for ikke at ridse den eller arbejdspladsen.
- 3 Skru monteringskruen i PCI-beslaget ud, og fjern beslaget.

4 Fjern dækslet over porten fra den plads, hvor du vil installere kortet.

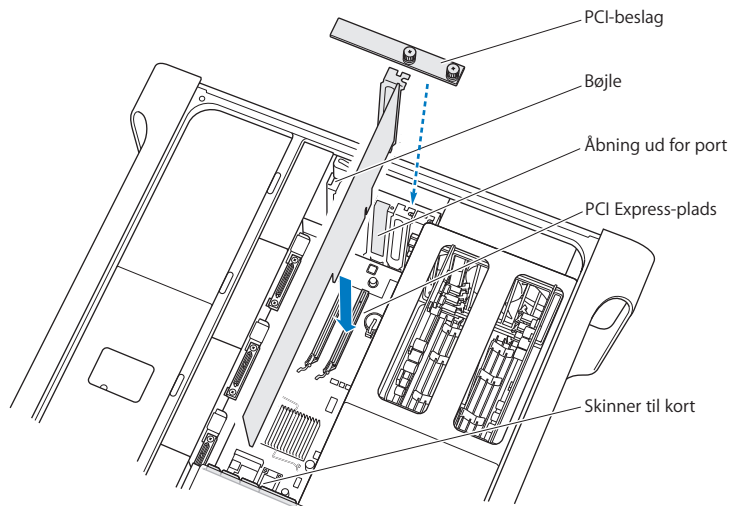


5 Tag det nye kort ud af den antistatiske pose, og hold i hjørnerne på kortet. Rør ikke ved guldstikket eller komponenterne på kortet.

6 Ret kortets stik ind efter udvidelsespladsen, og skub kortet ind i pladsen.

Vidste du? – Installere et PCI-kort i fuld længde

Det er måske nemmere at installere et PCI-kort, hvis du fjerner harddiske og holdere og derefter fjerner kortene ved siden af. Sørg for, at enden af kortet bliver ført ind i de korrekte skinner, før du justerer kortet med PCI-pladsen og færdiggør installeringen.



- 7 Tryk på kortet, indtil det sidder helt fast i pladsen. Tryk kun på de tomme områder af kortet for ikke at beskadige komponenterne.
Bemærk: Vrik ikke kortet fra side til side, og tving det ikke på plads. Hvis kortet gør modstand, skal du se, om stikket og pladsen er blevet beskadiget og derefter prøve at indsætte kortet igen.
- 8 Løft forsigtigt i kortet, og kontroller, at det sidder rigtigt. Det skal yde modstand og blive på plads, og guldstikkene skal netop være synlige.
- 9 Sæt PCI-beslaget under bøjlen på plads igen, og spænd skruerne for at sikre kortet.

BEMÆRK: Hvis du fjerner et kort og ikke installerer et andet kort, skal du anbringe et portdæksel over den tomme plads for at beskytte pladsen mod fremmedlegemer. En utildækket plads påvirker den luftcirkulation, der køler de interne komponenter, og kan forårsage skade.

- 10 Sæt siden på plads igen, og skub låsen ned for at sikre den.

Udskifte det interne sikkerhedsbatteri

Mac Pro bruger et CR 2032-litiumbatteri, som bevarer indstillingerne af f.eks. dato og tid, når Mac Pro er slukket. Hvis der sommetider er problemer, når Mac Pro starter, eller dato- og tidsindstillingen er forkert, skal du udskifte batteriet.

Vigtigt: Brugte batterier skal bortskaffes i henhold til gældende regler.

Du indsætter batteriet igen på følgende måde:

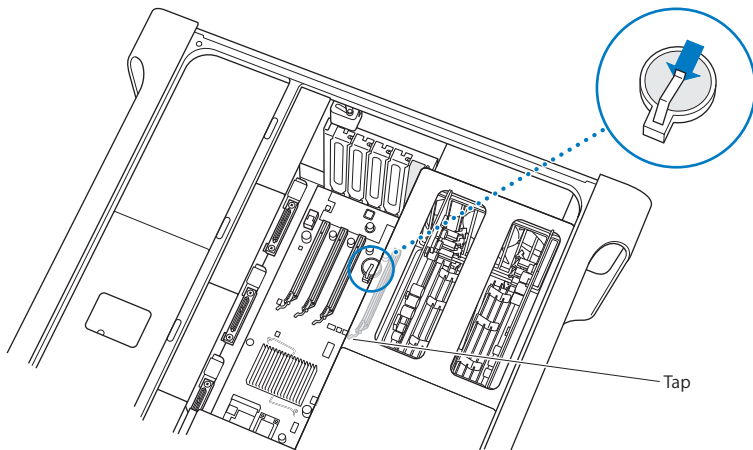
- 1 Åbn Mac Pro, og fjern siden som beskrevet på side 37.

- 2 Fjern evt. PCI Express-kort, som blokerer adgangen til batteriet. Se "Installere PCI Express-kort" på side 58.
- 3 Fjern det gamle batteri fra holderen.



ADVARSEL: Hvis du installerer batteriet forkert, kan det forårsage en eksplosion. Brug kun den samme type batteri eller et lignende batteri, som anbefales af producenten af det originale batteri.

- 4 Anbring det nye batteri i holderen med den positive (+) side opad.




- 5 Sæt de PCI Express-kort, som du fjernede, på plads igen (se side 58).
- 6 Sæt siden på plads igen, og skub låsen ned for at sikre den.

4

Problem? Find en løsning

www.apple.com/dk/support

Mac-hjælp  hjælp

Du kan i sjældne tilfælde opleve et problem med Mac Pro. Dette kapitel indeholder nogle løsningsforslag, hvis der opstår problemer.

Problemer med Mac Pro

Hvis Mac Pro ikke reagerer eller ikke starter, hvis du ikke kan skubbe en disk ud, eller hvis kontrollampen blinker, kan du prøve løsningsforslagene i dette afsnit.

Hvis computeren ikke reagerer, eller markøren ikke flytter sig

Først skal du sørge for, at musen og tastaturet er tilsluttet ved trække stikkene ud og derefter sætte dem i igen og sikre, at de sidder korrekt.

Prøv at annullere den opgave, computeren er i gang med.

- Tryk samtidig på Kommandotasten (⌘) og Q for at slutte det aktive program.
- Tryk samtidig på Kommandotasten (⌘) og punktum. Klik på Annuller, hvis der vises en dialog.
- Vælg Apple () > Afbryd, og vælg det program, du vil slutte. Du kan også afbryde ved at trykke samtidig på Esc, Alternativ (⇧) og Kommando (⌘). Start Mac Pro igen ved at vælge Apple () > Start igen, så du kan sikre dig, at problemet er løst. Du kan også genstarte computeren ved at holde afbryderknappen (⏻) nede i 5 eller 6 sekunder, indtil Mac Pro lukker ned. Tryk på afbryderknappen (⏻) igen for at starte Mac Pro.
- *Hvis problemet kun opstår ved brug af et bestemt program, skal du spørge forhandleren, om programmet kan bruges med computeren.*
- *Hvis problemet opstår ofte, skal du vælge Hjælp > Mac-hjælp og søge efter "problemer".*

Hvis computeren ikke starter

- Sørg for, at netledningen er sluttet til en stikkontakt. Stikket på netledningen skal sættes helt ind i computerens netstik.
- Hvis computeren stadig ikke starter, kan du prøve at nulstille PRAM (Parameter Random Access Memory. Start computeren, og hold med det samme Kommando (⌘), Alternativ (⇧), P og R nede, indtil du hører computerens startlyd anden gang. Slip tastene. Indstil harddisken som startdisk på følgende måde:

- 1 Vælg Apple (🍏) > Systemindstillinger.
- 2 Klik på Startdisk.
- 3 Vælg harddisken.

PRAM nulstilles til standardværdierne, og du skal evt. indstille uret igen.

- Hvis computeren ikke starter, når du har nulstillet PRAM, skal du starte den igen ved at holde Alternativtasten (⇧) nede for at vælge en startdisk.
- Hvis det ikke virker, skal du starte computeren igen, mens du holder Skiftetasten nede.

Hvis du ikke kan skubbe en disk ud

Et arkiv på disken er måske i brug. Slut alle åbne programmer, og prøv igen.

Hvis det ikke virker, skal du vælge Apple (🍏) > Start igen og holde knappen på musen eller knappen Skub ud (⏏) på Apple-tastaturet nede.

Hvis det ikke virker:

- 1 Luk computeren ned, og tag sidedækslet af (se instruktionerne på side 37).
- 2 Træk holderen til det optiske drev ud af pladsen (se side 53).
- 3 Stik forsigtigt den ene ende af en udrettet papirclips ind i det lille hul på forsiden af det optiske drev.

- 4 Skub, indtil bakken kommer ud, og fjern disken fra bakken. Skub bakken ind igen.
- 5 Sæt holderen til det optiske drev og sidedækslet på plads igen (se side 57).

Hvis indikatorlampen blinker, og computeren ikke kan starte

- Hvis du for nylig har installeret hukommelse, PCI-udvidelseskort eller andre interne komponenter, skal du sørge for, at de er installeret korrekt, og at de kan bruges til computeren. Prøv at fjerne en af disse komponenter, og se, om computeren kan starte.
- Hvis indikatorlampen stadig blinker, skal du tælle, hvor mange gange den blinker, fordi det viser, hvad problemet skyldes:
 - *Et kort blink og derefter slukket i en længere periode:* Ugyldig hukommelse.
 - *Tre korte blink og derefter slukket i en længere periode:* Hukommelsesfejl.

Problemer med software

Når et program "fryser fast" eller ikke svarer, giver Mac OS X dig mulighed for at slutte programmet uden at genstarte computeren. Når du slutter et fastfrosset program, får du måske mulighed for at arkivere dit arbejde i andre åbne programmer.

Du tvinger et program til at slutte på følgende måde:

- 1 Tryk på Kommando- (⌘) Alternativ- (⌥) esc, eller vælg Apple () > Afbryd på menulinjen.
- 2 Vælg navnet på det program, som du vil slutte, i dialogen Afbryd programmer.
- 3 Klik på Afbryd.

Programmet slutter, uden at de andre programmer lukkes.

Hvis der er problemer med et program

- Brug Softwareopdatering til at sikre, at du altid har den nyeste version af software, rettelser og andre opdateringer.
- Hvis der er problemer med et program fra en anden producent end Apple, skal du kontakte forhandleren.

Hvis der opstår problemer med computeren eller Mac OS X

- Mac OS-hjælp på Hjælpe menuen indeholder instruktioner og oplysninger om fejlfinding.
- Du finder de nyeste oplysninger om fejlfinding og softwareopdateringer på Apples websted om support på adressen www.apple.com/dk/support.

Holde software ajour

Du kan oprette forbindelse til Internet og automatisk hente og installere de nyeste gratis softwareversioner og andre forbedringer fra Apple.

Når du har oprettet forbindelse til Internet, ser Softwareopdatering efter opdateringer til computeren på Apples Internetservere. Du kan vælge, at Macintosh skal hente og installere softwareopdateringer fra Apples servere med bestemte intervaller.

Se efter opdateret software:

- 1 Vælg Apple (🍏) > Softwareopdatering.
- 2 Følg instruktionerne på skærmen.
 - Du kan få flere oplysninger, hvis du søger efter "Softwareopdatering" i Mac-hjælp.
 - Du kan få de sidste nye oplysninger om Mac OS X på webstedet om Mac OS X på www.apple.com/dk/macosex.

Problemer med trådløs kommunikation via AirPort

Hvis der opstår problemer med trådløs kommunikation via AirPort:

- Sørg for, at softwaren er konfigureret korrekt som beskrevet i vejledningen til basen.
- Sørg for, at den computer eller det netværk, du vil oprette forbindelse til, fungerer og er udstyret med en enhed, der giver adgang via trådløs kommunikation.
- Sørg for, at den anden computer eller adgangsmodul til netværket er inden for antennens rækkevidde. Elektronisk udstyr og metalgenstande kan forstyrre den trådløse kommunikation, så rækkevidden nedsættes. Du kan måske forbedre modtagekvaliteten ved at dreje eller flytte computeren.
- Kontroller AirPort-signalstyrken. Der kan være op til fire streger på symbolet for AirPort-status på menulinjen.
- Du kan få flere oplysninger i dokumentationen til det trådløse udstyr eller søge efter "AirPort" i Mac-hjælp.

Problemer med skærmen

BEMÆRK: Hvis du har problemer med en Apple-skærm, og du ikke kan finde en løsning i denne håndbog, kan du kontakte en autoriseret Apple-tekniker eller Apple for at få hjælp. Hvis du selv prøver at reparere skærmen, er de skader, du evt. forvolder, ikke omfattet af den begrænsede garanti på skærmen. Du kan få flere garantioplysninger hos en autoriseret Apple-forhandler eller en Apple Authorized Service Provider.

Hvis der ikke vises noget skærbillede

- Sørg for, at skærmen og computeren er tændt.
- Sørg for, at alle kabler til computeren og skærmen er tilsluttet korrekt.
- Hvis grafikkortet har et internt strømkabel, skal du sørge for, at det er sluttet til kortet og hovedkortet.
- Sørg for, at computeren ikke er på vågeblus. Tryk på afbryderknappen eller en tilfældig tast for at afbryde vågeblus.
- Sørg for, at skærmens lysstyrke og kontrast er indstillet korrekt. Brug tasterne til justering af lysstyrke på Apple-tastaturet. På nogle skærme er der også knapper til justering af lysstyrke og kontrast foran på skærmen, under forkanten eller på siden.
- Nulstil parameterhukommelsen (PRAM) ved at starte computeren igen, mens du holder Kommando (⌘), Alternativ (⇧), P og R nede, indtil du hører computerens startlyd anden gang. Start derefter fra den disk til installering af software, som fulgte med computeren.

Hvis skærbilledet er mørkt eller flimrer

- Juster skærmens lysstyrke og kontrast. Brug tasterne til justering af lysstyrke på Apple-tastaturet. På nogle skærme er der også knapper til justering af lysstyrke og kontrast foran på skærmen eller under forkanten. Måske kan du også justere lysstyrke og kontrast i vinduet Skærm i Systemindstillinger.
- Kalibrer skærmen ved at vælge Apple (🍏) > Systemindstillinger. Klik på Skærm, vælg Farver, og klik på Kalibrer. Der findes flere oplysninger om farver og skærme i Mac-hjælp.

- Hvis skærmen flimrer, kan det skyldes forstyrrelser fra en netledning, en fluorescerende lyskilde eller et andet elektrisk apparat, f.eks. en radio, en mikrobølgeovn eller en anden computer. Flyt evt. det elektriske apparat eller computeren og skærmen.

Hvis der ikke vises nogen farver på skærmen, eller farverne er forkerte

- Sørg for, at skærmen er sluttet korrekt til computeren.
- Åbn vinduet Skærm i Systemindstillinger, og sørg for, at skærmen er indstillet til at vise millioner af farver. Der findes flere oplysninger om farver og skærme i Mac-hjælp.
- Kalibrer skærmen som beskrevet på side 71.

Hvis symbolerne på skrivebordet flyttes, når du har ændret skærmens opløsning

Når du ændrer skærmens opløsning, ændres også den måde, som oplysningerne på skærmen vises på. Systemet kan flytte symbolerne automatisk, når du ændrer skærmens opløsning.

Hvis skærmen fryser fast

- Tving det program, der er frosset fast, til at slutte. Vælg Apple (🍏) > Afbryd, og vælg programmet.
- Hvis det ikke virker, skal du tvinge computeren til at genstarte ved at holde afbryderknappen (⏻) nede i 5-6 sekunder, indtil Mac Pro lukker ned. Tryk på afbryderknappen (⏻) igen for at starte Mac Pro.

Hvis kontrollampen foran på skærmen blinker

På visse flade Apple-skærme blinker kontrollampen i afbryderknappen på skærmen, hvis der er opstået en fejl.

- *Hvis kontrollampen blinker med tre korte blink gentagne gange*, modtager skærmen data i et forkert format. Sørg for, at skærmen er kompatibel med skærnkortet, og at den korrekte skærmsoftware er installeret (hvis skærmen leveres med speciel software).
- *Hvis kontrollampen blinker med to korte og et langt blink*, er der fejl ved skærmens baggrundslys. Kontakt en autoriseret Apple-forhandler eller en Apple Authorized Service Provider for at få hjælp.

Problemer med Internetforbindelsen

Hvis der er problemer med Internetforbindelsen, kan du prøve at løse dem ved at følge de trin, der beskrives i dette afsnit – start med at bruge Netværksdiagnostik.

Du bruger Netværksdiagnostik på følgende måde:

- 1 Vælg Apple (🍏) > Systemindstillinger.
- 2 Klik på Netværk, og klik derefter på “Hjælp mig” nederst på siden.
- 3 Klik på Diagnosticering for at åbne Netværksdiagnostik.
- 4 Følg instruktionerne på skærmen.

Hvis Netværksdiagnostik ikke kan løse problemet, kan der være et problem med den Internetudbyder, du prøver at oprette forbindelse til, med en ekstern enhed, du bruger til at kontakte Internetudbyderen med, eller med den server, du prøver at få adgang til. Du kan også prøve at følge de trin, der beskrives i det følgende afsnit.

Internetforbindelser med kabelmodem, DSL eller lokalnetværk

Sørg for, at alle modemets kabler er tilsluttet korrekt, inklusive netledningen, kablet fra modemmet til computeren og kablet fra modemmet til telefonstikket. Kontroller kabler og strømforsyning til Ethernet-samlingspunkter og -routere.

Sluk modemmet, og tænd det igen for at nulstille det

Sluk for DSL- eller kabelmodemmet i et par minutter, og tænd det derefter igen. Nogle Internetudbydere anbefaler, at du afmonterer modemets netledning. Hvis der er en nulstillingsknap på modemmet, kan du trykke på den, før eller efter du slukker og tænder for modemmet.

PPPoE-forbindelser

Hvis du ikke kan oprette forbindelse til Internetudbyderen vha. PPPoE, skal du kontrollere, at oplysningerne i vinduet Netværk er indtastet korrekt.

Du anfører PPPoE-indstillinger på følgende måde:

- 1 Vælg Apple (🍏) > Systemindstillinger.
- 2 Klik på Netværk.
- 3 Klik på Tilføj (+) nederst på listen med tjenester til netværksforbindelser, og vælg PPPoE på lokalmenuen Grænseflade.
- 4 Vælg en grænseflade til PPPoE-tjenesten på lokalmenuen Ethernet.
Vælg Ethernet, hvis du opretter forbindelse til et netværk med kabler, eller AirPort, hvis du opretter forbindelse til et trådløst netværk.
- 5 Skriv de oplysninger, du har modtaget fra din Internetudbyder, f.eks. kontonavn, adgangskode og PPPoE-tjenestenaavn (hvis Internetudbyderen kræver det).
- 6 Klik på Anvend for at aktivere indstillingerne.

Netværksforbindelser

Sørg for, at Ethernet-kablet er sluttet til computeren og netværket. Kontroller kabler og strømforsyning til dine Ethernet-samlingspunkter og -routere.

Hvis to eller flere computere skal dele en Internetforbindelse, skal du sørge for, at netværket er indstillet korrekt. Du skal vide, om du får en eller flere IP-adresser til hver computer af Internetudbyderen.

Hvis du kun får en IP-adresse, skal du have en router, som sikrer, at computerne kan dele forbindelsen vha. NAT (Network Address Translation) eller "IP masquerading". Dokumentationen til routeren indeholder oplysninger om, hvordan du indstiller den. Du kan også spørge den administrator, som har indstillet netværket. Du kan bruge en AirPort-base til at dele en IP-adresse mellem flere computere.

Hvis du vil have oplysninger om brug af en AirPort-base, skal du søge efter "AirPort" i Mac-hjælp eller gå ind på webstedet med support til AirPort på www.apple.com/dk/support/airport.

Hvis du ikke kan løse problemet som beskrevet i disse trin, skal du kontakte Internetudbyderen eller netværksadministratoren.

Bruge Apple Hardware Test

Du kan bruge Apple Hardware Test til at finde ud af, om der er problemer med computerens hardware.

Du bruger Apple Hardware Test på følgende måde:

- 1 Afmonter alle eksterne enheder fra computeren, undtagen tastaturet og musen.
Hvis der er tilsluttet et Ethernet-kabel, skal du afmontere det.
- 2 Start Mac Pro igen, mens du holder tasten D nede.
- 3 Når vinduet med sprogvalg til Apple Hardware Test vises, skal du vælge dit sprog.
- 4 Tryk på Retur, eller klik på højrepilen.
- 5 Når hovedmenuen i Apple Hardware Test vises (efter ca. 45 sekunder), skal du følge instruktionerne på skærmen.
- 6 Hvis Apple Hardware Test finder en fejl, vises der en fejlkode. Skriv fejlkoden ned, før du søger hjælp. Hvis Apple Hardware Test ikke finder en hardwarefejl, kan problemet skyldes en softwarefejl.

Du kan få flere oplysninger i dokumentet Læs-mig til AHT på Mac OS X Install Disc 1.

Geninstallere den software, der fulgte med computeren

Brug de diske til installation af software, som fulgte med computeren, til at geninstallere Mac OS X og de programmer, der fulgte med computeren.

BEMÆRK: Apple anbefaler, at du sikkerhedskopierer data på harddisken, før du tilbagekopierer software. Apple er ikke ansvarlig for evt. tab data.

Installere Mac OS X

Du installerer Mac OS X på følgende måde:

- 1 Opret evt. sikkerhedskopier af vigtige arkiver.
- 2 Indsæt disken Mac OS X Install 1, som fulgte med computeren.
- 3 Dobbeltklik på "Installer Mac OS X og medfølgende software".
- 4 Følg instruktionerne på skærmen.
- 5 Vælg modtagerdisk, og fortsæt med at følge vejledningen på skærmen.
Computeren starter måske igen og beder dig om at indsætte den næste Mac OS X-disk.

BEMÆRK: Da muligheden "Slet og installer" sletter modtagerdisken, bør du oprette sikkerhedskopier af vigtige arkiver, før du installerer Mac OS X og andre programmer.

Installere programmer

Hvis du vil installere de programmer, som fulgte med computeren, skal du følge instruktionerne nedenfor. Mac OS X skal være installeret på computeren.

Du installerer programmerne på følgende måde:

- 1 Opret evt. sikkerhedskopier af vigtige arkiver.

- 2 Indsæt disken Mac OS X Install 1, som fulgte med computeren.
- 3 Dobbeltklik på "Installer kun medfølgende software".
- 4 Følg instruktionerne på skærmen.
- 5 Vælg modtagerdisk, og fortsæt med at følge vejledningen på skærmen.

Bemærk: iCal, iChat, iSync, iTunes og Safari er en del af Mac OS X. Hvis du vil installere disse programmer, skal du følge instruktionerne under "Installere Mac OS X" ovenfor.

Forbedre Ethernet-ydeevnen

Computeren fungerer bedst, hvis Ethernet-porten er indstillet til automatisk at etablere forbindelse med den korrekte hastighed. Spørg evt. netværksadministratoren, om det er tilfældet.

Vigtigt: Hvis der opstår problemer med netværksforbindelsen, skal du sørge for, at "netværks-switchen" er indstillet til automatisk at etablere forbindelse med den korrekte hastighed. I modsat fald finder computeren den rigtige hastighed, men bruger kun halv duplex som standard. Hvis porten i den anden ende af forbindelsen er konfigureret til fuld duplex, kan der forekomme forsinkelser på forbindelsen. Hvis du ikke kan indstille "switchen" til automatisk at etablere forbindelse med den korrekte hastighed, skal du indstille den til halv duplex. Dokumentationen til Ethernet-switchen indeholder flere oplysninger.

Bemærk: Hvis du slutter computeren direkte til en Ethernet-switch, der kan konfigureres, skal netværksadministratoren slå "spanning tree"-protokollen fra på porten. Ellers kan computeren dublere AppleTalk-adressen fra en anden computer på samme netværk, og dermed kan begge netværksforbindelser blive ustabile.

Flere oplysninger samt service og support

Hvis Mac Pro skal til service, skal du indlevere den hos en Apple Authorized Service Provider. Du kan finde flere oplysninger om Mac Pro på Internet, i hjælpen på skærmen, Systemprofil eller i Apple Hardware Test.

Hvis du ikke bestilte trådløs AirPort-teknologi med din Mac Pro, kan du kontakte en Apple Authorized Service Provider eller Apple Store for at købe udstyret og få det installeret.

Kilder på Internet

Du kan få service på Internet og supportoplysninger på www.apple.com/dk/support. Vælg dit land på lokalmenuen. Du kan søge i AppleCare Knowledge Base, søge efter softwareopdateringer eller få hjælp fra Apples diskussionsfora.

Hjælp på skærmen

Du kan ofte finde svar på dine spørgsmål og instruktioner og oplysninger om fejlfinding i Mac-hjælp. Vælg Hjælp > Mac-hjælp.

Systemprofil

Brug Systemprofil til at få oplysninger om din computer. Systemprofil viser, hvilken hardware og software der er installeret, serienummeret og versionen på operativsystemet, hvor meget hukommelse der er installeret osv. Du åbner Systemprofil ved at vælge Apple-menuen (🍏) > Om denne Mac på menulinjen og klikke på Flere oplysninger.

Apple Hardware Test

Du kan bruge Apple Hardware Test til at finde hardwareproblemer på Mac Pro. Du kan få flere oplysninger i "Brug Apple Hardware Test" på side 76.

AppleCare-service og -supportoplysninger

Mac Pro leveres med 90 dages telefonsupport og et års servicedækning hos et autoriseret Apple-reparationscenter. Du kan udvide dækningen ved at købe AppleCare Protection Plan. Du kan få flere oplysninger, hvis du besøger den webadresse, der er anført for dit land, nedenfor.

Hvis du har brug for yderligere hjælp, kan du via AppleCare-telefonsupport få hjælp til at installere og åbne programmer samt grundlæggende fejlfinding. Ring til det nærmeste supportcenter (de første 90 dage er gratis). Hav købsdatoen og serienummeret på Mac Pro ved hånden, når du ringer op.

Bemærk: Dine 90 dages gratis telefonsupport begynder på købsdatoen. (Evt. mod betaling af normal telefontakst).

Land	Telefon	Websted
Danmark	(45) 70 10 20 07	www.apple.com/dk/support
Finland	(358) 0800 96162	www.apple.com/fi/support
Holland	(31) 0900 7777 703	www.apple.com/nl/support
Norge	(17) 815 00 158	www.apple.com/no/support
Sverige	(46) 0771 199 519	www.apple.com/se/support

Du kan finde en komplet liste på www.apple.com/contact/phone_contacts.html.
Telefonnumre kan ændres, og lokale og nationale telefontakster gælder.

Finde serienummeret

Systemprofil viser serienummeret på Mac Pro. Åbn Systemprofil, som findes i mappen Hjælpeprogrammer i mappen Programmer, og klik på fanen Systemprofil.

Serienummeret står også på konfigurationsetiketten, som findes bag på Mac Pro i nærheden af skærmportene.

5

Hvad er der indeni?

www.apple.com/dk/macpro

Mac-hjælp 🔍 Systemprofil

De tekniske specifikationer for Mac Pro er inkluderet i de følgende oplysninger.

Specifikationer

Brug Systemprofil til at finde detaljerede oplysninger om Mac Pro, inklusive oplysninger om den installerede hukommelse, harddiskens størrelse, tilsluttede enheder og produktets serienummer. Du åbner Systemprofil ved at vælge Apple (🍏) > Om denne Mac på menulinjen og derefter klikke på Flere oplysninger.

Processor og hukommelse

Processor

- En eller to Intel Xeon 5400-processorer med fire kerner
- 12 MB L2-buffer på hver processor
- To 1600 MHz uafhængige frontside-busser

RAM (Random-Access Memory)

- FB-DIMM-enheder (Fully Buffered Dual Inline Memory Modules)
- PC2-6400, 800 MHz, DDR2, FB-DIMM-enheder
- DIMM-enhederne skal installeres parvis, og enhederne i hvert par skal have samme størrelse og samme specifikationer (lige mange enheder pr. DIMM)
- Otte DIMM-pladser (fire pladser pr. hukommelseskort)
- Fejlretningskode (ECC)
- 72 bit moduler med 240 ben
- Maks. 36 enheder pr. DIMM-enhed

- Skal indeholde en køleenhed, der er godkendt af Apple (sikrer den bedste akustiske ydeevne)
- Skal opfylde kravene til JEDEC-specifikationen (se side 41)
- Maks. højde på 31 mm
- Ingen paritet

Grafikkort

PCI Express- eller PCI Express 2.0-grafikkort med to dual-link DVI-stik (Digital Visual Interface).

Skærmopløsning

Tekniske specifikationer for skærmen:

- *Apple-skærme*: Besøg www.apple.com/dk/displays
- *Skærme fra andre producenter end Apple*: Besøg www.apple.com/guide

Lagring

- Fire uafhængige pladser med mulighed for direkte tilslutning af 3 Gb/s Serial ATA- (SATA) eller Serial Attached SCSI-hårddiske (SAS) uden kabler
 - *Type*: SAS eller SATA 3 Gb/s
 - *Bredde*: 102 mm
 - *Dybde*: 147 mm
 - *Højde*: 2,5 cm
- Fire interne holdere til hårddiske

PCI Express-udvidelse

- Fire PCI Express-udvidelsespladser til kort i fuld længde (plads 1 indeholder grafikkortet)
 - Plads 1 og 2 er PCI Express 2.0-pladser med 16 baner
 - Plads 3 og 4 er PCI Express 1.1-pladser med 4 baner
- Maks. 300 W kombineret for alle PCI Express-pladser

Specifikationer for SuperDrive (dvd+r dl/ddv±rw/cd-rw)

- *Understøttede diskdiаметre:* 12 cm og 8 cm

Dataformater

- CD-ROM
- Audio-CD
- CD-R
- CD-RW
- CD-I
- CD-I Bridge
- CD Extended
- CD Mixed Mode
- Photo CD
- Video CD
- Enhanced CD
- DVD-Video
- DVD±R

- DVD±RW
- DVD+R DL

Specifikationer for USB

- Understøttelse af USB (Universal Serial Bus) 2.0 og 1.1
- Syv eksterne USB Type A-porte
 - To USB 2.0-porte på forsiden
 - Tre USB 2.0-porte på bagsiden
 - To USB 2.0-porte på Apple-tastaturet
- Hver USB-port (på forsiden og bagsiden) er tilsluttet en separat 480 Mbit/s USB-kanal
- 500 mA og i alt 1,5 A på bagsiden og 1,0 A på forsiden

Specifikationer for FireWire

- Understøttelse af FireWire 400 og FireWire 800
- *Fire eksterne FireWire-porte*: En FireWire 400-port (6 ben) og en FireWire 800-port (9 ben) på forsiden og bagsiden
- *Hastighed ved dataoverførsel*:
 - *FireWire 400*: 100, 200 og 400 Mbit/s
 - *FireWire 800*: 100, 200, 400 og 800 Mbit/s

Strømforsyning

- *Spænding (udgang)*: Omkring 12 V
- *Udgangseffekt*: Op til maks. 28 W for alle 4 porte eller 12 W for en port

Specifikationer for Ethernet

- Kompatibel med IEEE 802.3
- *Maks. kabellængde:* 100 m
- *Protokoller:* Open Transport, AppleShare, AppleTalk, NetWare for Macintosh, TCP/IP
- *Stik:* RJ-45 til 10Base-T, 100Base-TX og 1000Base-T
- *Media, 10Base-T:* Kategori (CAT) 3 eller højere UTP på 2 par op til 100 m
- *Media, 100Base-TX:* Kategori (CAT) 5-e UTP på 2 par op til 100 m
- *Media, 1000Base-T:* Kategori (CAT) 5-e UTP på 4 par op til 100 m
- *Kanalhastighed:* Automatisk tilpasning af hastighed i henhold til IEEE-standarden ved 10Base-T, 100Base-T og 1000Base-T

Specifikationer for Bluetooth 2.0+EDR

- *Hastighed ved trådløs dataoverførsel:* Op til 3 Mbit/s
- *Rækkevidde:* Op til 10 meter (overførselshastigheden afhænger af omgivelserne)
- *Frekvens:* 2,4 GHz

Specifikationer for AirPort Extreme (ekstraudstyr)

- *Frekvens:* 2,4 og 5 GHz
- *Sendestyrke:* 20 dBm (nominelt)

Kompatibilitet

- 802.11a, b, g og udkast til n

Specifikationer for optiske kanaler til digital lyd

- *Dataformat*: S/PDIF-protokol (Sony/Phillips Digital Interface), IEC60958-3
- *Stiktype*: Optisk Toslink (IEC60874-17)
- *Bit pr. eksempel*: 16 bit eller 24 bit

Optisk udgang til digital lyd

Baseret på en typisk situation med afspilning af en 1 KHz, 0dBFS 24 bit sinusbølge, 44,1 Khz samplingfrekvens (medmindre andet er angivet nedenfor).

- *Samplingfrekvens (ud)*: 44,1 kHz, 48 kHz eller 96 kHz
- *Signal-/støjforhold*: Større end 130 dB
- *Total harmonisk forvrængning + støj*: Mindre end -130 dB (0,00003 procent)

Optisk indgang til digital lyd

Baseret på en typisk situation med afspilning af en 1 KHz 1 0dBFS 24 bit sinusbølge, medmindre andet er angivet nedenfor.

- *Samplingfrekvens (ind)*: 44,1 kHz, 48 kHz eller 96 kHz
- *Signal-/støjforhold*: Større end 130 dB
- *Total harmonisk forvrængning + støj*: Mindre end -130 dB (0,00003 procent)

Specifikationer for analog lyd

- *Samplingfrekvens*: 44,1 kHz, 48 kHz eller 96 kHz
- *Jackstiktype*: 1/8" minijackstik
- *Bit pr. eksempel*: 16 bit eller 24 bit
- *Frekvensområde*: 20 Hz til 20 kHz, +0,5 dB/-3 dB

Analog lydudgang via stikket til hovedtelefoner (typiske værdier)

Baseret på en typisk situation med afspilning af en 1 KHz, -3dBFS 24 bit sinusbølge, 44,1 samplingfrekvens til 150 ohm (medmindre andet er angivet nedenfor).

- *Spænding (udgang)*: $1,4 V_{\text{rms}}$ (+5.1 dbu)
- *Impedans (udgang)*: 24 ohm
- *Udgangseffekt*: 90 mW
- *Signal-/støjforhold*: Større end 90 dB
- *Total harmonisk forvrængning + støj*: Mindre end -75 dB (0,02 procent)
- *Kanalseparation*: Større end 50 dB

Analog linjeindgang til lyd (typiske værdier)

Baseret på en typisk situation med afspilning af en 1 KHz, -3dBFS 24 bit sinusbølge, 44,1 Khz samplingfrekvens (medmindre andet er angivet nedenfor).

- *Maks. indgangsspænding*: $2 V_{\text{rms}}$ (+8,2 dBu)
- *Impedans (indgang)*: Større end 20 kohm
- *Signal-/støjforhold*: Større end 90 dB
- *Total harmonisk forvrængning + støj*: Mindre end -85 dB (0,006 procent)
- *Kanalseparation*: Større end 80 dB

Analog linjeudgang til lyd (typiske værdier)

Baseret på en typisk situation med afspilning af en 1 KHz, -3dBFS 24 bit sinusbølge, 44,1 samplingfrekvens til 100 kiloohm (medmindre andet er angivet nedenfor).

- *Spænding (udgang):* 1.6 V_{rms} (+6.3 dBu)
- *Impedans (udgang):* 24 ohm
- *Signal-/støjforhold:* Større end 90 dB
- *Total harmonisk forvrængning + støj:* Mindre end -85 dB (0,01 procent)
- *Kanalseparation:* Større end 90 dB

Strømforsyning

Nettilslutning

- *Spænding:* 100–240 V AC
- *Strømstyrke:* Maks.12 A (ved lav spænding) eller 6 A (ved høj spænding)
- *Frekvens:* 50–60 Hz

Krav til strømforsyning til udvidelseskort og eksterne enheder

Udvidelseskort

Maks. kombineret strømforbrug for alle fire PCI Express-pladser bør ikke overstige 300 W.

USB-enheder

Computerens indbyggede USB-porte er tildelt 500 mA hver.

FireWire-enheder

Computerens FireWire-porte kan levere op til 28 W hver.

Ur og batteri

Computeren er udstyret med en speciel CMOS-kreds med et batteri med lang levetid.

Batteri

Brug et udskifteligt 3 V, CR 2032 knapcellebatteri (litium) (se "Udskifte det interne sikkerhedsbatteri" på side 62).

Mål, vægt og driftsomgivelser

Mål og vægt

- *Vægt:* 19,2 kg

Vægten afhænger af konfigurationen. Ovenstående vægt gælder for en basiskonfiguration og kan være højere, hvis der er installeret ekstra enheder.

- *Højde:* 511 mm
- *Bredde:* 206 mm
- *Dybde:* 475 mm

Driftsomgivelser

- *Driftstemperatur:* 10° til 35° C
- *Opbevaringstemperatur:* -40° til 47° C
- *Relativ luftfugtighed:* 5% til 95% (ikke kondenserende)
- *Højde:* 0 til 3.048 meter

6

Sidst, men ikke mindst

www.apple.com/dk/environment

Mac-hjælp  ergonomi

Dette kapitel indeholder vigtige oplysninger om sikkerhed, vedligeholdelse og ergonomi i forbindelse med brug af Mac Pro og skærmen.

Af hensyn til din egen sikkerhed og af hensyn til udstyret bør du følge disse retningslinjer for rengøring og håndtering af Mac Pro. Følg også retningslinjerne til sikring af en ergonomisk korrekt arbejdsstilling. At opbevare denne vejledning inden for rækkevidde.

Vigtige oplysninger om sikkerhed

ADVARSEL: Hvis du ikke overholder disse instruktioner om sikkerhed, kan der opstå fare for brand, elektrisk stød eller andre personskader eller skader.

Du kan kun afbryde strømmen til Mac Pro ved at tage stikket ud af stikkontakten. Du kan også kun afbryde strømmen til skærmen ved at tage skærmens netledning ud af computeren eller af stikkontakten. Sørg for, at mindst den ene ende af netledningen er inden for rækkevidde, så du nemt kan afbryde strømmen til computeren og skærmen.

Tag altid følgende forholdsregler.

Afbryd strømmen og træk stikket ud af computeren eller skærmen – træk i stikket, ikke i ledningen. Afmonter telefonledningen i følgende tilfælde:

- Hvis netledningen eller stikket bliver flosset eller beskadiget på anden vis.
- Hvis der spildes noget på kabinettet.
- Hvis computeren eller skærmen bliver udsat for regn eller andre væsker.
- Hvis computeren eller skærmen tabes, eller kabinettet beskadiges på anden vis.
- Hvis computeren skal til service eller reparation.

- Når du skal rengøre computeren, kabinettet eller skærmen.
- Hvis du vil stille computeren væk i længere tid uden at bruge den, bør du tage batteriet ud.

Kontakt en Apple Authorized Service Provider eller Apple for at få oplysninger om service eller garanti. Oplysninger om service og support findes sammen med dokumentationen til computeren.

Generel vedligeholdelse

Hvis du skal rengøre computeren eller skærmen grundigere end normalt, skal du følge disse instruktioner:

- 1 Sluk for computeren og skærmen.
- 2 Afbryd strømforsyningen til computeren ved at tage netledningen ud af stikkontakten eller strømskinnen. Hvis skærmen er sluttet til en stikkontakt eller strømskinne, skal du også afbryde strømforsyningen til skærmen.
- 3 Afmonter kablerne til skærmen.
- 4 Rengør skærmen med en fugtig, blød, fnugfri klud.



ADVARSEL: Hæld ikke væske direkte på skærmen. Hvis der kommer væske ind i kabinettet, risikerer du at få elektrisk stød.

- 5 Tør forsigtigt computerens og skærmens kabinet af med en fugtig, blød, fnugfri klud.

BEMÆRK: Brug ikke aerosolspraydåser, opløsnings- eller slibemidler.

Beskytte det optiske drev

Nedenstående sikkerhedsforskrifter bør overholdes ved brug af det optiske drev:

- Anbring computeren således, at bakken ikke rammer noget, når den åbnes.
- Luk altid bakken, når du ikke bruger drevet.
- Læg ikke noget på bakken, når den er åben.
- Rør aldrig ved linsen i det optiske drev med fingrene. Undgå at rengøre linserne med papir eller andet materiale med en ru overflade. Hvis linserne skal rengøres, kan du købe et rensmiddel hos en Apple Authorized Service Provider.
- Beskyt computeren og skærmen mod fugt og vådt vejr.

Laseroplysninger om det optiske drev



ADVARSEL: Hvis du foretager andre justeringer eller udfører andre procedurer end dem, der er beskrevet i håndbogen til udstyret, kan du blive udsat for farlig stråling.

Det optiske drev i computeren indeholder laserteknologi, som er sikker ved normal brug, men som kan skade øjnene, hvis enheden skilles ad. Af hensyn til sikkerheden bør dette udstyr kun serviceres af en Apple Authorized Service Provider.

Vedligeholdelse af skærmen

Følg nedenstående retningslinjer ved vedligeholdelse af skærmen:

- Tryk ikke på skærmens overflade.
- Skriv ikke på skærmen, og rør ikke ved skærmen med spidse genstande.
- Hvis du ikke skal bruge computeren i en hel dag eller længere tid, skal du slukke computeren og skærmen eller bruge Energibesparelse.

Sluk for skærmen, skru ned for lysstyrken, eller brug en såkaldt skærmskåner, som gør skærmen mørk eller viser et skiftende billede på skærmen, når computeren ikke har været i brug i et stykke tid.

Rengøre Mighty Mouse

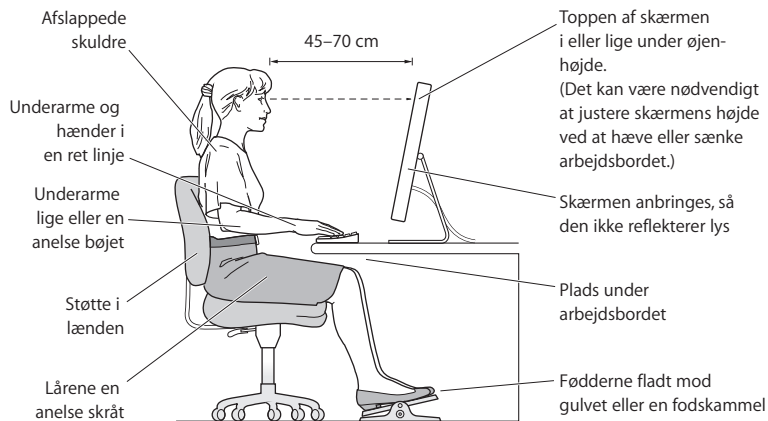
Du skal måske rengøre musen jævnligt for at fjerne snavs og støv, der samler sig rundt om rulleknappen. Vend bunden i vejret på musen, og rul kraftigt med kuglen vha. en ren, blød og fnugfri klud for at løsne evt. snavs, som forhindrer den korrekte rullefunktion.

Om ergonomi

Her er nogle gode råd om, hvordan du indretter en ergonomisk korrekt arbejdsplads.

- Brug en stol, som kan justeres og giver en stabil og behagelig støtte. Juster stolen, så lårene er næsten vandrette, og fødderne hviler fladt på gulvet.
Stolens ryglæn skal støtte den nederste del af ryggen (lænden). Følg vejledningen fra producenten, når du skal justere stolens ryglæn, så det passer til dig.
- Når du bruger tastaturet, skal du sørge for, at du ikke spænder i skuldre og hals. Vinklen mellem over- og underarm skal være ret. Hænder og håndled skal være strakte.
Det kan være nødvendigt at hæve stolen, således at vinklen mellem underarmene og hænderne bliver korrekt i forhold til tastaturet. Hvis det medfører, at fødderne ikke kan hvile fladt mod gulvet, kan du bruge en fodskammel, der kan justeres i højden og vippes. Du kan også sænke skrivebordet. En anden mulighed er at bruge et skrivebord med en forsænket plade til tastaturet.
- Anbring musen på samme niveau som tastaturet og inden for en komfortabel rækkevidde.
- Anbring skærmen, så dens overkant er lige i eller en anelse under øjenhøjde, når du sidder ved tastaturet. Du bestemmer selv, hvor langt fra skærmen du vil sidde, men 45 til 70 cm er normalt.

- Anbring skærmen, således at synsvinklen er optimal, og lys reflekteres mindst muligt.



Der findes flere oplysninger om ergonomi på Internet:

www.apple.com/dk/about/ergonomics

Undgå høreskader

ADVARSEL: Du kan få permanente høreskader, hvis lydstyrken i hovedtelefonerne er for høj. Selvom du vænner dig til en høj lydstyrke, så den virker helt normal, kan du få høreskader. Hvis du oplever ringen for ørerne eller har svært ved at skelne ordene, når andre personer taler, skal du holde op med at bruge høretelefonerne og få din hørelse undersøgt. Jo højere lydstyrken er, jo kortere tid går der, før din hørelse kan risikere at blive påvirket. Ekspertter anbefaler følgende forholdsregler til beskyttelse af hørelsen:

- Begræns den tid, du bruger hoved- eller øretelefoner med høj lydstyrke.
- Undgå at skrue op for lyden for at overdøve støj fra omgivelserne.
- Skru ned for lyden, hvis du ikke kan høre personer i nærheden, som taler til dig.

Apple og miljøet

Apple Inc. erkender sit ansvar for at medvirke til at mindske produkternes indvirkning på miljøet.

Der findes flere oplysninger på Internet:

www.apple.com/dk/environment

Regulatory Compliance Information

Compliance Statement

This device complies with part 15 of the FCC rules. Operation is subject to the following two conditions: (1) This device may not cause harmful interference, and (2) this device must accept any interference received, including interference that may cause undesired operation. See instructions if interference to radio or television reception is suspected

L'utilisation de ce dispositif est autorisée seulement aux conditions suivantes: (1) il ne doit pas produire de brouillage et (2) l'utilisateur du dispositif doit être prêt à accepter tout brouillage radioélectrique reçu, même si ce brouillage est susceptible de compromettre le fonctionnement du dispositif.

Radio and Television Interference

This computer equipment generates, uses, and can radiate radio-frequency energy. If it is not installed and used properly—that is, in strict accordance with Apple's instructions—it may cause interference with radio and television reception.

This equipment has been tested and found to comply with the limits for a Class B digital device in accordance with the specifications in Part 15 of FCC rules. These specifications are designed to provide reasonable protection against such interference in a residential installation. However, there is no guarantee that interference will not occur in a particular installation.

You can determine whether your computer system is causing interference by turning it off. If the interference stops, it was probably caused by the computer or one of the peripheral devices.

If your computer system does cause interference to radio or television reception, try to correct the interference by using one or more of the following measures:

- Turn the television or radio antenna until the interference stops.
- Move the computer to one side or the other of the television or radio.
- Move the computer farther away from the television or radio.
- Plug the computer into an outlet that is on a different circuit from the television or radio. (That is, make certain the computer and the television or radio are on circuits controlled by different circuit breakers or fuses.)

If necessary, consult an Apple Authorized Service Provider or Apple. See the service and support information that came with your Apple product. Or, consult an experienced radio/television technician for additional suggestions.

Important: Changes or modifications to this product not authorized by Apple Inc. could void the EMC compliance and negate your authority to operate the product.

This product has demonstrated EMC compliance under conditions that included the use of compliant peripheral devices and shielded cables between system components. It is important that you use compliant peripheral devices and shielded cables (including Ethernet network cables) between system components to reduce the possibility of causing interference to radios, television sets, and other electronic devices.

Responsible party (contact for FCC matters only):

Apple Inc. Corporate Compliance
1 Infinite Loop M/S 26-A
Cupertino, CA 95014-2084

Wireless Radio Use

This device is restricted to indoor use due to its operation in the 5.15 to 5.25 GHz frequency range to reduce the potential for harmful interference to co-channel Mobile Satellite systems.

Cet appareil doit être utilisé à l'intérieur.

Exposure to Radio Frequency Energy

The radiated output power of the AirPort Card in this device is below the FCC radio frequency exposure limits for uncontrolled equipment. This device should be operated with a minimum distance of at least 20 cm between the AirPort Card antennas and a person's body and must not be co-located or operated with any other antenna or transmitter.

Opfylder FCC Bluetooth Wireless

Den antenne, der bruges med denne sender, må ikke anbringes eller bruges sammen med nogen anden antenne eller sender i henhold til betingelserne i FCC Grants.

Bluetooth Industry Canada Statement

This Class B device meets all requirements of the Canadian interference-causing equipment regulations.

Cet appareil numérique de la Class B respecte toutes les exigences du Règlement sur le matériel brouilleur du Canada.

Industry Canada Statement

Complies with the Canadian ICES-003 Class B specifications. Cet appareil numérique de la classe B est conforme à la norme NMB-003 du Canada. This device complies with RSS 210 of Industry Canada.

Europa – erklæring om opfyldelse af EU-krav

Se www.apple.com/euro/compliance/.

Korea Statements



명 칭 (모 델 명) : Mac Pro (A1186)
인 증 번 호 : APL-A1186 (B)
인 증 자 상 호 : 애플컴퓨터코리아(주)
제 조 년 월 : 별도표기
제 조 자/제 조 국 : Apple Inc / 중국



명 칭 (모 델 명) : Keyboard (A1243)
인 증 번 호 : APL-A1243 (B)
인 증 자 상 호 : 애플컴퓨터코리아(주)
제 조 년 월 : 별도표기
제 조 자/제 조 국 : Apple Inc / 중국



명 칭 (모 델 명) : Mighty Mouse (A1152)
인 증 번 호 : E-C011-05-3838 (B)
인 증 자 상 호 : 애플컴퓨터코리아(주)
제 조 년 월 : 별도표기
제 조 자/제 조 국 : Apple Inc / 말레이시아



명 칭 (모 델 명) : Mighty Mouse (A1152)
인 증 번 호 : E-C011-05-3838 (B)
인 증 자 상 호 : 애플컴퓨터코리아(주)
제 조 년 월 : 별도표기
제 조 자/제 조 국 : Apple Inc / 중국

“당해 무선설비는 운용 중 전파혼신 가능성이 있음”
“이 기기는 인명안전과 관련된 서비스에 사용할 수 없습니다”

B급 기기 (가정용 정보통신기기)

이 기기는 가정용으로 전자파적합등록을 한 기기로서
주거지역에서는 물론 모든지역에서 사용할 수 있습니다.

Singapore Wireless Certification

Complies with IDA Standards DB00063

Taiwan Wireless Statements

於 2.4GHz 區域內操作之 無線設備的警告聲明

經型式認證合格之低功率射頻電機，非經許可，公司、商號或使用者均不得擅自變更頻率、加大功率或變更原設計之特性及功能。低功率射頻電機之使用不得影響飛航安全及干擾合法通信；經發現有干擾現象時，應立即停用，並改善至無干擾時方得繼續使用。前項合法通信指依電信法規定作業之無線電通信。低功率射頻電機須忍受合法通信或工業、科學及醫療用電波輻射性電機設備之干擾。

於 5.25GHz 至 5.35GHz 區域內操作之 無線設備的警告聲明

工作頻率 5.250 ~ 5.350GHz 該频段限於室內使用。

Taiwan Statement

商品名稱：滑鼠
型號：A1152
進口商：美商蘋果亞洲股份有限公司台灣分公司

VCCI Class B Statement

情報処理装置等電波障害自主規制について

この装置は、情報処理装置等電波障害自主規制協議会 (VCCI) の基準に基づくクラス B 情報技術装置です。この装置は家庭環境で使用されることを目的としていますが、この装置がラジオやテレビジョン受信機に近接して使用されると、受信障害を引き起こすことがあります。

取扱説明書に従って正しい取扱をしてください。

Oplysninger om mus (Class 1 LED)

Apple Mighty Mouse er et Class 1 LED-produkt, der opfylder kravene til IEC 60825-1 A1 A2.

It also complies with the Canadian ICES-003 Class B Specification.

Oplysninger om eksternt USB-modem

Hvis du slutter Mac Pro til en telefonlinje vha. et eksternt USB-modem, henvises til oplysningerne om telekommunikation i dokumentationen til modemmet.

中国

有毒或 有害物质	零部件		
	电路板	附件	键盘 / 鼠标
铅 (Pb)	X	X	X
汞 (Hg)	O	O	O
镉 (Cd)	O	O	O
六价铬 (Cr, VI)	O	O	O
多溴联苯 (PBB)	O	O	O
多溴二苯醚 (PBDE)	O	O	O

O: 表示该有毒有害物质在该部件所有均质材料中的含量均在 SJ/T 11363-2006 规定的限量要求以下。

X: 表示该有毒有害物质至少在该部件的某一均质材料中的含量超出 SJ/T 11363-2006 规定的限量要求。

根据中国电子行业标准 SJ/T11364-2006 和相关的中国政府法规，本产品及其某些内部或外部组件上可能带有环保使用期限标识。取决于组件和组件制造商，产品及其组件上的使用期限标识可能有所不同。组件上的使用期限标识优先于产品上任何与之相冲突的或不同的环保使用期限标识。

Oplysninger om bortskaffelse og genbrug



Dette symbol betyder, at produktet skal bortskaffes i henhold til gældende love og regler. Når produktet er udtjent, skal du kontakte Apple eller de lokale myndigheder for at få at vide, hvordan produktet kan genbruges.

Der findes oplysninger om Apples genbrugsprogram på www.apple.com/dk/environment/recycling.

Oplysninger om bortskaffelse af batterier

Brugte batterier skal genbruges eller destrueres i henhold til gældende regler.

California: The coin cell battery in your product contains perchlorates. Special handling and disposal may apply. Refer to www.dtsc.ca.gov/hazardous_waste/perchlorate.

Nederlands: Gebruikte batterijen kunnen worden ingeleverd bij de chemokar of in een speciale batterijcontainer voor klein chemisch afval (kca) worden gedeponeerd.



Deutschland: Das Gerät enthält Batterien. Diese gehören nicht in den Hausmüll. Sie können verbrauchte Batterien beim Handel oder bei den Kommunen unentgeltlich abgeben. Um Kurzschlüsse zu vermeiden, kleben Sie die Pole der Batterien vorsorglich mit einem Klebestreifen ab.

Taiwan:



廢電池請回收

Den Europæiske Union – Oplysninger om bortskaffelse



Symbolet ovenfor betyder, at dit produkt bør bortskaffes adskilt fra husholdningsaffald i henhold til nationale love og regulativer. Når dette produkts livscyklus er forbi, skal du aflevere det på en genbrugsplads, som er godkendt af de lokale myndigheder. På nogle genbrugspladser er det gratis at aflevere produkter. Den indsamlings og genbrug af dit produkt, som sker i forbindelse med bortskaffelsen, hjælper med at bevare naturens ressourcer, og sikrer, at produktet genbruges på en måde, som beskytter vores sundhed og miljø.

 Apple Inc.

© 2008 Apple Inc. Alle rettigheder forbeholdes.

I henhold til loven om ophavsret må dele af eller hele dette materiale ikke kopieres uden skriftlig tilladelse fra Apple.

Apple-logoet er et varemærke tilhørende Apple Inc. og registreret i USA og andre lande. Brugen af Apple-logoet på tastaturet til kommercielle formål uden skriftlig tilladelse fra Apple Computer kan kræne varemærkerettighederne samt være konkurrenceforvridende og i strid med dansk lovgivning.

Alle oplysningerne i denne håndbog var korrekte på udgivelsestidspunktet. Apple påtager sig intet ansvar for evt. oversættelses- eller trykfejl.

Apple

1 Infinite Loop
Cupertino, CA 95014-2084
408-996-1010
www.apple.com

Apple, Apple-logoet, Apple Cinema Display, AirPort, AirPort Extreme, AppleShare, AppleTalk, Cover Flow, Exposé, FireWire, GarageBand, iCal, iLife, iMovie, iPhoto, iPod, iTunes, Mac, Mac OS, Macintosh, Macintosh Products Guide og SuperDrive er varemærker tilhørende Apple Inc. og registreret i USA og andre lande.

Finder, FireWire-logoet, iPhone, iWeb og Safari er varemærker tilhørende Apple Inc.

AppleCare og Apple Store er servicemærker tilhørende Apple Inc. og registreret i USA og andre lande.

Mighty Mouse™ & © 2007 CBS Operations Inc. Alle rettigheder forbeholdes.

Bluetooth-mærket og -logoer ejes af Bluetooth SIG, Inc., og Apple Inc. bruger disse mærker i henhold til en licensaftale.

Dette produkt indeholder software udviklet af University of California, Berkeley, og dets bidragydere.

Intel, Intel Core og Xeon er varemærker tilhørende Intel Corp. i USA og andre lande.

Andre firma- og produktnavne er varemærker tilhørende deres respektive ejere. Omtale af tredjeparters produkter har kun oplysende karakter og skal ikke opfattes som en anbefaling. Apple påtager sig ikke noget ansvar for produkternes funktionsdygtighed.

Fremstillet under licens fra Dolby Laboratories. "Dolby", "Pro Logic" og det dobbelte D-symbol er varemærker tilhørende Dolby Laboratories. Confidential Unpublished Works, © 1992–1997 Dolby Laboratories, Inc. Alle rettigheder forbeholdes.

Det produkt, der beskrives i denne håndbog, er dækket af loven om ophavsret, og alle rettigheder hertil forbeholdes Macrovision Corporation og ejere af andre rettigheder. Brugen af den beskyttede teknologi skal godkendes af Macrovision Corporation. Teknologien må kun benyttes til hjemmebrug og andre ikke kommercielle formål, som er godkendt af Macrovision Corporation. Dekompilering er forbudt.

Produktet er underlagt følgende amerikanske patentnumre 4.631.603, 4.577.216, 4.819.098 og 4.907.093 og benyttes i henhold til en licensaftale, der kun tillader begrænset brug.

Udgivet samtidig i USA og Canada.

