

Tillykke! Du og din iMac
er skabt til hinanden.

Sig hej til din iMac.

www.apple.com/dk/imac



Finder

Bennemse arkiver på samme måde som musik med Cover Flow.

Mac-hjælp



Indbygget iSight-kamera og iChat
Videochat med venner og familie overalt i verden.

Mac-hjælp



Mail

Administrer alle dine e-postkonti på et sted.

Mac-hjælp



iCal og Adressebog

Hold dine planer og kontakter synkroniseret.

Mac-hjælp



Mac OS X Leopard

www.apple.com/dk/macosex



Time Machine

Sikkerhedskopier og gendan automatisk dine arkiver.

Mac-hjælp

 time machine



Vis

Vis giver dig eksempler på dine arkiver med det samme.

Mac-hjælp

 vis



Spotlight

Find alt på din Mac.

Mac-hjælp

 spotlight



Safari

Oplev Internet med verdens hurtigste browser.

Mac-hjælp

 safari

iLife '09

www.apple.com/dk/ilife



iPhoto

Organiser og søg efter dine fotografier efter ansigter, steder eller begivenheder.

iPhoto-hjælp

 fotografier



iMovie

Fremstil en flot film på få minutter, eller rediger dit mesterværk.

iMovie-hjælp

 film



GarageBand

Lær at spille i GarageBand. Start en jam-session. Optag og miks din egen sang.

Hjælp til GarageBand

 optag



iWeb

Opret specielle websteder, og publicer dem overalt med et klik.

iWeb-hjælp

 websted

Indholdsfortegnelse

Kapitel 1: Klar, parat, start

- 9 Kassens indhold
- 10 Opstille iMac
- 15 Sætte iMac på vågeblus eller lukke den ned

Kapitel 2: Livet med iMac

- 20 Grundlæggende funktioner i iMac
- 22 Andre funktioner i iMac
- 24 Porte på iMac
- 26 Andre komponenter i iMac
- 28 Finde svar

Kapitel 3: Udvid hukommelsen

- 33 Hvordan man installerer hukommelse
- 38 Kontrollere, om iMac registrerer den nye hukommelse

Kapitel 4: Problem? Find en løsning

- 41 Problemer, der forhindrer dig i at bruge iMac
- 43 Bruge Apple Hardware Test
- 44 Problemer med Internetforbindelsen.

- 46 Problemer med trådløs kommunikation via AirPort Extreme
- 47 Holde software ajour
- 48 Når et program ikke reagerer
- 48 Geninstallere den software, der fulgte med iMac
- 50 Andre problemer
- 51 Flere oplysninger samt service og support
- 53 Computerens serienummer

Kapitel 5: Sidst, men ikke mindst

- 56 Vigtige oplysninger om sikkerhed
- 60 Vigtige oplysninger om håndtering
- 61 Rengøre iMac
- 62 Om ergonomi
- 65 Apple og miljøet
- 66 Regulatory Compliance Information

1

Klar, parat, start

www.apple.com/dk/imac

Mac-hjælp  Overførselsassistent

iMac er designet, så den er let at opstille og gøre klar til brug. Hvis du aldrig har brugt en iMac eller først for nylig har stiftet bekendtskab med Mac-computere, kan du læse dette kapitel om, hvordan du kommer i gang.

Vigtigt: Læs hele installeringsvejledningen og alle sikkerhedsoplysningerne fra side 56, før du slutter iMac til ledningsnettet.

Hvis du er erfaren bruger, er du måske allerede klar til at gå i gang. Husk at læse oplysningerne i Kapitel 2, "Livet med iMac", for at lære om de nye funktioner i iMac.

Du kan få svar på mange spørgsmål om iMac i Mac-hjælp på computeren. Du kan få flere oplysninger om Mac-hjælp i "Finde svar" på side 28.

Før du opstiller iMac, skal du fjerne evt. plastfilm på computeren.

Kassens indhold

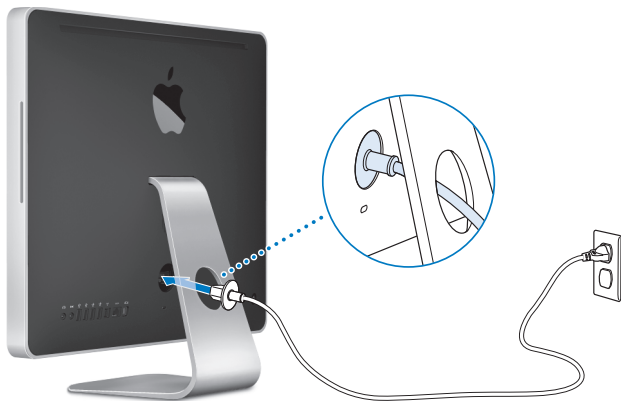
iMac leveres med et Apple Keyboard, en Apple Mouse og en netledning.



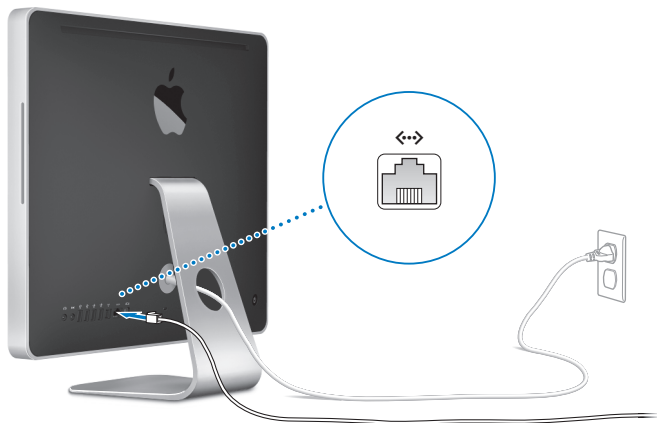
Opstille iMac

Følg disse trin ved opstilling af iMac.

Trin 1: Før netledningen gennem hullet i foden, slut den til netstikket på bagsiden af iMac, og slut den til en stikkontakt.



Trin 2: For at få adgang til Internet eller et netværk skal du slutte den ene ende af et Ethernet-kabel til Ethernet-porten på iMac. Slut den anden ende til et kabelmodem, et DSL-modem eller et netværk.

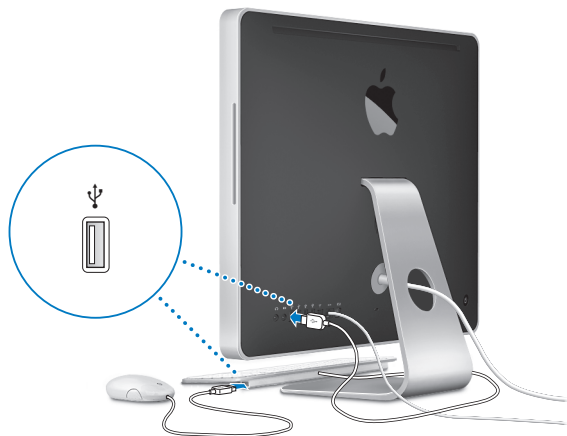


iMac leveres også med AirPort Extreme-teknologi til trådløst netværk. Du kan få flere oplysninger om, hvordan du indstiller en trådløs forbindelse, hvis du vælger Hjælp > Mac-hjælp og søger efter "AirPort."

Hvis du vil bruge en opkaldsforbindelse, skal du have et eksternt Apple USB Modem, som sælges i Apple Store på www.apple.com/dk/store og hos autoriserede Apple-forhandlere. Slut dit Apple USB Modem til en USB-port på iMac, og brug en telefonledning (ikke inkluderet) til at slutte modemmet til et telefonstik.

Trin 3: Tilslut tastaturet og musen.

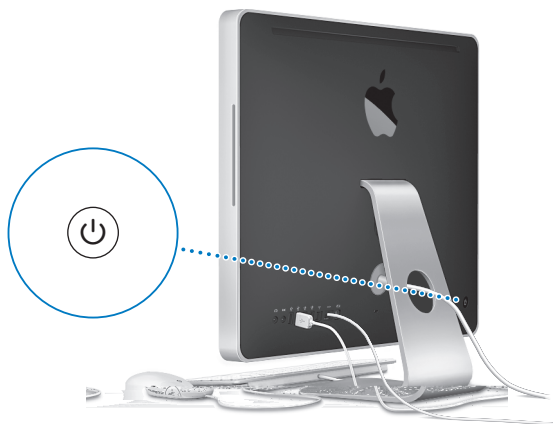
Slut tastaturkablet til en af USB-portene (Ψ) på iMac. Sæt Apple Mouse-kablet i en USB-port (Ψ) på tastaturet.



Bemærk: Følg trinene på den næste side for at indstille et Apple Wireless Keyboard og en trådløs Apple Mouse med iMac.

Trin 4: Tryk på afbryderknappen (⏻) på bagsiden af iMac for at tænde den.

Du hører en tone, når du tænder iMac.



Trin 5: Indstille dit trådløse tastatur og din trådløse mus.

Hvis du har købt Apple Wireless Keyboard og Mouse:

- a Tænd dem. Tryk på og hold afbryderknappen på højre side af tastaturet nede i et par sekunder. Skub kontakten på bagsiden af musen nedad.
- b Klik med musen på OK i den viste dialog.

Bemærk: Hvis tastaturet eller musen ikke tændes, skal du kontrollere, om batterierne er installeret. Der er flere oplysninger i den håndbog, der fulgte med tastaturet og musen.

Trin 6: Brug Indstillingsassistent til at konfigurere iMac.

Første gang du tænder iMac, starter Indstillingsassistent. Indstillingsassistent hjælper dig med at skrive oplysningerne om Internetforbindelsen og din e-postkonto og indstille en brugerkonto på iMac. Hvis du har en Mac i forvejen, kan Indstillingsassistent også hjælpe dig med automatisk at overføre arkiver, programmer og andre data fra den gamle Mac til den nye iMac.

Hvis du ikke vil beholde eller bruge den anden Mac, er det bedst at fjerne godkendelsen fra den gamle computer, så den ikke længere kan afspille musik, videoer eller lydbøger, som du har købt fra iTunes Store. Hvis du fjerner godkendelsen af en computer, kan sange, videoer og lydbøger, som du har købt, ikke afspilles af andre, og du frigør en godkendelse til anden brug. Du kan få oplysninger om, hvordan du fjerner godkendelsen, ved at vælge iTunes-hjælp på Hjælpemenuen i iTunes.

Hvis du ikke bruger Indstillingsassistent til at overføre oplysninger, første gang du starter computeren, kan du gøre det senere med Overførselsassistent. Åbn mappen Programmer, åbn Hjælpprogrammer, og dobbeltklik på Overførselsassistent.

Trin 7: Tilpas skrivebordet, og vælg personlige indstillinger

Du kan hurtigt få skrivebordet til at se ud, som du vil have det, vha. mulighederne i Systemindstillinger. Vælg Apple (🍏) > Systemindstillinger på menulinjen. Efterhånden som du lærer iMac at kende, kan du udforske Systemindstillinger, som er kommandocentralen med de fleste indstillinger til iMac. Du kan få flere oplysninger, hvis du åbner Mac-hjælp og søger efter "Systemindstillinger" eller efter navnet på det vindue, som du vil foretage ændringer i.

Sætte iMac på vågeblus eller lukke den ned

Når du er færdig med at arbejde med iMac, kan du sætte den på vågeblus eller lukke den ned.

Sætte iMac på vågeblus

Hvis du skal være væk fra iMac mindre end et par dage, kan du sætte den på vågeblus. Når iMac er på vågeblus, er skærmen mørk. Du kan hurtigt starte iMac, fordi den ikke skal gennemføre hele startprocessen.

Du kan sætte iMac på vågeblus på en af følgende måder:

- Vælg Apple (🍏) > Vågeblus på menulinjen.
- Tryk på afbryderknappen (⏻) bag på iMac.
- Vælg Apple (🍏) > Systemindstillinger, klik på Energibesparelse, og vælg et interval for vågeblus.
- Tryk på og hold knappen Afspil/pause (⏮) på Apple Remote (ekstraudstyr) nede i omkring 3 sekunder.

Du kan afbryde vågeblus på iMac på en af følgende måder:

- Tryk på en tilfældig tast på tastaturet.
- Tryk på en tilfældig knap på Apple Remote (ekstraudstyr).
- Klik med musen.
- Tryk på afbryderknappen (⏻) bag på iMac.

Når du afbryder vågeblus på iMac, er alle indstillinger i programmer, dokumenter og Systemindstillinger de samme, som før du satte den på vågeblus.

Lukke iMac ned

Hvis du ikke skal bruge iMac i nogle dage, skal du lukke den ned. Vælg Apple (🍏) > Luk ned. Du tænder iMac igen ved at trykke på afbryderknappen (⏻).

BEMÆRK: Luk iMac ned, før du flytter den. Hvis du flytter iMac, mens harddisken roterer, kan det beskadige harddisken, så du mister data, og så computeren ikke kan starte.

2

Livet med iMac

www.apple.com/dk/macosex

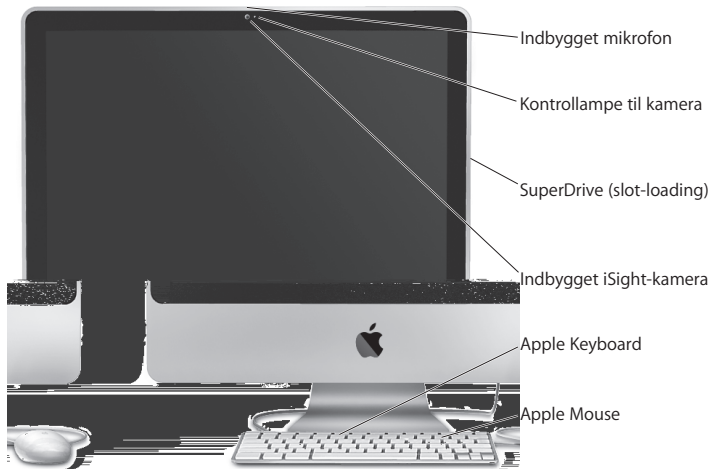
Mac-hjælp 

Læs videre for at få en oversigt over de forskellige funktioner og porte i iMac.

På Apples websted på adressen www.apple.com/dk findes henvisninger til sidste nyt fra Apple, gratis software og kataloger med software og hardware til iMac.

Du kan også finde håndbøgerne til mange af Apples produkter samt teknisk support til alle Apples produkter på Apples websted om support på adressen www.apple.com/dk/support.

Grundlæggende funktioner i iMac



Indbygget mikrofon

Optag lyde direkte på iMac, eller tal direkte med dine venner via en bredbåndsforbindelse vha. det medfølgende program iChat.

Kontrollampe til kamera

Kameraets indikatorlampe lyser, når iSight-kameraet er i brug.

SuperDrive (slot-loading)

Dette optiske drev (slot-loading) læser og skriver til cd'er og dvd'er i standardstørrelse, inklusive dvd±r-, dvd±rw- og dvd±r-diske med to lag (DL).

Indbygget iSight-kamera

Afhold videokonferencer med venner og familie via bredbånd med programmet iChat AV, tag billeder med programmet Photo Booth, og optag video med iMovie.

Apple Keyboard

Brug funktionstasterne til at arbejde mere effektivt.

Apple Mouse

Brug musen med flere knapper, som kan programmeres, og den innovative rulleknop til at klikke, klemme og rulle gennem dokumenter, websider og andet indhold.

Andre funktioner i iMac



Indbygget IR-modtager

Brug en Apple Remote (sælges separat på www.apple.com/dk/store) med IR-modtageren til at betjene Front Row og Keynote på iMac fra en afstand på op til 9 meter.



Medietaster (F7, F8, F9)

Spol tilbage (◀◀), sæt på pause eller afspil (▶▶), eller spol frem (▶▶) i en sang, en film eller et lysbilledshow.



Taster til justering af lydstyrke (F10, F11, F12)

Lydløs (⏸), skru ned (◀) eller skru op (▶) for styrken på den lyd, der kommer fra højttaleren eller stikket til hovedtelefoner på din iMac.

Indbyggede stereohøjttalere

Lyt til musik, film, spil og andre multimediearkiver.



Knappen Skub ud

Tryk på og hold tasten nede for at skubbe en disk ud. Du kan også skubbe en disk ud ved at trække dens symbol til papirkurven.



To USB 2.0-porte

Tilslut en mus, og synkroniser din iPhone, iPod eller dit digitale kamera.



Taster til justering af lysstyrke (F1, F2)

Skru op (☀) eller ned (☹) for lysstyrken på skærmen.



Exposé-tast (F3)

Åbn Exposé for at se alle de åbner vinduer på skrivebordet på en gang.



Dashboard-tast (F4)

Åbn Dashboard for at få adgang til dine widgets.

Porte på iMac

□ Mini DisplayPort

↔ Ethernet-port
(10/100/1000
Base-T)

USB 2.0-porte (4)

🔊 Lyd ind/optisk
digital lydindgang

🎧 Port til hoved-
telefoner/optisk
digital lydudgang

🔗 FireWire 800-port





Mini DisplayPort

Tilslut en skærm, der bruger et Mini DisplayPort-stik. Mellemstik kan købes på www.apple.com/dk/store.



Ethernet-port (10/100/1000Base-T)

Opret forbindelse til et hurtigt 10/100/1000Base-T Ethernet-netværk, tilslut et DSL- eller kabelmodem eller opret forbindelse til en anden computer, og overfør arkiver. Ethernet-porten finder automatisk andre Ethernet-enheder.



Fire hurtige USB (Universal Serial Bus) 2.0-porte

Tilslut en iPod, en iPhone, en mus, et tastatur, en printer, et diskdrev, et digitalt kamera, en joystick, et eksternt USB-modem m.m. Du kan også tilslutte USB 1.1-enheder. Apple Keyboard har to ekstra USB 2.0-porte.



Lydingang/optisk digital lydingang

Tilslut en eksternt forstærket mikrofon eller digitalt lydudstyr. Denne port er også et S/PDIF 3,5 stereominijackstik.



Port til hovedtelefoner/optisk digital lydudgang

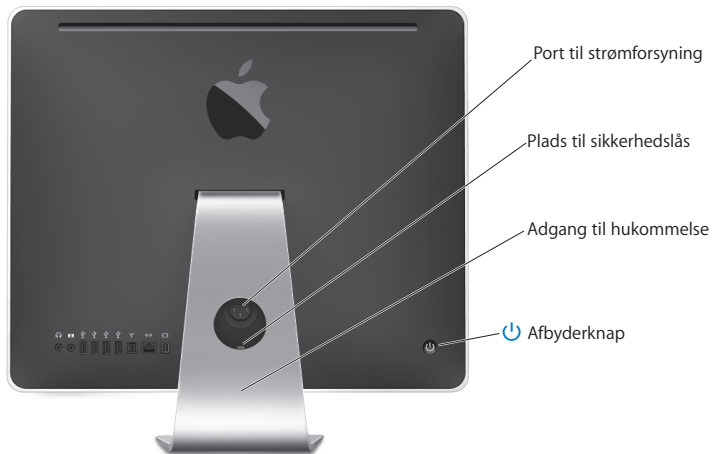
Tilslut hovedtelefoner, eksterne forstærkede højttalere og digitalt lydudstyr. Denne port er også et S/PDIF 3,5 stereominijackstik.



En FireWire 800-port

Tilslut eksterne enheder med høj overførsels hastighed, f.eks. digitale videokameraer og lagringsenheder. Porten leverer en effekt på op til 7 watt.

Andre komponenter i iMac



Netstik

Slut netledningen til iMac.

Plads til sikkerhedslås

Monter en lås og et kabel for at afværge tyveri (kan købes i www.apple.com/dk/store).

Adgang til hukommelse

iMac leveres med mindst 2 GB hukommelse installeret som to hukommelsesmoduler på hver 1 GB. Du kan udskifte den installerede hukommelse med hukommelsesmoduler på 2 eller 4 GB op til i alt 8 GB (du kan købe hukommelse på www.apple.com/dk/store). Se "Hvordan man installerer hukommelse" på side 33.



Afbryderknop

Tænder for iMac eller sætter den på vågeblus. Tryk på knappen og hold den nede for at genstarte iMac i forbindelse med fejlfinding.



Trådløs AirPort Extreme-teknologi (indeni)

Opret forbindelse til et trådløst netværk vha. den indbyggede AirPort Extreme-teknologi.



Trådløs Bluetooth® 2.1+EDR-teknologi (indeni)

Opret trådløs forbindelse til enheder som Bluetooth-kompatible mobiltelefoner, PDA'er, printere og Apple Wireless Keyboard og Wireless Mouse (de to sidstnævnte kan købes i www.apple.com/dk/store).

Finde svar

Der findes mange flere oplysninger om brugen af iMac i Mac-hjælp og på Internet på adressen www.apple.com/dk/support/imac.

Du åbner Mac-hjælp på følgende måde:

- 1 Klik på symbolet for Finder i Dock (linjen med symboler langs kanten på skærmen).
- 2 Vælg Hjælp > Mac-hjælp (åbn Hjælpe menuen på menulinjen, og vælg Mac-hjælp).
- 3 Klik i søgefeltet, skriv et spørgsmål, og tryk på Retur.

Flere oplysninger

Der findes flere oplysninger om brugen af iMac på følgende steder:

Hvis du vil læse om	Skal du
Hvordan man installerer hukommelse	Se Kapitel 3, "Udvid hukommelsen"; på side 31.
Fejlfinding på iMac, hvis der opstår et problem	Se Kapitel 4, "Problem? Find en løsning"; på side 39.
Service og support til iMac	Se "Flere oplysninger samt service og support" på side 51. Eller se Apples websted om support på www.apple.com/dk/support .
Brug af Mac OS X	Se webstedet om Mac OS X på www.apple.com/dk/macosex . Du kan søge efter "Mac OS X" i Mac-hjælp.
Skift fra pc til Mac	"Hvorfor du vil elske en Mac" på www.apple.com/dk/getamac/whymac .
Brug af iLife-programmer	Se webstedet om iLife på adressen www.apple.com/dk/ilife . Du kan også åbne et iLife-program, åbne hjælpen til programmet og skrive et spørgsmål i søgefeltet.


Hvis du vil læse om	Skal du
Ændring af Systemindstillinger	Åbne Systemindstillinger ved at vælge Apple (🍏) > Systemindstillinger. Eller søg efter "systemindstillinger" i Mac-hjælp.
Brug af iSight-kameraet	Vælg Mac-hjælp og søg efter "iSight".
Brug af musen og tastaturet	Åbne Systemindstillinger og vælg Tastatur & mus. Eller åbn Mac-hjælp, og søg efter "mus" eller "tastatur".
Brug af trådløs AirPort Extreme-teknologi	Se webstedet om support til AirPort på www.apple.com/dk/support/airport . Eller åbn Mac-hjælp, og søg efter "AirPort".
Brug af trådløs Bluetooth-teknologi	Se webstedet om support til Bluetooth på www.apple.com/dk/support/bluetooth . Eller åbn Mac-hjælp, og søg efter "Bluetooth".
Tilslutning af en printer	Vælg Mac-hjælp og søg efter "udskrive".
FireWire- og USB-forbindelser	Vælg Mac-hjælp og søg efter "FireWire" eller "USB".
Oprettelse af forbindelse til Internet	Vælg Mac-hjælp og søg efter "Internet".
Brug af en ekstern skærm	Vælg Mac-hjælp og søg efter "skærmport".
Apple Remote	Vælg Mac-hjælp og søg efter "remote".
Front Row	Vælg Mac-hjælp og søg efter "Front Row".

Hvis du vil læse om	Skal du
Brænding af en cd eller dvd	Vælg Mac-hjælp og søg efter "brænde disk".
Specifikationer	Se siden med specifikationer på www.apple.com/dk/support/specs indeholder de tekniske specifikationer. Eller åbn Systemprofil ved at vælge Apple (🍏) > Om denne Mac på menulinjen og klikke på Flere oplysninger.
Nyheder fra Apple, gratis overførsler og Internetbaserede kataloger med software og hardware	Åbn Apples websted på www.apple.com/dk .
Instruktioner, teknisk support og håndbøger til Apple-produkter	Åbn Apples websted om support på www.apple.com/dk/support .

3

Udvid hukommelsen

www.apple.com/dk/store

Mac-hjælp  RAM

iMac leveres med mindst 2 GB DDR3 (Double Data Rate 3) DRAM (Dynamic Random Access Memory) installeret som to hukommelsesmoduler på hver 1 GB. Du kan udskifte den installerede hukommelse med 2 GB eller 4 GB hukommelsesmoduler op til maksimalt 8 GB. Hukommelsesenheder skal opfylde følgende specifikationer:

- SO-DIMM-format (Small Outline Dual Inline Memory Module).
- 1066 MHz, PC3-8500, kompatibel med DDR3 (også kaldet DDR3 1066).
- Uden buffer og ikke registreret

ADVARSEL: Apple anbefaler, at du lader en Apple-tekniker installere hukommelse. I det service- og supportmateriale, der følger med iMac, findes oplysninger om, hvordan du kontakter Apple. Hvis du selv forsøger at installere hukommelse og beskadiger udstyret, dækkes skaderne ikke af den begrænsede garanti på iMac.

Hvordan man installerer hukommelse

iMac er udstyret med to hukommelsespladser, som hver indeholder et hukommelsesmodul på 1 GB. Du kan udskifte det installerede hukommelsesmodul i hver plads med 2 GB eller 4 GB hukommelsesmoduler op til maksimalt 8 GB.

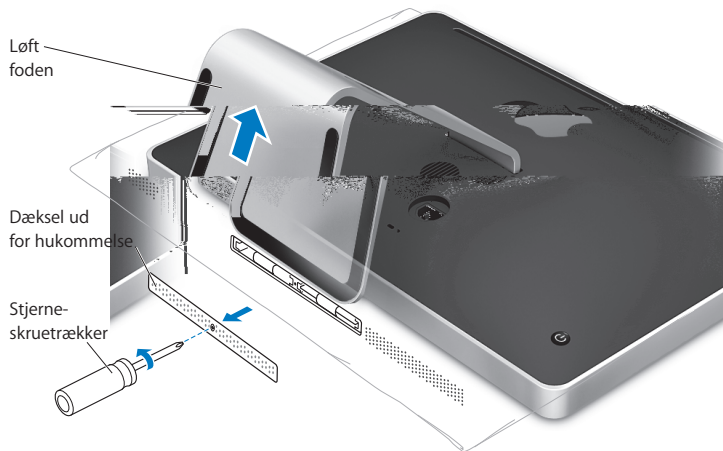
Du kan købe ekstra Apple-hukommelse hos en autoriseret Apple-forhandler og i Apple Store på www.apple.com/dk/store.

ADVARSEL: Luk altid iMac ned, og afmonter netledningen, før du installerer hukommelse. Installer aldrig hukommelse, mens netledningen er sluttet til iMac.

Du installerer hukommelse på følgende måde:

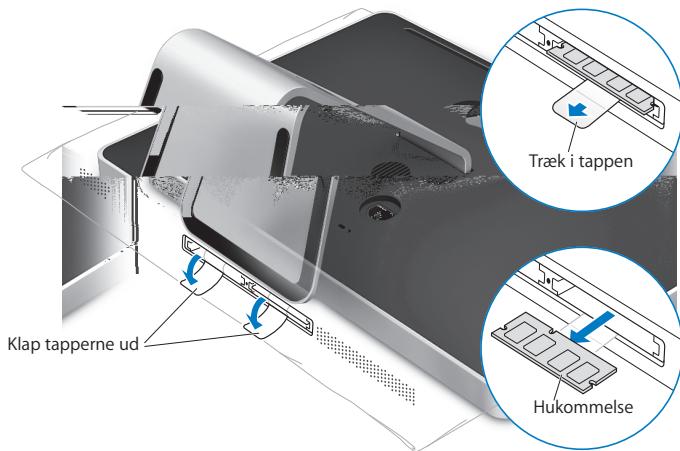
- 1 Sluk iMac ved at vælge Apple (🍏) > Luk ned.
- 2 Afmonter alle kabler og strømforsyningen fra iMac.
- 3 Læg et blødt og rent håndklæde eller en klud på arbejdsbordet. Hold fast i siderne på iMac, og læg den langsomt ned, således at skærmen ligger fladt mod overfladen, og bunden vender op imod dig.

- 4 Løft foden, og brug en stjerneskruetrækker (nr. 2) til at løsne skruen i hukommelsesdækslet ved at skruе den mod uret.

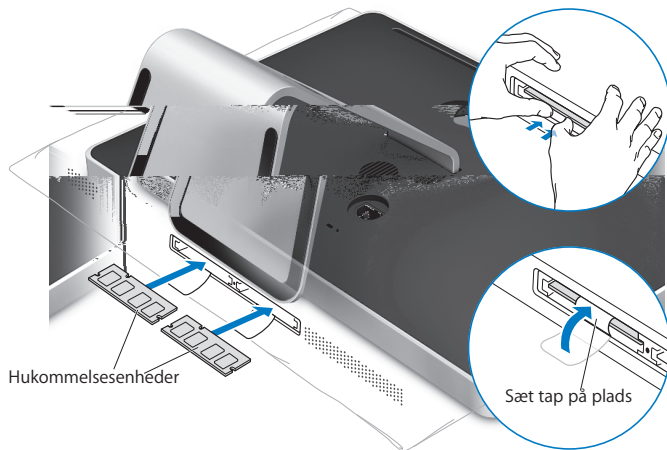


- 5 Fjern dækslet, og læg det til side.

- 6 Klap tapperne i hukommelsesrummet ud.
- 7 Du udskifter et hukommelsesmodul ved at klappe tappen ud og derefter trække i den for at skubbe det installerede hukommelsesmodul ud. Fjern den hukommelsesenhed, du vil udskifte.

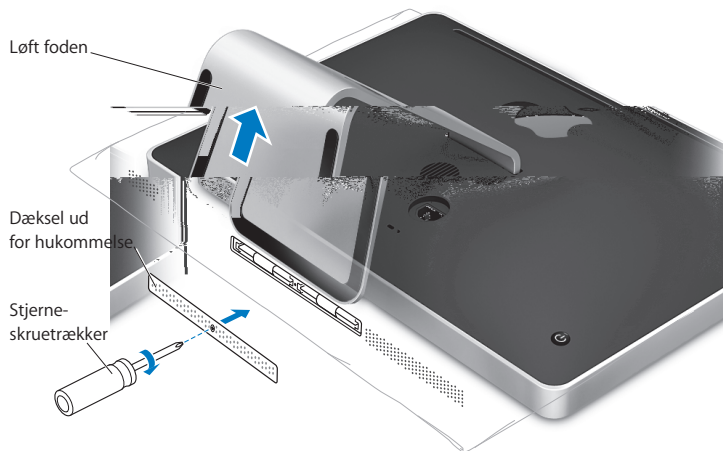


- 8 Indsæt den nye hukommelsesenhed i pladsen, og sørg for, at hakket vender til venstre som vist på illustrationen.
- 9 Tryk hukommelsesenheden på plads. Du hører et svagt klik, når hukommelsesenheden bliver trykket rigtigt på plads.
- 10 Sæt tapperne på plads i hukommelsesrummet.



- 11 Sæt dækslet på plads igen, og spænd skruen med en stjerneskruetrækker (nr. 2).

ADVARSEL: Husk at montere dækslet igen, når du har installeret hukommelse. iMac virker ikke korrekt, hvis dækslet ikke er monteret.



- 12 Hold i begge sider af iMac, rejs den op, og tilslut derefter kablerne og netledningen igen.
- 13 Tryk på afbryderknappen (⏻) på bagsiden af iMac for at tænde den.

Kontrollere, om iMac registrerer den nye hukommelse

Når du har installeret hukommelse, skal du kontrollere, om computeren har registreret den nye hukommelse.

Du kontrollerer den hukommelse, der er installeret i iMac, på følgende måde:

- 1 Start iMac.
- 2 Når Mac OS-skrivebordet vises, skal du vælge Apple (🍏) > Om denne Mac.

Den samlede mængde hukommelse i iMac vises. Hvis du åbner Systemprofil ved at klikke på Flere oplysninger, kan du få mere nøjagtige oplysninger om den installerede mængde hukommelse.

Hvis den hukommelse, du har installeret, ikke opfylder specifikationerne (se side 32), lyder der tre toner fra iMac hvert femte sekund. I så fald skal du lukke iMac ned og læse installeringsinstruktionerne igen for at sikre dig, at hukommelsen er kompatibel med iMac, og at den er installeret korrekt. Hvis du stadig har problemer, skal du fjerne hukommelsen og se i det supportmateriale, der fulgte med computeren, eller kontakte den forhandler, hvor du købte hukommelsen.

4

Problem? Find en løsning

www.apple.com/dk/support

Mac-hjælp  hjælp

Du kan i sjældne tilfælde opleve problemer med iMac. Læs videre, hvis du vil have gode råd til fejlfinding og forslag til løsning af evt. problemer. Du kan også finde oplysninger om fejlfinding i Mac-hjælp og på Apples websted om service og support til iMac på www.apple.com/dk/support/imac.

Hvis der opstår et problem med iMac, er der som regel en nem og hurtig løsning. Hvis der opstår et problem, skal du skrive ned, hvad du gjorde, før problemet viste sig. Det kan hjælpe dig med at indsnævre de mulige årsager til problemet og med at finde de svar, du har brug for. Du bør f.eks. notere:

- Hvilke programmer du brugte, da problemet opstod. Hvis et problem kun opstår, når du bruger et bestemt program, er det pågældende program sandsynligvis ikke kompatibelt med den version af Mac OS, som er installeret på computeren.
- Evt. software, som du har installeret for nylig.
- Evt. ny hardware (f.eks. ekstra hukommelse eller ydre enheder), som du har tilsluttet eller installeret.

ADVARSEL: Forsøg ikke at åbne iMac, medmindre du vil installere hukommelse. Hvis iMac har brug for service, skal du læse "Flere oplysninger samt service og support" på side 51 for at få vejledning i, hvordan du kontakter en Apple Authorized Service Provider eller Apple. iMac har ingen dele, der kan udskiftes eller repareres af brugeren, undtagen hukommelsen.

Problemer, der forhindrer dig i at bruge iMac

Hvis iMac ikke reagerer, eller markøren ikke flytter sig

- Sørg for, at musen og tastaturet er tilsluttet. Tag stikkene ud, og sæt dem i igen. Sørg for, at stikkene sidder korrekt. Hvis du har et trådløst tastatur eller en trådløs mus, skal du sørge for, at batterierne er opladet.
- Prøv at afbryde de programmer, der giver problemer. Hold tasterne Alternativ (⌘) og Kommando (⌘) nede, og tryk på esc-tasten. Hvis der vises en dialog, skal du vælge programmet og klikke på Afbryd. Arkiver derefter dit arbejde i alle åbne programmer, og start iMac igen for at sikre dig, at problemet er løst.
- Hvis du ikke kan afbryde programmet, skal du holde afbryderknappen (⏻) på bagsiden af iMac nede i fem sekunder for at lukke computeren ned. Tag netledningen ud af iMac. Monter derpå netledningen påny, og tryk på afbryderknappen (⏻) på iMac for at starte den.

Hvis problemet ofte opstår ved brug af et bestemt program, skal du spørge forhandleren, om programmet kan bruges med computeren.

Besøg webstedet www.apple.com/dk/guide eller producentens websted, og læs mere om support og kontaktoplysninger til den software, der fulgte med computeren.

Hvis problemet ofte opstår, kan prøve at geninstallere System-software (se "Geninstallere den software, der fulgte med iMac" på side 48).

Hvis iMac fryser fast under start, eller der vises et symbol med et blinkende spørgsmålstegn

- Vent nogle sekunder. Hvis iMac ikke starter efter en lille forsinkelse, skal du lukke iMac ned ved at trykke på afbryderknappen (⏻) og holde den nede i omkring 5 sekunder, indtil computeren lukker ned. Derpå skal du holde Alternativtasten nede og atter trykke på afbryderknappen (⏻) for at starte computeren igen. Bliv ved med at holde Alternativtasten nede, indtil iMac starter, og klik derefter på pilen under symbolet for den harddisk, du vil bruge som startdisk.
- Når iMac er startet, skal du åbne Systemindstillinger og klikke på Startdisk. Vælg en lokal Mac OS X-systemmappe.
- Hvis problemet ofte opstår, kan du blive nødt til at geninstallere System-software (se "Geninstallere den software, der fulgte med iMac" på side 48).

Hvis iMac ikke starter

- Sørg for, at netledningen er sluttet til iMac og til en stikkontakt, der virker.
- Tryk på afbryderknappen (⏻), og hold med det samme Kommandotasten (⌘), Alternativtasten (⇧), P og R nede, indtil du hører startlyden anden gang. På den måde nulstiller du parameterhukommelsen (PRAM).
- Hvis du for nylig har installeret hukommelse, og iMac afspiller nogle toner hvert femte sekund, skal du sikre dig, at hukommelsen er installeret korrekt, og at den er kompatibel med iMac. Prøv at fjerne den hukommelsesenhed, du har installeret, og se, om iMac derefter kan starte (se side 38).
- Afmonter netledningen, og vent mindst 30 sekunder. Monter netledningen påny, og tryk på afbryderknappen (⏻) igen for at starte iMac.

- Hvis du stadig ikke kan starte iMac, kan du i afsnittet “Flere oplysninger samt service og support” på side 51 læse, hvordan du kontakter Apple, hvis du har behov for service.

Bruge Apple Hardware Test

Hvis du har mistanke om, at der er et problem med hardwaren i iMac, kan du bruge programmet Apple Hardware Test til at finde ud af, om der er et problem med en af computerens komponenter, f.eks. hukommelsen eller processoren.

Du bruger Apple Hardware Test på følgende måde:

- 1 Afmonter alle eksterne enheder fra iMac, undtagen tastaturet og musen. Hvis der er tilsluttet et Ethernet-kabel, skal du afmontere det.
- 2 Start iMac igen, mens du holder tasten D nede.
- 3 Når Apple Hardware Test-skærmen vises, skal du vælge det sprog, du vil bruge.
- 4 Tryk på Retur, eller klik på højrepilen.
- 5 Når hovedmenuen i Apple Hardware Test vises (efter ca. 45 sekunder), skal du følge instruktionerne på skærmen.
- 6 Hvis Apple Hardware Test finder en fejl, vises der en fejlkode. Skriv fejlkoden ned, før du søger hjælp. Hvis Apple Hardware Test ikke finder en hardwarefejl, kan problemet skyldes en softwarefejl.

Hvis denne procedure ikke virker, kan du indsætte dvd'en *Applications Install*, der fulgte med iMac, for at bruge Apple Hardware Test. Der findes flere oplysninger i Læs-mig-dokumentet til Apple Hardware Test på dvd'en *Applications Install*.

Problemer med Internetforbindelsen.

På iMac findes også programmet Indstillingsassistent, som kan hjælpe dig med at indstille en Internetforbindelse. Åbn Systemindstillinger, og klik på Netværk. Klik på knappen "Hjælp mig" for at åbne Netværk-indstillingsassistent.

Hvis der er problemer med Internetforbindelsen, kan du prøve at løse dem ved at følge de trin, der beskrives til din forbindelsestype i dette afsnit, eller ved at bruge Netværksdiagnostik.

Du bruger Netværksdiagnostik på følgende måde:

- 1 Vælg Apple (🍏) > Systemindstillinger.
- 2 Klik på Netværk, og klik på "Hjælp mig".
- 3 Klik på Diagnosticering for at åbne Netværksdiagnostik.
- 4 Følg instruktionerne på skærmen.

Hvis Netværksdiagnostik ikke kan løse problemet, kan der være et problem med den Internetudbyder, du prøver at oprette forbindelse til, med en ekstern enhed, du bruger til at kontakte Internetudbyderen med, eller med den server, du prøver at få adgang til. Du kan prøve at følge de trin, der beskrives i de følgende afsnit.

Internetforbindelser med kabelmodem, DSL-modem eller lokalnetværk

Sørg for, at alle modemmets kabler er tilsluttet korrekt, inklusive netledningen, kablet fra modemmet til computeren og kablet fra modemmet til telefonstikket. Kontroller også kabler og strømforsyninger til dine Ethernet-samlingspunkter og -routere.

Sluk modemmet, tænd det igen, og nulstil det

Sluk for DSL- eller kabelmodemmet i et par minutter, og tænd det derefter igen. Nogle Internetudbydere anbefaler, at du afmonterer modemets netledning. Hvis der er en nulstillingsknap på modemmet, kan du trykke på den, før eller efter du slukker og tænder for modemmet.

Vigtigt: Instruktioner til modemmer gælder ikke til forbindelser via lokalnetværk. På lokalnetværk er der evt. samlingspunkter, "switches", routere og forbindelsespunkter, som du ikke har, hvis du bruger et kabel- eller DSL-modem. Hvis du bruger et lokalnetværk til forbindelsen, skal du kontakte netværksadministratoren i stedet for Internetudbyderen.

PPPoE-forbindelser

Hvis du ikke kan oprette forbindelse til din Internetudbyder med PPPoE (Point to Point Protocol over Ethernet), skal du kontrollere, at du har skrevet de korrekte oplysninger i vinduet Netværk.

Du indtaster PPPoE-indstillinger på følgende måde:

- 1 Vælg Apple (🍏) > Systemindstillinger.
- 2 Klik på Netværk.
- 3 Klik på Tilføj (+) nederst på listen med tjenester til netværksforbindelser, og vælg PPPoE på lokalmenuen Grænseflade.
- 4 Vælg en grænseflade til PPPoE-tjenesten på lokalmenuen Ethernet.
Vælg Ethernet, hvis du opretter forbindelse til et netværk med kabler, eller AirPort, hvis du opretter forbindelse til et trådløst netværk.

- 5 Skriv de oplysninger, du har modtaget fra din Internetudbyder, f.eks. kontonavn, adgangskode og PPPoE-tjenestenavn (hvis Internetudbyderen kræver det).
- 6 Klik på Anvend for at aktivere indstillingerne.

Netværksforbindelser

Sørg for, at Ethernet-kablet er sluttet til iMac og netværket. Kontroller kabler og strømforsyninger til dine Ethernet-samlingspunkter og -routere.

Hvis to eller flere computere skal dele en Internetforbindelse, skal du sørge for, at netværket er indstillet korrekt. Du skal vide, om du får en eller flere IP-adresser til hver computer af Internetudbyderen.

Hvis du kun får en IP-adresse, skal du have en router, som sikrer, at computerne kan dele forbindelsen vha. NAT (Network Address Translation) eller "IP masquerading". Dokumentationen til routeren indeholder oplysninger om, hvordan du indstiller den. Du kan også spørge den administrator, som har indstillet netværket. AirPort-basen kan bruges til at dele en IP-adresse mellem flere computere. Mac-hjælp indeholder oplysninger om brug af en AirPort-base. Du kan også besøge Apples websted om AirPort Extreme på adressen www.apple.com/dk/support/airport.

Hvis du ikke kan løse problemet som beskrevet i disse trin, skal du kontakte Internetudbyderen eller netværksadministratoren.

Problemer med trådløs kommunikation via AirPort Extreme

Hvis der opstår problemer med trådløs kommunikation via AirPort Extreme

- Sørg for, at den computer eller det netværk, du vil oprette forbindelse til, fungerer og er udstyret med en enhed, der giver adgang via trådløs kommunikation.

- Sørg for, at softwaren er konfigureret i henhold til de instruktioner, der fulgte med basen eller adgangspunktet.
- Sørg for, at den anden computer eller adgangsmodulet til netværket er inden for antennens rækkevidde. Elektronisk udstyr og metalgenstande kan forstyrre den trådløse kommunikation, så rækkevidden nedsættes. Du kan måske forbedre modtagekvaliteten ved at dreje eller flytte computeren.
- Kontroller AirPort-statusmenuen (📶) på menulinjen. Signalstyrken vises med op til fire streger. Hvis signalstyrken er svag, kan du prøve at flytte computeren.
- Se AirPort-hjælp (vælg Hjælp > Mac-hjælp, og vælg Bibliotek > AirPort-hjælp på menulinjen). Du kan også finde flere oplysninger i den dokumentation, der fulgte med den trådløse enhed.

Holde software ajour

Du kan oprette forbindelse til Internet og automatisk hente og installere de nyeste gratis softwareversioner og andre forbedringer fra Apple.

Når du har oprettet forbindelse til Internet, søger Softwareopdatering efter opdateringer til computeren. Du kan vælge, at iMac skal søge efter opdateringer med bestemte intervaller, og derefter kan du hente og installere softwareopdateringer.

Se efter opdateret software:

- 1 Vælg Apple (🍏) > Systemindstillinger.
- 2 Klik på symbolet for Softwareopdatering, og følg instruktionerne på skærmen.
 - Du kan få flere oplysninger, hvis du søger efter "Softwareopdatering" i Mac-hjælp.

- Du kan få de nyeste oplysninger om Mac OS X på adressen www.apple.com/dk/macosex.

Når et program ikke reagerer

I sjældne tilfælde kan et program "fryse fast". I Mac OS X kan du slutte et program, der ikke svarer, uden at genstarte iMac. Når du slutter et fastfrosset program, får du måske mulighed for at arkivere dit arbejde i andre åbne programmer.

Du tvinger et program til at slutte på følgende måde:

- 1 Tryk på Kommando (⌘)-Alternativ (⌥)-Esc, eller vælg Apple () > Afbryd. Dialogen Afbryd programmer vises, og programmet er valgt.
- 2 Klik på Afbryd.

Programmet slutter, uden at de andre programmer lukkes.

Geninstallere den software, der fulgte med iMac

Brug de diske til installation af software, som fulgte med iMac, til at geninstallere Mac OS X og de programmer, der fulgte med computeren. Du kan vælge "Arkiver og installer", hvorved de eksisterende arkiver og indstillinger arkiveres, eller "Slet og installer", hvorved alle data bliver slettet.

Vigtigt: Apple anbefaler, at du sikkerhedskopierer data på harddisken, før du gendanner software. Da muligheden "Slet og installer" sletter harddisken, bør du oprette sikkerhedskopier af vigtige arkiver, før du installerer Mac OS X og andre programmer. Apple er ikke ansvarlig for evt. tab data.

Installere Mac OS X

Du installerer Mac OS X på følgende måde:

- 1 Sikkerhedskopier vigtige arkiver.
- 2 Indsæt dvd'en *Mac OS X Install*, som fulgte med computeren.
- 3 Dobbeltklik på *Installer Mac OS X*.
- 4 Følg instruktionerne på skærmen.

Bemærk: Hvis du vil gendanne Mac OS X med de originale fabriksindstillinger, skal du klikke på *Indstillinger* i vinduet "Vælg modtagerdisk" i installeringsprogrammet. Vælg derefter "Slet og installer". Hvis du vælger "Slet og installer", vises der en meddelelse om, at du skal huske at bruge dvd'en *Applications Install* til at geninstallere de programmer, der fulgte med computeren.

- 5 Når installationen er færdig, skal du klikke på *Start igen* for at genstarte computeren.
- 6 Følg instruktionerne i *Indstillingsassistent* for at indstille din brugerkonto.

Installere programmer

Hvis du geninstallerer Mac OS X på computeren og vælger muligheden "Slet og installer", skal du geninstallere de programmer, som fulgte med computeren, f.eks. iLife-programmerne.

Du installerer de programmer, der fulgte med computeren, på følgende måde:

- 1 Sikkerhedskopier vigtige arkiver.
- 2 Indsæt dvd'en *Applications Install*, som fulgte med computeren.
- 3 Dobbeltklik på *Installer medfølgende software*.
- 4 Følg instruktionerne på skærmen.

5 Klik på Luk, når installeringen er færdig.

Andre problemer

Hvis der er et problem med et program fra en anden producent end Apple, skal du kontakte forhandleren. Softwareproducenter frigiver ofte softwareopdateringer på deres websteder.

Du kan søge efter og installere den nyeste Apple-software vha. Softwareopdatering i Systemindstillinger. iMac er indstillet til automatisk at søge efter opdateringer en gang om ugen, men du kan indstille den til at søge en gang om dagen eller en gang om måneden. Du kan også søge efter opdateringer manuelt. Du kan få flere oplysninger, hvis du vælger Hjælp > Mac-hjælp og søger efter "Softwareopdatering".

Hvis du har problemer med at indsætte en disk

- Skub disken ind i drevet med en jævn bevægelse, indtil fingrene rører siden af iMac.
- Brug kun diske i standardstørrelse.

Hvis du ikke kan skubbe en disk ud

- Slut evt. programmer, der kan bruge disken, og tryk derefter på tasten Skub ud (⏏) på tastaturet.
- Åbn et Findvindue, og klik på symbolet for Skub ud ved siden af disksymbolet i indholdsoversigten, eller træk disksymbolet fra skrivebordet til papirkurven.
- Log ud fra din brugerkonto ved at vælge Apple > Log "bruger" ud (dit kononavn vises på menuen) og derefter trykke på medieknappen (⏏) på tastaturet.
- Start iMac igen, mens du holder knappen på musen nede.

Hvis du ikke kan rulle med Apple Mouse

- Hvis musen ikke ruller jævnt, eller hvis rulleknappen ikke kan rulle opad, nedad eller fra side til side, skal du vende musen om og rulle kraftigt med knappen, mens du renser den.
- Se “Rengøre Apple Mouse” på side 62, hvis du ønsker flere oplysninger.

Hvis der er problemer med iMac eller Mac OS

- Hvis du ikke kan finde svaret på et spørgsmål i denne håndbog, kan du finde instruktioner og oplysninger om fejlfinding i Mac-hjælp. Vælg Hjælp > Mac-hjælp i Finder.
- Besøg derefter Apples websted om support på adressen www.apple.com/dk/support. Her findes de nyeste oplysninger om fejlfinding og softwareopdateringer.

Hvis indstillinger for dato og tid gentagne gange går tabt

- Du skal måske få udskiftet computerens interne sikkerhedsbatteri. Se “Flere oplysninger samt service og support” på side 51, hvis du vil vide, hvordan du kontakter Apple med henblik på service.

Flere oplysninger samt service og support

iMac har ingen dele, der kan udskiftes eller repareres af brugeren, undtagen tastaturet, musen og hukommelsen. Hvis iMac skal til service, skal du indlevere den hos en Apple Authorized Service Provider. Du kan finde flere oplysninger om iMac på Internet, i hjælpen på skærmen, Systemprofil eller i Apple Hardware Test.

Kilder på Internet

Du kan få service på Internet og supportoplysninger på www.apple.com/dk/support. Vælg dit land på lokalmenuen. Du kan søge i AppleCare Knowledge Base, søge efter softwareopdateringer eller få hjælp i Apples diskussionsfora.

Hjælp på skærmen

Du kan ofte finde svar på dine spørgsmål og instruktioner og oplysninger om fejlfinding i Mac-hjælp. Vælg Hjælp > Mac-hjælp.

Systemprofil

Brug Systemprofil til at få oplysninger om iMac. Her kan du se, hvilken hardware og software der er installeret, serienummeret og versionen på operativsystemet, hvor megen hukommelse der er installeret osv. Du åbner Systemprofil ved at vælge Apple (🍏) > Om denne Mac på menulinjen og klikke på Flere oplysninger.

AppleCare-service og -support

iMac leveres med 90 dages teknisk support og et års hardwaregaranti hos en Apple Store-forhandler eller et autoriseret Apple-reparationscenter som f.eks. en Apple Authorized Service Provider. Du kan udvide dækningen ved at købe AppleCare Protection Plan. Du kan få flere oplysninger på www.apple.com/dk/support/products eller besøge dit lands websted som vist nedenfor.

Hvis du har brug for yderligere hjælp, kan du via AppleCare-telefonsupport få hjælp til at installere og åbne programmer samt grundlæggende fejlfinding. Ring til det nærmeste supportcenter (de første 90 dage er gratis). Hav købsdatoen og serienummeret på iMac ved hånden, når du ringer op.

Dine 90 dages gratis telefonsupport starter på købsdatoen (evt. mod telefonafgifter)..

Land	Telefon	Websted
Danmark	(45) 70 10 20 07	www.apple.com/dk/support
Finland	(358) 0800 96162	www.apple.com/fi/support
Holland	(31) 0900 7777 703	www.apple.com/nl/support
Norge	(47) 815 00 158	www.apple.com/no/support
Sverige	(46) 0771 199 519	www.apple.com/se/support

Telefonnumre kan ændres, og lokale og nationale telefontakster gælder. Der findes en komplet liste på Internet:

www.apple.com/contact/phone_contacts.html

Computerens serienummer

Brug en af disse metoder til at finde serienummeret på iMac:

- Vælg Apple (🍏) > i menulinjen, og vælg derefter Om denne Mac. Klik på versionsnummeret under ordene "Mac OS X" for at se Mac OS X-versionsnummeret, build-versionen og serienummeret.
- Klik på Findersymbolet, og åbn /Programmer/Hjælpeprogrammer/Systemprofil. Klik på Hardware i vinduet Indhold.
- Se i bunden af foden på iMac.

5

Sidst, men ikke mindst

www.apple.com/dk/environment

Mac-hjælp  ergonomi

Af hensyn til din egen sikkerhed og af hensyn til udstyret bør du følge disse retningslinjer for rengøring og håndtering af iMac. Følg også retningslinjerne til sikring af en ergonomisk korrekt arbejdsstilling. Opbevar denne vejledning inden for rækkevidde.

BEMÆRK: Forkert opbevaring eller brug af computeren kan medføre, at fabrikantens garanti ikke dækker.

Vigtige oplysninger om sikkerhed

ADVARSEL: Hvis du ikke overholder disse instruktioner om sikkerhed, kan der opstå fare for brand, elektrisk stød eller andre personskader eller skader.

Korrekt håndtering Anbring iMac på en stabil overflade. Skub aldrig nogen genstande ind i ventilationshullerne.

Vand og våde steder Hold iMac væk fra væsker, f.eks. drikkevarer, håndvaske, badekar, brusere osv. Beskyt iMac mod fugt og våde omgivelser, f.eks. regn, sne og tåge.

Strøm Du kan kun afbryde strømmen helt ved at trække netledningen ud. Sørg for, at du trækker i stikket, ikke i ledningen. Afmonter altid netledningen, før du åbner computeren for at installere hukommelse.

Afbryd strømmen og træk stikket ud (ved at trække i stikket, ikke i ledningen).
Afmonter Ethernet-kablet eller telefonledningen i følgende tilfælde:

- Hvis du vil tilføje hukommelse.
- Hvis netledningen eller stikket bliver flosset eller beskadiget på anden vis.
- Hvis der spildes noget på kabinettet.
- Hvis iMac udsættes for regn eller fugt.
- Hvis iMac tabes, eller kabinettet bliver beskadiget.
- Hvis iMac skal til service eller reparation.
- Hvis du vil rengøre kabinettet (følg den fremgangsmåde, der er beskrevet senere).

Vigtigt: Du kan kun slå strømmen helt fra ved at trække netledningen ud. Sørg for, at den ene ende af netledningen er inden for rækkevidde, så du nemt kan afbryde strømmen til iMac, når det er nødvendigt.

ADVARSEL: Netledningen har et jordet stik (med tre ben). Stikket kan kun sættes i en stikkontakt med jordforbindelse. Hvis du ikke kan sætte stikket i en stikkontakt, fordi den ikke har jordforbindelse, skal du kontakte en elektriker for at få installeret en stikkontakt med jordforbindelse. Ignorer ikke formålet med jordforbindelsen.

Strømspecifikationer:

- *Spænding:* 100 til 240 V
- *Strøm:* Maks. 3 A
- *Frekvens:* 50 til 60 Hz

Høreskader Der er fare for permanente høreskader, hvis øre- eller hovedtelefoner bruges med høj lydstyrke. Selvom du vænner dig til en høj lydstyrke, så den virker helt normal, kan du få høreskader. Hvis du oplever ringen for ørerne eller har svært ved at skelne ordene, når folk taler, skal du holde op med at bruge høretelefonerne og få din hørelse undersøgt. Jo højere lydstyrken er, jo kortere tid går der, før din hørelse kan risikere at blive påvirket. Ekspertter anbefaler følgende for at undgå høreskader:

- Begræns den tid, du bruger hoved- eller øretelefoner med høj lydstyrke.
- Undgå at skrue op for lyden for at overdøve støj fra omgivelserne.
- Skru ned for lyden, hvis du ikke kan høre personer i nærheden, som taler til dig.

Højrisikoområder Computeren er ikke beregnet til at blive brugt i atomanlæg, i systemer til luftfartsnavigering og -kommunikation, i flyveledersystemer eller til andre formål, hvor svigt i computersystemer kan føre til dødsfald, personskader eller alvorlige miljømæssige skader.

Laseroplysninger om optiske drev

ADVARSEL: Hvis du udfører andre justeringer eller procedurer end dem, der er beskrevet i dokumentationen til computeren, risikerer du at blive udsat for farlig stråling.

Det optiske drev i iMac indeholder laserteknologi, som er sikker ved normal brug, men som kan skade øjnene, hvis enheden skilles ad. Af hensyn til sikkerheden bør dette udstyr kun serviceres af en Apple Authorized Service Provider.

Vigtigt: Elektrisk udstyr kan være farligt, hvis det benyttes forkert. Børn må kun benytte dette eller lignende produkter sammen med voksne. Lad ikke børn få adgang til det indre af elektriske produkter eller til kabler.

ADVARSEL: Skub aldrig nogen objekter ind gennem ventilationsåbningerne i kabinettet. Det kan være farligt, og du risikerer at beskadige computeren.

Reparer ikke udstyret selv

iMac har ingen dele, der kan udskiftes eller repareres af brugeren, undtagen tastaturet, musen og hukommelsen (se "Hvordan man installerer hukommelse" på side 33). Forsøg ikke at åbne iMac. Hvis iMac har brug for service, skal du læse de oplysninger om service og support, der fulgte med computeren, for at få vejledning i, hvordan du kontakter en Apple Authorized Service Provider eller Apple.

Hvis du åbner iMac eller installerer andre komponenter end hukommelse, risikerer du at beskadige udstyret. Disse skader er ikke dækket af den begrænsede garanti på iMac.

Vigtige oplysninger om håndtering

BEMÆRK: Hvis du ikke følger disse instruktioner, risikerer du at beskadige iMac eller andre genstande.

Driftsomgivelser Brug af iMac uden for dette temperaturudsnit kan påvirke ydeevnen:

- *Driftstemperatur:* 10° til 35°
- *Opbevaringstemperatur:* -40° til 85° C
- *Relativ luftfugtighed:* 5% til 95% (ikke kondenserende)
- *Maks. driftshøjde:* 3048 m

Tænde iMac Tænd aldrig iMac, hvis alle de interne og eksterne dele ikke er på plads. Det kan være farligt, og du risikerer at beskadige computeren, hvis du bruger den, selvom der mangler nogle dele.

Transportere iMac Før du løfter eller flytter iMac, skal du lukke den ned og afmontere alle de kabler og ledninger, der er sluttet til den. Løft eller flyt iMac ved at holde den i siderne.

Brug stik og porte Tving aldrig et stik ind i en port. Når du tilslutter en enhed, skal du sikre dig, at der ikke er snavs i porten, at stikket passer til porten, og at du holder stikket korrekt i forhold til porten.

Bruge det optiske drev SuperDrive i iMac understøtter 12 cm standarddiske. Diske, der ikke er runde eller er mindre end 12 cm, understøttes ikke.

Opbevare iMac Hvis du skal opbevare iMac i længere tid, skal du anbringe den et koldt sted (ideelt ved 22°).

Rengøre iMac

Følg disse retningslinjer for rengøring af iMac og tilhørende komponenter:

- Luk iMac ned, og afmonter alle kabler og ledninger.
- Brug en fugtig, blød, fnugfri klud til at rengøre kabinettet på iMac. Undgå, at der kommer væske ind i eventuelle åbninger. Undgå at sprøjte væske direkte på skærmen på iMac.
- Brug ikke aerosolspraydåser, opløsnings- eller slibemidler.

Rengøre skærmen på iMac

Brug den klud, der fulgte med iMac, til rengøring af skærmen.

Du rengør skærmen på iMac på følgende måde:

- Luk iMac ned, og afmonter alle kabler og ledninger.
- Fugt den klud, der fulgte med iMac, eller en anden ren, blød og fnugfri klud med vand, og tør skærmen af. Undgå at sprøjte væske direkte på skærmen.

Rengøre Apple Mouse

Du skal måske rengøre musen jævnligt for at fjerne snavs og støv, der samler sig rundt om rulleknappen. Vend bunden i vejret på musen, og rul kraftigt på rulleknappen med den klud, der fulgte med iMac, eller en anden ren, blød og frugfri klud, så støv og snavs rystes løs.

Om ergonomi

Her er nogle gode råd om, hvordan du indretter en ergonomisk korrekt arbejdsplads.

Tastatur

Når du bruger tastaturet, skal du sørge for, at du ikke spænder i skuldre og hals. Vinklen mellem over- og underarm skal være ret. Hænder og håndled skal være strakte.

Skift ofte stilling med hænderne for at undgå unødigt belastning af håndleddene. Hvis du arbejder længe uden at holde pauser, kan du få smerter i hænder, håndled og arme. Hvis du begynder at få kroniske smerter i hænder, håndled og arme, bør du straks henvende dig til din praktiserende læge.

Mus

Anbring musen på samme niveau som tastaturet og inden for en komfortabel rækkevidde.

Stol

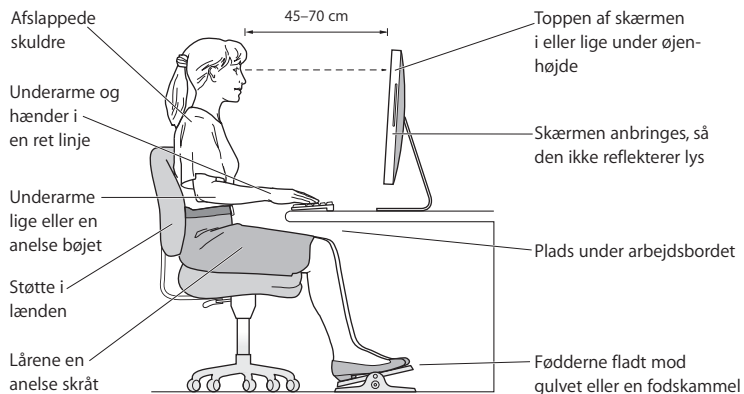
Brug en stol, som kan justeres og giver en stabil og behagelig støtte. Juster stolen, så lårene er vandrette, og fødderne hviler fladt på gulvet. Stolens ryglæn skal støtte den nederste del af ryggen (lænden). Følg vejledningen fra producenten, når du skal justere stolens ryglæn, så det passer til dig.

Det kan være nødvendigt at hæve stolen, således at vinklen mellem underarmene og hænderne bliver korrekt i forhold til tastaturet. Hvis det medfører, at fødderne ikke kan hvile fladt mod gulvet, kan du bruge en fodskammel, der kan justeres i højden og vippes. Du kan også sænke skrivebordet. En anden mulighed er at bruge et skrivebord med en forsænket plade til tastaturet.

Skærm

Anbring skærmen, så dens overkant er lige i eller en anelse under øjenhøjde, når du sidder ved tastaturet. Du bestemmer selv, hvor langt fra skærmen du vil sidde, men 45 til 70 cm er normalt.

Anbring skærmen, således at synsvinklen er optimal, og lys reflekteres mindst muligt. Dermed kan skærmens fod indstilles, så synsvinklen er optimal, og lyset fra faste lyskilder reflekteres mindst muligt.



Der findes flere oplysninger om ergonomi på Internet:

www.apple.com/dk/about/ergonomics

Apple og miljøet

Apple Inc. erkender sit ansvar for at medvirke til at mindske produkternes indvirkning på miljøet.

Der findes flere oplysninger på Internet:

www.apple.com/dk/environment

Regulatory Compliance Information

Compliance Statement

This device complies with part 15 of the FCC rules.

Operation is subject to the following two conditions:

- (1) This device may not cause harmful interference, and
- (2) this device must accept any interference received, including interference that may cause undesired operation. See instructions if interference to radio or television reception is suspected

L'utilisation de ce dispositif est autorisée seulement aux conditions suivantes : (1) il ne doit pas produire de brouillage et (2) l'utilisateur du dispositif doit être prêt à accepter tout brouillage radioélectrique reçu, même si ce brouillage est susceptible de compromettre le fonctionnement du dispositif.

Radio and Television Interference

This computer equipment generates, uses, and can radiate radio-frequency energy. If it is not installed and used properly—that is, in strict accordance with Apple's instructions—it may cause interference with radio and television reception.

This equipment has been tested and found to comply with the limits for a Class B digital device in accordance with the specifications in Part 15 of FCC rules. These specifications are designed to provide reasonable protection against such interference in a residential installation. However, there is no guarantee that interference will not occur in a particular installation.

You can determine whether your computer system is causing interference by turning it off. If the interference stops, it was probably caused by the computer or one of the peripheral devices.

If your computer system does cause interference to radio or television reception, try to correct the interference by using one or more of the following measures:

- Turn the television or radio antenna until the interference stops.
- Move the computer to one side or the other of the television or radio.
- Move the computer farther away from the television or radio.
- Plug the computer into an outlet that is on a different circuit from the television or radio. (That is, make certain the computer and the television or radio are on circuits controlled by different circuit breakers or fuses.)

If necessary, consult an Apple Authorized Service Provider or Apple. See the service and support information that came with your Apple product. Or, consult an experienced radio/television technician for additional suggestions.

Important: Changes or modifications to this product not authorized by Apple Inc. could void the EMC compliance and negate your authority to operate the product.

This product has demonstrated EMC compliance under conditions that included the use of compliant peripheral devices and shielded cables between system components. It is important that you use compliant peripheral devices and shielded cables (including Ethernet network cables) between system components to reduce the possibility of causing interference to radios, television sets, and other electronic devices.

Responsible party (contact for FCC matters only):

Apple Inc. Corporate Compliance
1 Infinite Loop, MS 26-A
Cupertino, CA 95014-2084

Wireless Radio Use

This device is restricted to indoor use when operating in the 5.15 to 5.25 GHz frequency band.

Cet appareil doit être utilisé à l'intérieur.

Exposure to Radio Frequency Energy

The radiated output power of the AirPort Extreme technology is below the FCC and EU radio frequency exposure limits. Nevertheless, it is advised to use the wireless equipment in such a manner that the potential for human contact during normal operation is minimized.

FCC Bluetooth Wireless Compliance

Den antenne, der bruges med denne sender, må ikke anbringes eller bruges sammen med nogen anden antenne eller sender i henhold til betingelserne i FCC Grants.

Bluetooth Industry Canada Statement

This Class B device meets all requirements of the Canadian interference-causing equipment regulations.

Cet appareil numérique de la Class B respecte toutes les exigences du Règlement sur le matériel brouilleur du Canada.

Industry Canada Statement

Complies with the Canadian ICES-003 Class B specifications. Cet appareil numérique de la classe B est conforme à la norme NMB-003 du Canada. This device complies with RSS 210 of Industry Canada.

Bluetooth Europa – erklæring om opfyldelse af EU-krav

Denne trådløse enhed overholder specifikationerne i R&TTE-direktivet.

Europa – erklæring om opfyldelse af EU-krav

Se www.apple.com/euro/compliance.

Korea Warning Statements

"당해 무선설비는 운용 중 전파혼신 가능성이 있음"
"이 기기는 인명안전과 관련된 서비스에 사용할 수 없습니다"

B급 기기(가정용 방송통신기기)

이 기기는 가정용(B급)으로 전자파적합등록을 한 기기로서 주로 가정에서 사용하는 것을 목적으로 하며, 모든 지역에서 사용할 수 있습니다.

Singapore Wireless Certification

Complies with
IDA Standards
DB00063

Taiwan Wireless Statements

無線設備的警告聲明

經型式認證合格之低功率射頻電機，非經許可，公司、商號或使用者均不得擅自變更頻率、加大功率或變更原設計之特性及功能。低功率射頻電機之使用不得影響飛航安全及干擾合法通信；經發現有干擾現象時，應立即停用，並改善至無干擾時方得繼續使用。前項合法通信指依電信法規定作業之無線電通信。低功率射頻電機須忍受合法通信或工業、科學及醫療用電波輻射性電機設備之干擾。

如有這 頻率:

於 5.25GHz 至 5.35GHz 區域內操作之
無線設備的警告聲明

工作頻率 5.250 ~ 5.350GHz 該頻段限於室內使用。

Taiwan Class B Statement

Class B 設備的警告聲明
NIL

VCCI Class B Statement

情報処理装置等電波障害自主規制について

この装置は、情報処理装置等電波障害自主規制協議会 (VCCI) の基準に基づくクラス B 情報技術装置です。この装置は家庭環境で使用されることを目的としていますが、この装置がラジオやテレビジョン受信機に近接して使用されると、受信障害を引き起こすことがあります。

取扱説明書に従って正しい取扱をしてください。

Oplysninger om mus (Class 1 LED)

Apple Mouse er et Class 1 LED-produkt, der opfylder kravene til IEC 60825-1 A1 A2.

It also complies with the Canadian ICES-003 Class B Specification.

Oplysninger om eksternt USB-modem

Hvis du slutter iMac til en telefonlinje vha. et eksternt USB-modem, henvises til oplysningerne om telekommunikation i dokumentationen til modemmet.

ENERGY STAR®



Som partner i ENERGY STAR® erklærer Apple hermed, at standardkonfigurationer af dette produkt opfylder kravene til energiforbrug fra ENERGY STAR®. ENERGY STAR® er et samarbejde mellem producenter af elektronisk udstyr, og målet er at fremme brugen af energibesparende produkter. Når produkternes energiforbrug reduceres, sparer man penge og hjælper med at bevare værdifulde ressourcer.

Ved leveringen er denne computer indstillet, så den går på vågeblus, hvis brugeren har været passiv i 10 minutter. Du afbryder vågeblus ved at klikke med musen eller trykke på en vilkårlig tast på tastaturet.

Der findes flere oplysninger om ENERGY STAR® på: www.energystar.gov

中国

有毒或 有害物质	零部件			
	电路板	显示屏	附件	键盘 / 鼠标
铅 (Pb)	X	X	X	X
汞 (Hg)	0	X	0	0
镉 (Cd)	0	0	0	0
六价铬 (Cr, VI)	0	0	0	0
多溴联苯 (PBB)	0	0	0	0
多溴二苯醚 (PBDE)	0	0	0	0

0: 表示该有毒有害物质在该部件所有均质材料中的含量均在 SJ/T 11363-2006 规定的限量要求以下。

X: 表示该有毒有害物质至少在该部件的某一均质材料中的含量超出 SJ/T 11363-2006 规定的限量要求。

根据中国电子行业标准 SJ/T11364-2006 和相关的中国政府法规，本产品及其某些内部或外部组件上可能带有环保使用期限标识。取决于组件和组件制造商，产品及其组件上的使用期限标识可能有所不同。组件上的使用期限标识优先于产品上任何与之相冲突的或不环保的使用期限标识。

Oplysninger om bortskaffelse og genbrug



Dette symbol betyder, at produktet skal bortskaffes i henhold til gældende love og regler. Da baggrundslampen i dette produkt indeholder kviksløv, må produktet ikke bortskaffes sammen med almindeligt husholdningsaffald. Når produktet er udtjent, skal du kontakte Apple eller de lokale myndigheder for at få at vide, hvordan produktet kan genbruges.

Der findes oplysninger om Apples genbrugsprogram på www.apple.com/dk/environment/recycling.

Oplysninger om bortskaffelse af batterier

Brugte batterier skal genbruges eller destrueres i henhold til gældende regler.

California: The coin cell battery in the optional Apple Remote contains perchlorates. Special handling and disposal may apply. Refer to: www.dtsc.ca.gov/hazardouswaste/perchlorate

Deutschland: Dieses Gerät enthält Batterien. Bitte nicht in den Hausmüll werfen. Entsorgen Sie dieses Gerätes am Ende seines Lebenszyklus entsprechend der maßgeblichen gesetzlichen Regelungen.

Nederland: Gebruikte batterijen kunnen worden ingeleverd bij de chemokar of in een speciale batterijcontainer voor klein chemisch afval (kca) worden gedeponeerd.



Taiwan:



廢電池請回收

Den Europæiske Union – Oplysninger om bortskaffelse:



Symbolet ovenfor betyder, at dit produkt bør bortskaffes adskilt fra husholdningsaffald i henhold til nationale love og regulativer. Når dette produkts livscyklus er forbi, skal du aflevere det på en genbrugsplads, som er godkendt af de lokale myndigheder. På nogle genbrugspladser er det gratis at aflevere produkter. Den indsamling og genbrug af dit produkt, som sker i forbindelse med bortskaffelsen, hjælper med at bevare naturens ressourcer, og sikrer, at produktet genbruges på en måde, som beskytter vores sundhed og miljø.

 Apple Inc.

© 2009 Apple Inc. Alle rettigheder forbeholdes.

I henhold til loven om ophavsret må dele af eller hele dette materiale ikke kopieres uden skriftlig tilladelse fra Apple.

Apple-logoet er et varemærke tilhørende Apple Inc. og registreret i USA og andre lande. Brugen af Apple-logoet på tastaturet til kommercielle formål uden skriftlig tilladelse fra Apple kan krænke varemærkerettighederne samt være konkurrenceforvridende og i strid med dansk lovgivning.

Alle oplysningerne i denne håndbog var korrekte på udgivelsestidspunktet. Apple påtager sig intet ansvar for evt. oversættelses- eller trykfejl.

Apple

1 Infinite Loop
Cupertino, CA 95014-2084
408-996-1010
www.apple.com

Apple, Apple-logoet, AirPort, AirPort Extreme, Cover Flow, Exposé, FireWire, GarageBand, iCal, iChat, iLife, iMac, iMovie, iPod, iTunes, Keynote, Mac, Mac OS, Photo Booth, Safari og SuperDrive er varemærker tilhørende Apple Inc. og registreret i USA og andre lande.

Finder, FireWire-logoet, iPhone, iWeb, Spotlight og Time Machine er varemærker tilhørende Apple Inc.

AppleCare, Apple Store og iTunes Store er servicemærker tilhørende Apple Inc. og registreret i USA og andre lande.

ENERGY STAR® er et amerikansk registreret varemærke. Bluetooth-mærket og -logoer er registrerede varemærker tilhørende Bluetooth SIG, Inc., og Apples brug af disse mærker sker i henhold til en licensaftale.

Andre produkt- og firmanavne nævnt heri kan være varemærker tilhørende deres respektive ejere. Omtale af tredjeparters produkter har kun oplysende karakter og skal ikke opfattes som en anbefaling. Apple påtager sig ikke noget ansvar for produkternes funktionsdygtighed. Fremstillet under licens fra Dolby Laboratories. "Dolby", "Pro Logic" og det dobbelte D-symbol er varemærker tilhørende Dolby Laboratories. Confidential Unpublished Works, © 1992–1997 Dolby Laboratories, Inc. Alle rettigheder forbeholdes.

Det produkt, der beskrives i denne håndbog, er dækket af loven om ophavsret, og alle rettigheder hertil forbeholdes Macrovision Corporation og ejere af andre rettigheder. Brugen af den beskyttede teknologi skal godkendes af Macrovision Corporation. Teknologien må kun benyttes til hjemmebrug og andre ikke kommercielle formål, som er godkendt af Macrovision Corporation. Dekompilering er forbudt.

Produktet er underlagt følgende amerikanske patentnumre 4.631.603, 4.577.216, 4.819.098 og 4.907.093 og benyttes i henhold til en licensaftale, der kun tillader begrænset brug.

Udgivet samtidig i USA og Canada