



PATENTSCHRIFT

№ 169154

KLASSE 74 d.

AUSGEBEN DEN 2. APRIL 1906.

CHRISTIAN HÜLSMEYER IN DÜSSELDORF.

Verfahren zur Bestimmung der Entfernung von metallischen Gegenständen (Schiffen o. dgl.), deren Gegenwart durch das Verfahren nach Patent 165546 festgestellt wird.

Zusatz zum Patente 165546 vom 30. April 1904.

Patentiert im Deutschen Reiche vom 11. November 1904 ab.

Längste Dauer: 29. April 1919.

Bei dem Gegenstande des Hauptpatentes wird das Vorhandensein mehr oder weniger entfernter metallischer Gegenstände (Schiffe, Wracks, Unterseeboote usw.) mit Hilfe reflektierter elektrischer Wellen festgestellt. Diese Vorrichtung gestattet aber nur die Richtung festzustellen, in welcher sich der metallische Gegenstand befindet.

Eine andere Aufgabe ist nun die, die Entfernung festzustellen, in welcher sich das mittels der elektrischen Wellen entdeckte Objekt befindet. Diese Aufgabe wird nun durch die Einrichtungen gelöst, welche den Gegenstand des vorliegenden Zusatzpatentes bilden. Es genügt hierzu, die von dem Projektionskasten ausgesandten Wellen zu einem zylindrischen Bündel vereinigt in einer vertikalen Ebene auf und ab zu bewegen. Hierbei wird bei einem bestimmten Neigungswinkel des Wellenbündels zur Horizontalebene der mit dem Sender zusammenarbeitende Empfänger am stärksten ansprechen. Dieser Neigungswinkel wird alsdann abgelesen und mit seiner Hilfe die Entfernung des das elektrische Wellenbündel reflektierenden Gegenstandes berechnet. Das Auf- und Abbewegen des elektrischen Wellenbündels sowie die Bestimmung des Neigungswinkels können auf verschiedene Art durchgeführt werden.

Im folgenden sind zwei Arten beschrieben. Bei der einen Ausführungsform wird das durch den Spiegel usw. des Projektionskastens konzentrierte Wellenbündel dadurch geneigt, daß der Projektionskasten mit einem verschiebbaren Gewichte einseitig belastet wird, was infolge der kardanischen Aufhängung des Projektionskastens eine Neigung desselben hervorbringt. Bei der anderen Ausführungsform werden die Strahlen durch ein Linsenpaar parallel gerichtet und dadurch, daß der Winkel, den die Linsen mit der Achse des Projektionskastens bilden, verändert werden kann, kann auch der Neigungswinkel des Wellenbündels zur Horizontalen verändert werden.

Auf den beiliegenden Zeichnungen sind die beiden Ausführungsformen schematisch veranschaulicht, und zwar zeigt:

Fig. 1 den mittels einer kardanischen Aufhängung aufgehängten und mit Hilfe eines auf einer Skala verschiebbaren Gewichtes verstellbaren Projektionskastens im Schnitt.

Fig. 2 stellt einen vertikalen Achsenschnitt durch den mit der Linsenordnung versehenen Projektionskasten dar.

Fig. 3 eine Ablesung des Neigungswinkels. Der in Fig. 1 dargestellte, zum Aussenden der elektrischen Wellen dienende Projektions-

kasten *l* ist getrennt von dem Empfänger in einer kardanisichen Anhängung *a, b, c* aufgehängt. In der hohlen Halbkugel *e* befindet sich das zum Betriebe des Gebers nötige Induktorium *d*. Der Geber erhält seinen Primärstrom aus der auf dem Fahrzeug befindlichen Kraftquelle (nicht gezeichnet), sei es Akkumulatoren, Elemente oder ein Gleichstromdynamo (in diesem Falle ist ein Unterbrecher zwischengeschaltet) oder ein direkter Wechselstrom. Der Sekundärstrom des Induktoriums *d* geht durch den Hohlzapfen zu zwei an diesem isoliert angeordneten Abnehmer ringen *f* und *f*¹. Über den Hohlzapfen *e* ist eine Hohlachse *g* geschoben, welche sich zunächst zu einem Projektionskasten für elektrische Wellen erweitert, um die von dem Oszillator *h* ausgehenden Wellen zu sammeln und ihnen eine bestimmte Richtung zu geben. Der hochgespannte, entsprechend isolierte Strom wird durch Schleifbürsten *i* und *k* von den Ringen *f* und *f*¹ abgenommen und dem Oszillator zugeführt. Die von letzterem und den event. Sendedrähten ausgesandten Wellen werden von dem trichterförmigen Projektionskasten und dem an der Innenseite angeordneten gekrümmten Hohlspiegel *m* nach einer bestimmten Richtung in einen geeigneten Winkel geworfen.

Um jede induktive Wellenübertragung zu verhindern, ist hierüber noch ein Metallschirm *t* angeordnet.

Über diesem Metallschirm befindet sich nun eine in der Achse des Projektionskastens angeordnete Stange *Q*, auf der ein Gewicht *G* verschoben werden kann. Je nach der Entfernung des Gewichtes nach rechts oder nach links von der vertikalen Achse des Systems wird der Neigungswinkel, den der Projektionskasten mit der Horizontalen bildet, größer oder kleiner. Die Größe des Winkels kann vermittels einer auf der Stange *Q* angeordneten, auf empirischem Wege festgestellten Skala abgelesen werden. Die Stange *Q* kann auch unter dem Schirme angeordnet sein.

Bei der in Fig. 2 dargestellten Ausführungsform sind in dem Projektionskasten *l* zwei Linsen *R* und *S* angeordnet, welche mit einer Fassung versehen sind und an den Scharnieren zweier Schlitten *T* und *U* hängen. Diese Schlitten werden in einem Längsschlitz des Projektionskastens geführt und sitzen auf einer über dem Schlitz parallel zu diesem angeordneten Schraubenspindel *V*, welche mit Hilfe von Kegelrädern durch eine Kurbel *W* gedreht werden kann. Am unteren Ende sind die Fassungen der Linsen durch einen Lenker *X* verbunden, in dessen Mitte eine durch den Projektionskasten hindurchtretende in *Y* geführte Manövrierstange *Z* angreift.

Die Länge des Lenkers *X* ist gleich der Entfernung der Schlitten *T* und *U*. Durch Drehen der Kurbel *W* und Verschieben der Zange *Z*, sowohl einzeln wie auch miteinander, kann man den Neigungswinkel, unter welchem das Wellenbündel ausgeworfen wird, beliebig verändern. Dieser Neigungswinkel kann von einer in die Seitenwand des Projektionskastens eingelassenen Skala abgelesen werden. Skala 3 wie auch Zeiger 4 (Fig. 3) sind unabhängig beweglich und endigen nach innen in getrennte Schnurscheiben von gleichem Durchmesser. Von den Achspunkten der Linse *S* führen Schnüre 1 und 2 einzeln nach den Scheiben, und zwar 1 nach der Skala 3 und 2 nach dem Zeiger 4. Wird die Kurbel *W* gedreht, so daß der Schlitten *U* sich nach rückwärts fortbewegt und gleichzeitig in demselben Maße der Lenker *X* nachgeschoben, so dreht sich die Skala und der Zeiger. Aus der Differenz der Zeigerstellung und Skalastellung ist der Neigungswinkel zu ersehen. Damit bei der Rückbewegung des Linsensystems in die ursprüngliche Stellung die Schnüre aufgewickelt werden, sind um Zeiger und Skala Spiralfedern angeordnet.

Will man sich des Linsensystems *R, S* nicht bedienen, so kann dasselbe mit Hilfe der Stange *Z* oben gegen die Innenwand des Projektionskastens in die in Fig. 2 punktiert gezeichnete Stellung gebracht werden.

Damit der auf dem Vorderdeck aufgestellte Gebeapparat durch auf Deck schlagende Wellen, Sturzseen usw. nicht leidet, wird er in ein nicht metallisches Gehäuse (Holz usw.) eingebaut, welches für elektrische Wellen durchlässig ist.

Falls der auf dem Vorderdeck angeordnete Gebeapparat nur die vor dem Schiffe liegende Fläche ableuchtet, d. h. 180° Umdrehungen macht, so stellt man auf dem Hinterdeck einen zweiten auf, um auch von dieser Seite gefahrdrohende Annäherungen zu sichten.

Die beiden Gebeapparate können mit getrennten Empfängern, welche gemeinsame Antennen haben, abgestimmt werden, so daß man bei einer Meldung stets weiß, von welchem Apparate diese ausgeht.

PATENT-ANSPRÜCHE:

1. Verfahren zur Bestimmung der Entfernung von metallischen Gegenständen (Schiffen usw.), deren Gegenwart durch das Verfahren nach Patent 165546 festgestellt wird, dadurch gekennzeichnet, daß der Neigungswinkel des von dem Gebeapparat ausgesandten zylindrischen Wellenbündels in einer vertikalen Ebene so lange verändert wird, bis die Wirkung der reflektierten Wellen auf den Emp-

65
70
75
80
8
9
9
10
10
110

fänger ein Maximum wird und daß alsdann mit Hilfe dieses Neigungswinkels die Entfernung des die Wellen reflektierenden Gegenstandes vom Gebeapparat berechnet wird.

2. Ein Apparat zur Ausführung des Verfahrens nach Anspruch 1, dadurch gekennzeichnet, daß die Veränderung des Neigungswinkels des Wellenbündels in einer vertikalen Ebene durch Verschieben eines Gewichtes (G) auf einer mit einer Skala versehenen, mit dem in einer kardanischen Aufhängung angeordneten Projektionskasten verbundene Stange (Z) bewirkt wird.

3. Ein Apparat zur Ausführung des Verfahrens nach Anspruch 1, dadurch

gekennzeichnet, daß die Veränderung des Neigungswinkels des Wellenbündels in einer vertikalen Ebene, durch die Veränderung des Neigungswinkels eines in dem Projektionskasten angeordneten, die Wellen in einem zylindrischen Bündel aussendenden Linsensystems (R, S) bewirkt wird.

4. Eine Vorrichtung zur Ausführung des Verfahrens nach Anspruch 1 und 3, darin bestehend, daß die Bewegung der Linsen durch Schnüre oder sonstige Übertragungsmittel auf einen Zeiger und auf eine Skala übertragen wird, so daß der Neigungswinkel des Wellenbündels sich aus der Differenz der Zeiger und der Skaldrehung ergibt

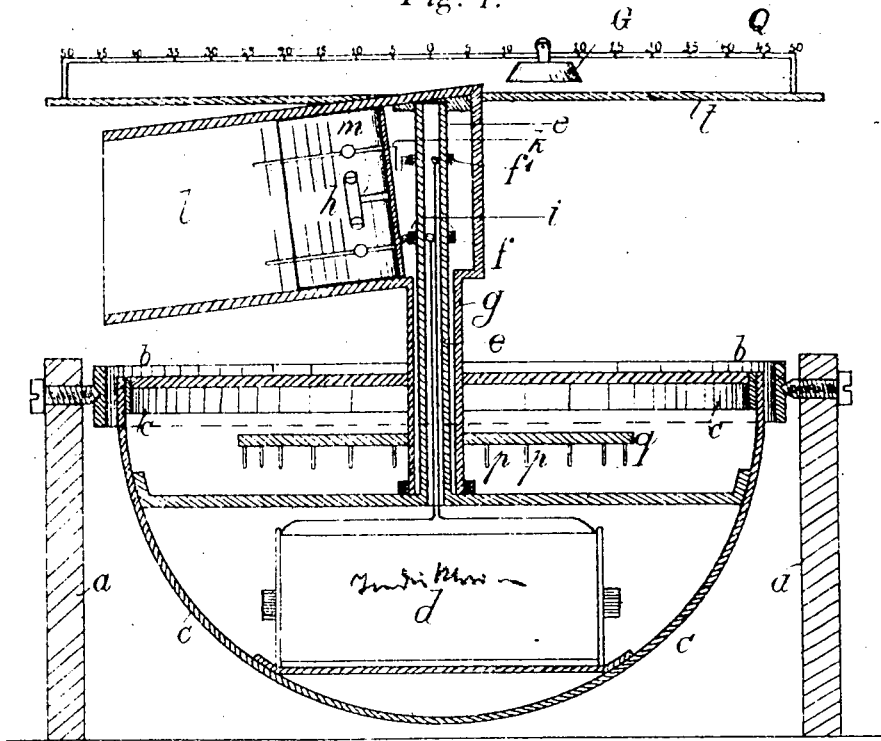
Hierzu 1 Blatt Zeichnungen.

Zeichen:

Stenogramm

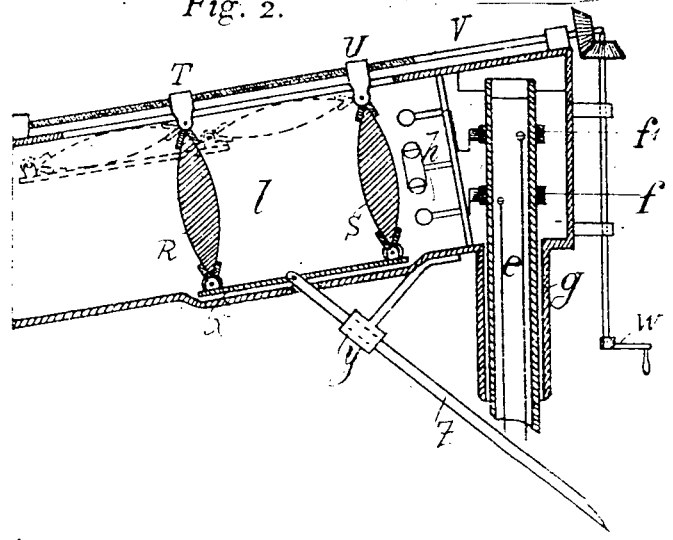
Handwritten mark

Fig. 1.



etphen:

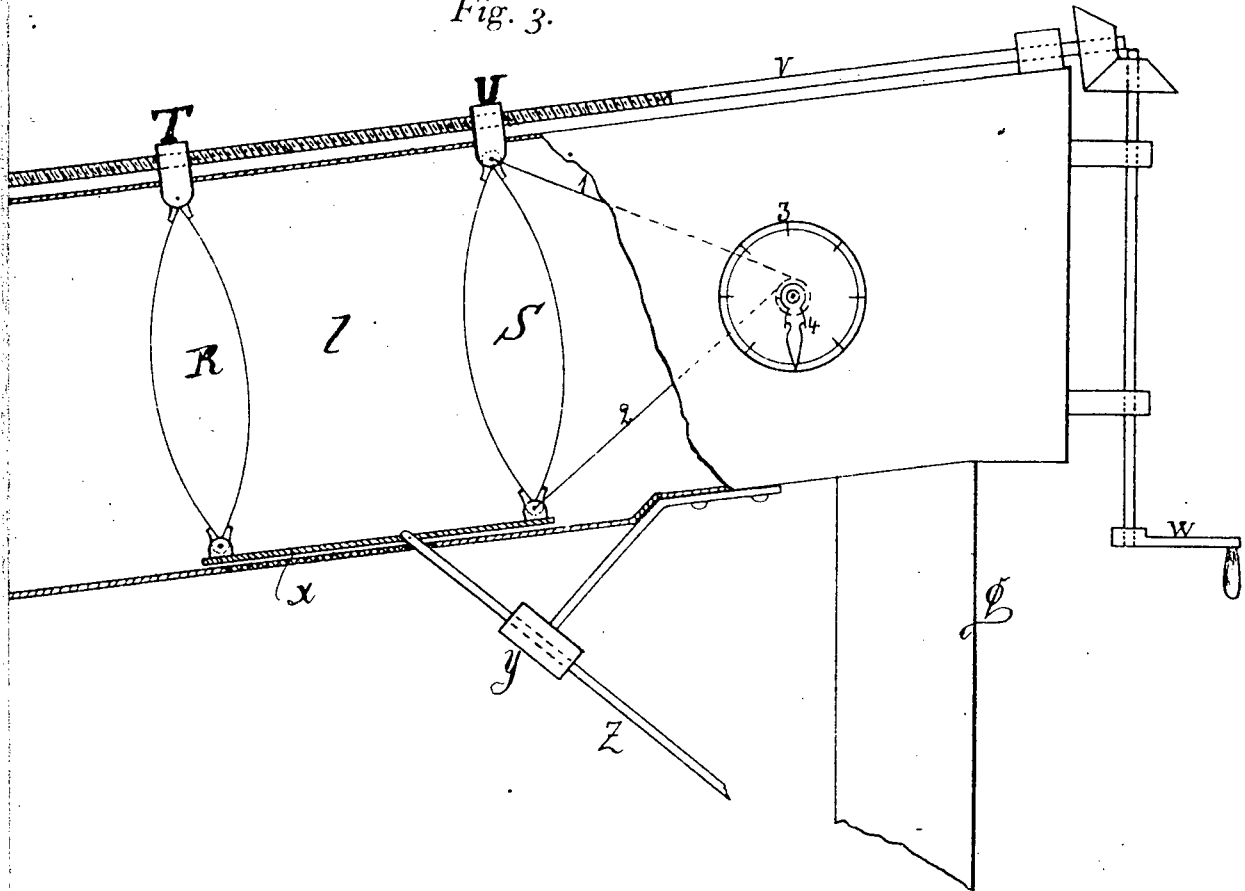
Fig. 2.



Siemens & Halske, S. P. D. M.

Handwritten signature or mark.

Fig. 3.



Zu der Patentschrift

№ 169154.