



文化庁委託事業

劇場・音楽堂等で働く人のための

# 舞台用語 ハンドブック

アートマネジメント／イ  
コライザー／ヴォードビ  
ル／エアモニ／エレベ  
ーション／オーケストラ・  
ピット／かいちょうば／  
きょうげんまく／クロス  
フェード／けんじょ／こ  
うぎょうじょうほう／ざ  
んきょうじかん／しぼり  
どんちょう／スイッチ・  
アウト／せんしゅうらく  
／そうさばん／ダーク・  
チェンジ／ちゃくとうば  
ん／つけしゅうげん／  
ディーアイ／トーメン  
ター／なりもの／にん  
ぎょうたて／ぬきげいこ  
／のうかん／はしがかり  
／ひらぶたい／ぶたい  
ばな／ページェント／  
ボーダーライト／まえあ  
かり／みきれせき／むら  
しばい／メンテ／もうし  
あわせ／やまだい／ユ  
ニゾン／よれい／ラッシ  
ング／リア・スクリーン／  
ルント・ホリゾント／レ  
チタティーヴォ／ロール  
バック／わりどん／アイ  
リス・シャッター／いた

2014年3月

公益社団法人全国公立文化施設協会

# 初めて劇場・音楽堂等で働く方へ

—作成にあたって—

日本各地には、地域住民の心の豊かさを育む場として自治体が設置した劇場・音楽堂等があります。公立の劇場・音楽堂等はその目的を達成するため多くの機能をもたなくてはなりません。その地域の人々、文化団体、芸術家の活動や鑑賞の場として、また交流の場として、必要不可欠な場です。職員はその機能を十分に発揮させるために重要な役割を担っています。

皆さんの働く劇場・音楽堂等では日々多様な催し物が開催され、多くの市民が心の豊かさを求めて来館します。施設を利用する主催者とホールスタッフの打ち合わせは、主催者に催事の具体的な内容と施設の使い方を詳しく知ってもらうため、また職員がよりよいサービスを提供するために大切な時間です。すべての職員が、利用者にとって頼りになるプロフェッショナルであるためにも専門用語は必要な知識です。

劇場・音楽堂等の勤務経験が浅い職員は、主催者や舞台スタッフが話す専門用語の意味がわからず苦労した経験をもつのではないのでしょうか。このたび、劇場・音楽堂等の職員を対象とした舞台関連の専門用語、業界用語、音楽関連用語を解説した「舞台関連用語ハンドブック」を作成しました。

特に舞台スタッフの間で使われている言葉や、舞台の機構や用具類などの舞台用語は日常生活ではなじみのない言葉が多くあります。能楽や歌舞伎から生まれた用語や、口伝で受け継がれた言葉、省略された言葉、逆さ言葉などもあります。理解するには聞き（使い）慣れるしかありません。

現場での会話でわからなかった言葉を調べ、確認し、研究し、理解するために本書が役立てば幸いです。

最後に編集にあたり多くの方々に協力いただき、また多くの書籍を参考にさせていただきました。紙面を借りてお礼申し上げます。

## ≫ この本の表記について

- \*用語の配列は日本語読みの50音順としました。
- \*外来語は日本語読みの50音順とし、長音は母音が重なるものとして扱っています。
- \*漢字表記は（ ）内に表記しました。（合い掛け）
- \*外来語はカタカナで表記しました。 アイティーヴィー
- \*対訳は英語（もしくは米語）を記載。それ以外の言語の場合には、（仏）フランス語 （独）ドイツ語  
（伊）イタリア語 などと記載しています。
- \*本用語集に記載されている関連用語を⇒で表記しています。 ⇒モニター
- \*簡略記号などを《 》で表しています。 《F I》
- \*巻末に図を掲載している用語は右肩に※を表示しています。 あげまく\*

# あ

## アー

《A》(独)ドイツ語の音名。英語・米語ではA(エー)という。イタリア語でLa(ラ)、日本語でイ。1939年、国際会議で国際標準ピッチA=440Hzが決められた。今では442Hzあるいは443Hzなども多くなっている。オーケストラなどをチューニングする際は、慣行によりオーボエのA(アー)が主導する。

⇒コンサート・ピッチ

## アーティスト・イン・レジデンス

[artist-in-residence] 各種の芸術の制作を行う人物を一定期間ある土地に招聘し、その土地に滞在しながら作品制作を行ってもらうこと。

## アートマネジメント

[art management] 芸術経営。広義には芸術と社会の接点を開発し、芸術の社会転換を図ること。狭義にはアートにかかわる事業の運営、文化施設の管理運営、そのために必要な知識や技術のこと。劇場・ホールで働く職員に求められているスキル。

## あいがけ(合い掛け)

平台を1台の足や箱足(馬)に半分ずつ乗せて2重に組むこと。

## あいかた(合方)

- ①歌舞伎の下座音楽の三味線の奏者のこと。
- ②邦楽の声楽曲(長唄など)の間奏のこと。地唄では「手事(てごと)」という。

## あいきょうげん(間狂言)

能楽用語。狂言方が能の中の登場人物で出る役。略称はアイ。独立して演じられる狂言は本狂言という。

## アイティーヴィー

[industrial television] 《ITV》工業用テレビ。工場内の様子、防犯の監視等に使用される映像システム。劇場では客席後方などにカメラを設置し、舞台袖や楽屋などで舞台の進行状況を見る映像システムを指す。

⇒モニター

## あいのて(合の手)

邦楽用語。唄と唄との間をつなぐ楽器の旋律(手)、単に「あい」ともいう。洋楽の間奏。

## アイリス・シャッター

[iris] ピンスポットなどのランプとレンズの間にあるシャッターで、光束を中心から開き、周辺から閉じて変化させる器具。

## アウトリーチ

[outreach] 「手を伸ばす」の意から「地域への奉仕、援助、福祉活動」「公

共機関の出張サービス」などの活動の総称。近年は施設の外で実施される文化事業の総称。芸術普及、館外活動といわれることもある。

### あおられる(煽られる)

舞台には特殊な風が吹くことがある。主な原因は温度差によるものだが、季節により、また観客の入り状況により、舞台側に、または客席側に吹く風により緞帳などの幕類が持っていかれること。

### あおりかえし(煽り返し)

舞台転換の一種で、張物を絵本のようにつくり、中心で折り返すと次の絵が出るようにしてすばやい場面転換を行う。

### あおる(煽る)

- ①制作：開演時間や終演時間が迫っている時に、時間に余裕の無いことから急ぎ立てること。
- ②大道具：張物などを立てる時、垂直に立てずに少し仰向けに立てること。
- ③照明：複数のスポットを交互に明暗を繰り返し操作すること。また、低い位置から光を上向きに照らすこともいう。
- ④音響：モニター・スピーカーの角度をつけることをいう。

### あかてん(明転)

[view/a vista] 舞台が明るいまま、場面の变化する様子を観客に見せな

がら舞台転換をすること。廻り舞台による舞台転換などの場合に多く使われる。「めいてん」「あかりてん」ともいう。

⇒あんでん

### ア・カペラ

[a cappella] (伊) 宗教曲などを無伴奏で歌うことの意味。今では伴奏を伴わない歌唱・合唱・歌曲のジャンル。

### あかりあわせ(明かり合わせ)

[focus] 照明器具からでる光束を、舞台上の定められた場所に合わせる。仕込みに従って作られた場面ごとの照明や明るさの変化等の確認・修正をすること。

### アクション

- [action] ①ピアノの打弦装置。鍵盤から弦を打つハンマーまでの間にある多くの部品からなる装置。
- ②俳優のしぐさや動きのことをいう。

### アクター

[actor] 男性の俳優のこと。女性の俳優はアクトレス [actress] という。

### アクティング・エリア

[acting area] 出演者が演技をする範囲。舞台では大道具や背景で囲まれ、出演者が演技をして観客から見えるスペースをいう。

⇒シーナリー・スペース

## アクト

[act] 幕のこと。[Act1] は第1幕のこと。

## あげまく(揚幕)\*

①歌舞伎劇場で花道の突き当たりの鳥屋口にかけてある幕。花道からの出入り時に開閉される。櫓紋(興行主の紋)または劇場の定紋を黒または紺地に白抜きで染めた幕。松羽目物の舞台では、下手出入り口にかかる5色の幕。

⇒まつばめ

②能楽では能舞台の鏡の間と橋掛りの境に下げる5色の幕。「御幕」という。

⇒おまく

## あごあしまくら

「あご」は食費、「あし」は交通費、「まくら」は宿泊経費をいう俗称。また「あごあし」でこれら費用の総称をいう。

## アコースティック

[acoustic] 「聴覚の」「音響の」という意味で、生のままの音、もしくは生のままの音を出す楽器のことをいう。アコースティック・ギター(アコギ)などと使う。

## あさぎまく(浅葱幕)

浅葱色(水色)の木綿幕。歌舞伎では日中の屋外を表す幕。振りかぶせ、振り落としなどでも使う。浅黄の表

記は間違い。

⇒ふりおとし ⇒ふりかぶせ

## あし(足)\*

平台を組んで一定の高さで使用するときに使う開き足、箱足(馬)、木台などの総称。足には7寸高・尺高・常足(1尺4寸)・中足(2尺1寸)・高足(2尺8寸)などがある。

⇒うま ⇒はこあし ⇒ひらきあし

## アダプター

[adapter] 形状の違う音響機器や映像機器を接続するための変換部品のこと。マイクスタンドとマイクホルダーのねじプラグを変換するためなどに使われる。

## あたま(頭)

ものの初めや、始まりの部分のこと。「2幕のあたまから反(かえ)します」「音あたまから収録する」などと使う。

## あたまかざり(頭飾り)

舞台装置などを幕開きの最初の状態に配置すること。開場準備。

## あたまわけ(頭分け)

音響用語。一つのマイクロフォン出力をいくつかの機器(録音や楽屋送りなど)に分岐すること。

## あたりあわせ(当たり合わせ)

仕込んだスポットライト等を個々に点灯し、指定された大きさや位置を



決めること。シューティング、シュートともいう。

## アッパー

[upper horizontlight] 《UH》アッパー・ホリゾンライトの略。舞台奥上部に設置された、昇降可能なホリゾン用の照明装置。最近はホリゾン幕にリア・スクリーンを採用することがあり、ホリゾンの後ろ側にもアッパー（リア・アッパー）を設置することがある。

⇒ホリゾンライト

## アップステージ

[upstage] ヨーロッパの古くからある劇場では、舞台奥に行くにしたがって高くなる傾斜床が一般的であったため、舞台奥方向をアップステージ [upstage]、舞台前方向をダウンステージ [downstage] と呼んでいる。

## アップライトピアノ

[upright piano] 《UP》縦型ピアノのこと。設置面積が少ない練習室などに置くのに適する。グランドピアノと違い、アップライトピアノでは、弦が床に対して垂直に張ってある。

⇒グランドピアノ

## あとざ(後座)<sup>\*</sup>

能楽用語。後座の前面は囃子座といい、向かって右の笛柱から、笛、小鼓、大鼓、太鼓の順に座る。後座の左奥は後見が座る場所。

⇒こうけん

## アドリブ

[ad lib] ①楽譜にない音楽を即興的に演奏すること。

②台本にない即興的なせりふや動作のこと。

## あぶらげ<sup>\*</sup>

平台で三角形のユニットをいう。大きさは平台を斜めに切った寸法になる。

⇒ひらだい

## アフレコ

[post recording] 吹き替えのこと。アフター・レコーディングの意味の和声英語。映像を先に撮影し、それに合わせて音声などを録音すること。映像にあてることからアテレコなどともいう。

## アリア

[aria] (伊) 詠唱と訳される。一般的にオペラなどで、旋律的な独唱部分をいう。魅力的な旋律に富む歌曲。『蝶々夫人』の「ある晴れた日に」、『椿姫』の「乾杯の歌」などが有名。演奏会用に作曲されたものもある。また旋律的な器楽の小品にアリアの名称が付けられた楽曲もある。

## アリーナけいしき(アリーナ形式)

[arena stage] 舞台を取り囲む形で客席が配置された劇場の形態。体育館などの床面のこともアリーナという。

## ありもの(有り物)

特別に製作することなく在庫している大道具や小道具、衣裳など。劇場の平台、箱足等の備品もこういわれる。

## アルト

[alto] (伊)《Alt》音楽用語。声楽上ではソプラノに対して女声の低音域を指す。器楽の用語ではクラリネット、フルート、サクソフォーン類で、低い音域を受け持つ楽器をいう。

## アルペッジョ

[arpeggio] (伊) 音楽用語。装飾音の意味。急速な分散和音。旋律や和声を装飾するために付加された音、または音群。ハープのように弾くという意味でも使われ、一つの和音を低い音から高い音へ連続して弾く奏法。

## アレンジ

[arrange] ①音楽：編曲すること。  
②演劇：脚色すること。

## アンコール

[encore] (仏) ふたたびの意味。「もう一回」を意味するフランス語。全演目が終了した後、出演者を拍手で呼び出しふたたび演奏や演技を望むこと。

⇒カーテンコール

## アンサンブル

[ensemble] ①音楽用語。少人数での合奏の事。またはそのグループのこと。

②演劇では舞台上の俳優の演技で全体の調和がとれていることをいう。

## あんぜんたい(安全帯)

[fall arrest] 高所(2m以上)作業をするスタッフの墜落事故を防止するための機器具。胴ベルト型安全帯、フルボディーハーネス型安全帯などがある。安全ベルトともいう。

⇒こうしょさぎょう

## ブルーアイランド氏の音楽コラム ①

文・イラスト：青島広志



©NOAH

### 「アンコール」

どんな演奏家、団体でも二曲は用意しているものだ。終演時刻が迫っているときなどはホール側はやきもきする。曲名は小声で告げられるが、全く言わないこともあるので、最近ではホールの出口に掲示することが多くなった。



## あんていかでんげん(安定化電源)

[stabilized power supply] 機器を正確に作動させるために、一般の電源から安定した電圧/電流を取り出す装置。

## あんてん(暗転)

[dark change] 《DC》 舞台を暗くして素早く次の場面に転換する手法。ダーク・チェンジともいう。

⇒あかてん ⇒ダーク・チェンジ

## あんてんまく(暗転幕)

通常緞帳のすぐ後ろにあり、舞台を暗くした(暗転)だけでは複雑な場面転換が不可能なときに下ろすひだなしの黒い幕をいう。

## アンバー

[umber] 舞台照明用のカラーフィルターで橙色系(#30系)のものをいう。



## いかす(生かす)

ふたたび使用すること。カットしたせりふを復活させたり、段取りを復活させること。音響機器などに電源を入れること。

⇒ころす

## イコライザー

[equalizer] 《EQ》音響操作で、特定の周波数成分を調整して音色を調整する回路。

⇒グラフィック・イコライザー

## いしょう(衣裳)

[costume] 舞台で使う衣服。衣裳デザイナー[costume designer]、衣裳係[costumer]、衣裳室[wardrobe]。

## いたつき(板付き)

板とは舞台床のことで、幕が開くときや照明がつく前から舞台に登場していること。

⇒かげいた

## いちぎめ(位置決め)

舞台装置や小道具の置く場所、あるいは出演者の位置等を決めること。

⇒たちいち ⇒ばみる

## いちのまつ(一ノ松)\*

能楽用語。橋掛りの前に置く松。舞台に近いほうから一ノ松、二ノ松、三ノ松と呼ぶ。

## いちばんだいこ(一番太鼓)

寄席などで開場時に鳴らす太鼓。お客様が「どんどんこい、もっとこい」と聞こえるように打つ。

## いちベル(一ベル)

[first reminding buzzer] 劇場で開演を知らせるベル、ブザーまたはチャ

イム。ロビーなどの観客・楽屋の出演者に、間もなく開演することを知らせる合図。予鈴ともいう。通常は開演5分前に鳴らす、小ホールなどでは3分前に鳴らすこともある。

### いちもんじ(一文字)

[border/top masking] 舞台上部に間口一杯に吊り込まれた横長の黒幕。観客の視線から舞台上部を隠すための幕。ひだのあるものとないもの(ベタ)がある。「もんじ」「かすみ」「べか」ともいう。

### いっかん(一管)

邦楽演奏の形式の一つで、一人で「能管(笛)」を吹奏すること。

### いってこい

最初の場面が終わり次の場面になり、また最初の場面にもどること。本来は役者が二つの劇場を掛け持ちすることから出た言葉といわれている。

### いってんづり(一点吊り)

[point hoist] ①舞台装置では舞台の簀の子(すのこ)から1本のワイヤーで吊り下げる装置。  
②音響ではホールの天井から吊り下げるマイクの装置。

⇒つりマイク

### いっばいかざり(一杯飾り)

舞台装置を、全幕を通して最初から最後まで変化させることなく使用し

公演すること。

### いと(糸)

三味線や琴などの楽器に張る絃(弦)のこと。三味線演奏者の通称。

### イヤモニ

[in-ear monitor] インイヤ・モニターの略。耳の中に入れるモニターシステムのこと。ワイヤレス受信機とイヤホンで構成されている。

### いり(入り)

公演関係者が劇場や稽古場に到着すること。「入り時間」は到着する時間をいう。出演者は「楽屋入り」という。

⇒ちゃくとう

### いれこみ(入れ込み)

劇場の開場時間。公演のために来館された観客を客席内まで案内すること。開演の30分前が一般的で、開場ともいう。

⇒かいじょう

### いろおんど(色温度)

[color temperature] 光源が発している光の色を数値で表す尺度。単位は絶対温度K (Kelvin)。ふつうの太陽光が5000~6000kで、これより高い色温度の光源は白っぽく感ずる。照明で用い、色の見え方を簡易に表すと考えてよい。

## いろいろの(色物)

寄席演芸の総称。東京の寄席は落語中心になったが、漫才や紙切りなどの演芸を指す言葉。彩りを添えることからこの名で呼ばれる。

## インカム

[intercom] インター・コミュニケーション・システムの略。舞台上のスタッフと各部門間への「キュー」出しや相互連絡のための通話装置。マイク付きのヘッドセットとコントロール器具で構成されている。

## イングリッシュ・ホルン

[english horn] オーボエ属の木管楽器。ダブルリードの笛口をもち3オクターブの音域をもつ。東洋風の音色が特徴でオーボエと併用されることが多い。コールアングレともいう。

## インストルメンタル

[instrumental] 「器楽の」または「楽器の」の意味で、一般的には「楽器だけの演奏」の意味で使う。

## インターバル

[interval] 幕間(まくあい)、休憩時間のことをいう。

## イン・テンポ

[in tempo] (伊)「正しい拍子で」の意。そのままのテンポを持続することをいう。

## イントレ

[worker lift] 金属製の組み立て式櫓(やぐら)。TVカメラ、照明器具、スピーカ・システムなどを設置するための仮設台の総称。俯瞰映像を多用した映画『イントレランス』から名付けられた和製用語。単に櫓ともいう。

⇒ローリング・タワー

## イントロ

[introduction] イン트로ダクションの略。序奏。導入部。曲や劇の主題に入る前、または主要な筋が展開する前の導入部分。幕開き。序曲。

⇒オーバチュア

## インピーダンス

[impedance] 交流における電圧の電流に対する比で、直流の抵抗に相当する。

## インプロ

[improvisation] インプロビゼーションの略。即興演奏のこと。ジャズなどで、ソロ奏者がオリジナリティあふれるアイデアとテクニックで演奏する即興演奏をいう。

## ウィル・コール

[will call] 予約したチケットを当日劇場窓口で受け取るシステム。

## ウイング・ボーダー・システム

[wing border system] ルネサンス・イタリア劇場の舞台空間は、透視図法による複数のウイング（袖幕）とボーダー（一文字幕）及び背景幕によって構成されており、全ヨーロッパに広がった。

## ウインド・スクリーン

[wind screen] マイクで収録する際の風による雑音や息による吹き雑音を防止するためにマイクに取り付けるもの。

## ウーファー

[woofer] 低音再生用のスピーカーのこと。ただしどの周波数から中低音/低音、あるいは低音/超低音という分割になるのか、かならずしも明確な区分はない。

## ウエイト

[counterweight] カウンターウエイトの略。吊物バトンなどのバランスをとり、昇降を容易にするための重り。「鎮（しず）」ともいう。

⇒カウンターウエイト ⇒しず

## ウエルカム・コンサート

[welcome concert] 本公演が始まる前にロビーなどで演奏される小演奏。ウエイティング・コンサートともいう。

## ヴォードビル

[vaudeville] (仏) 元はフランスからアメリカに渡った、ミュージックホールなどで行う歌や寸劇によるバラエティーショーのこと。ヴォードビリアンを芸人というが、奇術師や落語・漫才師などは含まれない。

## うける(受ける)

観客に喜ばれることをいう。「受けをねらう」などと使う。

## うすべり(薄縁)

舞台上で畳敷きを表すござのことで畳表にへりをつけたもの。上敷（じょうしき）ともいう。

⇒じょうしき

## うたい(謡)

能の音楽部分をいう。歌舞を中心とした音楽劇である能のストーリーを進行させる役割を担う。

⇒のう

## うたばん(歌伴)

楽団本来の演奏を聞かせるのではなく、歌手のために演奏（伴奏）することをいう。

## うちあげ(打ち上げ)

「千穉楽(せんしゅうらく)打ち納め」の意味。興行の最後の日。千穉楽(千秋楽)を祝うパーティー。

⇒せんしゅうらく

## うちだし(打ち出し)

終演のこと。歌舞伎劇場や寄席などで最後の演目が終わると大太鼓で「出てけ、出てけ」と聞こえるように打ったところからこの名がついたといわれている。「はねる」ともいう。

⇒はねる

## うま(馬)

平台を組むときに使う開き足、箱足などの別称。

⇒あし

## うまたて(馬立て)

大道具の張物や、切出しなどを格納する場所。

⇒きりだし ⇒はりもの

## うら(裏)

舞台裏のこと。緞帳を境にしてその舞台側(楽屋を含む)の総称。

## うらがき(裏書き)

チケットの半券の裏に記入されたお客様の個人情報。制作サイドでは重要な顧客情報。

⇒はんけんチェック

## うらかた(裏方)

劇場で緞帳の内側(裏側)で働く舞台技術者。舞台監督、大道具、小道具、床山、照明、音響などの総称。緞帳前に配置される照明や音響のスタッフも含む。

⇒おもてかた

## うりどめ(売り止め)

入場券(チケット)の販売を止めること。PA席、見切れ席、招待席などを販売しないこと。

⇒みきれせき

## うわぢょうし(上调子)

三味線音楽用語。三味線の奏法で、複数の人数で演奏するときに、主旋律を弾く「本手(ほんて)」の調律より高い調子に調弦した三味線で同じ旋律を合奏する演奏法。

⇒ほんて



## エアモニ

[air monitor] エア・モニターの略。客席の音響状態を監視し、ホワイエや楽屋周りなどで、舞台の進行状況をモニターすること。及びその設備。

⇒モニター

## えいぞう(映像)

舞台上で使用される映像を扱うセク

ション、またその係。字幕を扱うこともある。

## エーイーディー

[Automated External Defibrillator] 《AED》自動体外式除細動器。心肺停止になった傷病者に対して電気ショックを与える医療機器。機器本体から心肺蘇生の手順を音声で指示し、簡単に操作できる。

## エキストラ

[extra] オーケストラではエキストラ・プレイヤーの略称。正規の団員では不足しているパートを補充する臨時のメンバーをいう。特殊楽器やバンド要員、音量の補充などのために入れる演奏者。略して「トラ」ともいわれる。

## エコー

[echo] 音響用語。舞台上で発生する音が壁などで反射し50mm/秒以上遅れてくる反射音は、音源からの直接音と分離して聞こえ、これをエコーという。

## エスアール

[sound reinforcement] 《SR》サウンド・リインフォースメントの略。電気音響システムを用いて、音声や楽器の音量や音質を補正して音を創造することをいう。PAと同様に使われるが、PAよりも狭義で、音源と再生スピーカーと聴衆が同一音場

にある場合を指す。

⇒ピーエー

## エスイー

[sound effect] 《SE》サウンド・エフェクトの略で効果音のこと。

⇒エムイー ⇒ぎおん ⇒こうかおん

## エスエス

[stage spotlight] 《SS》照明用語。ステージ・サイド・スポットライトの略。舞台袖の陰に設置され、演者や大道具を横から照明するスポットライト。スタンドに取り付けて使用されることが多い。

## エヌジー

[no good] 《NG》ノー・グッドの略。本来は映画・TV用語の失敗という意味で、舞台では音響スタッフ以外はあまり使わない。

## エピローグ

[épilogue] (仏) 詩、演劇等の終わりの部分。本編が終了した後に補足的に付け加えられる結末部分。

⇒プロローグ

## エフェクト・マシン

[effects disk/effect wheel] 舞台照明用の効果器具。舞台の背景等に雲・雪・波・火焰などの映像を投射する器具。

⇒さきだま



## エプロン

[apron stage] エプロン・ステージの略。緞帳より前の舞台床のこと。張り出し舞台は「でべそ」ともいう。

⇒でべそ

## エムイー

[music effect] 《ME》ミュージック・エフェクトの略。効果音SE（エスイー）と音楽の中間の効果のこと。音楽効果ともいわれる。

⇒エスイー

## エムシー

[master of ceremonies] 《MC》マスター・オブ・セレモニーズの略。司会者のこと。コンサートなどで歌手自身が曲間で入れるおしゃべりのことを指す場合もある。

## エムディー

[minidisk] 《MD》ミニディスクの略。デジタルオーディオの記録方式。また2.5吋（64mm）の光学ディスクの録音メディアもエムディーという。メディアがコンパクト、録音後に編集が可能、文字入力ができるなどのメリットがあったが、2013年各メーカーがMDプレーヤーの生産を中止し、消滅の危機にある。

## エリスポ

[ellipsoidal reflector spotlight] エリプソイダル・リフレクター・スポットライトの略。ハロゲン電球と楕円

面反射鏡に2枚の凸レンズを組み合わせたスポットライト。一種のレンズプロジェクターともなり、種板をゲートに差し込んで投影する。

## エルイーディー

[Light Emitting Diode] 《LED》電気を流すと発光する半導体の一種で「光を発生するダイオード」。1996年に白色LEDが開発され、表示用から、一般照明用として普及している。LEDは小型、小電力、長寿命が利点で、さらに熱線を含まず、調光や点滅が自在などの長所がある。現在舞台照明用の機器（スポットライトなど）を開発中である。

## エレベーション

[elevation] 透視図。舞台美術のデザインを、実際に舞台を見るように遠近感をつけて描かれる図。エレベーションと平面図、製作図を合わせて道具帳という。

⇒どうぐちょう ⇒へいめんず

## エレベーターマイク

音響用語。エレベーターマイクとは、遠隔制御型の電動昇降式マイクスタンドの和製英語。ほとんどの場合、舞台上センターの位置に設置され、音響調整室や舞台袖などで高さなどを操作する。ワイヤレスマイクの発達とともに姿を消しつつある。

## えんか(演歌/艶歌)

元は明治時代に「歌による演説」の壮士・書生節から出た言葉。時代とともに、はやり歌を昭和初期には歌謡曲と呼ぶようになり、昭和40年代ごろから演歌/艶歌は、レコード歌謡の一ジャンルとして確立するようになった。(輪島祐介氏「演歌をめぐる戦後大衆音楽史」や菊池清麿氏「日本流行歌変遷史」などによる)

## えんけいげきじょう(円形劇場)

古代ギリシャ、古代ローマの劇場のように、舞台や客席が円形で構成された劇場のこと。

## えんしゅつ(演出)

[stage directions] 上演台本の決定から観客の前で演じるまでの創造過程で、配役、役者の動き、舞台装置、舞台照明、音響効果、衣裳などの全体を芸術的にまとめること。またはその役割の人。

## エンディング

[ending] 楽曲や演劇の結末の部分。

## エンド・ステージ

[end stage] オープン・ステージの一形式で、長方形の劇場の端に舞台があり、対面する観客席のある形式。

## エントランス・ホール

[entrance hall] 劇場の入り口の前で、観客が開場を待つための場所を

# お

## おおいり(大入り)

客席がお客で満員になること。

## おおいりぶくろ(大入り袋)

興行成績が良かった時に主催者が出す祝儀のこと。明治中ごろの歌舞伎の世界に始まり、祝儀袋の表に赤の大入りの文字、中身はそば1~2杯分に当たる金額がふつうであったといわれている。

## おおぎり(大切り・大喜利)

歌舞伎狂言で、その日演じる最後の演目。寄席でその日最後の演し物。物ごとの終わり。

## おおぐろ(大黒)

大黒幕の略称。舞台奥に吊られるホリゾン幕と同じ大きさの黒の幕。  
⇒ホリ

## オーケストラ

[orchestra] 《Orch》管弦楽・管弦楽団。さまざまな楽器を含む合奏体のこと。弦楽器群、木管楽器群、金管楽器群、打楽器群などが指揮者のもとに演奏すること、または演奏する団体をいう。大規模なものを交響楽団 [symphony orchestra]、小規模で弦楽器中心のものを室内管弦楽団 [chamber orchestra] という。

⇒オーケストラのへんせい  
⇒かんげんがく ⇒こうきょうきよく  
⇒しつないがく

## オーケストラのへんせい (オーケストラの編成)

オーケストラの編成の規模は、2管編成・3管編成・4管編成などという。また弦楽器5部の構成で10型・12型・14型～18型といい、標準的な10型では第一ヴァイオリンの数が10人で、これを基準に第二ヴァイオリンが8人、ビオラ6人、チェロ4人、コントラバス2人（4人）で、弦楽器奏者は30名から32名となる。組み合わせで10型2管編成、14型3管編成などと呼ばれる。

⇒にかんへんせい ⇒プルト

## オーケストラ・ピット\*

[orchestra pit] オペラ、バレエ等でオーケストラが演奏する舞台と観客の間にある一段掘り下げられた場

所。オーケストラ・ボックスともいう。オケピ、オケピット、オケボックスなどと略されることもある。

## おおぜり(大迫り)

[elevator] 大道具や演奏者を乗せて舞台転換に使用する、舞台正面中央の大型の迫りのことをいう。

## おおだいこ(大太鼓)

劇場に常備されている和楽器の一つ。奏者が立って演奏できる高さの台に置かれている。歌舞伎では雨音や風音、川音や波音、雷鳴などの自然音、幽霊の出などに効果的に使われる。

## おおつづみ(大鼓)

邦楽の打楽器。能楽の主要楽器。皮は新しいものを使用し、演奏前に30分ほど炭火で焙じ締め上げて使用する。演奏方法は指皮を使用して掛け声をかけて打つ。「おおかわ」ともいう。

## ブルーアイランド氏の音楽コラム ②

文・イラスト：青島広志



©NOAH

### 「オーケストラの配置」

弦楽器の位置は国によって変わる。古い型では二群のヴァイオリンが左右に座るが、現在はむしろヴィオラとチェロが変動する。またホルンも上手か下手か決まっていなしいし、打楽器は空いた場所に押し込められるものだ。

**おおづめ(大詰め)**

2幕以上の劇の最終幕のこと。

**オーディション**

[audition] 演出家、プロデューサーなどのスタッフが、演目のイメージに合う出演者を選出するためのテストのこと。

**オーデトリウム**

[auditorium] 劇場やホールなどの観客席のこと。

**おおどうぐ(大道具)**

[scenery] 舞台用語。舞台上に組み立てられた演出上必要とされる道具類の総称。また建て込みをする人を「大道具さん」という。

⇒こどうぐ ⇒たてこみ

**オーバー・ロード**

[overload] 舞台吊物機構などで、荷重が許容量を超えていることをいう。

**オーバチュア**

[overture] オペラやミュージカルなどの序曲、前奏曲。詩の序章。

⇒イントロ

**オーボエ**

[oboe] 《Ob》2枚リードの木管楽器で、オーボエ属の代表的楽器。東洋的な哀愁をおびた音色がバロック時代の作曲家に愛され、協奏曲、室内楽曲の作品が多い。オーケストラの

チューニングはオーボエのA(アー)の音から始まる。

⇒アー

**おおむこう(大向う)**

歌舞伎劇場の後方にある大衆席のこと。天井桟敷のこと。常連客や芝居通が多く、「大向うをうならせる」とは俳優がこの席の観客から喝采を受けること。芝居が上手なことを意味する。

**おがむ**

張物(はりもの)などを立てる時に、少し前かがみに仕込むことをいう。また垂直でないことを指す。

⇒はりもの

**オカリナ**

[ocarina] (伊)はと笛の一種。粘土や陶器などで作られ、上部に吹き口があり、その裏に響き口がある。指穴は8~10、全音階で調整されているが、指の開き加減で半音階も出せる。音色はやさしく優雅である。

**おき(置き)**

歌舞伎劇や日本舞踊で、幕が開いてから人物が登場するまで演奏される前奏部分をいう。

**おきぶたい(置き舞台)**

歌舞伎舞踊などで舞台上に檜製の台を敷き詰めた舞台。所作台ともいう。本舞台から花道まで敷き詰める。

土足厳禁なので注意が必要。

⇒しょさだい

## オクターブ

[octave] 音楽で完全8度音程のこと。周波数が1:2になる音程を指す。

## おくびょうぐち(臆病口)

①歌舞伎舞踊の松羽目物の舞台で、上手奥に設けられた小さな出入り口。

⇒まつばめ

②能舞台では切戸口という。

⇒きりどぐち

## オケあわせ(オケ合わせ)

独唱者や合唱団などがオーケストラとともに練習すること。市民参加の「第9」などでは大切な練習である。

## おしらべ(お調べ)

能楽用語。開演前に鏡の間で行う笛や太鼓、鼓などの最終調整を兼ねた短い演奏のこと。

⇒かがみのま ⇒しらべ

## おす(押す)

上演開始時間が予定より遅れること、または上演時間などが長くなったりすると「押している」などと使う。

## おち(落ち)

落語用語。話の最後に、地口(じぐち)や話の逆転などによって、落語の面白さの効果を上げる方法をいう。下げ(さげ)ともいう。

⇒じぐち

## おとあわせ(音合わせ)

楽器などのチューニング、歌手とバンドの音の調子を調べること。舞台稽古や本番前に実際の舞台で、進行に合わせて音量、音質、バランスなど、音の総合的な調整・点検をすること。

## おとだし(音出し)

演奏を開始すること。稽古を始めること。「12時音出し」は12時から稽古を始めること。音響システムから音を出し回路チェックをすること。

## おはやし(お囃子)

歌舞伎の伴奏音楽である下座音楽(げざおんがく)とその演奏者のことをいう。

⇒げざ

## オフ

[off] ①音源がマイクの位置から離れていること。機器のスイッチを切ること。

⇒オン

②演出用語。舞台上で進行中の場面から離れた場所や袖中などにおけるせりふや「がや」のことをいう。

⇒がや

## オフ・ステージ

[off stage] 観客からは見えない、アクティング・エリア外の舞台部分。

⇒オン・ステージ



## オブリガート

[obligato] (伊) 音楽用語。メロディーと同時に演奏されるサブ・メロディーのことで、助奏ともいわれる。

## おべた

照明用語。スポット用スタンドの一種で低い位置の仕込みに使う。平置きベースともいう。

## オペラ

[opera] (伊) 歌劇。音楽、声、言葉、身体表現、劇、演出、照明、舞台装置が複合した総合芸術。オペラの起源は、16世紀末にイタリアで起こった音楽劇の流れを汲むもので、「作品全体を通じて作曲されていること」といわれている。

## オペラ・カーテン

[opera curtain/tab curtain] オペラやバレエで使われる緞帳の一種。上下だけでなく左右や、斜め上方に絞り上げるなどの機能をもつ緞帳。

## オペレーター

[operator] 舞台照明や舞台音響のプランに基づき、稽古や本番で照明や音響の調整卓を扱う人。

⇒おんきょうちょうせいたく

## オペレッタ

[operetta] (伊) 「小さいオペラ」の意で、喜歌劇と訳されている。劇の進行はせりふで運ばれ、その間に歌

が入る構成。風刺と笑いに富んだ内容が多い。オッフェンバックの『天国と地獄』、F・レハールの『メリー・ウイドウ』などが有名。

## おまく(御幕)

能楽用語。能舞台の橋掛りと鏡の間の境にかける5色の幕。揚幕(あげまく)ともいう。

⇒あげまく

## おまつ(お松)\*

能舞台で橋掛りの前にある松の総称。シテ柱に近いほうから「一ノ松」「二ノ松」「三ノ松」となる。

⇒いちのまつ

## オムニバス

[omnibus] いくつかの短編を一つにまとめた作品のこと。

## おもて(面)

能楽用語。演能でシテやツレが現実世界に生きている成人男子以外の役を演じる時につける仮面。面をつけない時を「直面(ひためん)」と呼び、表情などをつけない。狂言でも面をつける演目がある。

⇒シテ ⇒のう

## おもてかた(表方)

緞帳を境にして表側で働く人。観客に関係する仕事をする人。プロデューサー、入場券販売、受付、宣伝などの興行経営、制作の仕事をする人々



の総称。狭義では受付やもぎり、場内係をいう。

⇒うらかた

## オリエンテーション

[orientation] 作業に先立って、その目的、進路、内容などの方向付けを行うこと。

## オルガン

[organ] 《Org》ピアノと並ぶ代表的な鍵盤楽器の一つ。日本では「オルガン」はリード・オルガンを指し、本来のオルガンをパイプ・オルガンと呼んで区別している。

## オルゴール

①あらかじめ組み込まれた曲目を、自動的に演奏する楽器。ミュージカル・ボックスなどともいう。

②歌舞伎の下座音楽では鈴（りん）を並べて金属の撥（ばち）で鳴らす、蝶の飛ぶ場面などでの清らかな響きの楽器をいう。

⇒げざ

## オン

[on] 音源がマイクに近いこと。機器のスイッチを入れること。

⇒オフ

## おんきょう(音響)

舞台上で扱う生音（なまおと）、電気音響など、音に関するすべてを仕切るセクション。またはその係。

## おんきょうちょうせいたく

### (音響調整卓)

[sound control board] 複数のマイクやMDなどの音源からの信号を集合させ、音の大きさや音質などを総合的に調整しミックスする機器。ミキサー、ミキシング・コンソールともいう。

⇒オペレーター ⇒ミキサー

## おんきょうはんしゃばん\*

### (音響反射板)

[concert shell/acoustic shell] プロセニアム形式の舞台で、生音（なまおと）の響きを豊かにするために設置される反響板のこと。多機能ホール独特の設備で、通常は舞台上方や後部などに格納され必要に応じて設置される可動式が一般的。

## オン・ステージ

舞台に出演者が上がること。舞台にいること。

⇒オフ・ステージ

## おんぞう(音像)

[phantom] 複数のスピーカーから音を出した時に観客が感じる、見かけ上の音源のこと。光学上の実像に対して虚像というのに相当する。

## おんそく(音速)

[sound speed] 音波が空気などの媒質の中を伝わる速度。常温(15℃)で毎秒340mとなる。

# か

## カーテンコール

[curtain call] 終演後、観客の拍手に応え、出演者が幕の前や幕を開けてふたたび登場すること。

⇒アンコール

## カーテン・ライン

[curtain line] 劇場の緞帳の降りる場所。一種の仕切り線と考える。

⇒どんちょうせん

## かいえん(開演)

公演などが開始されること。その時間を「開演時間」という。

## かいこうえん(買い公演)

制作主体が作品をつくりパッケージにしたものを、主催者が買い取って行う興行。

## かいしゃく(介錯)

大道具の入れ替えなどをスムーズにするための舞台作業の介添え。小道具や早替えなど出演者のための補助をすること。

## かいしゃくぼう(介錯棒)

長さ2間(3.6メートル)ほどの丸い棒で、吊り込んである照明器具の当たりを調整するときを使う棒。昔は長い竹棹を使っていた。

## かいじょう(開場)

客席に観客を入場させること。もぎりの開始。ロビーまでの入場は「ロビー開場」という。

⇒いれこみ

## かいちょうば(開帳場)

[ramp] 大道具の一つで舞台に設けられた斜面。

⇒やおや

## カウンターウエイト

吊物や舞台機構のバランスを保つための「おもり」。鎮(しず)ともいう。

⇒ウエイト ⇒しず

## かえし(返し)

①稽古などでもう一度前にもどって繰り返すこと。

②舞台音響ではステージ上の演奏者に各自の音を送り返すこと。またはそのスピーカー・システムのこと。

[fold back] 《FB》ともいう。

## かおよせ(顔寄せ)

歌舞伎の最初の稽古を始める前に、興行主、役者、スタッフが全員集まり、狂言作者が全員の名前を読み上げ、最後に手締めをするセレモニー。

## ががく(雅楽)

日本の伝統音楽。平安時代に渡来した楽舞を基礎に成り立ち、宮廷音楽(芸能)として大成した。舞楽、管弦、歌物などの種類がある。楽器は吹物

(横笛、笙など)、弾物(琴、琵琶など)、打物(鼓、太鼓など)に分類することができる。

### かがみいた(鏡板)<sup>\*</sup>

能楽用語。能、狂言の背景で、舞台の正面にある老松が描かれた板。春日大社の影向(ようごう)の松をかたどったものだといわれている。

### かがみのま(鏡の間)<sup>\*</sup>

能楽用語。御幕(揚幕)を入った所にある鏡のある部屋。シテ方はここで面(おもて)をつけ舞台に出るための最後の身づくろいをする、神聖な場所。上演前に囃子の「お調べ」もここで行う。

⇒おしらべ

### かかる(掛かる)

邦楽用語。音を出すことや演奏を始めることをいう。

### かきわり(書割)

舞台の背景となる大広間などを書いた張物。製作時に一定の寸法で原画を書き割るのでこういう。

⇒はりもの

### かくし

ホリゾン前に置かれた照明器具をかくすために置く灰色などに塗った張物をいう。

### がくしょう(楽章)

一つの楽曲の中で、さらにいくつか曲が分かれている部分を楽章という。交響曲や協奏曲では4楽章形式が多い。組曲や、オペラ、バレエなどの劇付随音楽の場合には、楽章と呼ばない。

### がくぶち(額縁)

[proscenium arch] プロセニウム・アーチの俗称。舞台と観客席を明確に区分している装置。⇒プロセニウム/プロセ

### がくや(楽屋)

[dressing room] 出演者が舞台化粧をしたり衣裳を着るなど、上演に向けて準備や待機をする部屋。

### かげアナ(陰アナ)

陰アナウンスの略。会場の案内や会場内の禁止事項、上演に関する情報などを、観客から見えない場所(袖中など)で、アナウンスすること。また担当する人。

### かげいた(陰板)

開演後または場面の転換後にすぐ登場する役者が物陰(袖中など)でスタンバイすること。

⇒いたつき ⇒スタンバイ

### かげうち(陰打ち)

歌舞伎で役者の動作に伴う音を強調するために、上手袖床に「付板」を

置き拍子木で打ち音を出すこと。単に「つけ」ともいう。

⇒つけ

### かげまわし(陰回し)

舞台の幕を下ろし観客の目をさえぎって廻り舞台の転換をすること。

### かさいよぼうじょうれい (火災予防条例)

消防法9条に基づいて各市町村で定める条例。火を使用する設備の位置、構造及び管理の基準や喫煙場所、客席の定員、観客の避難方法などを定めたもの。

### かざりこみ(飾り込み)

大道具や小道具類を仕込み図の指示通りに舞台に組み立てることをいう。「セットアップ」ともいう。大道具の仕込みはとくに、建て込みという。

⇒おおどうぐ ⇒たてこみ

### かすがい

[cramp] 大道具を組み立てるときに使う金具。俗称「がち」ともいう。建築用の鋸(かすがい)と同じだが、繰り返し使うので丈夫につくられている。

### かすみまく(霞幕)

歌舞伎の舞台で、白布に霞を書いた幕で、「出語り」の人たちを隠すために浄瑠璃台の前に張られる幕のこと。

### カセット

コンパクト・カセットの略称。オランダ・フィリップ社が開発したオーディオ用磁気録音テープの規格。

### かたりもの(語り物)

日本の声楽曲の一系統で、筋のある物語を、節を付けて語るもの。また、その詞章。平曲、幸若舞曲、説経節、祭文(さいもん)、浄瑠璃、薩摩(さつま)琵琶、筑前琵琶、浪花節など。

### がっしょう(合唱)

[chorus] 2人以上によって歌われる歌唱のこと、コーラスともいう。声の種類によって児童合唱、男声合唱、女声合唱、混声合唱などと分類される。

### カット・アウト

[cut out] 《CO》消す、削除すること。音や光が瞬時に遮断されることをいう。反対に瞬時に音や光が入ることをカット・インという。

### カット・イン

[cut in] 《CI》音や光が、瞬時に点灯することという。照明ではスイッチ・インともいう。

⇒スイッチ・イン

### カットクロス

[cut cross] 立ち木、木の葉、岩などを描き、絵の形なりに裁断した布で、美術バトンなどに吊り込んで使う。

## カデンツァ

[cadenza] (伊) イタリア語で終止装飾楽句のこと。協奏曲や楽章の終わる直前に、挿入される華やかで即興的な部分をいう。

## かなしぎ(金支木)

鉄でできている支木のこと。長さのある「かすがい」。

⇒かすがい ⇒しぎ

## かなり

仕込みや舞台稽古の時に、演出家や振付家が客席から出演者などに指示を出すマイクのこと。

## かぶき(歌舞伎)

市民芸術として生まれ江戸時代に育成された日本独特の演劇。女優の代わりに女形を使い、また舞踊劇・音楽劇の要素を含む演劇。歌舞伎芝居ともいう。歌舞伎舞踊は日本舞踊と総称されている。

## かぶりつき

客席の最前列のこと。

## かぶる(被る)

不要な、あるいは邪魔なものが混入すること。

- ①音響の場合は、集音しようとするマイクに不要な音が入ること。
- ②照明では目的とした人物や道具などにほかから余計な光が当たること。

## かみて(上手)

[stage left] 客席から舞台に向かって右側。東(ひがし)ともいう。英語ではステージ・レフト。

⇒しもて ⇒ひがし

## ガムラン

[gamelan] インドネシアの伝統音楽。ゴングやガンバン(木琴)など打奏楽器中心の合奏形態、または楽器群を指す。祭式や民族的芸能に用いられるほか、演劇や舞踊の伴奏として使われることもある。

## がや

芝居の本筋には関係ない軽い役や、通行人や、その他大勢役の俳優やエキストラのこと。「チョイ役」とか「仕出し」とも呼ばれる。

⇒しだし

## ガラ・コンサート

[gala concert] 特別記念演奏会、祝賀音楽会など、特別に開催される演奏会をいう。

## カラム・スピーカー

[column speaker] カラム(コラム)とは円柱のことで、客席内の音圧の不足する部分を補正するために設置するスピーカー。上下の大臣柱に設置されることからこういわれる。

## かりはなみち(仮花道)

本花道と対称の位置に設置する上手



寄りの花道。最近の文化施設では、日本舞踊などの公演で花道が必要な時、客席下手側の壁面、または客席内に仮設される花道をいう。エプロン・ステージから上下壁面に設置されている花道は「脇花道」という。

⇒エプロン ⇒はなみち

## カルネ

[carnet] 国際協定により、物品を一時の持ち込みとして無関税で自由に持ち込みと持ち出しを行うこと、及びその書類。

## かんげんがく(管弦楽)

[orchestra] 種々の管楽器・弦楽器・打楽器の組み合わせによる大規模な合奏体、またその楽曲をいう。おもに指揮者の統制のもと60～120名からなるシンフォニー・オーケストラ(交響管弦楽)をいうが、15～30名くらいのチェンバー・オーケストラ(室内管弦楽)、弦楽器のみのストリングス・オーケストラ(弦楽オーケストラ)などもある。

⇒オーケストラ

⇒オーケストラのへんせい

⇒こうきょうきょく ⇒しつないがく

## カンタータ

[cantata] (伊) バロック時代に栄えた声楽曲の形式。一般的に独唱、重唱、合唱で構成される。

## かんでいりゅう(勘亭流)

歌舞伎の看板や番付などに見られる特殊な書体。線が太く、丸みのある字が特徴で、「内側に入る(お客が入る)」の縁起を意味している。

## かんむりこうえん(冠公演)

企業がスポンサーとなって行われる公演。公演名の頭に企業名を載せることからこう呼ばれる。

## き

### き(柀)

柀目の通った檜の木でつくられた拍子木。歌舞伎劇、日本舞踊などで、幕の開閉、演出上のキッカケなどはすべてこの音で進行していく。二丁(にちょう)、回り、きざみ、止め柀などの打ち方がある。

### きえもの(消え物)

小道具のうち、上演ごとに消費するもの。壊すもの、飲食物、煙草など。

⇒こどうぐ

### ぎおん(擬音)

擬音とは実際のものとは異なる音源で表現された効果音のこと。小豆と籠で雨音を表現したり、お椀を用いて馬を表現したりする。

⇒エスイー ⇒こうかおん



## ぎだゆう(義太夫)

江戸（東京）に人形浄瑠璃を植えつけた井上薩摩門下の竹本義太夫が、貞享2年（1685年）に各種音曲の長所を取り入れて新たに編み出した浄瑠璃の節を「義太夫」と称したことに始まるといわれている。

## キッカケ

[cue] 舞台上における俳優の演技・照明・音響・大道具・その他すべての進行を変化させる時の合図のこと。テレビなどで使われるキュー [cue] と同意。キッカケの一覧表をキュー・シート [cue sheet] という。

⇒キュー

## キッカケあわせ(キッカケ合わせ)

キッカケのあるところだけを、音楽や役者と照明や音響などを合わせる稽古。

## きゃくいれ(客入れ)

客席に観客を入場させること。入れ込みともいう。

⇒いれこみ ⇒かいじょう

## きゃくえん(客演)

所属している劇団員以外の役者が出演すること。

## きゃくでん(客電)

[house lights] 劇場、ホール等の観客席の照明のこと。演出上さまざまな明るさを要求され、20%とか、

50%などと指示される。

## きゃくどめ(客止め)

開演後、演出効果上または演奏を妨げないように、遅れた客の客席内への出入りを禁止すること。

## キャスト

[cast] 配役。配役された役者。

## キャットウォーク

[catwalk] 舞台や客席の上部及び天井裏に設置された作業用の通路のこと。

## キャノンコネクター

[cannon connector] アメリカのメーカー、キャノン社 (Cannon Electric 社/現ITT社)が開発したコネクターの総称。舞台音響ではXLRシリーズが用いられている。小さな爪で固定され確実に結束でき、外しやすいのでホール音響の備品として主流。他社製品も一般的にはキャノン型と呼ばれる。

⇒コネクター

## キャパ

[seating capacity] キャパシティーの略。劇場、ホールなどの客席数のこと。定員。

## ギャラ

[guarantee] ギャランティーの略。俳優をはじめとする出演者・関係者の契約金のこと。

## ギャラリー

[gallery] 舞台脇の上部壁面や舞台後部壁面に沿って設けられた、作業用の廊下状の通路スペースのこと。

## キュー

[cue] 《Q》舞台・音楽・音響・映像などで、キッカケを指示するために決めてある合図。インカムなどや身振りで合図をする。キュー・シート [cue sheet] はキッカケ (キュー) の一覧表。

⇒インカム ⇒キッカケ

## きょうげん(狂言)

日本の古典芸能。能楽と一緒の舞台で演じられるせりふ劇で、正式には能狂言。猿楽のうち滑稽味のものが独立して発達した。内容は庶民性と喜劇性を特徴としている。主役をシテ、脇役をアドという。主な流派には大蔵流、和泉流などがある。

⇒のう

## きょうげんかた(狂言方)

①歌舞伎において作者部屋に属する人を総称する呼び名。立作者のもとで、柀を打ったり、後見など舞台の進行にとって重要な仕事も受け持つ。  
②能楽では、能狂言の演者のこと。シテ方、ワキ方、囃子方に対するの呼称。

## きょうげんまく(狂言幕)

定式幕、歌舞伎幕の別称。歌舞伎芝

居の引き幕のことで、黒、柿色、萌葱色の3色の縦縞。手引きで通常下手から上手に向けて開き、上手から下手に閉じる。日本独自のもの。

⇒じょうしきまく

## きょくかんにゆうじょう(曲間入場)

途中入場の一種。遅れて来られたお客様を、演奏が終わり次の曲が始まるまでの間に客席内に案内すること。

## きよもと(清元)

江戸時代の文化11年(1814年)に富本節から分離した清元延寿太夫が創始した江戸浄瑠璃。歌舞伎の舞踊音楽として浄瑠璃中もとても派手である。

## きょようせきさいりょう(許容積載量)

吊物バトン等に仕込むことのできる積載物の最大質量をいう。Kgで表す。積載荷重ともいう。

## きりあな(切穴)

[stage trap] 舞台床に設けられた小さな開口部で、通常は蓋がしてあり必要に応じて人などが出入りする穴。

## きりだし(切出し)

山や草などの風景や建物等の絵をベニヤ板に描き、余分な部分を切り取って舞台の背景として使う大道具。

## きりどぐち(切戸口)\*

能舞台で上手奥につくられた小さな

戸口。おもに地謡や後見の登退場に使われる。臆病口ともいわれている。  
⇒おくびょうぐち

### きんかんがつき(金管楽器)

[brass] 《BW》 金属を材料として製作され、唇の振動を管内の空気に伝え音を出す管楽器の総称。トランペット、ホルン、トロンボーンなどの楽器。

⇒もっかんがつき

### きんしこういかいじょしんせい (禁止行為解除申請)

特定防火対象であるホールでは「喫煙」「裸火使用」「危険物の持ち込み」などは消防法で禁止されている。演出上、禁止行為を必要とする場合は、施設を所管する消防署に解除申請をして許可を得なければならない。申請は公演の主催者が行い、ホール管理者に提示しなければならない。



### くう(食う)

演劇用語。相手のせりふを全部言わせないで自分のせりふを言うこと。また相手役を演技力で圧倒すること。

### くぎ(釘)

舞台上で使用されるものは、8分～2寸、細2寸、細3寸など。

### くびあげ(首上げ)

スポットライトの当たり合わせで、スポットのレンズ側を上に向けることをいう。

### くまどり(隈取)

歌舞伎の「荒事」独特の化粧法。役の性格を強調するための方法。単に限(クマ)ともいう。

### グラフィック・イコライザー

[graphic equalizer] 《GEQ》音質調整機器の一つ。周波数帯域ごとに独立してレベル調整できるものをいい、つまみの並び方でグラフを見るように補正カーブがわかる。

⇒イコライザー

### クラリネット

[clarinet] 《Cl》1枚リードの木管楽器。音域の異なる楽器があり、俗称B管、A管の2つを指す。

### グランドピアノ

[grand piano] 《pf》鍵盤楽器の一種で、弦をハンマーで叩くことで発音する楽器。大きさにより、コンサートグランド、セミコンサートグランドなどがある。ピアノを最良のコンディションに保つための維持管理には、ピアノ庫などでの温度と湿度の管理が重要である。

⇒アップライトピアノ

## グラン・パ・ド・ドゥ

[grand pas de deux] (仏) バレエ用語。クラシックバレエでダンサーが2人で踊ることをパ・ド・ドゥという。とくに男女主役による見せ場の踊りをグラン・パ・ド・ドゥといい、男女2人によるアダージョ、男性と女性が1人で踊るヴァリエーション、2人で踊るコーダの3部で構成される。

⇒コーダ

## グリーンルーム

[greenroom] 出演者の歓談や来客との面談などのための部屋、または出演者の休憩の部屋をいう。

## くろご(黒衣)

歌舞伎で黒衣着物に黒い頭巾を付けて、舞台上で役者にせりふを付けたり不要になった小道具を片付けたり、衣裳の着替えなどを介添えする後見役。歌舞伎で黒は「無」を意味する

ので舞台上に存在しない約束になっている。

## クロスフェード

[cross fade] A場面の照明をフェードアウトし、B場面の照明をフェードインする操作を同時にすること。

⇒フェードアウト ⇒フェードイン

## くろみす(黒御簾)

歌舞伎の音楽を演奏する場所で、舞台下手の大臣柱の外側に外囲いを黒い板で作る簾(すだれ)をかけたことからこの名が付いた。「下座」ともいう。

⇒げざ

## くろみすおんがく(黒御簾音楽)

役者のせりふのあしらい、登場人物の出入りなど舞台演技の効果を上げるために黒御簾の中で唄、三味線、鳴り物を演奏する音楽のこと。「カゲ」とも呼ぶ。演奏するのは古来より長

## ブルーアイランド氏の音楽コラム ③

文・イラスト：青島広志

### 「グランドピアノ」

蓋ふたは鍵盤に近い側の折り込みを開け、そのまま持ち上げて支え棒で止めるのだが、これを知らない係員がしばしば居て、止め穴を間違えたため、演奏中に落下することがある。手前の穴は伴奏などで蓋しょうかいを小開にするためだ。



©NOAH

唄（唄、三味線そして囃子）に限られている。

## け

### けあげ(蹴上げ)

階段や山台の一段の高さのこと。日本の伝統的の道具では7寸蹴上がりが定式である。

⇒やまだい

### けいこ(稽古)

演劇の稽古には、本読み、読み合わせ、立ち稽古、場当たり稽古、舞台稽古などがある。

### げいなか(芸中)

演劇やショーの正味所要時間。したがって舞台転換時間や休憩時間は含まれない。

### ケータリング

[catering] 楽屋などで出演者や裏方のために飲食物を用意すること。または用意する人をいう。

### げきじょうほう(劇場法)

「劇場・音楽堂等の活性化に関する法律」の略称。平成24年（2012年）6月27日に公布された、公立文化施設を含む国内のホールの根拠法。設置目的等を達成するため、その機能を発揮し、活性化することを目的に

公布施行された。

### けこみ(蹴込み)

二重（にじゅう）舞台や階段などの垂直面。おもにそこを覆う張物のこと、おもにグレーに着色された張物が多く、高さは山台の高さに合わせ、つくられている。情景に合わせた絵が描かれたものもある。

⇒にじゅう ⇒はりもの ⇒やまだい

### げざ(下座)

①歌舞伎劇で囃子連中に入る下手大臣柱外側の黒御簾の後ろの部屋。またそこで演奏する音楽の総称。日本舞踊の伴奏も務める。

⇒くろみず

②寄席の下座音楽はお姉さんと呼ばれる女性が三味線を務め、前座の落語家が太鼓や鐘、笛を合奏する。芸人の高座への上がり下がり囃子は「出囃子」という。踊りや歌の伴奏、大神楽や紙切りなどの囃子も演奏する。

⇒でばやし

### けしょうまえ(化粧前)

[make up table] メーキャップ用道具入れ。楽屋に備えられている鏡とセットになっているテーブル。

### げだい(下題)

歌舞伎や浄瑠璃の題名のこと。もっぱら上方で使われた言葉。江戸では名題（なだい）という。

⇒なだい



## けたづり(桁吊り)

吊物バトンの下にもう一本バトンなどを吊り込み、スポットライトや道具などを吊り込む方法をいう。

## ゲネプロ

[Generalprobe] (独)《GP》ゲネラルプローベの略。本番と同じ条件で行われる総稽古のことで、オペラなどの分野で使われる。英語では[dress rehearsal]。

⇒とおしげいこ

## けれん

歌舞伎劇で、あっと言わせるような演出や演技のこと。仕掛けでは早替りや宙乗りなど。

## げんがつき(弦楽器)

[strings]《Str》張られた弦の振動によって音を出す楽器の総称。ヴァイオリン、ヴィオラ、チェロ、コントラバスなどの楽器をいう。

## けんじょ(見所)

能楽用語。能舞台の観客席のこと。正面、脇正面(橋掛り側で地謡の正面)、中正面(正面と脇正面の間で目付柱に向かう)の3箇所に分かれている。

## けんだい(見台)

邦楽の譜面をのせる台のこと。書見台の略語。文楽の太夫が床本を置くための台のこと。

## けんちくおんきょう(建築音響)

[room acoustics]室内音響ともいい、劇場・ホールなどの空間全体の音響環境を決定する。①残響時間～ホールの響き、②暗騒音～ホールの静かさ、外部騒音の遮断、③音響障害の除去などがある。

⇒ざんきょうじかん

## けんばんがつき(鍵盤楽器)

[keyboard instruments]《key》キーボードを有する楽器の総称。オルガン、チェンバロ、ピアノ、電子オルガンなどがある。



## こうか(効果)

エフェクトともいう。舞台上のさまざまな効果(照明・音響)で視覚や聴覚に訴えること。

## こうかおん(効果音)

[sound effect]《SE》演劇などで人為的に作り出す、音楽以外の音。自然音、人工音など。技術の発達によりさまざまな音源をつくることができるようになった。

⇒エスイー ⇒ぎおん

## こうきょうきょく(交響曲)

[symphony]フルオーケストラを使う管弦楽曲で、多楽章からなる大



規模な楽曲。通常4楽章からなる。

⇒オーケストラ

### こうぎょうじょうほう(興行場法)

興行場とは映画、演劇、音楽や演芸等を、公衆に見せ、または聞かせる施設であり、その経営者は会場内を常に清潔に保ち、公衆衛生上必要な基準を満たすように定められている。

### こうけん(後見)

①日本舞踊等で、舞台に出て踊り手の後ろに控え、小道具を出したり、持ち物を渡したり、衣裳の引き抜きなど、演技が円滑に進むように介添えをする人。

②能楽の後見は2名で担当し、切戸口より入り舞台奥の後座に控えて持物を渡したり作り物(道具)の出し入れなどを行う。

⇒くろご ⇒つくりもの

### こうじょう(口上)

歌舞伎などの芸能で舞台上から役者、頭取が観客に挨拶を述べることをいう。人形浄瑠璃では現在も名題、太夫、三味線を紹介する「口上」が行われている。

### こうしょさぎょう(高所作業)

高所(床から2m以上)で作業する場合は、安全作業を行う義務があり、作業員はヘルメットや安全帯などで自分の身の安全を守り、工具等には落下防止策を施し事故防止に努める。

⇒あんぜんたい

### こうた(小唄)

江戸小唄をいう。古い小唄を清元の人達が磨きあげたのが江戸小唄。唄は声を張り上げずに、人に聴かせるより、つぶやくように唄い三味線のリズムにはめ込んでいくところに味がある。

### こうだん(講談)

大衆話芸の一種で、落語と共に日本の伝統演芸。講談という名称は明治以降からで、それ以前は講釈と呼ばれ、江戸時代の大衆に太平記などの書物を平易に解釈して聞かせる「講義読釈」が語源とされている。

### コーダ

曲や楽章などの終結部。締めくくりの部分。

### こがき(小書)

能楽用語。特殊演出を指す。番組の曲名の左下に小さく書き添えるのでこういわれる。

### こけらおとし(柿落とし)

新築または、改築された劇場の開場披露の初興行をすること。劇場の竣工・開館記念興行などをいう。

### こしらえ(拵え)

日本舞踊の扮装一般のこと。顔の拵え(こしらえ)とはメーキャップの

こと。

### こと(箏)

一般に使う漢字の琴（きん）は別の楽器だが、混在して使用されている。箏は柱（じ）を胴面に立てて調弦するのに対し、琴は柱を立てない。奈良時代に雅楽とともに中国から伝来した外来楽器である。主な流派は、生田流、山田流などがある。楽器の数は、壺面、二面と数える。

⇒さんきよく ⇒そうきよく

### こどうぐ(小道具)

能から出た言葉で、舞台上で使用する小型の道具全般をいう。俳優の携帯品（持道具）、室内の装飾品（出道具）食べ物やローソク（消え物）などの総称で、区別が難しいものもある。担当者を「小道具方」という。

⇒おおどうぐ

### コネクター

[connector] 電気機器接続用の器具。

①照明用では「A型」「C型」「ミニC型」「平行」などがある。英語では「オス」をプラグ。「メス」をソケットという。

②音響用ではキャノンコネクターが代表的。他に110号プラグなど。

⇒キャノンコネクター

### こぼれる

①照明でスポットなどの光が舞台框（かまち）や大臣柱などに当たって

いること。

②公演時間などが予定より延びてしまうこと。

### こや(小屋)

劇場、映画館などの興行を行う場所の俗称。芝居小屋から出た言葉。文化ホールのことをこう呼ぶ人もいる。

### こやつき(小屋付き)

ホールに常駐している舞台技術スタッフのこと。舞台、照明、音響の専門分野のほか、劇場スペックの熟知、公演の安全管理、設備、備品などの管理、利用者への適切なアドバイスなど、幅広い知識と経験が必要。

### ころがし(転がし)

[shin buster] 照明効果を出すために照明器具を舞台床上に置くこと。音響では足元に固定せずに置くスピーカーのことをいう。

### ころす(殺す)

動作を止めたり、固定すること。吊物では綱元の引綱を固定すること。

### コロス

[chorus] ギリシャ演劇の合唱隊のこと。歌や踊りで劇の進行を解説するような役割を担っている。

### コロラトゥーラ

[coloratur] (伊) 声楽で、技巧的で華麗な装飾音を付けた旋律をいう。

とくに17世紀から18世紀のオペラ、ミサ曲などのアリアに多い。

## コンサート

[concert] 以前は教会や貴族の邸内で行われていた演奏会のこと、今は一般聴衆のための公開演奏会をいう。独奏や独唱はリサイタル、2人以上の演奏会をジョイント・リサイタルなどという。

⇒リサイタル

## コンサート・ピッチ

[concert pitch] 楽曲や演奏の音の高さを統一するために決められた基準。A（アー）の音を440Hzと決めている。高めにすると華やかな音色になるA = 442Hzも多く採用されている。448Hzを指定するオーケストラもある。

⇒アー

## コンサートマスター

[concert master] 楽団員全体をリードする役割を担う。管弦楽団（オーケストラ）では第一ヴァイオリンの主席奏者が務めることが多い。略して「コンマス」ともいう。

## コンチェルト

[concerto]（伊）協奏曲の意。競い合うという意味のラテン語に由来する。合奏、アンサンブルの意。独奏楽器と管弦楽によって演奏される器楽曲の形式。独奏楽器では、ピアノやヴァイオリン、チェロ、オーボエなどとの楽曲が多い。

⇒アンサンブル

## コンデンサーマイク

[condenser microphone] 音響用語。オフマイクでも周波数特性がよいのが特徴、録音用のメイン・マイクなどに使うことが多い。ボーカル・マイクに使用すると、吹かれなどに弱

## ブルーアイランド氏の音楽コラム ④

文・イラスト：青島広志



©NOAH

### 「コンサートマスター」

下手な指揮者の場合、団員はそれを見ずに彼の弓に合わせて奏する。万一、指揮者が死んだときは彼が弓で振る。そのために楽屋は個室が与えられ、椅子も特別製である。だがその重圧に耐えかねて問題を起こすこともしばしばある。

く、ポップノイズが出やすい。

## コンテンポラリーダンス

[contemporary dance] コンテンポラリーとは当世風であるさま。同時代的な今風なダンスをいう。1980年代前半のフランスで、マース・カニングハムらがつくりあげた「ポスト・モダンダンス」以降のダンスを指す。日本ではモダンダンス、舞踏などとの違いは曖昧である。

## コントラバスいす (コントラバス椅子)

コントラバス奏者用の椅子で一般の椅子より少し高めのもが使われている。略して「バス椅子」ともいう。

## コンパネ

板状の合板。積層材。市販のベニヤは910mm×1820mmで、厚さ2.5mm、4mm、5.5mm、9mm、12mmなどがある。

## コンモ／コンモン

照明用語。並列に複数の灯体を接続すること。英語の [common] (コンモン) の訛りといわれ、現場でよく使われる言葉。

# さ

## サイト・ライン

[sight line] 建築用語。観客席から障害物（前の観客の頭など）を避けて舞台を見る観客の可視線。目線。見切れ線ともいう。

## サウンド・チェック

[sound check] 劇場内での電気音響の確認作業。

## さきだま(先玉)

エフェクト・マシン（照明効果器）の前面に取り付けるレンズの総称。オブジェクト・レンズともいう。

⇒エフェクト・マシン

## さきのり(先乗り)

地方公演などで、一行より先に上演地に行き各種の手配や打合せなどを行うこと、または担当する人。

## さきバラ(先バラ)

コードやケーブルの先端の被服を剥がし、芯線をバラバラにして露出させた状態。

## さぎょうとう(作業灯)

舞台仕込みやばらし時につける照明の総称。客電とボーダーライトで兼用している施設が多い。

⇒きゃくでん ⇒ボーダーライト

## さくひんばんごう(作品番号)

[opus number] 個々の作曲家の作品に付けられている一連の番号。通常は作品を意味するラテン語のOpus (オーパス) を略しOpで表す。後世研究者が整理したものもある。ヨハン・セバスチャン・バッハの作品目録番号《BWV》、ヴォルフガング・アマデウス・モーツァルトのケツヘル番号《K》などがそれに当たる。

## さしがね(差金)

歌舞伎や日本舞踊などで、黒塗りの細い竿の先に蝶蝶やねずみなどを付け、いかにも動いているように見せる道具。おもに後見が操作する。

## さじき(棧敷)

歌舞伎の劇場などで観客席の両側に一段高く設けられ、仕切られた客席。本来の意味は、見物席のことをいう。

⇒ひらどま

## サス

[suspension light] 《SUS》サスペンションライトの略。舞台上部に吊るした照明器具で、下方に向けて照射される明かり、またはその照明器具をいう。

## サスのこし(サス残し)

照明の技法の一つ。全体が消え、サスペンションライト (略してサス) のみで特定の人物や道具を照らしている状態。

## ざつき(座付き)

ある劇団に所属していること。「座付き作者」などという。

## ざつぐろ(雑黒)

黒の端布。見切れ隠しなどに使えて便利。

## さぶろく(三六)

平台の大きさを表す呼称で、3尺×6尺 (約90cm×180cm) のサイズのもの。

⇒ひらだい

## サラウンド・システム

[surround system] サラウンドは「包囲する」の意。映画の音響方式で、観客席を取り囲むように配置されたスピーカーから、効果音などを再生する方式。立体音響の一種。

## ざんきょうじかん(残響時間)

建築音響でのホールの音響特性の一つ。一定の条件でホールの響きを何秒等と表す。コンサートホールでは長めに、演劇の劇場などでは短めがよいとされている。ホールの形状、特に容積によって異なり、容積が大きくなれば残響は長くなるといわれている。

⇒けんちくおんきょう

## ざんきよく(三曲)

地唄や箏の合奏の形式。現在は箏、三味線、尺八の3種類の楽器で演奏



すること。

⇒こと ⇒しゃくはち ⇒しゃみせん

### さんげん(三弦)

三味線の別称。

⇒しゃみせん

### さんそうさんせん(三相三線)

[three-phase three-wire] 動力用として使用されることの多い電源電圧。位相が120°ずれた200Vの交流電力を3本の電線で送る。三相それぞれの電流の大きさが異なる場合には三相四線となる。

⇒たんそうさんせん

### さんだん(三段)

高さ2尺1寸の定式の箱段で、高足の二重舞台の昇降に使う階段。

⇒じょうしき

### さんてんづり(三点吊り)

三点吊りマイクロフォン装置のこと。3本のワイヤーで客席天井からマイクロフォンを吊り下げ、任意の位置へ移動して最良の集音ポイントを決められる。クラシック音楽録音のメイン・マイクやエアモニ・マイクなどを吊り込んで使う。



### じあかり(地明かり)

アクティング・エリアに当てる均等な照明。「ベース明かり」という場合もある。

⇒アクティング・エリア

### シーナリー・スペース

[scenery space] アクティング・エリアを囲んで、水平線までの空間や袖内の道具を飾ったり照明器具などを取り付けたりするスペース。

⇒アクティング・エリア ⇒ホリ

### シーリング<sup>※</sup>

[ceiling spotlights] シーリング・スポットライトの略。客席の天井部に設置され舞台を正面から照射する照明器具。舞台に近い方から第1、第2シーリングと呼ぶ。

### じうた(地唄)

江戸時代初期から京阪地方で行われた三味線唄で、箏と合流して発達した。上方唄または土地の唄、地唄と称した。

### じうたいざ(地謡座)<sup>※</sup>

能楽用語。能の地謡担当が座る位置をいう。

## しかけ(仕掛け)

演出上、変化や効果を表現するために大道具、小道具、衣裳、鬘(づら)などに特殊な仕掛けを施したもの。歌舞伎では怪談劇などで工夫が施されている、またレビューなどでも多く使われている。

## じがすり(地絨)

[ground cloth] 舞台の床に敷きつめる布。通常は薄墨色であるが黒を用いることもある。雪を表す白は雪布、川や湖を表す水色の布を水布、海を表す波の模様の入った布を波布という。

## じかた(地方)

日本舞踊などの伴奏を務める人。歌や三味線、お囃子等の伴奏者。踊り手は立方という。

⇒たちかた

## しぎ(支木)

[blace/jack] 大道具の建て込みで、裏側で支える木製の突っ張り棒。

⇒かなしぎ ⇒たてこみ

## しぎん(詩吟)

日本の声楽の一種。詩を朗読すること。本来は漢詩中心だが和歌や俳句などを吟ずることもある。吟詠を伴奏に剣や扇を持って舞うことを剣舞という。

## じぐち(地口)

しゃれの一種で語呂合わせのこと。地口で話をしめくくる落語の落ちを地口落ちという。

⇒おち

## しこみ(仕込み)

舞台公演の大道具、照明、音響など、上演に必要なすべての機材等を舞台稽古や公演に間に合うように準備すること。または、上演に要するすべての費用のこと。

## しこみず(仕込み図)

舞台装置や照明、音響などの機材の種類や位置などを書き込んだ舞台準備の基準書。

## じしばい(地芝居)

その土地の芝居。地方の芝居好きが農閑期の盆や祭礼などに演じたもので、村芝居、草芝居などともいう。江戸時代に江戸などの都市で育成された歌舞伎劇は元禄時代以降地方へ伝播し、民間風俗と結合し発達した。明治中期頃まで各地で独特な発展を遂げた。

⇒むらしばい

## しず(鎮)<sup>\*</sup>

吊物バトンなどで吊り荷とバランスをとり、昇降を容易にするための綱元用の重りのこと。

⇒ウエイト ⇒カウンターウエイト

**しすわく(鎮杵)**

吊物バトンの鎮（しす／ウエイト）を積み込むための機構。

**しだし(仕出し)**

芝居の本筋には関係ない軽い役や、通行人や、「その他大勢」役の俳優やエキストラのこと。「チョイ役」とか「がや」とも呼ばれる。

⇒がや

**しちさん(七三)**

歌舞伎舞台の花道の揚幕側から7分、舞台から3分の場所をいう。花道の演技や所作はここで行われる。花道の七三に設けられた迫りを特に「すっぽん」という。

⇒すっぽん

**しつないがく(室内楽)**

[chamber music] 室内楽とは独奏・重奏と室内オーケストラの総称。少人数の独奏楽器による合奏音楽。楽器編成は各パートを一つの楽器が担当する重奏音楽で、ヴァイオリンとチェロの二重奏、ビオラを加えた三重奏(トリオ)、弦楽四重奏(カルテット)や、ピアノ三重奏などがある。元来、中世宮廷の一室などで演奏された音楽を指す。

⇒チェンバー・オーケストラ

**シテ(仕手)**

能における主役を演ずる役柄。

⇒のう ⇒ワキ

**していかんりしゃせいど  
(指定管理者制度)**

平成15年(2003年)自治法の一部改正により、劇場・音楽堂等を含む「公の施設」の管理運営を民間法人も担えるようにした制度。地方公共団体が管理者に包括的に業務を代行させることであり、委託ではなく、行政処分を代行させる制度である。

**していせき(指定席)**

座席番号などが指定された席。座席番号を明記して販売するチケット。

⇒じゆうせき

**しめ(死ぬ)**

照明では、点灯しているはずの照明器具がつかないこと。音響では、多数の回路のうち通じていない回路を「死んでいる」という。

**しびょうし(四拍子)**

能楽の囃子に使われる「大鼓」「小鼓」「太鼓」「能管」のことをいう。

**しぼりどんちょう(絞り緞帳)**

[festoon] 複数の吊り点をもち、舞台間口に曲線を組み合わせた開口部をつくる、絞り上げ緞帳。

**しぼる(絞る)**

舞台では、いろいろの場面で使われる言葉。調光オペレーターに「絞る」はフェードアウト(暗く)する、照度を落とすという指示、スポットオ

ペレーターに「絞る」はビームを小さくする、または完全に絞るという指示など、ニュアンスの判断が必要。音響の場合は音量を小さくする、または消すことを意味する。

### しまい(仕舞)

能楽用語。地謡だけで紋服のまま舞うもの。能の稽古はこの仕舞から始まる。

### しもて(下手)

[stage right]客席から舞台に向かって左側をいう。また西(にし)ともいう。英語では下手をステージ・ライトという。

⇒かみて

### しゃくだか(尺高)

「二重」を高さ1尺(30.3cm)に組む場合の呼び名。歌舞伎では町屋や農家などの二重屋体で使う。

⇒にじゅう

### しゃくはち(尺八)

日本の伝統楽器。真竹の根元を使った楽器で、標準的な管長が1尺8寸(54.5cm)あることからこう呼ばれる。管長の長短でキーが変わる。演奏者の間では竹と呼ばれている。独奏や重奏の「本曲」、箏や三味線と合奏の「三曲」、民謡の伴奏、現代音楽との共演などがある。

⇒さんきょく ⇒たけ

### しゃくぼう(尺棒)

尺、寸を刻んだ、物差しの代わりにする小割の棒。大道具や山台の位置出しなどに使う。

### ジャスラック

《JASRAC》一般社団法人日本音楽著作権協会の略称。所属する協会員の作詞、作曲などの音楽作品の演奏権・録音頒布権の行使の代行や管理をする団体。プログラムにより使用料が変わるので事前に確認したほう

## ブルーアイランド氏の音楽コラム ⑤

文・イラスト：青島広志



©NOAH

### しもて 「下手」

大編成の場合は、奏者は舞台の両脇から登場するが、少人数や合唱の場合は下手からが一般的である。これは西洋文化の根本原理として、時間は左から右へ流れるからである。操作盤も普通は下手にあり、舞台監督もここに居を構える。

がよい。

⇒ちょさくけん

### しゃっかんほう(尺貫法)

長さの単位を尺、体積の単位を升、重さの単位を貫とする日本古来の度量衡法。昭和34年(1959年)のメートル法の施行で廃止されたが、舞台では慣例としておもに長さの単位が使われている。1尺=30.303cm。舞台の間口は間で表す。道具のたっぱは尺で表すことが多い。1間=6尺、1尺=10寸。

### ジャテット

《JATET》公益社団法人 劇場演出空間技術協会。劇場演出空間施設及び機構の安全確保と技術向上と普及を目的に設立された組織。劇場ホールの改修工事に関する調査や安全操作指針などの規格等は規定している。

### しゃまく(紗幕)

[scrim] ユーティリティ効果幕。黒色または白色のものがあり、照明の使い方で幕の後ろ側が透けたり、見えなくなったりする。寒冷紗はサイズを得るためのつなぎ目が気になるが安価であり、白黒のほか近年48色のカラーのものもある。つなぎ目なしは英国紗。

### しゃみせん(三味線)

三味線は室町時代末に中国、琉球を経て伝来したといわれる外来楽器。

歌や浄瑠璃の伴奏に使われるほか、劇や舞踊にも使われる。求められる音色により改良が重ねられ、太棹、中棹、細棹などがある。

⇒さんげん

### じゆうせき(自由席)

座席が指定されていない席。またはそのチケット。観客が先着順によい席をとるので、開場時間前から観客が並んだり、開場と同時に観客が走ったりすることもあり、表方は注意が必要。

⇒おもてかた ⇒していせき

### シューボックス

[shoebbox] プロセニウム・アーチをもたないワンボックスのコンサートホールは、高い天井をもつ長方形の形からシューボックス(靴箱)型と呼ばれる。長方形の一辺にオーケストラを配置するため音響的には有利だが、視覚的に距離が長くなり座席数は2000席以下のホールが多い。

⇒プロセニウム/プロセ

⇒ワインヤード

### じょうしき(上敷)

縁を加工した幅3尺で長さ2間から10間の畳表。屋台に敷き込んだり、幕類の吊り替え時などの養生にも使う。薄縁(うすべり)ともいう。

⇒うすべり ⇒ようじょう



## じょうしき(定式)

定式物の略。劇場に常備されている大道具や小道具など一定の約束事で決められた物をいう。平台や足類など。また演目によって決まっている小道具、衣裳などもいう。

## じょうしきまく(定式幕)

狂言幕、歌舞伎幕。歌舞伎芝居の引き幕で、黒、柿色、萌葱色の3色の縦縞。手引きで通常下手から上手に向けて開き、上手から下手に閉じる。日本独自のもの。

⇒きょうげんまく

## しょうたい(招待)

主催者が費用を負担する席、またはそのチケットをいう。原券に押印などで区別して発券する。

## しょうど(照度)

[luminance] ある光源である場所を照らしたとき、その場所の明るさを照度という。記号はE 単位はLx (ルクス)。

## じょうないチェック(場内チェック)

開場前に客席やロビー、ホワイエなどで不審物の有無や客席内の椅子の点検などをすること。

## しょうぼうほう(消防法)

火災の予防について、防火対象物の消防計画の作成や訓練の実施、消防設備等の点検、避難口等の確保、防

炎対象物品の使用などを定めた法。

## しょうみょう(声明)

仏教儀礼の中で僧侶が唱える、声による音楽の総称。天台声明(天台宗)や真言声明(真言宗)などがある。

## しょうめい(照明)

明かりに関するすべてを取り仕切るセクション。またその係。

## じょうれい・きそく(条例・規則)

文化施設の設置や管理等に必要なことを設置者が定める「設置条例」と、条例の細目を決めた「規則」の総称。当該施設の設置目的や利用料金、開館時間などを定めた施設運営(施設利用)の基本ルール。

## しょけん(初見)

何も練習しないで、初めて楽譜を見て演奏すること。初めて台本を見て朗読すること。

## しょさごと(所作事)

長唄を伴奏とする歌舞伎舞踊劇のことをいう。常磐津や清元を伴奏に使う場合には「浄瑠璃所作事」という。

## しょさだい(所作台)

歌舞伎劇や日本舞踊等のために舞台全面に敷く檜材で作られた台。所作、置き舞台ともいう。幅3尺、長さ12尺、高さ4寸の規格がある。滑らかで足の運びがよく、足拍子の響きを

引き立てる工夫がされている。土足、裸足は厳禁である。

⇒おきぶたい

### しょにち(初日)

公演期間の最初の公演日、またはその回。

### しょにちかんぱい(初日乾杯)

公演初日の終演後に、関係者で幕が開いたことを祝うパーティー。

### しらす(白洲)<sup>\*</sup>

能楽用語。能舞台が屋外にあった頃の名残で、玉石が敷かれている。

### しらべ(調)

能楽用語。能の開演(開始)に先立ち囃し方が鏡の間で楽器の調子を見ること。まもなく能が始まることを予感させる音。

⇒おしらべ ⇒かがみのま

### しん(芯/心)

[center line] 《CL》 舞台間口の中心から舞台奥へ引かれる中心線。センターラインともいう。舞台装置を組み立てる時の基本線となる。平面図では《CL》と表す。

⇒センターライン

## す

### す(素)

演劇では、飾らない、つくらない、そのまま、または生のままの意。役者がノーメイクの場合には「スッピン」という。

### スイッチ・アウト

[black out] 《SO》 舞台を瞬時に暗くすること。

⇒スイッチ・イン ⇒フェードアウト

### スイッチ・イン

[switch in] 《SI》 舞台を瞬時に全点灯すること。

⇒スイッチ・アウト ⇒ちょんぱ  
⇒フェードイン

### すおどり(素踊り)

日本舞踊などで役柄に合わせた衣裳ではなく、女性は紋服、無地の色物、男性は袴を着て踊ること。

### スコア

[score] オーケストラ用語。総譜。すべての楽器の音がかかれている楽譜。5線が縦に20段以上並ぶものもある。楽器ごとの譜面は「パート譜」という。

### すじょうるり(素浄瑠璃)

文楽の人形なしで、太夫と三味線のみの義太夫節の演奏形式。

## スタッフ

[staff] 映画、演劇などに従事する人達の総称。作家、装置、音響、照明、舞台進行などを担当する役者以外の人をいう。

## スタンド

[stand] 照明や音響で器具をのせる専用台をいう。照明では1m～2m位の高さに調整できるものが標準。他に40cm位のロースタンド、床置きのローベース（おべた）などの種類がある。音響ではアームを持ったブーム・スタンドなどがある。

⇒おべた ⇒ブーム・スタンド

## スタンバイ

[standby] 待機すること。出番待ち。道具、照明、音響等の準備をいう。

⇒かげいた

## すっぽん

舞台下手花道の七三（しちさん）に設置された小型の迫り機構のこと。

⇒しちさん

## ステージ・スピーカー

[stage speaker] 舞台の上に設置されるスピーカー・システムの総称。通常上手と下手に置かれた客席用メイン・スピーカーのことをいう。

⇒はねかえりスピーカー

## ステマネ

[stage manager] ステージ・マネージャーの略。舞台監督。稽古から本番までの進行管理、舞台スタッフの統括。演奏会当日の舞台上の総責任者。

⇒ぶたいかんとく

## ストリップライト

[strip light] 電球を横型に配置した照明器具。持ち運びが容易で、縦置

## ブルーアイランド氏の音楽コラム ⑥

文・イラスト：青島広志

### 「ステマネ」

演出家と混同する輩やからも多いが、それは少なくとも本番にはタッチしない。合奏では山台の設置や並び方、団員の出入りの指示などを行い、オペラでは装置を動かすこともあり、倒れた人間を運び出す。黒服を常着している。



©NOAH

き、横置き、吊り込み（欄間吊り）などに使える。

## ストロボ

[strobe light] 照明器具。ストロボを連続、またはキッカケに合わせて発行させる舞台照明用効果機具。

⇒キッカケ

## すのこ(簀の子)\*

[grid/gridiron] 舞台上部の吊物機構を設置する床。天井の一段下の床が簀の子（すのこ）状になっているのでこの名がついた。ぶどう棚ともいう。

⇒ぶどうだな

## スピーカー・クラスター

[speaker cluster] スピーカー群という意味で、多くのスピーカーを一つの固まりとして組み合わせたシステムのこと。舞台中央に吊ったものを「センター・クラスター」という。

## スプリンクラー

[sprinkler] 消防法で義務付けられている消防用設備で、舞台上部や楽屋、客席などに設置され火災時に散水して消火する機器。手動で散水するものと温度上昇により自動的に散水するものがある。

## すべり\*

張物の下部に舟形の硬い木片を取り付け、張物の出し入れの際に舞台床

との摩擦を少なくし転換を容易にするもの。「ねこ」ともいう。

⇒ねこ ⇒はりもの

## スポットライト

[spotlight] 舞台照明器具。レンズの付いた照明器具で、光源から出た光をレンズで集光し、特定の方向に照射できる。

## スモーク

[smoke] 舞台で使う煙のこと。幻想場面や火災場面などで用いられてきたが、ポピュラー・コンサートなどで舞台照明の効果として使用されることが多い。

## スモークマシン

[smoke machine] 煙を出すための効果機。スモーク液には水性と油性があり、油性の場合はオイルを加熱して煙を発生させるため、地元消防署への禁止行為解除申請を必要とする機種があるので注意すること。ディフュージョン「DF-50」などがある。

⇒きんしこういかいじょしんせい

## スライディング・ステージ

[sliding stage/slave truck] 舞台床の一部を水平に走行させ舞台転換を行なう床機構。迫り舞台と組み合わせて使われる。

⇒せり

# せ

## せいおん(整音)

ピアノの音質を調整すること。ハンマーの質量の均整をとる作業。おもにピアノの保守点検で行う。

## せいちょう(整調)

ピアノのハンマーと弦の距離やアクション部など、各部分の動きを調整すること。おもにピアノの保守点検で行う作業。

## せり(迫り)\*

舞台床の一部を切り取り、その部分を電動または手動で上下させる舞台機構。役者や舞台装置をのせて、役者の登場や退場、舞台転換をする。花道の七三(しちさん)に切られた迫りは特別に「すっぽん」という。

⇒しちさん ⇒すっぽん

## せわもの(世話物)

歌舞伎の狂言の一種で、町人社会の出来事をテーマにしたもの。

## せんざい(宣材)

宣伝材料の略。チラシ、ポスター、写真、プレス・リリースなど、宣伝に使用するものの総称。

## せんしゅうらく(千種楽／千秋楽)

興行の終了のこと、またはその日を指す言葉。略して楽(らく)ともいう。

⇒らく

## センター・ピン

客席後方から舞台に投光する強力な光源をもつスポット。または設置されている部屋をいう。主役の出演者がより目立つように使われる。

## センター・マーク

舞台の中心を表示するためのマーク。LEDなどを利用した小型器具をセンター・ランプという。

## センターライン

[ceter line] 舞台の中心ラインのこと。芯／心ともいう。

# そ

## そうおん(騒音)／

## そうおんレベル(騒音レベル)

[noise/noise level] 必要でないうるさい音。騒音レベルはJISで規定されている。音圧レベルに周波数補正特性(A特性)を加味して、単位はホンで表す。

## そうきょく(箏曲)

箏で演奏される曲の総称。宮城道夫作曲の「春の海」などが有名。

⇒こと



## そうさばん(操作盤)

舞台袖の下手または上手の舞台がよく見渡せる場所に設置された、舞台機構を操作するためのスイッチ盤。舞台機構（緞帳、吊物バトンなど）、床機構（廻り舞台、迫りなど）、連絡機器（インカム）、モニター機器（映像）などの集中コントロール・センターの役割をもつ。また、操作する技術者もこう呼ぶ。

## そうざらい(総濔い)

歌舞伎劇の最終の稽古で手順をさらうこと。今の舞台稽古に相当する言葉。

## ぞつきよく(俗曲)

三味線を伴奏として唄う小編の通俗歌曲をいう。現在は端唄、小唄なども広義には含まれる。

## そで(袖)

[wings] 舞台袖の略。観客席からは見えない舞台の左右（上手、下手）の空間。「ふところ」ともいう。

## そでまく(袖幕)

舞台の上手と下手（左右）に吊り込まれた幕で、通常は黒。舞台袖にある器具や役者を、客席から見えないように、舞台の奥まで左右対称に複数配置されている幕。

## ソロ

[solo]「単独に」の意。音楽では独唱、

独奏を、バレエでは1人踊りをさす。  
**ソフレ**

[soirée]（仏）夜公演のこと。昼公演はマチネ [matinée] という。

⇒マチネ

## た

## ダーク・チェンジ

[dark change] 《DC》照明を消した暗い中での舞台転換のこと。

⇒あんてん

## だいしょう(大小)

能・狂言で、大鼓（おおつづみ/おおかわ）と小鼓（こつづみ）のことを略した呼び方。

## だいじん(大臣)

大臣柱の略。舞台前面の両側にある柱部分。上手大臣柱、下手大臣柱。

## だいでうげい(大道芸)

巷間芸能の一つ。辻芸ともいう。大道（街頭）で芸を見せ、金銭をもらったり物売ったりする芸人。またその芸をいう。

## ダイナミック・マイクロフォン

[dynamic microphone] 磁界の中に置いた導体が音波によって振動すると、電磁誘導作用によって振動速度に比例した電圧を生じる。これを利

用するマイクをダイナミック・マイククロフォンといい、ホールのボーカル・マイクはほとんどこのタイプを使用している。

### だいほん(台本)

上演台本の略語。上演に必要な条件、指示などが記入してある脚本のことをいう。

### ダイレクト・ボックス

[direct injection box] 《DI》ギター、キーボードなどの電気楽器の出力を直接ライン信号として取り出す(ダイレクト・ピックアップ)ためのアダプター。ディーアイ《DI》ともいう。

### たかあし(高足)

平台を2尺8寸高に組み立てるときに使う足、または高さをいう。足には常足(1尺4寸高)・中足(2尺1寸高)などがある。

⇒あし ⇒ひらだい

### だがつき(打楽器)

[percussion instrument] 《Perc》叩いたり、振ったり、こすったりして音を出す楽器の総称。パーカッション。体鳴楽器(木や金属によるもの)、膜鳴楽器(主として太鼓)などの分類がある。ドラムス、ティンパニー、マリンバ、チェレスタ、タンバリン、カスタネットなどの楽器。

### たけ(竹)

和楽器の尺八のことを演奏家はこういう。

⇒しゃくはち

### たけばめ(竹羽目)

能舞台の鏡板上手側の壁面の竹を描いた羽目板のこと。歌舞伎舞踊の場合には下手と上手の袖の妻にこれを使う。

⇒まつばめ

### だしもの(出し物)

上演される演目のこと。「今月の出し物は…」などと使う。

### たたき

舞台装置をつくる作業のこと。その作業をする場所は「たたき場」という。

### たちいち(立ち位置)

出演者が、ある場面で決められた立つ位置。

⇒いちぎめ

### たちかた(立方)

日本舞踊の踊り手のこと。

⇒じかた

### たちみ(立見)

劇場内の指定されたスペースに立って観劇すること。またはそのチケット。

### たっぱ(立端/建端)

建築用語で高さのこと。舞台開口部の高さや、大道具の高さを表すときに使う。おもに尺(しゃく)で表す。

### たてこみ(建て込み)

大道具などを組み立てる作業のこと。  
⇒おおどうぐ ⇒かざりこみ

### たねいた(種板)

映像を投影するため、投影機のゲートに入れるプレートのこと。写実的な絵や、幾何学模様などをステンレスの薄板にエッチングした物。流れ雲や雪などの動く映像を投影するディスクマシンにもステンレスの円盤が使われている。

### ダメだし(ダメ出し)

演出用語。演出家やスタッフが、仕込みから稽古や上演にいたるまで、修正する必要があるところを指摘すること。囲碁の駄目から転じた言葉だといわれている。

### ためんぶたい(多面舞台)

アクティング・エリアとして使える舞台が、迫り、スライド、ワゴン、廻り舞台などを駆使して、3面から6面ある大規模な舞台をいう。  
⇒アクティング・エリア

### だんがえし(段返し)

歌舞伎における居所変わり／居所替わり(いどころがわり)手法で、舞台が明るいまま数場面にわたって舞

台転換をすることをいう。「五段返し」「八段返し」などと呼ぶ。

### たんそうさんせん(单相三線)

[single-phase three-wire] 大きさが同じで180°位相が異なる2線に帰りのための配線を1本加え、単相交流電力を送る方式。2本の電圧線間は200V、中間との線間は100Vとなる。  
⇒さんそうさんせん

### だんどりけいこ(段取り稽古)

大道具や小道具類のチェック、出ハケのタイミング、キッカケの調整などを中心とした稽古。

### だんまり

歌舞伎で、登場人物が相互に無音で相手を探り合いながら、一つの品物を争う動作を様式的に表現すること。

## ち

### チェーン・モーター

[chain motor/chain hoist] 高トルクの電気モーターによりチェーンを走らせる巻き上げ機。  
⇒ホイスト

### チェンバー・オーケストラ

[chamber orchestra] 室内管弦楽団のこと。大編成のオーケストラに対して、25人程度からなる小編成のオー

ケストラをこう呼ぶ。

⇒しつないがく

## チェンバロ

[cembalo] (独) 撥弦楽器の一種。18世紀ごろ人気であった2段鍵盤をもつ撥弦鍵盤楽器。その後ピアノが考案され、そのダイナミックな音色に押され徐々に人気を失う。近年古楽の演奏のために復活した。英語でハープシコード [harpsichord]、仏語ではクラブサン [clavecin] という。

## チクルス

[Zyklus] (独) 一人の作曲家の作品だけを集中して演奏する演奏会のこと。

## チケット・テイク

通称もぎり。来場されたお客様を、最初にお迎えし、入場チケットの確認をする作業、または役割をいう。おもな作業はチケットの半券を切り離すこと。同時にチケット情報の確認と座席の案内をするため、熟練が必要。

⇒もぎり

## ちち／チチ

「ち」「ちゅう」ともいう。幕類をバトンなどに取り付けるために幕の上部に付いている紐。

⇒バトン

## ちっこうテープ(蓄光テープ)

蛍光塗料が塗ってあり、暗くなるとほのかに光るテープ。暗転の時に作業の確認を容易にするため、立ち位置や大道具などの位置、舞台上の段差などが確認できるよう対象物に貼る。

## ちどり(千鳥)

互い違いのこと。千鳥格子からきた呼び名。たとえば平土間の客席で、椅子を前列の椅子と椅子の間に置いて後列の観客の視野を確保する配置をいう。

## ちゃくとう(着到)

劇場に出勤すること。または出勤して作業を開始する時間のこと。

⇒いり

## ちゃくとうばん(着到板)

楽屋口に設置し、出演者の氏名を両面に記入した札を置き、裏返しにすることで楽屋入りした役者が一覧できるようにになっている表示板。

## ちゅうあし(中足)

平台を2尺1寸高に組み立てるときに使う足。または高さをいう。足には常足(1尺4寸高)・高足(2尺8寸高)などがある。

⇒あし ⇒たかあし ⇒ひらだい

## ちゅうづり(宙吊り)

「宙乗り」ともいう。古くは歌舞伎のけれん的演出で、今でも人気がある。ミュージカルなどではフライン

グという。  
**チューニング**

[tuning] 楽器の調子を合わせること。コンサート開始の直前に管、弦等の楽器が一定の音に合わせること。

⇒アー

**チュチュ**

[tutu] バレエ用語。ひだをとった純白のチュールとオーガンジーを重ね合わせた、女性舞踊手の釣鐘形スカート。スカートの丈の長いものを「ロマンティック・チュチュ」、短いものを「クラシック・チュチュ」という。

**ちょうこうき(調光機)**

[dimmer] 照明器具に送る電圧を変化させる主装置。照明操作卓からの信号で動作する。

**ちょうりつ(調律)**

楽器の音を一定の音調に合わせるこ

と。調律をする人を調律師(チューナー)という。

**ちよく(直)**

照明用語で調光回路を通さず点灯すること。「6番をちよくって」などと使う。

⇒ふめつ

**ちよさくけん(著作権)**

[copyright] 著作者が著作物を創作したときに自動的に発生する権利。人格的な利益と財産的な利益を保護する権利。その保護期間は、日本では著作者の死後50年となっているが、欧米では死後70年が多い。

⇒ジャスラック

**ちよさくりんせつけん(著作隣接権)**

著作物の伝達に重要な役割を果たしている実演家、レコード製作者、放送事業者、有線放送事業者に認められた権利で、氏名表示権、同一性保

た

**ブルーアイランド氏の音楽コラム ⑦**

文・イラスト：青島広志

**「チューニング」**

オーボエかピアノといった、音を変えることが困難な楽器に  
他が合わせる。ふつうはA<sup>ラ</sup>だが吹奏楽ではB<sup>シ</sup> bのこともある。  
20世紀には全員が一斉に自分の楽器を調整していたが、現在  
は管と弦を分けて調整するようになった。



©NOAH



持権、譲渡権、貸与権などが保護される。

## ちょぼ

ちょぼ床の略。上手大臣柱の外側で2階にあたる場所。義太夫節を語る所。

## ちょんば

舞台、客席を暗くしておいて、柀の音（チョン）で舞台をいっせいに明るく（スイッチ・イン）する照明の演出効果のこと。

⇒スイッチ・イン



## つかいまわし(使い回し)

前の場面で一度使った大道具や小道具、効果音などを別の場面で使うこと。

## つかみ(掴み)\*

平台を2つ以上並べて飾るとき、双方がぐらつかないように固める「コの字」型の金具。

⇒ひらだい

## つくりもの(作り物)

能楽用語。曲により使われる井戸や舟などを表す簡素な舞台装置。

## つけ(付け)

歌舞伎や日本舞踊で緊迫した演技動

作や見得（みえ）の決まりなどをより効果的にするために、拍子木で付板を打つこと。打つ人をつけ打ちといい、おもに大道具方が受け持つ。

⇒かげうち

## つけしゅうげん(付祝言)

能楽用語。一日の演能の最後に、地謡が囃子を付けずにめでたい一節を謡うことをいう。

## つなもと(綱元)\* / つなば(綱場)

舞台の上手または下手にあって、吊物装置を昇降させる引き綱がまとめた場所。通常安全柵で囲われ、安全対策がほどこされている。操作する技術者以外の立ち入りが禁止されている。

## つねあし(常足)

平台を1尺4寸高に組み立てるときに使う足。または高さをいう。

⇒あし ⇒たかあし

## つま(褻)

舞台に飾られた大道具の横の面。カーテン・ラインと直角のライン。

## つまびき(爪弾き)

三味線などを、撥を使わずに、右手の人差指の爪で弾くことをいう。

## つみこみ(積み込み)

終演後に大道具や照明器具などをトラックなどに積み込む作業のことを

いう。  
**ツラ(面)**

舞台や道具の客席側に向けた面、またその設置線。「ツラ合わせ」などと使う。

**づら(髪)**

「かつら」の俗称。ふつう「あたま」という。

**つりこみ(吊り込み)**

仕込み図に合わせて所定の位置に大道具やドロップ、照明器具などを吊り込むこと。

⇒ドロップ

**つりマイク(吊りマイク)**

ホールの天井から吊り下げられたマイク、またはその機構をいう。おもにクラシック音楽の録音で使われ、一点吊り、二点吊り、三点吊りなどがある。

⇒さんてんづり

**つりもの(吊物)**

吊物ボタンに吊り込んだ大道具の総称。また照明・音響器具などを含むこともある。ボタンを「鉄管」ということもある。

⇒ボタン

**つりものきこう(吊物機構)**

簀の子(すのこ)から吊り下げられている道具類とそれを昇降させる機構の総称(手動と電動がある)。美

術ボタン、照明ボタン、天井反響板などがある。 ⇒すのこ ⇒ボタン



**ディーアイ**

《DI》[direct injection box] ダイレクト・インジェクション・ボックスの略。ギター、ベース、キーボードなどの電気楽器の出力を、直接電気回路から取り出すためのアダプターのこと。

**ディーエー**

《D/A》デジタル信号をアナログ信号に変換すること。アナログ信号をデジタル信号に変換することは《A/D》という。

**ディーエムエックス**

《DMX》正確には《DMX512-A》といい、EIAに基づく通信プロトコルである。おもに舞台照明の制御に使われている。操作卓から装置へデジタル信号を送り、一般の調光器やムービングライト、カラーチェンジャーなどを操作する。

**ていこく(定刻)**

定められた時間通りに始めること。オン・タイムともいう。

## ティザー

[teaser] 一文字幕のこと。舞台間口一杯の幅で舞台上部に緞帳と平行に吊られた幕のこと。可変プロセニウムの上をこう呼ぶこともある。  
⇒いちもんじ ⇒プロセニウム/プロセ

## てうち(手打ち)／てじめ(手締め)

劇場行事で祝い事や取り決めのあと、物事が成就したときなど、関係者一同が揃って手打ちを行う。ふつうは3・3・3・1と打つ。手締めともいう。手打ち(自主)興行の略としても使う。

## てうちこうぎょう(手打ち興業)

興行形態の一種で自主興行のこと。劇団あるいはプロデューサーが劇場を借り切り、企画から経済上の一切の責任を負って行う興行をいい、「手打ち」ともいう。

## てうり(手売り)

主催者がプレイガイドを通さずに直接観客にチケットを販売すること。

## テクリハ

[technical rehearsal/Technische Probe (独)] 《TP》テクニカル・リハーサルの略。技術稽古のこと。舞台の転換を含む照明、音響も含めた技術全般の稽古。テクニカル・プローベ《TP》ともいう。

## デジタルたく(デジタル卓)

デジタル・ミキシング・コンソールの略。

21世紀になり、デジタル技術の発達により製作された音響調整卓。さまざまな設定を記憶することが可能で、複雑な組み合わせも瞬時に呼び出して対応できるなどの利点がある。

## てっかんむすび(鉄管結び)

ロープワークの一種。舞台上で一般的に使われる結び方で、長さ(高さ)を決めやすく、取り外しも簡単で、かつ安全な結び方。

⇒ロープワーク

## デッド

[dead] 室内の音響状態を表す言葉で、音の残響が少ないことをいう。逆に長い場合にはライブ [live] という。

## デッド・ポイント

[dead point] ①劇場等の客席で、せりふなどが他よりも聞こえにくい場所のこと。

②ワイヤレスマイクを使用中に急に音が途切れる場所のこと。

⇒ワイヤレス・マイクロフォン

## でどうぐ(出道具)

幕が開く前に既に舞台に飾ってある小道具のこと。

⇒もちどうぐ

## でハケ(出ハケ)

アクティング・エリアに出入りすることを「出ハケ」という。エリアに

入ることを「出る」、エリアから出ることを「ハケる」という。

⇒アクティング・エリア

## でばやし(出囃子)

歌舞伎音楽の演奏形式で、舞台正面または下手や上手にお囃子連中が出て演奏すること。また寄席で落語家などが登退場するときに、陰で三味線、太鼓で演奏する曲、または演奏する人。

## てびき(手引き)

手動カウンターウエイト式バトンの略。積載物に合わせて、カウンターウエイトを積み、バランスのとれた状態で手動で引き綱を操作し昇降させるボタン。熟練技能者に限られる高度な操作技術が必要。

⇒カウンターウエイト ⇒つなもと

## でべそ(出臍)

エプロン・ステージの通称。客席に張り出した舞台部分をいう。

⇒エプロン

## デルマ

[dermatograph] デルマートグラフの略。やわらかな芯を紙で巻いた筆記用具。記入と消すことが簡便なので、調整卓で回路名や機材名などの記載によく使われる。

## テレコ

①歌舞伎で、2つの違った演目に多

少の関連性をもたせて、1幕ごとに並べること。現在では、演目からはなれて、前後、左右、上下などの関係を入れ替えることも「テレコにする」という。

②音響用語では、テープレコーダーの略称。

## てんかん(転換)

場面を次の場面に変化させること。転換稽古を行うと手順が明確になり本番でのミス回避できる。

## てんち(天地)

物の上下のこと。「天地が逆だ」などと使う。

## でんどう(電動)

電動吊物の略。簀の子(すのこ)等に設置されたモーターの動力で上下する吊物の総称。重い大道具もボタン一つで動かすことができる。操作には十分な注意が必要。



## どうかじゅう(動荷重)

運動する物体が構造物に与える荷重。吊物ボタンが昇降の際、梁に与える荷重など。

## どうぐちょう(道具帳)

舞台装置図。エレベーション、平面

図、製作図を合わせて道具帳という。  
大道具作成時の仕様書。

⇒エレベーション ⇒へいめんず

### とうざいまく(東西幕)

舞台上手、下手のギャラリーに沿って吊り込み、見切れを防ぐ黒幕のこと。「だめまく」ともいう。

### とうじつけん(当日券)

公演当日に会場で販売するチケット。

### とうじつせいさん(当日清算)

事前に予約をし、チケットは公演当日に受け取り、代金を清算すること。または、チケットを事前に入手し、公演当日にその代金を支払うこと。

### トウシューズ

[toe shoes] バレエ用語。バレエ、クラシック・ダンスを踊るための靴。ダンサーがトウ(つま先)で立つことを前提に作られている。ポアント[pointes](仏語でつま先立ちの意味)ともいう。

### どうせん(動線)

[traffic line] 出演者や道具などが通る順路。ロビーから客席への観客の順路を「客動線」などという。

### とおしきょうげん(通し狂言)

歌舞伎劇で、発端から結末までを通して見せる芝居のこと。「通し」または「全通し」ともいう。古典的作

品に多い。

### とおしげいこ(通し稽古)

最終段階の稽古で、途中で「ダメ出し」や「小返し」をせずに、全幕を本番と同じ形で行う稽古。「ゲネプロ」《GP》ともいう。

⇒ゲネプロ

### とおたい(灯体)

舞台照明用スポットライトの本体部分のこと。

⇒スポットライト

### とおみ(遠見)

大道具で遠景を写實的に描いた背景のこと。張物や道具幕に描く。野遠見、山遠見、町遠見などがある。

### トーマンター

[tormentor] 本来はプロセニウム一杯に飾りこんだ舞台装置の前端とプロセニウムとの間の隙間を隠すための幕や張物をいうが、現在ではプロセニウム開口幅を調節するための構造物をいう。

⇒プロセニウム/プロセ

### ドーラン

[Dohran] (独) 舞台用の化粧材。粘土性の脂肪と乾燥性の脂肪とを混ぜ、乾燥性の脂肪に色素を加えたもの。

### とがき(ト書き)

戯曲の中で、登場人物の特徴(表情、



動作、年齢)や出入り、場面の状況、照明、音響、効果などの舞台上の指定を、せりふの間に書き入れたもの。歌舞伎脚本で「ト 上手に入る…」 「ト 思入れあって…」と書いたことからこういう。

### ときわす(常磐津)

上方から江戸に入って流行した豊後節を改修した江戸浄瑠璃で、宮古路文字太夫が常磐津文字太夫と名乗り創始した。舞踊に適した曲調で歌舞伎舞踊音楽として発達した。三味線は中棹を使い、発声は自然で声を聞かせることで本領を発揮する。

### とこやま(床山)

歌舞伎用語。演技者の「かつら」の結髪、手入れ、保管などをする係、または担当する人。

### どさまわり(どさ回り)

地方巡業のこと。

### とちる

役者が演技上あるいは裏方が舞台進行上の失敗をすること。昔は「とちりソバ」といって、とちった者が関係者にソバを出す習慣があったという。

### とっこう(特効)

[special effect] 一般の舞台美術や照明などに含まれない特殊効果の略。スモーク・ドライアイスなどの煙効果や、火薬や火焰、水なども含まれる。

### トップ

照明用語。トップ・サスペンションライトの略。仕込み時に対象物の真上に吊り込まれた照明器具、またはその真上からの光をいう。

### とばす(飛ばす)

舞台装置や幕類、照明器具などを取り付けたバトンなどを上昇させること。フライ・アウトともいう。また、進行台本の途中を省略して先に進行すること。

### どぶぜり(どぶ迫り)

歌舞伎舞台で下手と上手の大臣囲いの前、また大迫りに設置された細長い迫りのことをいう。文楽の舟底舞台の迫りをこう呼ぶこともある。

⇒ふなぞこぶたい

### どま(土間)

日本古来の劇場では一階客席の中央部分をいい、栈敷に対する言葉。両花道の間は平土間、花道の外側は高土間といった。

⇒さじき

### とや(烏屋)

歌舞伎劇場用語。花道の突き当たりの揚幕の内部の部屋。揚幕の内側で出演者が出ハケのために溜まる場所。

⇒あげまく

### トラ

エキストラの略称。オーケストラで

はエキストラ・プレーヤー。正規の団員では不足しているパートを補充する臨時のメンバーをいう。特殊楽器やバンダ、音量の補充などのために入れる要員。

⇒エキストラ

## ドライ・リハーサル

[dry rehearsal] テレビ用語で、カメラを通さずに行う稽古のこと。本番前のカメラ・リハーサルに備えて行うリハーサル。

## トラス

[truss] 桁構えで支えることの意。金属製の鋼管で組み立てられた梯子状の備品。三角トラス、ボックス・トラスなどがあり、仮設舞台などで照明器具や音響器具などを取り付けて使うことが多い。

## トランポ

[transport] トランスポートの略。大道具などの運搬業務をいう。

## とり

本来は寄席で最後に出演する人。

⇒よせ

## トリオ

3人で演奏する室内楽曲。3声部で書かれている曲。3人で演奏するグループ。

## とる(取る)

舞台では「終わる」「終わり」を表す言葉。稽古や作業を終わらせることをいう。「上がる」という時もある。

## ドロップ

[backdrop/drop curtain] 道具幕の総称。演劇、舞踊などで、それぞれの場面に必要な背景が描かれた背景幕。

## どんちよう(緞帳)

[house curtain] 舞台と客席の間を区切るために、プロセニアムの後ろで昇降される幕。歌舞伎では江戸時代、引き幕(歌舞伎幕)を許可されなかった小芝居は昇降式の幕を使っていたので「緞帳芝居」といわれていた。近年、劇場・ホールの顔として西陣つづれ織りなどの立派な幕が使われている。

## どんちようせん(緞帳線)

劇場の緞帳が下りる場所。一種の仕切り線と考える。

⇒カーテン・ライン

## どんてら

[curtain warmer] 緞帳を照らすための照明。そのために仕込まれた照明器具のこと。

## どんまえ

[apron/fore stage] 緞帳前の略。緞帳から舞台端までの空間。前舞台ともいう。

# な

## なおし(直し)

舞台稽古などで演出家から出た指摘を修正すること。

## なかいり(中入り)

能・狂言用語では複式能でシテが退場すること。寄席用語では休憩のことをいう。

## ながうた(長唄)

江戸(元禄時代)の歌舞伎における伴奏音楽として発達した三味線音楽。長編の唄い物で上方長唄と区別して江戸長唄といったが、享保の頃から上方でこれを地唄と呼ぶようになってから、単に長唄と呼ばれるようになった。ふつうは、三味線奏者、唄い手、囃子奏者による合奏音楽で、二丁(三味線2人)一枚(唄1人)以上で演奏する。調弦などで変化に富んだ演奏が特徴。

⇒にちょうにまい

## なかわりまく(中割り幕)

中央から左右に開閉する黒別珍のひだ幕で、一般的には左右開閉、上下昇降の両用のものが多い。奥行きのある舞台では数掛け設置されていることがある。

⇒ひきわり

## なく(泣く)

我慢、妥協すること。「泣いてもらう」といえば、金銭上のことで妥協してもらうこと。

## なぐり

舞台大道具用金槌の俗称。くぎ抜きと一体化した舞台用の特殊な形のもの。

## なだい(名題)

江戸の用語で、上方では下題(芸題)という。名題は作品の顔ともいわれ、作者は名題づくりに心を遣った。

⇒げだい

## なま(生)

- ①照明器具を使って明かりを出すときに、カラーフィルターを通さない光源。そのままの光のこと。
- ②音響では電気を使用しない楽器演奏をいう。また一度も録音されていないテープやディスク等も、生テープなどという。

## なまおと(生音)

- ①録音された音でなく実際の効果音用の道具を用いてつくる効果音のこと。
- ②役者のせりふや歌手の歌を、拡声したりエフェクト処理をしない場合のこと。

## ならく(奈落)\*

[under stage/trap room] 舞台床下の総称。廻り舞台や迫りの機構が設置されている空間。語源は梵語で「地

獄」の意。

### なりもの(鳴り物)

下座音楽に用いる三味線以外の楽器の総称。または演奏する人をいう。主奏楽器は太鼓、大鼓、小鼓、笛、大太鼓、その他多くの楽器を使う。

⇒げざ

### ナレーション

[narration] 説明の語り。作品や人物の置かれた状況や背景、心情などを説明すること。

### ナレーター

[narrator] 語り手。解説者。劇中の人物でなく、舞台から観客に直接解説をするひと。

## に

### にあがり(二上がり)

三味線の調弦法の一つで、二の糸を上げる、という意味で、二の糸を一の糸より完全5度高く、三の糸を二の糸より完全4度高くする。本調子から第三弦を1全音下げた調弦法は、三下がりという。

### にかんへんせい(2管編成)

管弦楽団の楽器編成の規模を表す。各木管楽器の数により、2管編成、3管編成と呼ばれる。一般的な2管

編成は、フルート2(ピッコロ1)、オーボエ2(コールアングレ1)、クラリネット2、ファゴット2、(カッコ内は持ち替え)である。その他の楽器も木管楽器の音量と比例して増減され、オーケストラは総勢で約50人程度になる。

⇒オーケストラのへんせい

### にじゅう(二重)

大道具。平舞台の上に、一定の高さの足の上に平台を置いて組み立てた舞台。

⇒あし ⇒ひらだい

### にだん(二段)

文字通りに2段につくられた階段。中足の山台の昇降に使う高さ1尺4寸のもの。

⇒あし ⇒やまだい

### にちぶ(日舞)

日本舞踊の略。邦舞ともいう。広義では古代舞踊から田楽、能、民族舞踊などすべてを含む。狭義では歌舞伎舞踊を指す。藤間流、西川流、花柳流、坂東流などの流派がある。

⇒のう

### にちょうにまい(二丁二枚)

長唄演奏の規模を表す言葉。三味線演奏者を「丁」、唄い手を「枚」という。二丁二枚は三味線演奏者2名、唄い手2名を表す。

⇒ながうた

## にベル(ニベル)

催し物の開始を知らせる合図。本ベルともいう。公演によりベルやチャイム、音ではなく客席の照明を暗くするなどして始まる演目もある。歌舞伎では「柝」の合図で公演が始まる。

⇒き

## にんぎょうたて(人形立て)

大道具が倒れないように使う3角形の突っ張り。

## ぬ

### ぬき(貫)

貫板(ぬきいた)の略。厚さ5分(ぶ)～8分で幅3寸の板。

### ぬきげいこ(抜き稽古)

演出家が稽古過程において、不十分だと思われる部分を抜き出して行う稽古のこと。

### ぬすむ

キッカケの少し前から操作を始めること。

## ね

### ね(根)

大道具の張物の最下部のこと。大型の張物を起こすときには「根」を押さえて起こす。

### ねこ

張物の底辺両側に打ち付ける舟型の小木片のこと。張物を滑らせて移動するために取り付ける。「すべり」ともいう

### ねらい

照明合わせの時、特定の場所や道具に特定の照明器具でねらいを定めること。「シュート」「シューティング」ともいう。

## の

### ノイズ

[noise] 雑音のこと。「ノイズがのっている」などという。

### のう(能)

日本の古典芸能。能楽。室町時代に観阿弥・世阿弥の2人の役者によって今日の原型が形づくられた。謡と舞と囃子からなり、面(おもて)を付けて演じられる一種の仮面劇。役



柄は、シテ方五流（観世・金春・宝生・金剛・喜多）、ワキ方三流（高安・福王・宝生）、笛方三流（一噌・森田・藤田）、小鼓方四流（幸・幸清・大倉・観世）、大鼓方五流（葛野・高安・石井・大倉・観世）、太鼓方二流（観世・金春）、狂言方二流（大蔵・和泉）などからなっている。

### のうかん(能管)

能楽用の横笛。単に「管」とも「笛」ともいう。

### のうぶたい(能舞台)

能と狂言を演じる専門の舞台。3間四方の本舞台と後座、地謡座、橋掛りの4つの部分からなる。本舞台とは出演者の目印となる目付柱など4本の柱に囲まれた正方形の部分。観客席は見所という。

⇒かがみいた ⇒けんじょ

### のりうち(乗り打ち)

旅公演で、前の公演から移動したその日に公演を行うこと。

### のりび(乗り日)

旅公演で、移動する旅行日のこと。



### は(刃)

張物を飾る時つなぎ目を目立たないようにするために、一方の張物の端に付ける薄い板状のもの。後ろからの明かり漏れも防げる。

### ば(場)

[scene] 脚本の中の場面割りのうち「幕」に次ぐ区切りを示す。「第1幕第3場」など。

### パー

《PAR》パーライトの略。シールドビームと呼ばれる電球を使用する照明器具。点灯時には器具本体と光軸上が非常に高熱となるので幕などの可燃物に触れると火災の危険がある。

### バー

[barre] バレエ用語。バレエのレッスンの略。組み立て式か稽古場の壁面に取り付けられた丸棒。出演者が開演前の柔軟体操やレッスンのときに使う。

### ばあたり(場当たり)

場当たり稽古。1場ごとに繰り返して稽古すること。

### ハーペー

[Hauptprobe] (独)《HP》ハウフト・

プローベの略。オペラのゲネプロの前に行く通し稽古のこと。

## ハーモニー

[harmony] 2声以上の和音 [chord] のつながりのこと。または調和がとれている状態のこと。

## はいえんこう(排煙口)

舞台上部に設けられている煙を外部に排出するための設備。火災の時に煙を客席に流さない機能をもっている。

## はいけん(配券)

プレイガイドごとにどの席を販売委託するかを決める作業。

## バインド

バインド線の略。金属製の芯線を黒色のビニール樹脂で被膜した針金。直径0.9mm、1.2mmなどがあり用途によって使い分けている。0.9mmの耐荷重、耐引長力は20Kgである。

## ハウスおくり(ハウス送り)

音響用語。ホールに音響機材を持ち込んでPAなどをする場合、持ち込み卓の出力をホールの音響設備に送り、運営系(調光室や楽屋など)で再生できるようにすること。「小屋送り」ともいう。

⇒ピーエー

## ハウリング

[howling] スピーカーから出た音

がふたたびマイクロフォン等で集音され、増幅されてふたたびスピーカーから送出される。これが繰り返されることで生じる発信現象のこと。

## はく(白)

せりふを意味し、舞台上で役者が話す言葉のこと。独白 [monologue]、対話 [dialogue]、傍白 [aside]。

## ハケる

道具類や役者などがアクティング・エリアから出ること。

⇒でハケ

## はこあし(箱足)\*

箱馬(はこうま)ともいう。山台を組むときに平台の高さを調節するための足の一種。

⇒あし ⇒ひらだい ⇒やまだい

## はしがかり(橋掛り)\*

能楽用語。能舞台の下手から鏡の間に続く廊下。おもに出演者の入退場に使われるが、演出で重要な脇舞台としても使われる。

## はしりこみ(走り込み)

屋体の出入り口や観客から見えない袖中に通じる、二重舞台と同じ高さに延長して組んだ通路。

⇒にじゅう

## バックステージ

[backstage] 舞台裏の総称。

## バックステージ・ツアー

希望者に舞台裏を案内して、舞台機構や楽屋などを見せ、説明すること。

## パ・ド・ドゥ

[pas de deux] (仏) バレエ用語。2人で踊ること。デュエットともいうが、バレエではこういう。

⇒グラン・パ・ド・ドゥ

## バトン

[bar/pipe] 舞台では簀の子(すのこ)から吊り下げられている、上下に移動可能な道具用美術パイプ。ほかに照明用、文字幕用、袖幕用などがある。

## はなみち(花道)

歌舞伎の舞台独特のもので、客席の中を通して舞台に出入りできる演技空間。花道という言葉は役者に花を贈ることから称されるという説が有力。下手側に設置されているものを本花道といい、エプロン・ステージから上下壁面に設置されている花道は「脇花道」という。「仮花道」とは本花道と対称に上手に設けられる花道をいう。

⇒エプロン ⇒かりはなみち

## はねかえりスピーカー (はね返りスピーカー)

[stage monitor speaker/foldback-fold back speaker] 演奏者の歌または楽器の音を舞台上の他の演奏者などに聞かせるためのモニター・スピー

カー。「かえし」ともいう。

⇒かえし ⇒ステージ・スピーカー

## はねる

その日の公演が終了すること。

⇒うちだし

## パブリシティ

マスコミなどに情報公開し、報道してもらおうよう働きかけること。

## パブリック・アドレス

[public address] 公衆への演説といった意味から、拡声装置を使い大勢の人に音声情報を伝えること。

⇒ピーエー

## ばみる(場みる)

[marking] 演技者の立つ位置や大道具、マイクロフォン・スタンドなどを置く位置に目印を付けること。通常、ビニールテープや蓄光テープなどを貼る。

⇒ちっこうテープ

## ハミング

[humming] 歌詞を歌わずに唇を閉じて口の中で共鳴させて歌う歌い方。

## はやがわり(早替わり)

[quick change] 出演者が素早く、衣裳や化粧、鬘(づら)などを替えて変身すること。そのための場所を「早替え場」という。

## はやし(囃子)

能楽の伴奏には笛(能管)・小鼓・大鼓・太鼓の4つの楽器を使うが、これらを総称して囃子という。

## ばらす

舞台装置を解体すること。組み立てた大道具を解体すること。照明機材、音響機材、仮設客席などを解体して撤収すること。その作業のことを「ばらし」という。

## はりだし(張り出し)

張り出し舞台の略。舞台から客席のほうに臨時に拡張してつくられた舞台。

## バリトン

[bariton] (伊) テノールとバスの間の男声音域をいう、またはそのパートを指す。また歌手や楽器でもいう。

## はりもの(張物)\*

大道具の基本となるもので、木材でつくられた枠組みに布やベニヤ板を張り、所要の書割をして組み合わせた装置。両面を使うものを「リヤンメン」または「うらおもて」という。

⇒かきわり

## バリライト

[vari light] カラー変換や水平、立て振り運動をコンピュータで制御できるスポットライト。複数の灯体に各種の作業をプログラムし同時に制御できる。複数の灯体と制御システ

ムの商品名。

⇒ムービングライト

## バレエ

[ballet] ルネッサンス起源の演劇的舞踊。音楽に合わせた舞踊やマイムにより表現され、物語が進行する。舞踊、音楽、美術の要素からなる総合芸術。『白鳥の湖』や『くるみ割り人形』などが有名。

## パロディ

[parody] よく知られた作品の内容を踏襲しながら、一部を変えて滑稽化したり風刺したりすることをいう。

## ハンガー

[clamp] スポットライトを吊物パイプに吊り込むための器具。鉄やアルミなどでつくられており、ロングハンガー、自在ハンガーなどの種類がある。

## はんきょうばん(反響板)

[concert shell/acoustic shell] 演奏会の場合、おもに木製でつくられた舞台上の壁面のこと。天井、正面、側面などに配置し、舞台を箱状に囲い、演奏の反響音、残響音を補強して演奏効果を高める役割をする。音響反射板ともいう。

## はんけんチェック(半券チェック)

チケット・テイクの仕事の一部。入場者数の確認。

⇒チケット・テイク ⇒もぎり

## バンダ

舞台裏や客席など、舞台以外で演奏する演奏家をいう。オペラなどで効果的に使われている。

## パンチ／パンチカーペット

ニードルパンチカーペットの略。素材はポリプロピレンで防炎加工されたカーペット。地絨として舞台に敷き込んだり、舞台裏で足音を消すために敷いたりする。

⇒じがすり

## はんにゅう(搬入)

必要な大道具や照明機材などを劇場に運び込むこと。運び出すことを「搬出」という。

## はんのう(半能)

能楽用語。前シテの部分を省略し、ワキの登場からすぐに後場へ移行す

る上演方法をいう。

⇒のう



## ピアノ

[piano]《pf》ピアノフォルテの通称。鍵盤付きの打弦楽器の中でもっとも広い88の音域をもち、キータッチにより音の強弱が表現できる楽器。その起源は18世紀に完成したピアノ・エ・フォルテからといわれている。以後改良が重ねられ19世紀前半に現在のピアノの原型が完成したといわれている。弱く演奏することを、ピアノといい《*p*》で表し、強く演奏することをフォルテといい《*f*》で表す。

## ピーエー

[public address]《PA》パブリック・

## ブルーアイランド氏の音楽コラム ⑧

文・イラスト：青島広志



©NOAH

## 「バンダ」

オペラ「ドン・ジョヴァンニ」では舞台上に二つの小オーケストラが乗り、慌てて退場する演技が加えられたとき、ファゴット同士がぶつかって割れたことがあった。この修理代は誰が出したのかは不明だが、危険である。



アドレスの略。公衆への演説といった意味から、拡声装置を使い大勢の人に音声情報を伝えること。駅の構内放送は《PA》。舞台音響はエスアール《SR》。

⇒エスアール

### ピーエーせき(ピーエー席)

《PA席》PA操作のために客席内に設置する音響操作専用の場所。ピーエー・ブースともいう。

### ビーム

[beam] 光や電波の流れの束のことだが、舞台ではスポットライトから投射される光束のこと。

### ひいれ(灯入れ)

舞台上で灯籠の明かりや、遠見の家の夜景、ビルの夜景などを表すとき、後ろから照明を当てて透かしの部分を明るくすること。または道具に仕込まれた照明器具。

### ひがし(東)

初期の歌舞伎芝居が小屋掛けであったころ、舞台は南向きであったので、舞台に向かって右側を「東」といい、右側の棧敷を「東棧敷」といった。

### ひかりケーブル(光ケーブル) / ひかりファイバー(光ファイバー)

[optical cable/optical fiber] グラスファイバーの一種で直径0.1mm程度のガラス繊維を、情報通信用とし

て電線の代わりに用いる。外側の屈折率が大きく内側が小さいため、曲がっても光がファイバーの中を進む特性をもっている。

### ひきぜん(引栓)

振り落としのときなどに、振り竹に仕込む部品のこと。

⇒ふりおとし ⇒ふりたけ

### ひきぬき(引抜)

上演中に一瞬のうちに衣裳を替える演出。新しく見せる衣裳の上に糸でとめてある着物を、糸を引き抜くことにより取る仕掛けをいう

### ひきわく(引き枠)

平台などにキャスターを取り付け、舞台転換用に可動式にした台車。ワゴン。

⇒ひらだい ⇒ワゴン

### ひきわり(引き割り)

舞台の中央から左右対称に開閉する幕。舞台の前後中ほどにある幕を「中割り幕」という。

⇒なかわりまく

### ピッチカート

[pizzicato] (伊) 音楽用語。爪弾き。弦楽器の奏法の一つ。弓を使わずに弦を指ではじいて弾く。

### ひなだん(雛壇)

邦楽の演奏で唄と囃子方が並ぶ壇を

いう。緋毛氈を掛けると雛人形の段のように見えるところからこう呼ばれている。

## ビニホリ

ビニール・ Horizont幕の略。 Horizont幕として裏側から映像や Horizont・ライトなどを投影することができる幕。

## びやくろく(白緑)

大道具の一段の階段。二重舞台に上がるための階段で、蹴上げ(高さ)7寸、踏み面(奥行き)8寸、長さ2~6尺のもの。

⇒にじゅう

## びょうぶ(屏風)

舞台備品。屏風の一枚一枚を「扇」とよび、六扇(六曲)合わせて半双(はんそう)と呼び、2台で一双と呼ぶ。高さは6尺から8尺まであり、日本舞踊や式典、落語会などで使用することが多い。表面に金箔を貼った「金屏風」、銀箔を貼った「銀屏風」、無地の和紙を貼った「鳥の子屏風」などがある。表面を汚さないように専用手袋を使いたい。

## ひらきあし(開き足)\*

平台を支え定式の高さにするための足のこと。収納のために蝶番でたためるようにつくられており、使うときに開いて使うのでこう呼ばれる。

⇒あし ⇒ひらだい

## ひらだい(平台)\*

舞台上で高低をつけるための基本部材。オーケストラや合唱がのる雛壇や、演劇の屋体などに使われる舞台づくりの基本大道具。高さは4寸が基準で3尺×6尺(さぶろく)4尺×6尺(よんろく)などの種類がある。(1尺は約30.3cm)

⇒さぶろく

## ひらとつレンズ・スポット (平凸レンズ・スポット)

電球と平凸レンズ、球面反射鏡を組み合わせたスポットライト。一般に500Wの器具をベビー・スポットという。

⇒ベビー

## ひらぶたい(平舞台)

二重舞台にたいして、舞台床そのままの舞台をいう。

⇒にじゅう

## ビルかんほう(ビル関法)

「建築物における衛生的環境の確保に関する法律」の略。この法律は、多数の者が使用し、または利用する建築物の維持管理における環境衛生上必要な事項を定めたもの。管理者には定期的な環境検査などが義務付けられている。

## ピンスポ\*

ピン・スポットライトの略。投射された光の輪郭がはっきり出せるス

ポットライト。客席の後方から出演者の動きに合わせてフォローすることができる明るい照明器具。

ふ

## ファゴット

[fagotto] (伊) ダブルリードの低音木管楽器。オーボエ、クラリネット、フルートとともに管弦楽の主要木管楽器。形状が薪束(ファゴット)に似ているため、この名が付いたといわれている。バスーン。

⇒かんげんがく ⇒もっかんがっき

## フィナーレ

[finale] (伊) 音楽用語。ソナタや交響曲など多楽章音楽の最終楽章。オペラなどの舞台作品の最終幕、または最後の部分。

## ブーム・スタンド

[boom stand] 逆L字型をした、上げ下げや角度などを自由に設定できるマイクロフォン・スタンドのこと。語源は帆柱の上に横に渡した帆を張るための梁(ブーム)に似ているところから来ている。

## フェーダー

[fader] 音響・照明用語。直線的にスライドさせて光や音を調整するもの。操作電圧の調整器。

## フェードアウト

[fade out to lights] 《FO》照明では、ゆっくりと暗くなる(溶暗)こと。音響では徐々に音が小さくなること。

## フェードイン

[fade in to lights] 《FI》照明では、ゆっくりと明るくなる(溶明)こと。音響では徐々に音が大きくなること。

⇒スイッチ・イン

## フォーカス

[focus] ピントのこと。スポットライトから投射される光の焦点。

## フォグマシン

[fog machine] 舞台に霧状の気体を出す効果器。スモークマシンともいう。

## フォロー

[follow spot] 舞台の演技者をスポットライトで追うこと。

## ぶたい(舞台)\*

[stage] 演技や演奏の行われる場所をいう。舞台はプロセニウム(額縁)をもち客席と舞台を隔離できる形式と、演奏する場所と客席が同一空間にある形式のものに大別できる。

## ぶたいかんとく(舞台監督)／ ぶかん(舞監)

[stage manager] 演出家を助ける、上演の実務的な調整や進行の責任者で、公演の当日は舞台上の総責任者。

は

舞台の安全管理、仕込み、ばらしの進行管理、本番のキュー出しなども行う。演奏会などではステージ・マネージャー[stage manager]といい、演奏会の総責任者。

### ぶたいげいこ(舞台稽古)

本番と同様に出演者、大道具、照明、音響など上演にかかわるすべての部門が参加して行う稽古。総稽古ともいう。公演会場で行うことが望ましい。

⇒ゲネプロ

### ぶたいばな(舞台端)

舞台と観客席との境界。舞台の最先端部分。舞台つらともいう。

### ふたまた(二又)

「オス」が1個に対して「メス」が2個に分かれている接続コード。タコ、分岐などともいう。

### ぶっつけ

リハーサルや稽古をしないこと。簡単な打合せのみで本番に入ることを「ぶっつけ本番」という。

### ぶどうだな(葡萄棚)

簀の子(すのこ)の別名。

⇒すのこ

### ふとざお(太棹)

長唄三味線(細棹)に対して、義太夫や地唄、津軽三味線などで使う棹が太い三味線のこと。

⇒しゃみせん

### ふなぞこぶたい(船底舞台)

人形浄瑠璃の舞台で人形遣いが人形を操作する場所をいう。普通の舞台面より一段低く(1尺2~4寸位)、人形の位置を低くすることができる専用の迫りを「船底迫り」または「どぶ迫り」と呼ぶ。

⇒せり ⇒どぶぜり

### ふめつ(不滅)

舞台照明用以外の電気回路で、壁などに用意されているコンセントのこと。

⇒ちよく

### フライ・ギャラリー\*

[fly gallery] 舞台の側方と後方の壁に設置された作業用通路のこと。

### フライズ\*

[fly loft] 劇場において、吊物機構が納まる舞台上部の空間をいう。

### フライ・ダクト

[fly duct] 器具を取り付けるためのコンセントを付けた照明用の昇降バトンのこと。

⇒バトン

### フライ・ブリッジ\*

[fly bridge] 人がのって作業できる橋形の吊物機構。舞台間口以上の長さをもち、幅は60cm~100cm内外。照明器具を取り付けたり、雪や落葉

や花びらなどを散らしたりする場所。高所作業となるので、ヘルメットや安全帯などの着用が望ましい。

⇒あんぜんたい ⇒つりものきこう

## ブラックライト

[black light] 紫外線を大量に出す照明器具。UVフィルターで可視光線をカットするのでUVともいう。対象物に蛍光塗料を塗っておくと暗闇で光を発する効果が得られるが、長時間直視すると網膜を損傷する恐れがあるので要注意。

## プランナー

[planner] 舞台照明、舞台音響などのデザインをする人。

## ふりおとし(振り落とし)

場面転換の一つの方法で日本では古くから行われている方法。浅葱幕などに仕掛けをして吊り下げ、キッカケで落とし一瞬にして次の場面が現

れる転換方法。「切って落とす」ともいう。

⇒あさぎまく

## ふりかぶせ(振りかぶせ)

前項に準じるが、一瞬にして幕をかぶせて前の場面を隠すこと。

## ふりたけ(振り竹)

振り落としや、振りかぶせをするための仕掛けをした専用バトン。昔は竹を使っていたのでこういう。

⇒バトン

## プリマ

[prima] (伊) オペラでは「プリマ・ドンナ」、バレエでは「プリマ・バレリーナ」という。いずれも主役を務める女性。

## プリンシパル

[principal] バレエ用語。主役級のバレエダンサーのこと。

## ブルーアイランド氏の音楽コラム ⑨

文・イラスト：青島広志

### 「プリマ」

楽屋割りのときに頭を悩ませる。指揮者とどちらに上等な部屋をあてがうべきか。ピアノがあればそれを彼女に回そう。プリモ（男）も居る場合は女性が優位だが、指揮者も含めてどちらが知名度が高いかによって決めるのが妥当だろう。



©NOAH



## プルト

[Pult] (独) ドイツ語で机、譜面台のこと。オーケストラでは、弦楽器奏者が2人で1台の譜面台を見ることから、奏者2人を1プルトと数える。4プルトは8名の弦楽器奏者が配置される。

## プレイガイド

チケットの販売委託を受ける業者。その店舗。

## プレス・リリース

広報資料。公演概要、出演者、スタッフのプロフィールなどの情報と、企画意図や見所などを記載した資料。記事として取り上げて欲しいポイントを押さえて作成する。

## フロア・ポケット

[floor pocket] 舞台照明用機器を接続するための、舞台床面に埋め込み式で開閉蓋のあるコンセントをいう。通常C-30型コンセントが1~4個設置され、各々回路番号が付されている。A-30型は旧規格。

## プロセニウム／プロセ

[proscenium arch] プロセニウム・アーチの略。舞台と客席がプロセニウム(額縁)で明確に区分されている劇場の方式。オペラやバレエの発展とともに発達した。舞台芸術公演のほか、式典などにも対応しやすく、公立文化施設で多く採用されている。

額縁舞台のこと。

⇒がくぶち ⇒シューボックス

⇒ワインヤード

## プロデューサー

[producer] 企画立案から、予算、キャスト、スタッフ、スケジュールの編成、宣伝や営業など、興行のマネジメントすべてを統括する最高責任者。

## プロローグ

[prologue] (仏) 演劇、詩、小説、等の導入の部分。序詞、序幕のこと。

⇒エピローグ

## フロント

[front side spotlights] 照明用語。フロント・サイド・スポットライトの略。客席内の舞台に近い上下両サイドに設置してある照明器具。

## フロント・スタッフ

[auditorium attendant] 案内係。チケットもぎり、座席案内などの仕事、または担当する人。

⇒もぎり ⇒レセプションリスト

## プロンプ

[prompter] プロンプターの略。演劇やオペラなどの観客から見えない所で、俳優や歌手がせりふや歌詞を忘れたり、間違えたりした場合に助ける人。昔は舞台前端の中央に客席から見えないように囲い(プロンプター・ボックス)をつくり、このなか

ら行った。歌舞伎芝居では、狂言作者が黒衣を着て役者の後ろで務める。

## ぶんらく(文楽)

日本の古典芸能の一つ。慶長年間(1596～1615年)頃に発生した浄瑠璃に合わせて人形を遣う人形劇。義太夫節の浄瑠璃により演じられる。作者に近松門左衛門、太夫に竹本義太夫などが出て、演劇の一様式として確立し、歌舞伎にも影響を与えた。人形浄瑠璃ともいう。

⇒ぎだゆう



## へいめんず(平面図)

おもに舞台部分の図面のこと。楽器の配置や大道具、照明機材、音響機材などの配置を記入して、仕込みの効率化をはかるための図面。縮尺は1/50や1/100などがある。

⇒エレベーション ⇒どうぐちょう

## ページェント

[pageant] 自然の風景を背景にして大勢の観客に見せる演目。野外劇。仮装行列。

## べたあかり(べた明かり)

真正面からの照明。舞台全体を均等に当てる照明。

## ベビー

照明器具でベビー・スポットの略。500W以下の小型スポットライトを指す。

⇒ひらとつレンズ・スポット

## ヘルツ

[hertz] 《Hz》周波数の単位で、音波の1秒間の周期を表す。442Hzは1秒間に442回の振動をいう。

## ヘルメット

舞合作業の安全用具。ヘルメットは飛来落下物防護、墜落時の保護、頭部感電保護等、事故を未然に防止するため着用が望まれている。

## へんけん(返券)

配券先で売れ残ったチケットがもどってくる。またはそのチケットのこと。



## ほあんくさり(保安鎖)

照明器具などをバトン等に吊り込んだときに、落下防止のため、灯体のアームとバトンの間に掛ける鎖のこと。いまは細目のワイヤー・ロープを使うことが多い。

## ホイスト

[hoist] 巻き上げ機の一つでドラム

を回転させてロープで吊り上げる。

⇒チェーン・モーター

### ぼうえんしより(防災処理)

幕や木材に不燃や難燃性の加工をすること。特に劇場等では消防法により、その加工が義務付けられている。

### ほうがく(邦楽)

広義では日本音楽全体をいう。狭義では三味線、箏曲、尺八などの楽器で演奏される音楽。

### ボーカル

[vocal] 歌手の声、楽曲の声楽部などの総称。

### ボーダーライト

[batten lights] 舞台上部から下げられた、舞台全体を均等に照らす照明器具。

### ポケット

[floor pocket] フロア・ポケットの意味。

⇒フロア・ポケット

### ほしきゅう(星球)

夜空に輝く星を表現するための電球。3V～12V程度の低電圧電球を、細い電源コードで結線し吊り下げて星空のように見せる。

### ぼて

[touring case] 衣裳・小道具などを

格納する箱状の入れ物。「こうり」に和紙を貼り木や竹で補強したもの。おもに移動公演の際に衣裳や小道具など詰めて運搬する。

### ホリ

[cyclorama] ホリゾン幕の略。ホリ幕ともいう。舞台の最後部にあり、屋外場面の背景に天空などの効果を与えたり、舞台後方や側方及び上方をマスクしたり、プロジェクター等によって映像を投影するなどの機能がある。一般的には平面で帆布やビニール系の布地の幕を使用する。

### ホリゾンライト

[horizont lights/Horizontbeleuchtung (独)] ホリゾン幕を上下から照らす照明器具。上部にあるものをアッパー (アッパー・ホリゾンライト《UH》)、下部にあるものをローホリ (ロー・ホリゾンライト《LH》) という。

⇒アッパー ⇒ローホリ

### ホワイエ

[foyer] 劇場の入り口から客席にいたる空間。一般的には劇場のロビーのこと。

### ぼん(盆)

廻り舞台の俗称。

⇒まわりぶたい

## ほんて(本手)

邦楽用語。三味線や箏などで本来の器楽旋律を演奏するパート名。

⇒うわぢょうし

## ほんぶたい(本舞台)

花道に対して、正面の舞台を指す。また、プロセニウム劇場では、プロセニウム・アーチの内側を本舞台という。

⇒はなみち ⇒プロセニウム/プロセ

## ほんベル(本ベル)

演奏会や公演などの開始を観客や出演者に告げるベル。本鈴ともいう。演出によりチャイムやオリジナル効果音《SE》を使うが、本ベルを使わない公演もある。

⇒エスイー

## ほんみず(本水)

舞台上で演出効果を高めるために本物の水を使うこと。火を使う場合は本火(ほんび)という。

# ま

## ま(間)

時間の一時的な停止。視覚上では行為の停止、ある流れが中断されることによって、より緊張感を高めたり、逆に緩めたりする効果がある。

## マイク

[Microphon] マイクロフォンの略。音を電気信号に変換する器具。発電方法の違いから、ダイナミック型、コンデンサー型、ペロシティー型などがあり、集音の特性を生かした選定が必要。

## まえあかり(前明かり)

照明用語。シーリング、フロントなどアクティング・エリアを前面から照らすライトの総称。

⇒アクティング・エリア ⇒シーリング

⇒フロント

## まき(捲き)

上演時間が早まって進行すること。または早めることを「捲く」という。対義語は「引っ張る」。

## まくあい(幕間)

幕が閉められ、次の幕が開くまでの間。転じて休憩。「まくま」は誤読。

## まくあき(幕開き)

演劇などで、一つの場面の始まる一瞬をいう。その舞台の第一印象を決める大切な瞬間。序幕を指すこともある。

## まくぎれ(幕切れ)

場面が終わって幕が降りる直前から降りきるまでの間。演劇の結末部分のことで「幕切れがね?」などと使う。

## まくだまり(幕溜まり)

- ①引き幕を溜めておく場所。
- ②歌舞伎では上手ちょぼ床と舞台額縁、下手お囃子部屋と舞台額縁の間の空間。

## まぐち(間口)

舞台の幅をいう。大臣柱間の距離。袖幕から袖幕までの距離。メートルまたは間(けん)で表す。

## まくまえ(幕前)

緞帳から客席側の総称。一般的には緞帳前の部分をいう。

## マチネ

[matinée] (仏) 昼間の公演の総称。夜公演は「ソワレ」という。

⇒ソワレ

## まつばめ(松羽目)

能舞台の鏡板の模倣で、歌舞伎や日本舞踊の背景に使用する松を描いた羽目板のこと。横の羽目板には竹が描かれており竹羽目という。

⇒たけばめ

## マルチ

[multi-cable] マルチ・ケーブルの略。多芯コード。マイクケーブルを数本から24本、あるいはそれ以上を束ねて被膜したケーブル。音声用、映像用などがある。

## まわりぶたい(廻り舞台)

盆または廻しという。舞台床を円形に切り抜き、それを廻してすばやく場面転換する舞台機構。江戸中期の宝暦8年(1758年)に並木正三が考案したとされている歌舞伎劇の舞台機構。欧米では1896年にドイツのミュンヘンで考案された。

⇒ぼん

## み

## みえ(見得)

歌舞伎劇で役者が動作を停止してポーズをとること。劇的盛り上がりや役の感情の高揚を表す。特に誇張の多い見得を「大見得をきる」という。

## ミキサー

[sound control board/sound technician-operator] 舞台、放送、録音などで、音量や音質などを調整するための調整卓。またはその技術者。

⇒オペレーター

⇒おんきょうちょうせいたく

## みきれせき(見切れ席)

演出上舞台の一部が見えない客席、または袖の中が見えてしまう客席のこと。その席は販売しないことが原則だが、売れている公演では演出と相談し、観客に説明して販売することもある。



## みきれる(見切れる)

観客から見えてはいけない部分や物や人が見えてしまうこと。舞台袖で無神経に出を待っている役者や、使っていない道具が客席から見えること。

## みこみ

舞台装置で立体的に見せるためにつくられた、物の奥行きの部分。

## みずひき(水引)

舞台の最前部の上部に、プロセニウム・アーチに沿って間口一杯に吊り込まれた横長の幕。舞台開口部の高さを調節する役目がある。

⇒プロセニウム/プロセ

## みせかけ(見せかけ)

所作台を引き込んだ時の客席側前面の体裁を整えるもの。化粧框(けしょうがまち)ともいう。

# む

## ムービングライト

[moving light] 遠隔操作によりコントロールされるスポットライトの総称。方向や調光、フォーカス、テイルト、ズーム、カラーミキシング、図形の投影などがコントロールできる。

⇒バリライト

## むらしばい(村芝居)

その土地の芝居。地方の芝居好きが農閑期の盆や祭礼などに演じたもので、江戸時代に都市部で育成された歌舞伎劇は元禄時代以降地方へ伝播し、その土地の民間風俗と結合し発達した。明治中期頃まで独特な発展を遂げた。草芝居、地芝居などともいう。

⇒じしばい

# め

## メイク

[makeup] メーキャップの略。舞台化粧。役者が舞台上で、より栄えるように化粧すること。またはその係。

## めいてん(明転)

[in view/a vista] 舞台が明るいままで舞台転換をすること。廻り舞台などを使った舞台転換で使われることが多い。

⇒あんてん

## めくり

めくり台の略。寄席などで、演題や演者などを書き込んだ細長い紙を綴ったもの、またそれを掛ける台をいう。

## めせん(目線)

俳優が演技しているときの視線の方向。

## めつけばしら(目付柱)\*

能楽用語。能舞台の左手前の柱。面を付けた演者の目標となる重要な柱。

⇒のうぶたい

## めつぶし(目潰し)

客席に向けて強い光を当て、観客の視線を舞台からそらせる照明技法。

## メリヤス

文楽で舞台効果を高めるため、人形の動きに合わせて三味線のみで演奏する音楽。演技に合わせて伸び縮み自由であることから、こういわれている。

⇒ぶんらく

## メンテ

[maintenance] メンテナンスの略。メンテナンスは保守・維持管理。メンテナンスフリー [maintenance free] は点検や整備が不要なこと。

# も

## もうしあわせ(申し合わせ)

能楽用語。上演の数日前に出演者が集まり演出上の打合せを行うこと。衣裳を付けずに予行演習すること。

## もぎり

劇場の入り口で入場券を改め、チケットの半券をちぎり入場させること、またはその係をいう。チケット・テ

イクともいう。

⇒チケット・テイク

## モダンダンス

[modern dance] クラシックバレエに対して20世紀初頭、おもにアメリカとドイツで起こった新舞踊。伝統的なバレエに対抗して自由で個性的な舞台表現を求め、死や愛といったテーマをもつものが多い。

⇒バレエ

## もちこみ(持ち込み)

演出上、ホール備品以外の機材を持ち込み使用すること。ホールスタッフは大道具は防炎加工済みかどうか、電機器具は漏電の有無などのチェックが必要。

## もちだし(持ち出し)

大道具で、道具方が舞台に持ち出して飾る道具。

## もちどうぐ(持道具)

出演者が持って舞台に登場する小道具のこと。

⇒でどうぐ

## もっかんがつき(木管楽器)

[woodwind] 《WW》木材を材料としてつくられた管楽器の総称。現在では金属製のものも多いが、その起源、構造から木管楽器に分類する。ピッコロ、フルート、オーボエ、クラリネット、ファゴットなどの楽器。

⇒きんかんがつき

## モニター

[monitor] 監視すること。音や映像を、舞台技術系、楽屋系、事務所系などの各所に送り、舞台面や客席内、奈落などの監視をすること。またはその機器を指す。

⇒アイティーヴィー ⇒エアモニ

⇒かえし

## モノ

[monaural] モノラルの略。音響用語で、音を単一系統で録音または再生する方式。これに対してステレオ（立体音響）がある。

## モノローグ

[monologue] 独白。ダイアローグ（対話）に対し、自問自答したり、物語などの演劇的手法。モノドラマ。

## もやいむすび(舳い結び)

ロープワークの一種。船を陸岸の杭などに結ぶ場合に用いる結び方。簡単に早く結べて強度が強く、締まってもほどこきやすいため、「キング・オブ・ノット（結びの王様）」とも呼ばれる。

⇒てっかんむすび ⇒ロープワーク



## やおや(八百屋)

舞台装置でつくられる傾斜した床を八百屋という。「傾斜舞台」ともいい、舞台全面が傾斜面につくられた場合「八百屋飾り」という。

⇒かいちょうば

## やたい(屋台/屋体)

舞台上に組み立てられた家屋の形をした舞台装置をいう。

## やまだい(山台)\*

歌舞伎舞踊などで、長唄、常磐津、清元などの演奏者がのる台で、平台と開き脚などで組み立て、毛氈を掛けた台。合唱団や演奏者ののる台の総称として使われている。

⇒ひらきあし ⇒ひらだい

## やまば(山場)

演劇などの全体的流れの中で、もっとも大切な部分。クライマックス。

## やりくり

公演で必要なものを、工夫して都合をつけることをいう。

ま

や

## ゆ

### ゆうどうとう(誘導灯)

消防法により建物内の非難口等につけられた照明。避難口誘導灯、通路誘導灯、客席誘導灯（足元灯）などがある。消防法の改正で、一定の条件で消灯することができるようになり、演出効果が向上した。

### ゆきかご(雪籠)

舞台に雪を降らせるための、2cm角程度の荒い目の籠。

### ユニゾン

[unison]いくつかの声や楽器やオーケストラが同じ旋律や音程を演奏すること。踊りでは複数のダンサーが同じ振りで踊る時にもいう。

### ユニバーサル・デザイン

[universal design] 障害者、高齢者、健常者の区別なしに、すべての人が使いやすいように製品、建物、環境などをデザインすること。

## よ

### ようじょう(養生)

お客様の安全や、床や壁などが傷つかないように保護材で覆うこと。ま

たはその材料。

### よせ(寄席)

落語、講談、漫才、音曲などの大衆芸能を上演する演芸場。

### よれい(予鈴)

開演を予告するベル。通常開演の5分前に客席やロビーなどで鳴らす。一ベルともいう。

⇒いちベル

## ら

### ライト・オープン

[light open] 《LO》 緞帳内の舞台に照明が点灯した状態で緞帳が開くこと。ふつうは幕が開くのに合わせて幕前の照明がフェードインする。サス開き、シルエット開きなども、ライト・オープンに含まれる。

⇒フェードイン

### ライト・カーテン

[light curtain] 《LC》 ライト・オープンの逆で、舞台内に照明が点灯した状態で緞帳が閉まること。ふつうは幕が閉まるのに合わせて幕前の照明はフェードアウトする。

⇒フェードアウト

### ライブ

[live] ホールなどでの生演奏のこと。

室内の音響状態を表し、響きが多い場合は「このホールはライブだ」などという。反対に響きが少ない時はデッドという。

⇒デッド

### ライブろくおん(ライブ録音)

[live recording] ホールなどで観客を入れた状態でコンサートなどの録音をすること。

### ライン

[line] 電流や情報などの回路や系統などをいう。またマイク以外の高出力のものをラインレベルという。

### らく(楽)

千種楽(千秋楽)の略。予定されていた公演の最終公演日。

⇒せんしゅうらく

### ラッシンググ

[lashing belt] ラッシングベルトの略。スピーカーを積み上げたときに、倒壊防止のために固定するベルト。

### らんまづり(欄間吊り)

屋台飾りの道具の裏側に照明器具を吊り込み、廊下や庭などの明かりをつくるとき、その仕込み方法を「欄間吊り」という。



### リア・スクリーン

スクリーンの表と裏から照明を照らすことができる一枚物の幕。近年ホリゾンとして使われることが多い。

⇒ビニホリ

### リサイタル

[recital] 独唱会・独奏会などの演奏会のこと。2人以上のソリストの合同演奏会はジョイント・リサイタルという。

### リズムセクション

[rhythm section] ビックバンドなどのリズムをおもに担当する楽器群のことをいう。ふつうは、キーボード、ギター、ベース、ドラムスで構成される。パーカッションが加わることもある。

### リノ

[linoleum] リノリユームの略。樹脂製の3尺幅、4尺幅、6尺幅の床材。ダンスやバレエの踊り手の膝をまもるために舞台床全面に敷くシート。

### りゃんめん

両面接着テープの略。大道具では両面に絵が書かれた張物もこういう。



## リュート

[lute] 16世紀のヨーロッパで流行した撥弦楽器。胴は大型のマンドリン程度でネックは幅広く、糸巻きは直角に後ろに曲げられてつくられている。ガット（弦）は5対と1本の11本が標準。日本の琵琶の祖先といわれている。近年古楽の復興で見直されている楽器。

る

## ルント・ホリゾン

[Rundhorizont] (独) ホリゾン的一种で円筒形を半分にしたような形のもの。ホリゾンとは日本語の発音で、ルントはドイツ語であるため、ルント・ホリツオントが正しい読み方である。

れ

## レーザー

[laser] レーザー光線。単色光で指向性の鋭い平行光線。出力の大きなものを直視すると、失明の恐れがあり非常に危険である（レーザー製品の放射安全基準参照）。

## レーザー機器

レーザー光線を使った効果機。安価

な空冷式グリーンレーザーが普及し、コンサートツアーなどで効果器として使用されている。機器の設置場所などには十分に注意し、安全な運用が必要（レーザー製品の放射安全基準参照）。

## レセプション

[receptionist] 接遇をする人。案内係。チケットもぎり、座席案内、会場内点検、避難誘導などの仕事、または担当する人。サントリーホールで使用した呼称が一般化したもの。フロント・スタッフともいう。

⇒フロント・スタッフ

## レチタティーヴォ

[recitativo] (伊) 叙唱。歌唱法の一つで、歌うというより、ふつうの話しことばに抑揚を付けたような歌い方。オペラやカンタータなどで、筋を進めたりするときに使われ、旋律の美しいアリアや重唱、合唱の間をつなぐ役割をもつ。

## レパートリー

[repertory] 上演目録、演目。すでに上演されたものと、上演予定のものとの2通りの意味がある。

## レビュー

[revue] 歌、踊り、寸劇などを組み合わせた舞台芸能。華麗な装置、衣裳や群舞、スピーディーな場面転換などを特色とする、娯楽的な要素

の強いショー形式のもの。

## れんだん(連弾)

1台のピアノ、1面の箏などを、2人で演奏すること。



## ロープワーク

ロープの扱い方。舞台ではさまざまなロープ(綿・化繊・麻・ワイヤー等)が使われている。使い方を誤ると大きな事故になるので、適切な使い方をマスターする必要がある。

⇒てっかんむすび ⇒もやいむすび

## ローホリ

《LH》ロアー・ホリゾンタイトの略。舞台奥の床面に置き、ホリゾント幕のおもに下の部分を均等に照射する照明器具。

## ローリング・タワー

舞台上やロビーなどの高所作業のための、軽量でコンパクトな移動式足場。イントレともいう。

⇒イントレ

## ロールバック

[rollback stand] ロールバック・スタンドの略。階段状の仮設床。壁面や壁に沿わせて収納できる段床で、収納するとフリースペースを短時間で平土間として用いることができる。お客様の移動で客席全体が揺れてしまうのが欠点。

## ロビーかいじょう(ロビー開場)

開場予定時間になっても舞台準備やリハーサルなどの遅れで客席に案内できないとき、お客様にロビーまで入場していただくこと。

## ブルーアイランド氏の音楽コラム 10

文・イラスト：青島広志



©NOAH

### 「連弾」

二台のピアノを二人で弾く場合は連弾とは呼ばない。最近では一台を三人で弾いたり二台を四人で弾いたりする曲もあるので、「一台六手」などと呼ぶ。こうした本番ではピアノや椅子の位置は演奏者の好みを聞くべきである。

# わ

## ワイヤー・ロープ

[wire rope] 鋼鉄線をより合わせてつくられたロープ。舞台のあらゆる所にさまざまな太さのものが使われている。3mmの耐荷重、耐引張力は500kgである。

## ワイヤレス・マイクロフォン

[wireless microphone/radio microphone] 無線方式のマイクロフォン。コードの代わりに電波を利用し、送信機・電源一体型のものとセパレートタイプのものがある。日本では使用周波数によりA型、B型、C型がある。

## ワインヤード

[vine yard] 客席が舞台を取り囲むように配置されている形であることから、葡萄畑（ワインヤード）になぞらえたホール形式。近年の架構技術の進化にともない、視覚的にも演奏を楽しむことができる音楽専用ホールとして誕生した。

⇒シューボックス

## わおん(和音)

[cord] 高さの異なる2つ以上の音が同時に響く場合に合成される音で、協和音と不協和音に分かれる。

## ワキ(脇)

能楽用語。主役の「シテ」に対して、相手役のこと。これから「脇役」という言葉ができた。

⇒シテ ⇒のう

## ワゴン

[wagon] 平台にキャスターなどを取り付け、舞台転換などに使う引き枠のこと。

⇒ひきわく ⇒ひらだい

## わらう

舞台上の大道具などを「片付ける」や「消す」などを意味する。おもにTVで使われている。

⇒ハケる

## わりどん(割緞)

引き割り緞帳の略。舞台間口中央から左右に開閉する緞帳。よく似た形式にオペラ・カーテンがある。

⇒オペラ・カーテン ⇒ひきわり

## ワンポイント

[one point] ワンポイント集音の略。1本のマイク、または一対のマイクで集音すること。直接音と反射音も同時に集音できるので、全体の雰囲気や臨場感が得られる。

## 【参考資料】

- 「公立文化会館運営ハンドブック⑤ 自主公演事業資料 舞台関連用語」全国公立文化施設協会  
「公立文化施設「舞台技術」ハンドブック」全国公立文化施設協会  
「舞台総合技術概論 劇場・舞台関連用語」全国公立文化施設協会  
「人形浄瑠璃 文楽の手引き」全国公立文化施設協会  
「歌舞伎公演のための手引き」全国公立文化施設協会  
「舞台テレビジョン照明 基礎編」日本照明家協会  
「国家試験 新版・技能検定試験問題解説集」日本音響家協会  
「ポケット版裏方用語辞典」金羊社  
「New Theatre Words World Edition 1」OISTAT  
「日本の伝統芸能講座 音楽」小島美子監修、国立劇場編、淡交社  
「日本舞踊曲集覧」森治市朗編、創思社出版  
「万有百科大事典3 音楽・演劇」小学館  
「演劇小辞典」石崎一正・泉三太郎著、グヴィッド社  
「新編 音楽小事典」金沢正剛著、音楽之友社  
「ザ・スタッフ（舞台監督の仕事）」伊藤弘成著、晩成書房  
「バックステージ用語辞典」シミズオクト編、バックステージカンパニー  
「現代音響学」牧田康雄 編著、オーム社  
「照明工学 電気学会大学講座」電気学会編、オーム社  
「図解 舞台美術の基礎知識」滝善光著、レクラム社  
「ノムラ基礎知識・技術集」乃村工藝社

## 【図版提供】

草加叔也（空間創造研究所）  
劇場等演出空間運用基準協議会

## 【スペシャルサンクス】

鈴木輝一（株式会社エス・シー・アライアンス）  
伊藤せい子（サントリーパブリシティサービス株式会社）

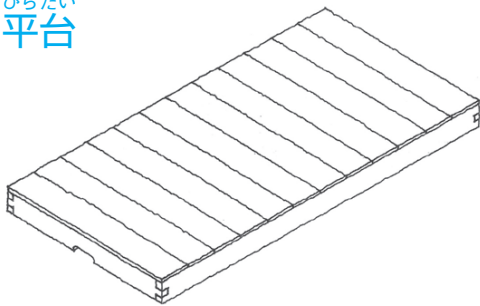
### 監修者プロフィール

**間瀬 勝一**（ませしょういち）

文化施設運営、舞台制作、舞台監督として演劇、コンサート、現代舞踏、クラシックバレエの公演に関わる。1968年藤沢市民会館に入社。93年横浜市芸術文化振興財団に入社。旭区「サンハート」、神奈川区「かなつくホール」、磯子区「杉田劇場」館長等を歴任。逗子文化プラザホールアドバイザー、館長、逗子市市民協働部、文化振興課長を経て、2012年から小田原市文化部文化政策課芸術文化担当課長、小田原市民会館館長を兼務。全国公立文化施設協会アドバイザー。

# 舞台用具

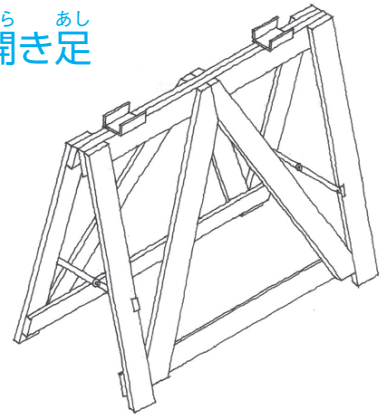
ひらだい  
平台



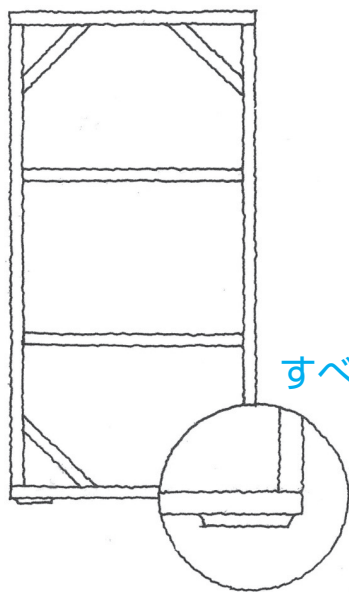
つか  
掴み



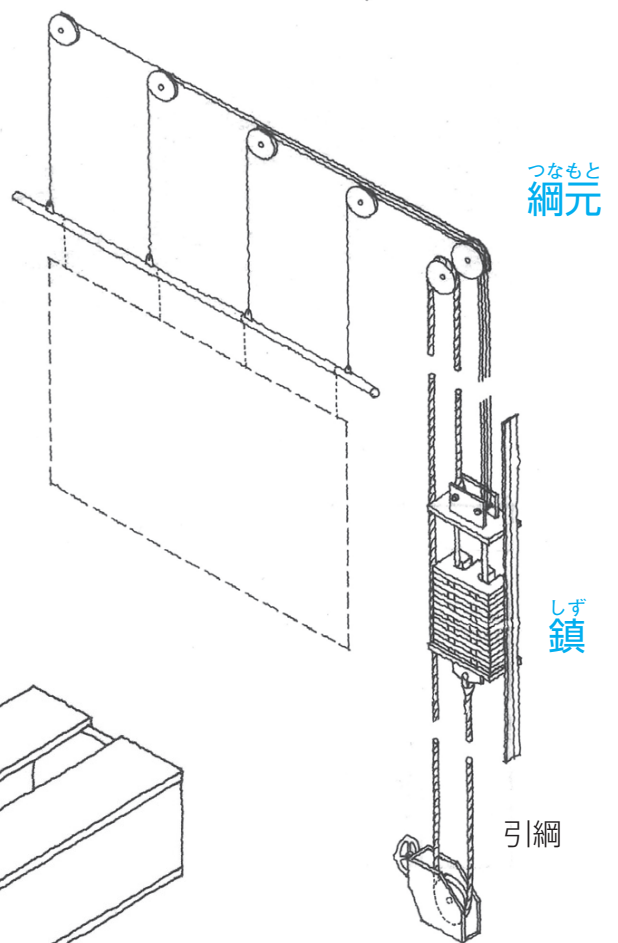
ひら あし  
開き足



はりもの  
張物



すべり

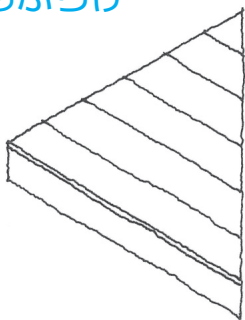


つなもと  
綱元

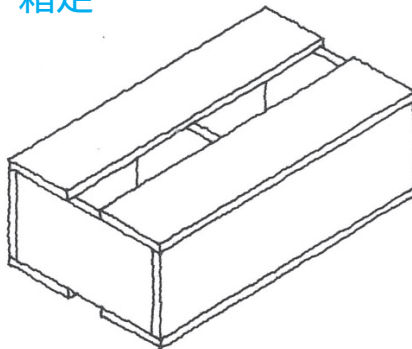
しず  
鎖

引綱

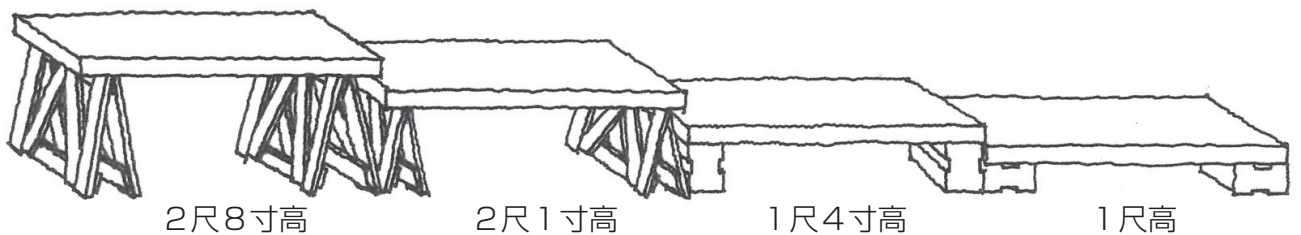
あぶらげ



はこあし  
箱足



やまだい  
山台



2尺8寸高

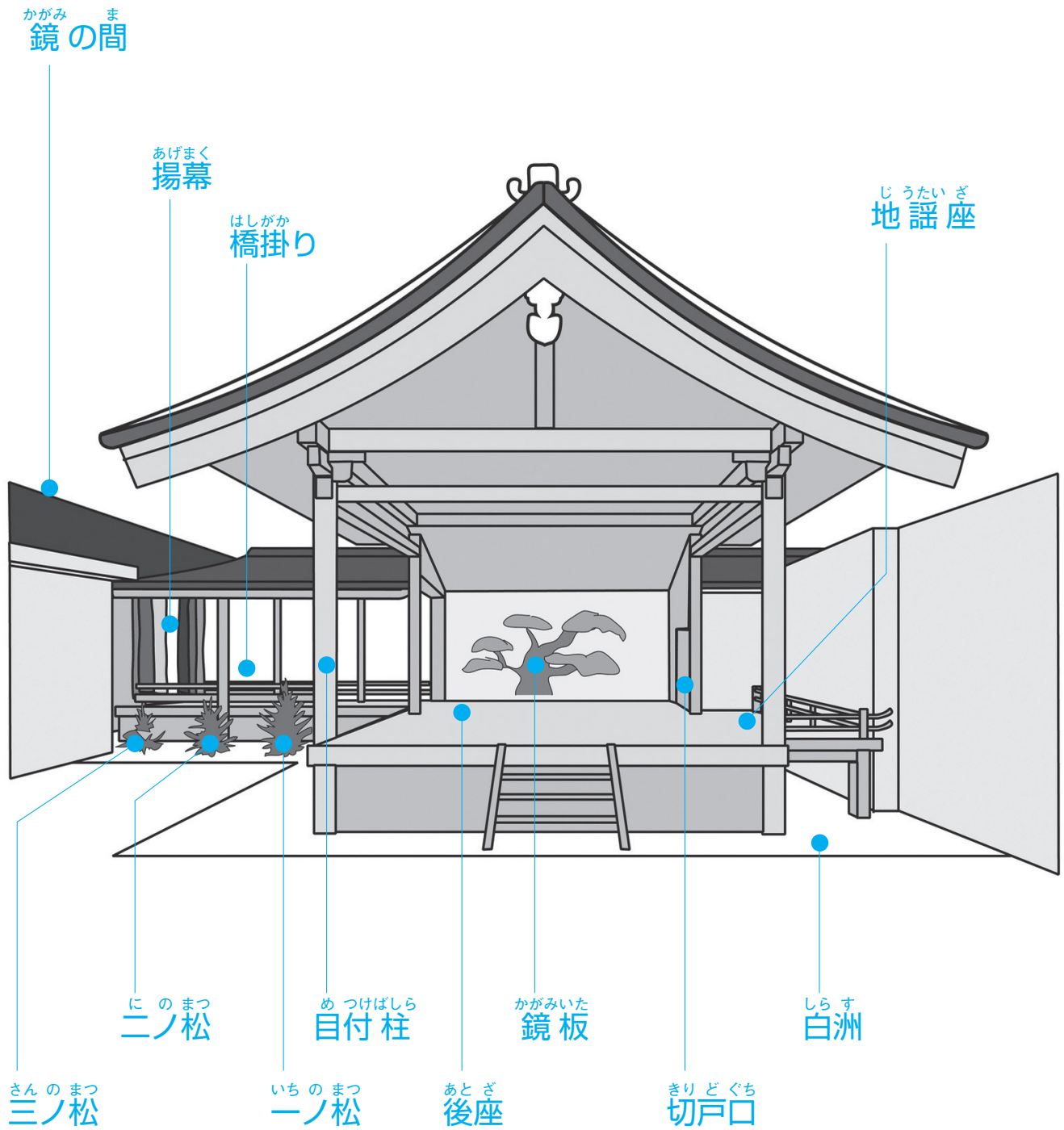
2尺1寸高

1尺4寸高

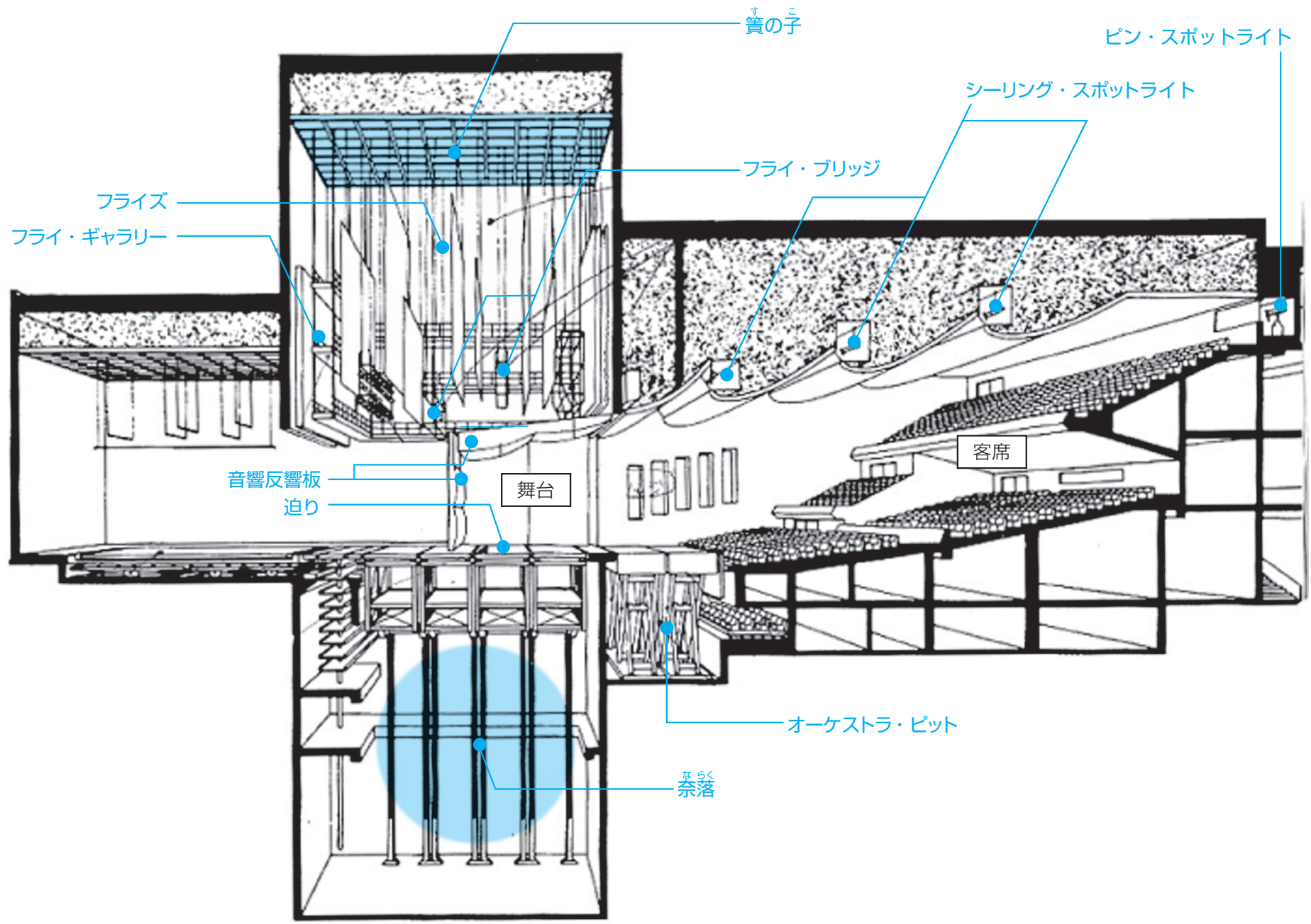
1尺高



# 能舞台



# 舞台の構造





文化庁委託事業

劇場・音楽堂等で働く人のための

## 舞台用語ハンドブック

---

発行日 2014年3月

編集・発行 公益社団法人 全国公立文化施設協会

〒104-0061

東京都中央区銀座2-10-18

東京都中小企業会館4階

Tel. 03-5565-3030 Fax. 03-5565-3050

ホームページ <http://www.zenkoubun.jp/>

E-mail [bunka@zenkoubun.jp](mailto:bunka@zenkoubun.jp)

監修 公益社団法人全国公立文化施設協会アドバイザー

間瀬 勝一

編集協力 株式会社文化科学研究所

表紙デザイン・レイアウト 加瀬 由美子 (agata studio)

本文フォーマット 志岐デザイン事務所

印刷 株式会社丸井工文社

---

つき／ウエルカム・コン  
サート／エスアール／  
オーケストラ・ピット／  
おくびょうぐち／カラム・  
スピーカー／きょうげん  
かた／グリーンルーム／  
ゲネプロ／コーダ／こや  
つき／さきだま／シー  
ナリー・スペース／すお  
どり／せわもの／ソワレ  
／たんそうさんせん／  
チェーン・モーター／つ  
かいまわし／ディーエ  
ムエックス／とうざいま  
く／なかわりまく／にか  
んへんせい／ぬき／の  
うぶたい／はいえんこう  
／ひらきあし／ぶたいば  
な／へんけん／ほしきゅ  
う／まつばめ／みずひ  
き／めつけばしら／モ  
ノログ／やりくり／ユ  
ニバーサル・デザイン／  
よれい／ライト・オープ  
ン／リユート／レセプ  
ションニスト／ローリン  
グ・タワー／ワイヤレス・  
マイクロフォン／あい  
きょうげん／いちぎめ／  
うらがき／エリスポ／お

劇場・音楽堂等で働く人のための

# 舞台 用語 ハンドブック