

تهانينا، أنت و Mac Pro
الخاص بك معدّ أحدهما للآخر.

أهلاً وسهلاً بك في Mac Pro الخاص بك.
www.apple.com/macpro



Mac Pro معروض مع شاشة عرض LED Cinema، لوحة مفاتيح Apple مع لوحة أرقام و Magic Mouse.

OS X Mountain Lion

www.apple.com/macosx



Mac App Store

الطريقة الأفضل لاكتشاف تطبيقات Mac وتنزيلها.

مركز المساعدة

[mac app store](#)



الرسائل

إرسال عدد غير محدود من الرسائل إلى iPhone، أو iPad، أو iPod touch.

مركز المساعدة

[الرسائل](#)



Launchpad

وصول سريع إلى كافة التطبيقات الموجودة لديك في مكان واحد.

مركز المساعدة

[launchpad](#)



Mission Control

عرض شامل لما يتم تشغيله في Mac الخاص بك.

مركز المساعدة

[mission control](#)



GarageBand

قم بإنشاء أغانٍ تروق لها الأذن بسهولة.

مساعدة GarageBand

[تسجيل](#)



iMovie

قم بتحويل مقاطع الفيديو البيتية إلى معرض أفلام.

مساعدة iMovie

[الإفلام](#)



iPhoto

قم بتنظيم، تحرير ومشاركة صورك.

مساعدة iPhoto

[الصور](#)



Mail

قم بتجميع رسائلك حسب المحادثات.

مركز المساعدة

[البريد الإلكتروني](#)

المحتويات

الفصل 1: جاهز، إعداد، انطلق

9 إعداد Mac Pro الخاص بك

18 جعل Mac Pro ينام أو إيقاف تشغيله

الفصل 2: الحياة مع Mac Pro الخاص بك

22 المزايا الأساسية الموجودة في مقدمة Mac Pro الخاص بك.

24 مزايا لوحة مفاتيح Apple الخاصة بك.

26 المنافذ والموصلات الموجودة على الجهة الخلفية من Mac Pro الخاص بك

28 مزيد من المنافذ والموصلات موجودة على الجهة الخلفية

30 خيارات التوسيع الداخلي

32 الحصول على إجابات

الفصل 3: اجعل ما هو جيد أفضل

36 فتح Mac Pro الخاص بك

40 تثبيت الذاكرة

58 تثبيت أجهزة التخزين الداخلية

70 إضافة بطاقات PCI Express

75 استبدال البطارية الاحتياطية الداخلية

الفصل 4: مشكلة، تعرف على الحل

- 78 درهم وقاية
- 79 مشاكل في Mac Pro الخاص بك
- 81 مشاكل في البرامج
- 82 تصليح، استعادة وإعادة تثبيت برنامج OS X
- 85 التحقق من وجود مشكلة في المكونات
- 86 إبقاء برنامجك محدثًا
- 86 مشاكل في اتصالات Wi-Fi
- 87 مشاكل في شاشة العرض الخاصة بك
- 89 مشاكل في اتصال الإنترنت الخاص بك
- 91 استبدال بطاريات Apple Magic Mouse
- 92 زيادة أداء إنترنت إلى الحد الأقصى
- 92 لمعرفة المزيد، الخدمة والدعم
- 95 تحديد موقع الرقم التسلسلي الخاص بك

الفصل 5: ماذا أسفل الغطاء

98 المواصفات

الفصل 6: أخيرًا وليس آخرًا

- 110 معلومات أمان هامة
- 111 الصيانة العامة
- 112 فهم السلامة الصحية
- 115 Apple والبيئة
- 116 Regulatory Compliance Information

1

جاهز، إعداد، انطلق

www.apple.com/macpro

مركز المساعدة Q مساعد الترحيل

يقدم Mac Pro الخاص بك مزايا أحدث تقنيات الكمبيوتر، بما فيها التقنية المتقدمة للمعالج متعدد النواة، وذاكرة بسرعة عالية، وفتحات توسيع ورسومات PCI Express، وتخزين داخلي، وكل ذلك داخل هيكل مطلية من الألومنيوم المؤين تسهل الوصول إلى الأجزاء الداخلية.

تحذير: لتحاشي الإصابة، قم بقراءة جميع تعليمات التنبيت (ومعلومات الامان التي تبدأ في صفحة 32) بتأن قبل أن تستخدم Mac Pro الخاص بك للمرة الأولى.

احرص على الاطلاع على المعلومات الواردة في الفصل 2، ”الحياة مع Mac Pro الخاص بك“، لاكتشاف الخصائص الجديدة في Mac Pro هذا.

يمكن العثور على الكثير من الإجابات حول Mac Pro الخاص بك في مركز المساعدة. للاطلاع على معلومات حول مركز المساعدة، أنظر ”الحصول على إجابات“ في صفحة 32.

إعداد Mac Pro الخاص بك

تم تصميم Mac Pro الخاص بك ليتمكن من إعداده بسرعة والبدء في استخدامه في الحال. اتبع الخطوات الواردة في بعض الصفحات التالية لتبدأ.

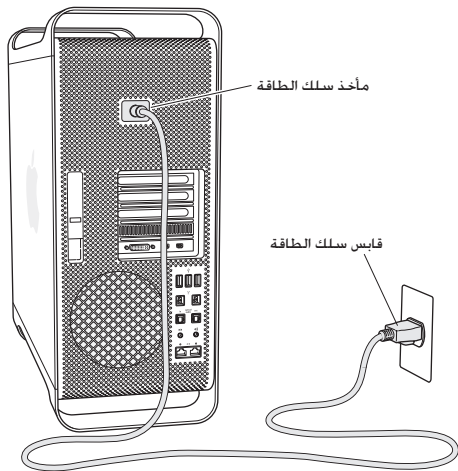
الخطوة 1: موضوعة Mac Pro الخاص بك والشاشة.

قم بحمل Mac Pro بكلاً مقبضيه باستخدام تقنيات الرفع الصحيحة. استخدم تقنيات الرفع الصحيحة عندما تقوم بموضوعة الشاشة الخاصة بك أيضاً. قم بموضوعة Mac Pro الخاص بك والشاشة بحيث:

- يكون كل منهما على مسطح قوي ومستوي
 - موصلات كبل الطاقة لا تكون مضغوطة باتجاه حائط أو عنصر آخر.
 - لا يتم اعتراض تدفق الهواء أمام أو بجانب أو تحت Mac Pro الخاص بك والشاشة
 - تتوفر لدرج محرك الأقراص الضوئية مساحة كافية لفتحه في الجهة الأمامية.
- إن الطريقة الوحيدة لفصل الطاقة كلياً عن Mac Pro الخاص بك والشاشة هي فصل أسلاك الطاقة الخاصة بهما عن شبكة الكهرباء الرئيسية. احرص على أن يكون سلك طاقة Mac Pro الخاص بك والشاشة في المتناول بحيث يمكنك فصلهما.

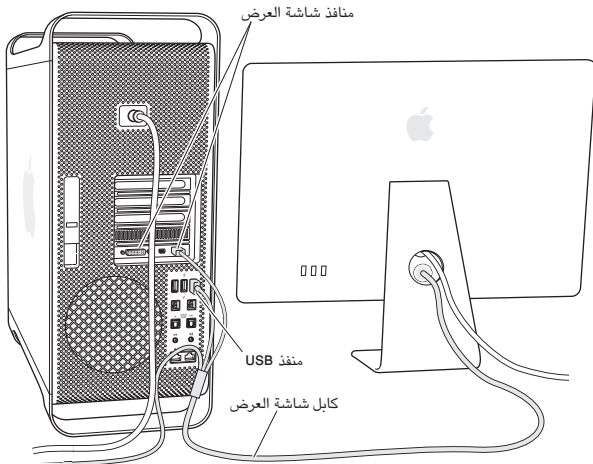
الخطوة 2: توصيل سلك الطاقة.

قم بتوصيل سلك الطاقة جيداً بمقبس سلك الطاقة المجوّف في الجانب الخلفي لجهاز Mac Pro وتوصيل الطرف الآخر بمنفذ طاقة تم تأريضه.



الخطوة 3: توصيل شاشة العرض.

قم بتوصيل الشاشة الخاصة بك كما هو مبين في الرسم أدناه. تبعاً لنوع الشاشة، قد يكون لديك كبل واحد أو أكثر للتوصيل. افحص التعليمات المزودة مع الشاشة للحصول على مزيد من معلومات الإعداد.



يمكنك توصيل حتى ثلاث شاشات باستخدام موصلات Mini DisplayPort أو الواجهة البصرية الرقمية (DVI) بمنافذ الشاشة الموجودة على الجانب الخلفي لجهاز Mac Pro الخاص بك. منفذ الشاشة DVI هو منفذ ثنائي الروابط، بحيث يمكنك توصيل شاشة Apple Cinema HD بقياس 30 بوصة.



يمكنك أيضا توصيل شاشات مزودة بموصل شاشة (ADC) Apple أو بموصل رسومات فيديو (VGA) باستخدام أحد المحولات التالية:

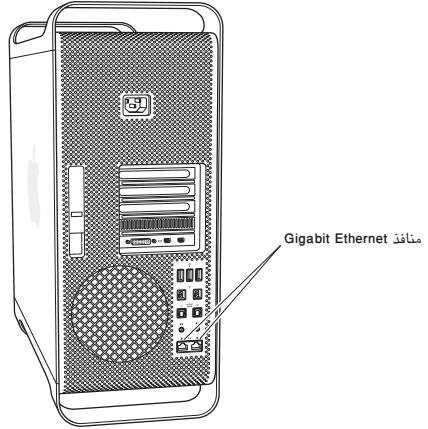
- لتوصيل شاشة VGA بمنفذ عرض DVI أو بـ Mini DisplayPort، قم باستخدام محوّل شاشة DVI Apple إلى شاشة VGA أو المحوّل Mini DisplayPort Apple إلى VGA Adapter (كلاهما متوفر على حدة).
- لتوصيل شاشة ADC بمنفذ شاشة DVI، قم باستخدام محوّل شاشة DVI Apple إلى ADC (متوفر على حدة).

توفر إخراجات منفذ Mini DisplayPort كلاً من الفيديو والصوت. على سبيل المثال، باستخدام Mini DisplayPort لمحوّل HDMI وكبل HDMI يمكنك توصيل الكمبيوتر الخاص بك بمستقبل HDTV أو AV مزوّد بموصل HDMI وتشغيل كل من الصوت والفيديو. يجب أن تستخدم جزء الصوت الموجود في تفضيلات النظام لتحديد الجهاز المتصل لإخراج الصوت. للمزيد من المعلومات حول توصيل جهاز HDMI، ابحث عن "HDMI" على صفحة دعم Mac Pro على الموقع www.apple.com/support/macpro.

يتم بيع محولات الشاشة والأدوات الملحقة الأخرى الخاصة بجهاز Mac Pro الخاص بك على حدة على الموقع www.apple.com/store.

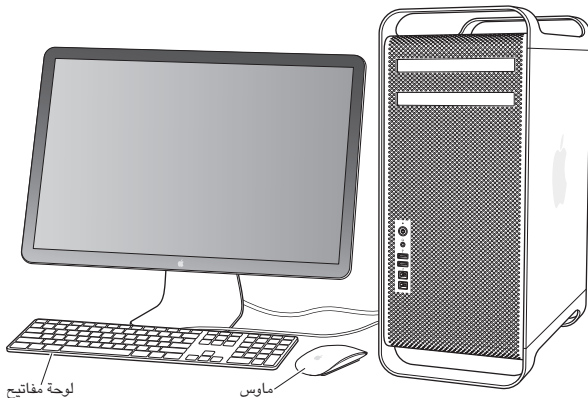
الخطوة 4: توصيل كبل إيثرنت أو الانضمام إلى شبكة Wi-Fi.

للوصول إلى الإنترنت أو شبكة باستخدام كبل إيثرنت، قم بتوصيل أحد طرفي كبل إيثرنت بأحد منفذي Gigabit Ethernet على الجانب الخلفي من Mac Pro الخاص بك. ثم قم بتوصيل الطرف الآخر بمودم كبل أو مودم DSL أو شبكة إيثرنت.



الخطوة 5: توصيل كبل USB من لوحة المفاتيح الخاصة بك.

قم بتوصيل كبل لوحة المفاتيح بمنفذ USB واحد أو أكثر (Ψ) على Mac Pro الخاص بك أو الشاشة.



إذا لم يكن كبل لوحة المفاتيح طويلًا بما فيه الكفاية، قم باستخدام كبل إطالة لوحة المفاتيح الذي يأتي مع Mac Pro الخاص بك.



كابل إطالة لوحة المفاتيح Apple

الخطوة 6: تشغيل Apple Magic Mouse الخاص بك.
قم بزلق المفتاح الموجود على Apple Magic Mouse لتشغيله.

يأتي الماوس اللاسلكي الخاص بك مع بطاريات AA مثبتة وهو مقترن مسبقًا مع Mac Pro الخاص بك. يسمح له الاقتران بالاتصال لاسلكيًا مع Mac Pro الخاص بك.



عندما تقوم بتشغيل الماوس الخاص بك لأول مرة، يتوهج ضوء المؤشر بثبات لمدة 5 ثوان، مشيرًا إلى أن البطاريات في وضع جيد. إذا لم يتم تشغيل الماوس الخاص بك، تأكد من أن البطاريات مثبتة بشكل صحيح وهي مشحونة (انظر صفحة 91).

سيومض المصباح المؤشر حتى تقوم بتشغيل Mac Pro الخاص بك وإقامة اتصال.

إذا قمت بشراء لوح مفاتيح Apple لاسلكية أو Magic Trackpad، اتبع التعليمات المرفقة مع الجهاز لإعدادهما.

الخطوة 7: قم بتشغيل Mac Pro الخاص بك.

اضغط على زر الطاقة (⏻) في الجانب الأمامي لجهاز Mac Pro الخاص بك لتشغيله. إذا وجب تشغيل الشاشة الخاصة بك على حدة، قم بتشغيلها بواسطة الضغط على زر الطاقة. انقر فوق الماوس لإنشاء اتصال مع Mac Pro الخاص بك.

ملاحظة: إذا لم يكن الماوس الخاص بك مقترناً، اتبع التعليمات على الشاشة لإقرانها مع Mac Pro الخاص بك.

الخطوة 8: تكوين Mac Pro الخاص بك بواسطة مساعد الإعداد

في المرة الأولى التي تشغل فيها Mac Pro، يبدأ مساعد الإعداد.

يساعدك مساعد الإعداد في إدخال معلومات الإنترنت الخاصة بك ويعد حساب مستخدم في Mac Pro الخاص بك. يمكنك نقل المعلومات من جهاز Mac أو PC آخر خلال الإعداد. يمكنك أيضاً استخدام مساعد الإعداد لنقل المعلومات نسخ احتياطي في Time Machine أو قرص آخر.

قد يتعين عليك تحديث البرنامج إذا كان جهاز Mac الآخر لا يحتوي على إصدار Mac OS X 10.5.3 أو أحدث مثبتاً فيه. للترحيل من جهاز PC ستحتاج إلى تنزيل مساعد الترحيل المعدل لـ Windows من: www.apple.com/migrate-to-mac.

بعد أن يبدأ مساعد الإعداد على Mac Pro، يمكنك تركه في منتصف العملية من دون الإنهاء، الانتقال إلى الكمبيوتر الآخر إذا كنت بحاجة إلى تحديث برنامجه، ومن ثم العودة إلى Mac Pro لإكمال الإعداد.

إذا كنت لا تستخدم مساعد الإعداد لنقل المعلومات عند بدء تشغيل Mac Pro الخاص بك للمرة الأولى، يمكنك أن تفعل ذلك لاحقاً بواسطة استخدام مساعد الترحيل. قم بفتح مساعد الترحيل في مجلد الأدوات الموجود في Launchpad. للحصول على مساعدة حول استخدام مساعد الترحيل، قم بفتح مركز المساعدة وابحث عن "مساعد الترحيل".

إعداد Mac Pro الخاص بك:

- 1 في مساعد الإعداد، اتبع المعلومات الظاهرة على الشاشة، حتى تصل إلى شاشة "نقل المعلومات إلى Mac هذا".
 - 2 قم بإجراء إعداد أولي أو قم بالإعداد مع الترحيل
- لإنجاز إعداد أولي، قم بتحديد "عدم النقل الآن" وانقر على متابعة. اتبع البلاغات المتبقية لتحديد الشبكة اللاسلكية الخاصة بك، إعداد حساب والخروج من مساعد الإعداد.

- لإنجاز إعداد مع ترحيل، اختر "من جهاز Mac أو PC آخر"، ثم انقر على متابعة. اتبع التعليمات على الشاشة لتحديد جهاز Mac أو PC الذي ترغب بترحيل المعلومات منه. يجب على جهاز Mac أو PC أن يكون على نفس الشبكة السلكية أو اللاسلكية. يمكنك أيضا التوصيل بجهاز Mac باستخدام كبل FireWire ومن ثم إعادة تشغيله بوضع قرص الهدف. لإعادة تشغيل Mac بوضع قرص الهدف، أعد تشغيل الكمبيوتر بينما تضغط ضغطا متواصلا على مفتاح T. بعد تحديد جهاز Mac أو PC الخاص بك، اتبع التعليمات على الشاشة لترحيل المعلومات.
- لنقل المعلومات من نسخ احتياطي في Time Machine أو من قرص آخر، قم بتحديد "من نسخ احتياطي في Time Machine أو قرص آخر" وانقر على متابعة. قم بتحديد النسخ الاحتياطي أو القرص الذي ترغب بترحيل المعلومات منه وانقر على متابعة. اتبع التعليمات على الشاشة لنقل المعلومات.

إذا قررت أنك لا تريد الاحتفاظ بجهاز الكمبيوتر الآخر أو استعماله، من المفضل إلغاء تفويضة بتشغيل الموسيقى، مقاطع الفيديو، أو الكتب الصوتية التي قمت بشرائها من iTunes Store. إن من شأن إلغاء تفويض الكمبيوتر أن يحول دون تشغيل الأغاني، مقاطع الفيديو، أو الكتب الصوتية من قبل شخص آخر ويحرج تفويض استعمال آخر. للمزيد من المعلومات حول إلغاء التفويض، قم باختيار iTunes Help، من قائمة المعلومات في iTunes Store.

بعد أن تكون قد أكملت إعداد Mac Pro، تحقق من وجود تحديثات للبرنامج. اختر Apple () < تحديث البرامج من شريط القائمة واتباع التعليمات على الشاشة.

الخطوة 9: قم بتخصيص سطح المكتب الخاص بك وتفضيلاتك

يمكنك أن تخصص مظهر سطح المكتب الخاص بك كما تريد بسهولة بواسطة استخدام تفضيلات النظام. قم باختيار Apple () < تفضيلات النظام من شريط القائمة أو انقر فوق رمز تفضيلات النظام في منصّة دوك. إن تفضيلات النظام هي مركز الأوامر لمعظم الإعدادات على Mac Pro الخاص بك. للمزيد من المعلومات، قم بتحديد مساعدة < مركز المساعدة وابتحث عن "تفضيلات النظام" أو عن التفضيل المحدد الذي ترغب في تغييره.

هام: يمكنك تعيين خيار في تفضيلات المستخدم والمجموعات لمساعدتك في إعادة تهيئة كلمة سر دخولك إذا نسيتها. يتعين عليك تعيين تفضيلات كلمة السر بعد الإعداد مباشرة.

هل تحتاج إلى مساعدة في الإعداد؟

إذا لم تر شيئاً على الشاشة الخاصة بك أو أنك تعتقد أن Mac Pro الخاص بك لم يبدأ التشغيل بشكل صحيح، تحقق من الأمور التالية:

- هل تم توصيل Mac Pro الخاص بك بمصدر طاقة؟ إذا كان متصلاً بموصل طاقة (مُشترك)، فهل موصل الطاقة في وضع التشغيل؟
- هل سلك الطاقة متصل بإحكام بالجهة الخلفية من Mac Pro الخاص بك؟
- هل كيبات لوحة المفاتيح والشاشة موصلة بشكل صحيح؟
- هل تم ضبط سطوع وتباين الشاشة بشكل صحيح؟ إذا كانت الشاشة مزودة بأزرار تحكم بالسطوع، إذن قم بضبطها. إذا كانت الشاشة مزودة بزر طاقة، تأكد من أن الشاشة مشغلة.
- إذا كنت ما زلت لا تشاهد أي شيء على الشاشة، قم بإعادة تشغيل Mac Pro الخاص بك. اضغط ضغطاً متواصلاً على زر الطاقة (⏻) في Mac Pro الخاص بك لمدة 5 أو 6 ثوانٍ إلى أن يتوقف عن العمل. اضغط على زر الطاقة (⏻) مرة أخرى لإعادة التشغيل.
- إذا رأيت علامة استفهام وامضة على الشاشة أو سلسلة من الومضات من مصباح الحالة، فانظر الفصل 4، ”مشكلة، تعرف على الحل“ في صفحة 77.

جعل Mac Pro ينام أو إيقاف تشغيله

عندما تنتهي من العمل على Mac Pro الخاص بك، يمكنك أن تدخله إلى وضع الإسبات أو أن توقف تشغيله.

إدخال Mac Pro الخاص في وضع الإسبات

إذا كنت ستبتعد عن Mac Pro الخاص بك لوقت قصير فقط، اجعله ينام. حين يتم إسبات Mac Pro الخاص بك، ستكون شاشته معتمة. يمكنك إيقاف Mac Pro الخاص بك بسرعة وتخطي عملية بدء التشغيل.

لإدخال Mac Pro الخاص بك في وضع الإسبات بسرعة، اتبع إحدى الخطوات التالية:

- اختر (⏻) Apple < إسبات من شريط القائمة.
- اضغط على زر الطاقة (⏻) في الجانب الأمامي لجهاز Mac Pro الخاص بك لتشغيله.

- اضغط على مفتاحي Control و Eject ثم انقر فوق إيقاف تشغيل في مربع الحوار الذي يظهر.
- اختر Apple () < تفضيلات النظام، وانقر فوق موثر الطاقة واضبط مؤقت الإيقاف.

إيقاف Mac Pro الخاص بك من وضع الإيقاف. اتبع إحدى الخطوات التالية:

- اضغط أي مفتاح على لوحة المفاتيح.
- انقر على الماوس.
- اضغط على زر الطاقة (⏻) في الجانب الأمامي لجهاز Mac Pro الخاص بك لتشغيله.

عندما يستيقظ Mac Pro الخاص بك من الإيقاف، تكون تطبيقاتك ومستنداتك، وإعداد الكمبيوتر الخاصة بك كما تركتها تمامًا.

إيقاف تشغيل Mac Pro الخاص بك

إذا لم تكن بحاجة إلى استخدام Mac Pro الخاص بك لفترة طويلة، فقم بإيقاف تشغيله.

إيقاف تشغيل Mac Pro الخاص بك. اتبع إحدى الخطوات التالية:

- اختر Apple () < إيقاف تشغيل.
- اضغط على مفتاحي Control و Eject ثم انقر فوق إيقاف تشغيل في مربع الحوار الذي يظهر.

انتبه: لا تقم بإيقاف تشغيل Mac Pro الخاص بك بواسطة إطفاء المفتاح الموجود على شريط الطاقة أو بواسطة فصل مقبس طاقة Mac Pro الخاص بك (إلا إذا لم يكن بإمكانك إيقاف تشغيل Mac Pro الخاص بك بطريقة أخرى). يمكن المفاتيح أو أيرامج النظام أن تتضرر إذا لم يتم إيقاف تشغيل Mac Pro الخاص بك بشكل صحيح.

انتبه: قم بإيقاف تشغيل Mac Pro الخاص بك قبل نقله. إن من شأن تحريك الكمبيوتر الخاص بك في الوقت الذي يدور فيه القرص أن يلحق الضرر بالقرص الثابت، أن يسبب فقدان بيانات أو عدم القدرة على بدء التشغيل من القرص الثابت.

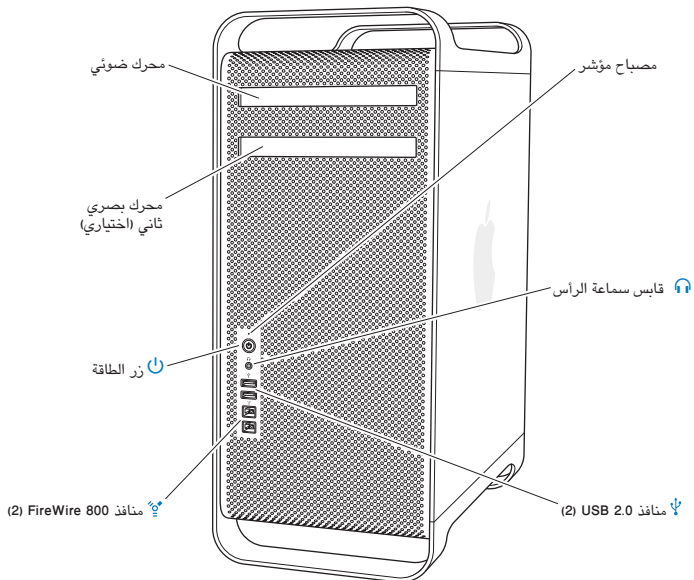
2

الحياة مع Mac Pro الخاص بك

www.apple.com/macpro

مركز المساعدة  المتفاد

المزايا الأساسية الموجودة في مقدمة Mac Pro الخاص بك.



محرك الأقراص الضوئية

يوجد في Mac Pro الخاص بك SuperDrive DVD±RDL/DVD±RW/CD-RW الذي يمكنه قراءة CD-ROM، CD-R، CD-RW، DVD±R، DVD±RW الأقراص الصوتية و DVD. يمكنه كتابة الموسيقى، المستندات، وملفات أخرى على الأقراص DVD±R. إذا كان Mac Pro يحتوي على محرك أقراص آخر، اضغط على مفتاح Option ومفتاح إخراج الوسائط (⌘) لفتحه.

زر الطاقة

اضغط على هذا الزر لتشغيل Mac Pro الخاص بك، ضعه في وضع الإسبات أو أيقظه من وضع الإسبات. لإعادة التشغيل، اضغط ضغطا متواصلا على هذا الزر لمدة 5 أو 6 ثوان حتى يتم إيقاف تشغيل Mac Pro الخاص بك، ثم اضغط عليه مرة أخرى لتشغيله.

منافذ FireWire 800

قم بوصل الأجهزة الخارجية عالية السرعة، مثل كاميرات الفيديو الرقمية (DV) FireWire، المساحات، ومحركات الأقراص الثابتة الخارجية. يمكنك وصل وفصل أجهزة FireWire من دون إعادة التشغيل. يدعم كل منفذ معدلات بيانات حتى 800 ميغابت/ثانية.

منفذ USB 2.0

قم بتوصيل iPod، iPhone، ماوس، لوحة مفاتيح، طابعة، محرك أقراص، كاميرا رقمية، عصا ألعاب، مودم USB خارجي وغيرها. يمكنك أيضا توصيل أجهزة USB 1.1. من الممكن أن تشمل شاشة العرض الخاصة بك منافذ USB.

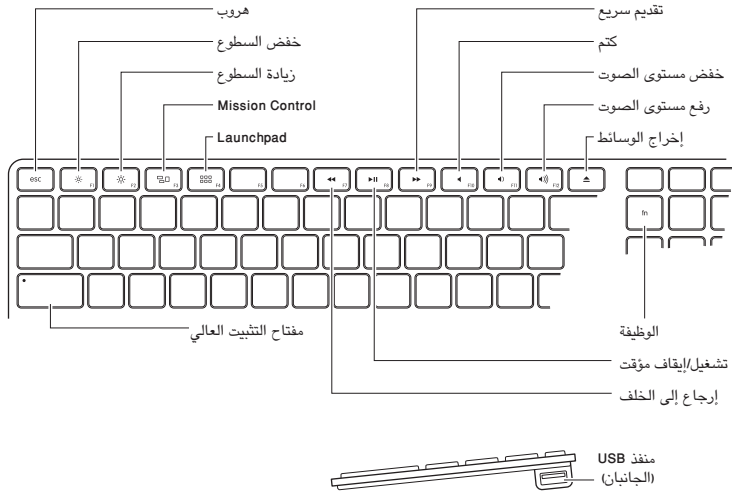
مقبس سماعة الرأس

وصل سماعات الرأس أو سماعات الأذن بموصل قياسي بقطر 3.5 ملم.

مصباح الحالة

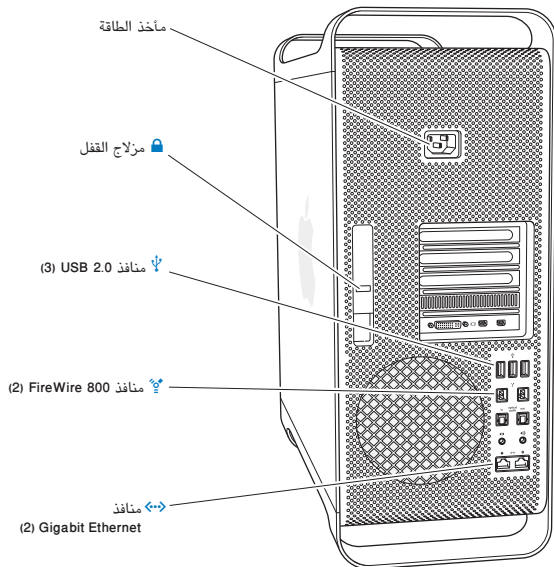
يشير المصباح الأبيض إلى أنه تم تشغيل Mac Pro الخاص بك؛ يشير الضوء الومض بأنه في وضع إسبات. لمزيد من المعلومات حول وميض مصباح الحالة، انظر "إذا كان مصباح الحالة يومض والكمبيوتر لا يبدأ التشغيل" في صفحة 80.

مزايا لوحة مفاتيح Apple الخاصة بك.



مفتاح الهروب (esc)	اضغط على مفتاح Escape (esc) للخروج من قائمة من دون اختيار شيء أو إلغاء إجراء.
مفاتيح السطوع (F2, F1)	زيادة (☼) أو خفض (☾) سطوع شاشة Apple الخاصة بك.
مفتاح Mission Control (F3)	قم بفتح Mission Control للحصول على عرض شامل لما يعمل على Mac Pro الخاص بك، بما في ذلك Dashboard، كل spaces وكافة النوافذ المفتوحة.
مفتاح Launchpad (F4)	قم بفتح Launchpad وانقر على تطبيق ما لفتح أي تطبيق في Mac Pro.
مفتاح الإسكات (F10)	يقوم بإسكات الصوت الصادر عن السماعة المضمّنة، مقبس سماعة الرأس ومنافذ الصوت.
مفاتيح مستوى الصوت (F12, F11)	زيادة (🔊) أو خفض (🔇) مستوى الصوت الصادر عن السماعة المضمّنة، سماعة الرأس أو منافذ الصوت.
مفتاح إخراج الوسائط	اضغط ضغطاً متواصلاً على زر إخراج الوسائط (🔌) لإخراج القرص.
مفتاح وظيفة (fn)	اضغط ضغطاً متواصلاً لتنشيط العمليات المخصصة المسندة إلى مفاتيح الوظائف (F1 إلى F19). لمعرفة المزيد حول مفاتيح الوظائف المخصصة، اختر تعليمات > مركز المساعدة من شريط القائمة وابحث عن "مفاتيح الوظائف".
مفاتيح الوسائط (F9, F8, F7)	إرجاع (⏮)، تشغيل أو إيقاف مؤقت (⏸)، أو التسريع إلى الأمام (⏭) في أغنية، فيلم أو عرض شرائح.
مفتاح التثبيت العالي	اضغطه لتشغيل التثبيت العالي لتتمكن من طباعة الحروف الكبيرة.
منفذاً USB 2.0	قم بوصل ماوس وبيزمانة iPhone، iPod، iPad أو الكاميرا الرقمية الخاصة بك.

المنافذ والموصّلات الموجودة على الجهة الخلفية من Mac Pro الخاص بك



مأخذ الطاقة

قم بتوصيل سلك الطاقة المرفق بـ Mac Pro الخاص بك. لا تستخدم سلك طاقة أو إطالة عادي.

مزلاج القفل

قم برفع المزلاج لفتح اللوحة الجانبية والوصول إلى المكونات الداخلية في Mac Pro الخاص بك. إذا كنت تعمل داخل Mac Pro الخاص بك وتم خفض المزلاج، فستكون محركات الأقراص مثبتة في مكانها. يمكنك توصيل قفل أمان (متوفر على حدة) للمزلاج لمنع الوصول إلى المكونات الداخلية وتأمينها. يمكنك أيضًا توصيل كبل أمان للمزلاج أو من خلال المقابض والأرجل لحماية Mac Pro الخاص بك.

3 منافذ USB 2.0

قم بتوصيل iPod، iPhone، ماوس، لوحة مفاتيح، طابعة، محرك أقراص، كاميرا رقمية، عصا ألعاب، مودم USB خارجي وغيرها. يمكنك أيضا توصيل أجهزة USB 1.1. من الممكن أن تشمل شاشة العرض الخاصة بك منافذ USB.

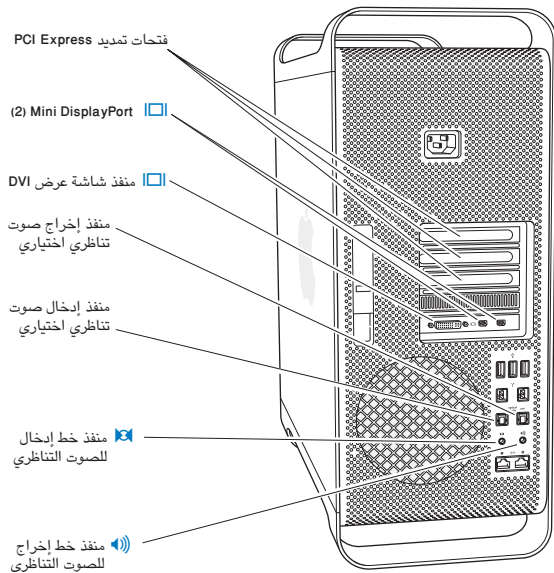
منافذ FireWire 800

قم بوصول الأجهزة الخارجية عالية السرعة، مثل كاميرات الفيديو الرقمية (DV)، FireWire، المساحات، ومحركات الأقراص الثابتة الخارجية. يمكنك وصل وفصل أجهزة FireWire من دون إعادة التشغيل. يدعم كل منفذ معدلات بيانات حتى 800 ميجابايت/ ثانية.

منفذ Gigabit Ethernet مع دعم إطار ضخم

اتصل بشبكة إيثرنت، DSL أو مودم كبل أو بكمبيوتر آخر. يكشف منفذ إيثرنت تلقائيا عن وجود أجهزة إيثرنت وهو لا يتطلب كبل إيثرنت تقاطعي. يمكنك الوصول إلى الإنترنت أو مصادر الشبكة مثل الطابعات والخوادم، وتشارك المعلومات على الشبكة بواسطة استخدام كبل CAT 5e.

مزید من المنافذ والموصّلات موجودة على الجهة الخلفية



فتحات توسيع PCI Express (3)

قم بتوسيع Mac Pro الخاص بك بواسطة تثبيت حتى ثلاث بطاقات Peripheral Component Interconnect (PCI) Express في الفتحات المغطاة المشار إليها بـ 2 و 3 و 4.

إخراجات Mini DisplayPort



قم بوصول شاشة عرض أو شاشتين بحيث تستخدم (إن) موصل Mini DisplayPort. مثل شاشة عرض سينما Apple. تدعم إخراجات Mini DisplayPort كل من إخراج الفيديو وإخراج الصوت. يمكنك استخدام المهايئات لتوصيل الكمبيوتر الخاص بك عبر إخراجات Mini DisplayPort إلى بعض الأجهزة مثل أجهزة استقبال AV و HDTV لكل إخراجات الصوت. تتوفر مهايئات شاشة العرض الخاصة بجهاز Mac Pro الخاص بك على الإنترنت في متجر Apple Store على www.apple.com/store.

منفذ شاشة عرض DVI (ارتباط مزدوج)



وصل الشاشة التي تستخدم موصل Digital Visual Interface (DVI)، مثل شاشة عرض Apple LED Cinema بمنفذ شاشة DVI. تتوفر مهايئات شاشة العرض الخاصة بجهاز Mac Pro الخاص بك على الإنترنت في متجر Apple Store على www.apple.com/store.

منافذ إدخال وإخراج صوت رقمي بصري

قم بوصول مجموعات البطاقات، المستقبلات، الأجهزة الرقمية، وأنظمة سماعات الصوت المحيط بواسطة استخدام كبلات TOSLINK معيارية أو كبلات الياغ بصرية مع قوايس بصرية 3.5 ملم بلاستيك أو نايلون. يمكنك نقل صوت استيريو أو صوت مشفر بواسطة استخدام بروتوكول S/PDIF (واجهة رقمية Sony/Philips) وكبلات TOSLINK.

منفذ إدخال الصوت التناظري



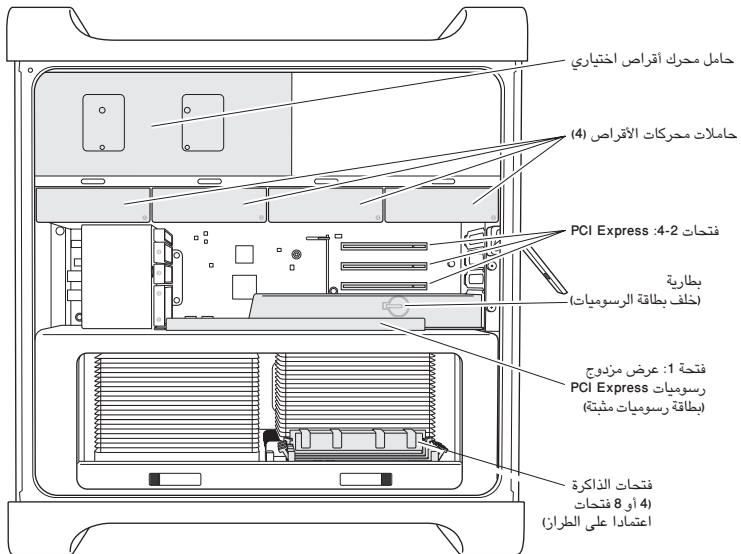
قم بوصول ميكروفونات تعمل بالتشغيل الذاتي، مثل مشغلات MP3، ومشغلات الاقراص المضغوطة، والأجهزة الأخرى التي تعمل بالنظام التناظري.

منفذ إخراج الصوت التناظري



قم بوصول سماعات تعمل بالتشغيل الذاتي وأجهزة أخرى تعمل بالنظام التناظري.

خيارات التوسيع الداخلي



محركات الأقراص الضوئية

يصل إليك Mac Pro مرفقاً بواحد أو اثنين من محركات الأقراص DVD±RDL/DVD±RW/CD-RW SuperDrives. لاستبدال محرك الأقراص الضوئية، انظر "استبدال محرك الأقراص الضوئية" في صفحة 65.

محرك الأقراص الثابتة أو الأجهزة ذات الحالة الثابتة

يصل إليك Mac Pro مرفقاً بما يصل إلى أربعة محركات مركبة. لتركيب أو استبدال المحركات، انظر "تثبيت أجهزة التخزين الداخلية" في صفحة 58.

فتحات PCI Express

يوجد في Mac Pro الخاص بك ثلاث فتحات لتوسيع PCI Express. لتثبيت بطاقات PCI في المنافذ 2 حتى 4، انظر "معلومات حول بطاقات PCI Express" في صفحة 70.

البطارية

يستخدم Mac Pro الخاص بك بطارية داخلية احتياطية. إذا واجه Mac Pro الخاص بك مشكلة عند بدء التشغيل، أو إذا كانت بيانات ووقت النظام غير صحيحة بشكل متكرر، قد تحتاج إلى استبدال البطارية. انظر "استبدال البطارية الاحتياطية الداخلية" في صفحة 75.

فتحات رسومات PCI Express عريضة بشكل مضاعف

قم بوصل حتى شاشتي عرض لبطاقة الرسومات في فتحة رسومات PCI Express (الفتحة 1). يمكنك استبدال البطاقة الموجودة في هذه الفتحة وتركيب بطاقات رسومات أخرى في فتحات PCI من 2 إلى 4. انظر "معلومات حول بطاقات PCI Express" في صفحة 70.

فتحات الذاكرة

يوجد في Mac Pro الخاص بك أربع أو ثمان فتحات لتوسيع الذاكرة، حسب الطراز. لإضافة المزيد من الذاكرة، قم بتثبيت DDR3ECCSDRAMUDIMMs، 1333MHz، PC3-10600E في فتحات الذاكرة. لمزيد من المعلومات حول نوع الذاكرة المستخدمة في Mac Pro الخاص بك، انظر "تثبيت الذاكرة" في صفحة 40.

الحصول على إجابات

هناك المزيد من المعلومات المتوفرة حول استخدام Mac Pro الخاص بك في مركز المساعدة أو عبر الإنترنت على العنوان www.apple.com/support/macpro.

لفتح مركز المساعدة

- 1 انقر فوق أيقونة Finder في Dock (شريط الأيقونات على طول حافة الشاشة).
- 2 انقر فوق قائمة التعليمات في شريط الأوامر ثم أنجز أحد ما يلي:

- اكتب سؤالاً أو مصطلحاً في حقل البحث، وحدد الموضوع من قائمة النتائج أو حدد إظهار كافة النتائج لمشاهدة كافة المواضيع.
- اختر مركز المساعدة لفتح نافذة مركز المساعدة، حيث يمكنك تصفح مواضيع البحث.

مزيد من المعلومات

لمزيد من المعلومات حول استخدام Mac Pro الخاص بك، انظر ما يلي:

التعرف عن	انظر
تثبيت المحركات، الذاكرة، بطاقات التوسيع، أو البطارية	الفصل 3، "اجعل ما هو جيد أفضل" في صفحة 35.
اكتشاف الأخطاء وإصلاحها في Mac Pro الخاص بك، إذا واجهت مشكلة	الفصل 4، "مشكلة، تعرف على الحل" في صفحة 77.
العثور على خدمة ودعم لـ Mac Pro الخاص بك	"معلومات حول بطاقات PCI Express" في صفحة 70. أو انظر موقع دعم Mac Pro على العنوان www.apple.com/support/macpro .
استخدام OS X	موقع OS X على العنوان www.apple.com/macosx . أو البحث عن "OS X" في مركز المساعدة.
الانتقال من PC إلى Mac	"لماذا ستحب Mac" على العنوان www.apple.com/getamac/whymac .
استخدام تطبيقات iLife	موقع iLife على العنوان www.apple.com/ilife . أو قم بفتح تطبيق iLife، ثم اكتب سؤالاً أو مصطلحاً في حقل البحث.

تعرف عن	انظر
تغيير تفضيلات النظام	تفضيلات النظام باختيار () Apple < تفضيلات النظام. أو قم بالبحث عن "تفضيلات النظام" في مركز المساعدة.
استخدام الماوس أو لوحة المفاتيح الخاصة بك	تفضيلات النظام واختيار لوحة المفاتيح أو الماوس. أو قم بفتح مركز المساعدة وابحث عن "الماوس" أو "لوحة المفاتيح".
استخدام تقنية AirPort Extreme اللاسلكية	صفحة دعم AirPort على العنوان www.apple.com/support/airport . أو قم بفتح مركز المساعدة وابحث عن "AirPort".
استخدام تقنية Bluetooth اللاسلكية	صفحة دعم Bluetooth على العنوان www.apple.com/support/bluetooth . أو قم بفتح مركز المساعدة وابحث عن "Bluetooth".
اتصال بطابعة	مركز المساعدة والبحث عن "طباعة".
اتصالات FireWire و USB	مركز المساعدة والبحث عن "FireWire" أو "USB".
الاتصال بالإنترنت	مركز المساعدة والبحث عن "إنترنت".
استخدام شاشة العرض	مركز المساعدة والبحث عن "منفذ شاشة عرض".
إنشاء قرص مضغوط أو DVD	مركز المساعدة والبحث عن "إنشاء قرص مضغوط".
مواصفات Mac Pro	الفصل 5، "ماذا أسفل الغطاء" في صفحة 97. أو انظر صفحة المواصفات على موقع دعم Mac Pro على العنوان www.apple.com/macpro/specs.html . أو قم بفتح معلومات النظام (في مجلد الأدوات داخل Launchpad) ومن ثم انقر على مزيد من المعلومات.
أخبار Apple، تنزيلات مجانية وكاتالوجات عبر الإنترنت	موقع Apple على العنوان www.apple.com .
تعليمات، دعم تقني ومواد وأدلة للمنتجات	موقع دعم Apple على العنوان www.apple.com/support .

3

اجعل ما هو جيّد أفضل

www.apple.com/store

RAM  مركز المساعدة

قم باستخدام المعلومات الواردة في هذا الفصل لتخصيص وتحسين Mac Pro الخاص بك ليتلاءم مع احتياجاتك. يمكنك العثور على معلومات حول الإجراءات الهامة في الفصول التالية:

- "فتح Mac Pro الخاص بك" في صفحة 36
- "تثبيت الذاكرة" في صفحة 40
- "تثبيت أجهزة التخزين الداخلية" في صفحة 58
- "إضافة بطاقات PCI Express" في صفحة 70
- "استبدال البطارية الاحتياطية الداخلية" في صفحة 75

انتبه: توصي Apple بأن يقوم فنيٌّ مؤهَّل من Apple بتثبيت الذاكرة، بطاقات PCI Express وأجهزة التخزين الداخلية. للاتصال بمزود خدمة معتمد من Apple أو بشركة Apple للحصول على خدمة، انظر "لمعرفة المزيد، الخدمة والدعم" في صفحة 92. إذا قمت بتثبيت هذه العناصر بنفسك، أنت تخاطر بإلحاق الضرر بالجهاز الخاص بك، ومثل هذا الضرر هو غير مغطى في الضمان المحدود على جهاز الكمبيوتر الخاص بك. راجع موزع معتمد من قبل Apple أو مزود الخدمة المعتمد من قبل Apple للمزيد من المعلومات حول هذا الموضوع أو أي سؤال آخر يتعلق بالضمان.

فتح Mac Pro الخاص بك

1 قبل أن تفتح Mac Pro الخاص بك، قم بإيقاف تشغيله باختيار () Apple < إيقاف تشغيل.

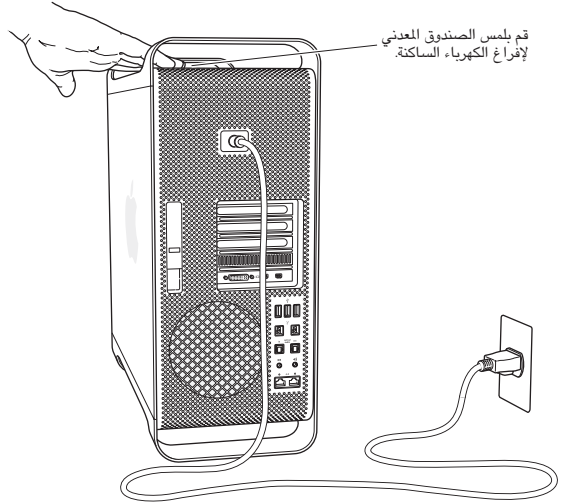
انتبه: قم دائماً بإيقاف تشغيل Mac Pro الخاص بك قبل أن تقوم بفتحه لتحاishi تلف أجزائه الداخلية أو العناصر التي ترغب بتثبيتها. لا تحاول فتح Mac Pro الخاص بك أو تحاول تثبيت عناصر بداخله أثناء وجوده في وضع التشغيل.

2 انتظر إلى 5 إلى 10 دقائق لتسمح للعناصر الداخلية في Mac Pro الخاص بك أن تبرد.

تحذير: دع Mac Pro الخاص بك يبرد قبل أن تلمس العناصر الداخلية التي يمكن أن تكون ساخنة جداً.

3 قم بلمس السطح المعدني الخارجي لـ Mac Pro لتفريغ أية طاقة كهربائية ساكنة.

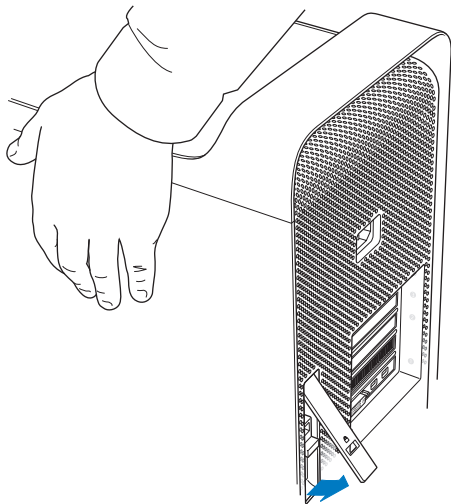
انتبه: قم دائما بإفراغ الكهرباء الساكنة قبل تثبيت العناصر داخل Mac Pro الخاص بك. لتحاشي تكوّن الكهرباء الساكنة، لا تمشي في الغرفة حتى تنتهي من تثبيت البطاقات، الذاكرة أو جهاز التخزين الداخلي وإعادة تركيب اللوحة الجانبية.



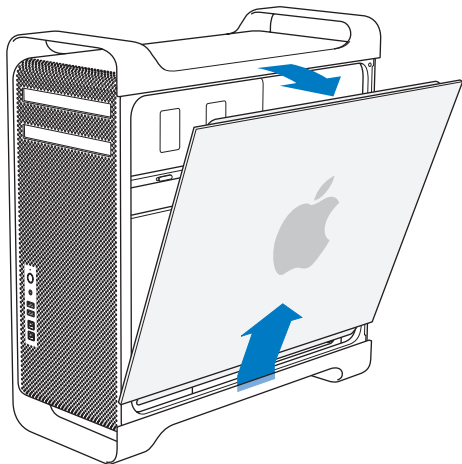
4 قم بفصل جميع الكبلات وسلك الطاقة عن Mac Pro الخاص بك.

تحذير: لتحاشي تلف الأجزاء الداخلية أو الأجزاء التي ترغب في تثبيتها، قم دائماً بإيقاف تشغيل وفصل كبل Mac Pro الخاص بك. لا تحاول تثبيت العناصر بينما يكون موصلاً.

5 أمسك باللوحة الجانبية وارفع المزلاج إلى الخلف.



6 أخرج اللوحة الجانبية عن طريق سحب الجهة العلوية بعيدا عن Mac Pro الخاص بك وارفعها إلى الأعلى.



هام: عندما تقوم بإخراج اللوحة الجانبية، أمسك بها بأمان.

تثبيت الذاكرة

يأتي Mac Pro الخاص بك مع حد أدنى من الذاكرة بسعة 3 غيغابايت بحد أدنى في الطراز أحادي المعالج أو بحد أدنى من الذاكرة بسعة 6 غيغابايت في الطرازات ثنائية المعالج، وتكون مثبتة على شكل وحدات ذاكرة ECC ثنائية التوازي بقدرة 1 غيغابايت من دون ذاكرة مؤقتة (UDIMM)

يجب على وحدات UDIMM المثبتة أن تستوفي المواصفات التالية:

- وحدات DDR3 SDRAM UDIMM، بسرعة 1333، PC3-10600E.
- رمز تصحيح الخطأ (ECC)
- نمطيات bit wide-72، 240-pin ECC
- 36 ICs بحد أقصى لكل ECC UDIMM

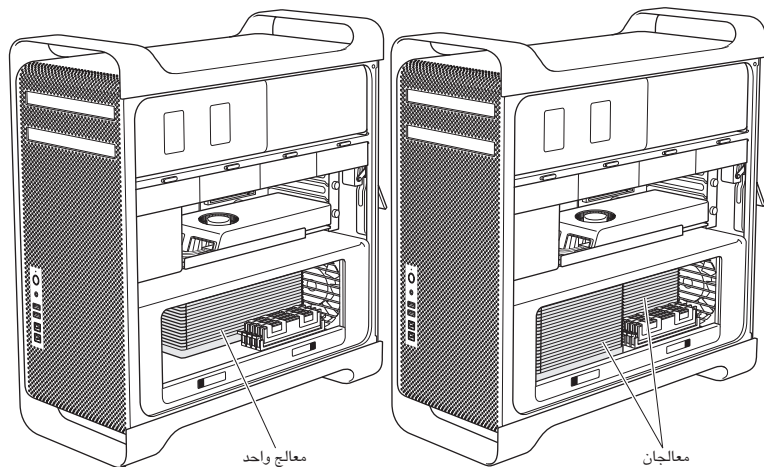
انتبه: توصي Apple بأن تستخدم وحدات DIMM المعتمدة من قبل Apple. لا يمكن استخدام وحدات DIMM من Mac أقدم في Mac Pro الخاص بك. يمكنك شراء ذاكرة ماركة Apple من Apple Store عبر الإنترنت في www.apple.com/store.

عند شراء وحدات DIMM لاستخدامها في أجهزة كمبيوتر Mac، تأكد من أن جهة بيع وحدات الذاكرة تلتزم بمواصفات Joint Electron Device Engineering Council (JEDEC). راجع مع مورد وحدات الذاكرة لديك للتأكد من أن وحدات DIMM تدعم أوضاع التوقيت الصحيحة وأنه قد تمت برمجة خاصية تتبع الوجود التسلسلي (SPD) بشكل صحيح كما هو موصوف في مواصفات JEDEC.

ملاحظة: على الرغم من أن سرعة الذاكرة في وحدات UDIMM تبلغ 1333 ميغاهرتز، فإنها ستعمل بسرعة 1066 ميغاهرتز أو 1333 ميغاهرتز استناداً إلى المعالج الموجود في الكمبيوتر.

قبل أن تثبت الذاكرة، حدد ما إذا كان لديك Mac Pro بمعالج فردي أو مزدوج. قم بإزالة اللوحة الجانبية باتباع التعليمات الواردة في "فتح Mac Pro الخاص بك" في صفحة 36، وانظر بالداخل:

- يحتوي Mac Pro رباعي النواة أو سداسي النواة على معالج واحد وعلى أربعة منافذ ذاكرة. يمكنك تثبيت وحدات ذاكرة تصل إلى ما مجموعه 16 غيغابايت من الذاكرة. انظر "تثبيت الذاكرة في Mac Pro رباعي النواة أو سداسي النواة" في صفحة 42.
- يحتوي Mac Pro ثماني النواة أو باثنتي عشرة نواة على معالجن وعلى ثمانية منافذ ذاكرة. يمكنك تثبيت وحدات ذاكرة تصل إلى ما مجموعه 32 غيغابايت من الذاكرة. انظر "تثبيت ذاكرة في Mac Pro ثماني النواة أو باثنتي عشرة نواة" في صفحة 51.



يمكنك أيضا تحديد أي Mac Pro لديك بواسطة اختيار () Apple < حول Mac هذا من شريط القائمة. انقر فوق مزيد من المعلومات، واختر مكونات من قائمة المحتويات، ومن ثم اعثر على رقم المعالجات في النظرة العامة حول المكونات. يحتوي Mac Pro رباعي النواة وسداسي النواة على وحدة معالجة مركزية واحدة ويحتوي Mac Pro ثماني النواة وبائنتي عشرة نواة على وحدتي معالجة مركزية.

تثبيت الذاكرة في Mac Pro رباعي النواة أو سداسي النواة

توجد في Mac Pro رباعي النواة وسداسي النواة أربعة منافذ ذاكرة وهو يأتي مع ثلاث وحدات DIMM مثبتة بقدرة 16 غيغابايت. يمكنك استبدال أو تثبيت 1 غيغابايت أو 2 غيغابايت أو 4 غيغابايت من وحدات DIMM، تصل إلى ما مجموعه 16 غيغابايت من الذاكرة.

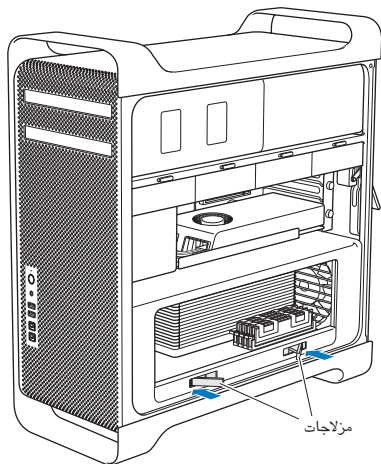
من المهم أن تكون وحدات DIMM المثبتة على Mac Pro الخاص بك بالمواصفات السليمة. قم باستخدام التعليمات التالية لتثبيت وحدات DIMM في Mac Pro رباعي النواة أو Mac Pro سداسي النواة.

لتثبيت الذاكرة:

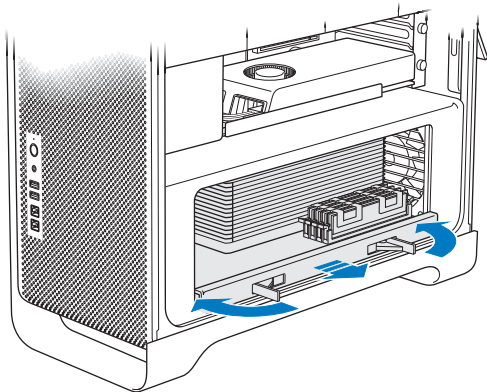
- 1 قم بإيقاف تشغيل Mac Pro الخاص بك وإزالة اللوحة الجانبية متبعا التعليمات الواردة في “فتح Mac Pro الخاص بك” في صفحة 36.

تحذير: دع Mac Pro الخاص بك يبرد لمدة 5 حتى 10 دقائق قبل أن تقوم بإزالة درج المعالج أو ملامسة الأجزاء الداخلية. يُمكن لدرج المعالج أو الأجزاء الداخلية أن تكون ساخنة جدا.

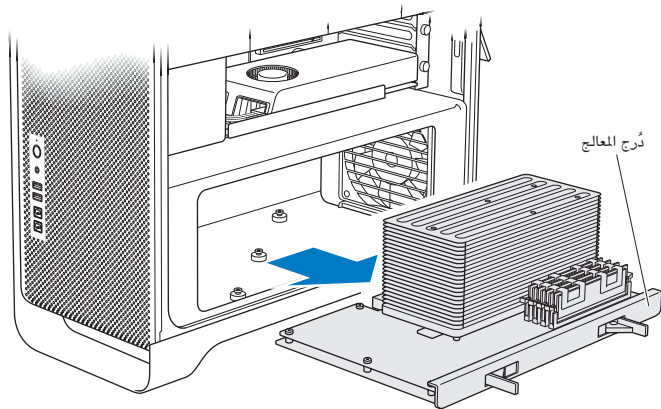
2 قم بسحب المزلاجات الموجودة على دُرج المعالج حتى يتم فتحها بالكامل.



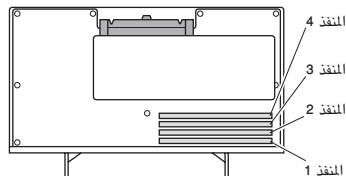
3 قم بسحب المزلاجات حتى تفتح كل الطريق وتحرك دُرج المعالج.



4 أخرج دُرج المعالج وضعه على قطعة قماش ناعمة ونظيفة على الطاولة أو على مسطح عمل، لحماية الدُرج وتحاشي تخذُّش مسطح العمل.



إذا قمت بتثبيت وحدات ذاكرة DIMM ذات أحجام متساوية (الكل 1 غيغابايت أو الكل 2 غيغابايت أو الكل 4 غيغابايت مثلاً) في Mac Pro الخاص بك رباعي النواة أو سداسي النواة، فإن Apple توصي بأن تقوم بملأ الفتحات حسب الترتيب المدرج في الجدول.



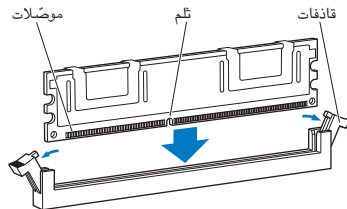
إذا كنت تستخدم	قم بملء هذه الفتحات
وحدتا DIMM	1 و 2
ثلاث وحدات DIMM	1، 2، و 3
أربع وحدات DIMM	1، 2، 3 و 4 (الكل)

ملاحظة: إذا قمت بتثبيت وحدات ذاكرة DIMM ذات أحجام مختلفة في Mac Pro الخاص بك، فاتباع الترتيب الموجود في الجدول. إذا كان تكوين DIMM الذي قمت بتثبيته لا يوفر أداءً أمثل، فستظهر أداة فتحات الذاكرة على الشاشة وستوصي بتكوين محسّن.

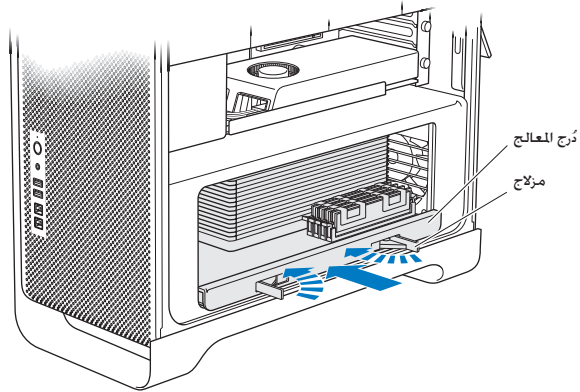
لاستخدام الأداة مرة أخرى، توجه إلى `System/Library/CoreServices/Memory Slot Utility/`

- 5 قم بفتح القاذفات الموجودة على فتحات 2, 1 DIMM و 3 وادفعها نحو الخارج إلى الجوانب. بعد ذلك أخرج وحدات DIMM من الفتحات.
- 6 قم بتثبيت وحدات DIMM بواسطة محاذاتها في فتحات DIMM ودفغ كل من طرفي DIMM إلى الأسفل حتى تعلق الألسنة والقاذفات العرضية في مكانها.

انتبه: لتحاشي حدوث تلف في DIMM قم بامساکها من زواياها ولا تلامس الموصلات الذهبية أو الأجزاء الأخرى.



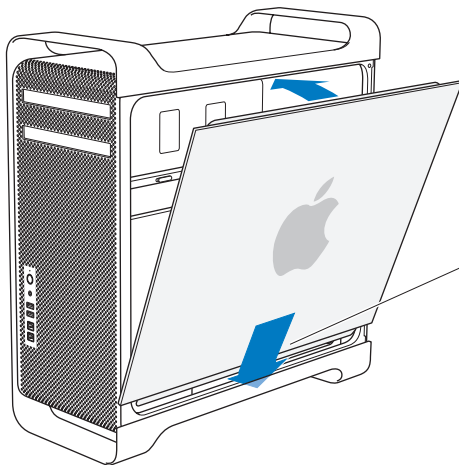
7 أعد تثبيت دُرَج المعالج، بواسطة دفعه حتى تكون المزلجات بزواية قدرها 90 درجة.



8 قم بدفع المزلجات إلى كل المسافة لإغلاقها ومن ثم قم بموضعة دُرَج المعالج.

9 قم بإعادة اللوحة الجانبية.

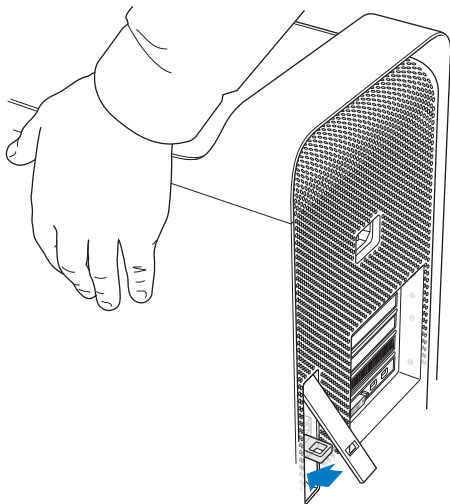
عندما تقوم بإعادة تركيب اللوحة الجانبية، تأكد من أن المزلاج متجهًا نحو الأعلى. أمسك باللوحة الجانبية بشكل آمن بحيث تجلس في مكانها بينما تقوم بدفع المزلاج إلى الأسفل.



قم بوضع اللوحة الجانبية في الشق ثم اضغطها للإقفال.

انتبه: قم بإعادة تركيب اللوحة الجانبية دائمًا بعد تثبيت الأجزاء. لن يعمل Mac Pro الخاص بك من دون إعادة اللوحة الجانبية إلى مكانها.

10 أمسك باللوحة الجانبية لتكون مقابل Mac Pro وقم بدفع المزلاج إلى الأسفل لتأمين اللوحة الجانبية.



يمكنك توصيل قفل أو كبل عبر حلقة معدنية (تحت المزلاج) لتأمين Mac Pro الخاص بك. قم بتمرير الحلقة المعدنية إلى أسفل قبل أن تغلق المزلاج، ثم أغلق المزلاج وقم بتوصيل القفل أو الكبل عبر الحلقة الممتدة.

تثبيت ذاكرة في Mac Pro ثماني النواة أو باثنتي عشرة نواة

توجد في Mac Pro ثماني النواة أو باثنتي عشرة نواة ثمانية منافذ ذاكرة وهو يأتي، في معظم التكوينات، مع ست وحدات DIMM بقدرة 1 غيغابايت مثبتة على الأقل. يمكنك تثبيت ما مجموعه 32 غيغابايت من الذاكرة.

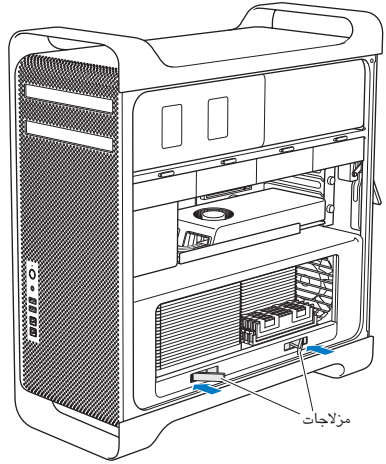
من المهم أن تكون كل وحدات DIMM المثبتة في Mac Pro لديك بالموصفات الصحيحة. قم باتباع التعليمات التالية لتثبيت وحدات DIMM في Mac Pro ثماني النواة أو باثنتي عشرة نواة.

لتثبيت ذاكرة في Mac Pro بمعالج مزدوج:

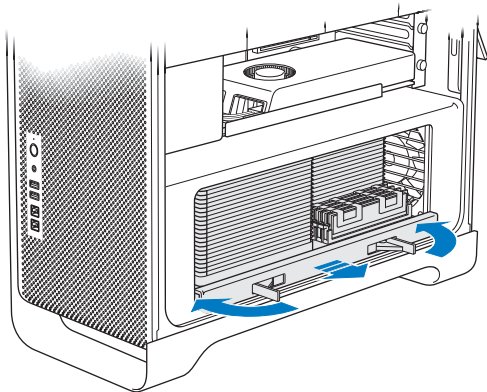
1 قم بإيقاف تشغيل Mac Pro الخاص بك وإزالة اللوحة الجانبية متبعا التعليمات الواردة في “فتح Mac Pro الخاص بك” في صفحة 36.

تحذير: دع Mac Pro الخاص بك يبرد لمدة 5 حتى 10 دقائق قبل أن تقوم بإزالة درج المعالج أو ملامسة الأجزاء الداخلية. يُمكن لدرج المعالج أو الأجزاء الداخلية أن تكون ساخنة جدا.

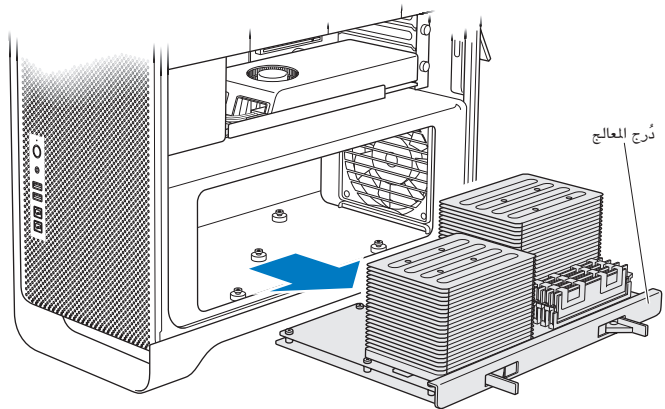
2 قم بسحب المزلجات الموجودة على دُرج المعالج حتى تنفتح قليلاً.



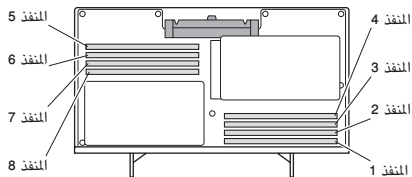
3 قم بسحب المزلاجات حتى تفتح كل الطريق وتحرك دُرج المعالج.



4 أخرج دُرَج المعالج وضعه على قطعة قماش ناعمة ونظيفة على الطاولة أو على مسطح عمل، لحماية الدُرَج وتحاشي تَخْدَش مسطح العمل.



إذا قمت بتثبيت وحدات ذاكرة DIMM ذات أحجام متساوية (الكل 1 غيغابايت أو الكل 2 غيغابايت أو الكل 4 غيغابايت مثلًا) في Mac Pro ثماني النواة أو باثنتي عشرة نواة الخاص بك، فإن Apple توصي بأن تقوم بملا الفتحات حسب الترتيب المدرج في الجدول.



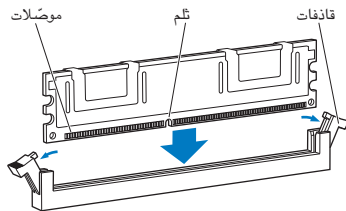
إذا كنت تستخدم	قم بملاء هذه الفتحات
وحدتا DIMM	1 و 2
ثلاث وحدات DIMM	1، 2، و 3
أربع وحدات DIMM	1، 2، و 5، 6
ست وحدات DIMM	1، 2، 3، و 5، 6، 7
ثماني وحدات DIMM	1، 2، 3، 4، 5، 6، 7، 8 (الكل)

ملاحظة: إذا قمت بتثبيت وحدات ذاكرة DIMM ذات أحجام مختلفة في Mac Pro الخاص بك، فاتبع الترتيب الموجود في الجدول. إذا كان تكوين DIMM الذي قمت بتثبيته لا يوفر أداءً أمثل، ستظهر أداة فتحات الذاكرة على الشاشة وستوصي بتكوين محسّن.

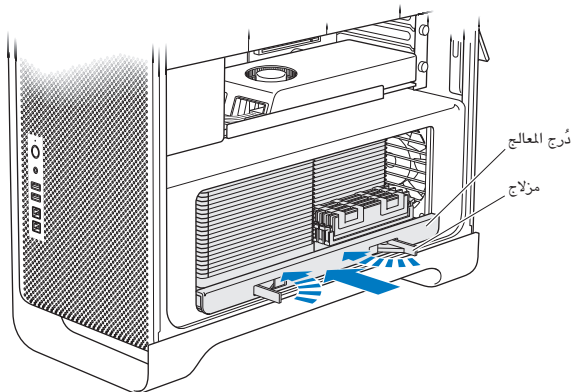
لاستخدام الأداة مرة أخرى، توجه إلى `System/Library/CoreServices/Memory Slot Utility/`.

5 قم بتثبيت وحدات DIMM بواسطة محاذاتها في فتحات DIMM ودفع كل من طرفي DIMM إلى الأسفل حتى تعلق اللسان والقاذفات العرضية في مكانها.

انتبه: لتحاشي حدوث تلف في DIMM قم بإمسакها من زواياها ولا تلامس الموصلات الذهبية أو الأجزاء الأخرى.



- 6 أعد تثبيت دُرج المعالج، بواسطة دفعه حتى تكون المزلجات بزاوية قدرها 90 درجة.
- 7 قم بدفع المزلجات إلى كل المسافة لإغلاقها ومن ثم قم بموضعة دُرج المعالج.



- 8 أعد تركيب اللوحة الجانبية، اتبع الإرشادات التي تبدأ على صفحة 49.

انتبه: قم بإعادة تركيب اللوحة الجانبية دائما بعد تثبيت الأجزاء. لن يعمل Mac Pro الخاص بك من دون إعادة اللوحة الجانبية إلى مكانها.

تثبيت أجهزة التخزين الداخلية

يحتوي Mac Pro الخاص بك على مساحة لستة محركات أقراص داخلية منها قرصان ضوئيان وأربعة أقراص صلبة أو أقراص ثابتة. في معظم التكوينات، يحتل محرك قرص واحد حاوية محرك الأقراص الأول وأما المحرك البصري فيكون موجوداً في حاوية المحرك البصري العلوية.

يمكنك إضافة حتى ثلاثة محركات أقراص ثابتة من نوع ATA التسلسلي (SATA) من دون كيبات وقياس 3.5 بوصة لحاويات الأقراص الخالية. يجب على المحركات المثبتة أن تستوفي المواصفات التالية:

- النوع: SATA بسرعة 3 غيغابت في الثانية
- العرض: 3.9 بوصة (102 ملم)
- العمق: 5.7 بوصة (147 ملم)
- الارتفاع: 1.0 بوصة (25.4 ملم)

يمكنك إضافة حتى ثلاثة محركات أقراص ثابتة (SSD) بقياس 2.5 بوصة إلى حاويات الأقراص الخالية. يجب على المحركات المثبتة أن تستوفي المواصفات التالية:

- النوع: SATA بسرعة 3 غيغابت في الثانية
- العرض: 2.5 بوصة (63.5 ملم)

تأتي محركات الأقراص الثابتة (SSD) مع محولات تتناسب مع حاويات المحركات بقياس 3.5 بوصة.

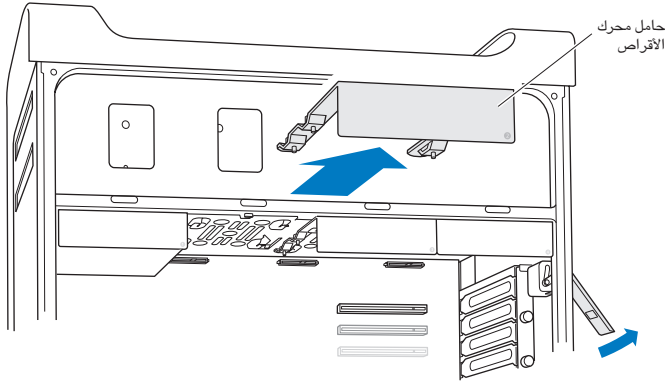
لمزيد من المعلومات حول المتطلبات أو الأجهزة المدعومة، قم بزيارة موزع Apple معتمد أو Apple Store على العنوان www.apple.com/store، أو موقع Mac Pro للدعم على العنوان www.apple.com/support/macpro.

تثبيت محركات أقراص صلبة من نوع ATA تسلسلية

يمكن أن يضم Mac Pro الخاص بك حتى أربعة محركات أقراص SATA ثابتة بارتفاع 1 بوصة في حاويات محركات الأقراص. في حال أتى Mac Pro الخاص بك مع محرك منفرد مثبت، فسيكون في المكان الأول. يمكنك تثبيت محركات في الحاويات الثانية والثالثة والرابعة.

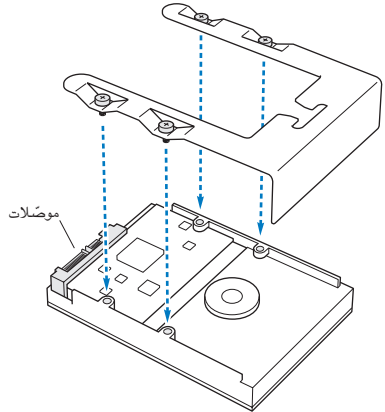
لتثبيت محرك أقراص ثابتة:

- 1 افتح Mac Pro الخاص بك وقم بإزالة اللوحة الجانبية متبعا التعليمات الواردة في "فتح Mac Pro الخاص بك" في صفحة 36.
- 2 قم برفع المزلاج لفتح حاملات محركات الأقراص.
- 3 ملاحظة: عندما يكون المزلاج متجهًا إلى الأسفل، تكون الحاملات مثبتة في حاويات المحركات ولا يمكن إزالتها. قم بسحب الحامل من حاوية المحرك.

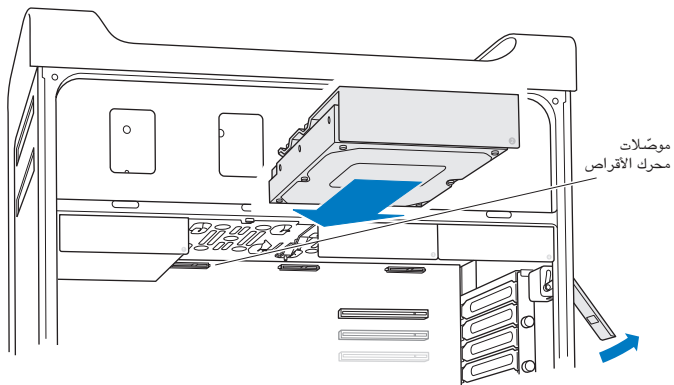


- 4 قم بوضع الحامل فوق محرك القرص الثابت بينما تكون الموصلات في الجهة الخلفية.
- 5 استخدم البراغي الأربعة الموجودة على الحامل لربط محرك القرص الصلب بالحامل.

انتبه: أمسك بالمحرك من جانبيه لتحاشي تلف المحرك، لا تلامس لوحة الدائرة الكهربائية المطبوعة.



6 قم برفع المزلاج وقم بتمرير الحامل فوق المسارات وإلى داخل مكان المحرك، حتى يلامس موصلات المحرك ويستقر في مكانه.



7 أعد تركيب اللوحة الجانبية، اتبع الإرشادات التي تبدأ على صفحة 49.

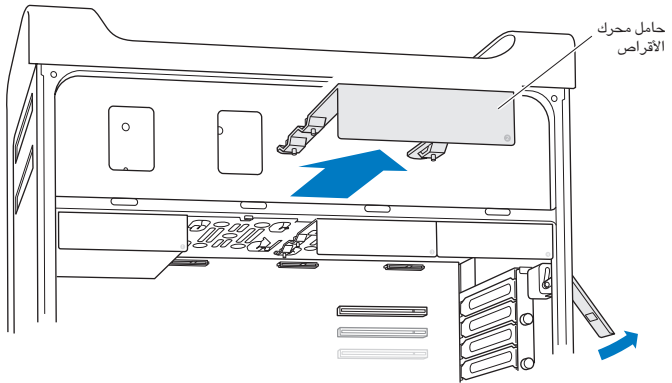
انتبه: قم بإعادة تركيب اللوحة الجانبية دائما بعد تثبيت الأجزاء. لن يعمل Mac Pro الخاص بك من دون إعادة اللوحة الجانبية إلى مكانها.

تثبيت محرك قرص ثابت

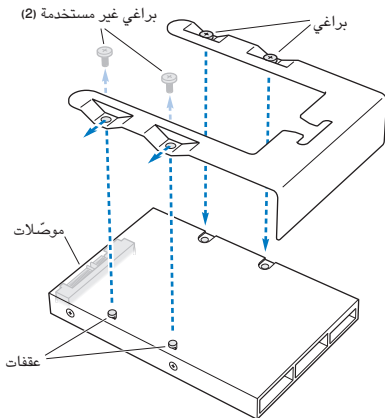
يستطيع Mac Pro الخاص بك استضافة حتى أربعة محركات داخلية صلبة بقياس 2.5 بوصة في حاويات المحركات. في حال أتى Mac Pro الخاص بك مع محرك واحد منفرد، فهو سيكون في المكان الأول. يمكنك تثبيت محركات في الحاويات الثانية والثالثة والرابعة.

لتثبيت محرك قرص ثابت:

- 1 قم بإيقاف تشغيل Mac Pro الخاص بك وإزالة اللوحة الجانبية متبعا التعليمات الواردة في “فتح Mac Pro الخاص بك” في صفحة 36.
- 2 قم برفع المزلاج لفتح حاملات محركات الأقراص.
- 3 ملاحظة: عندما يكون المزلاج متجها إلى الأسفل، تكون الحاملات مثبتة في حاويات المحركات ولا يمكن إزالتها. قم بسحب الحامل من حاوية المحرك.

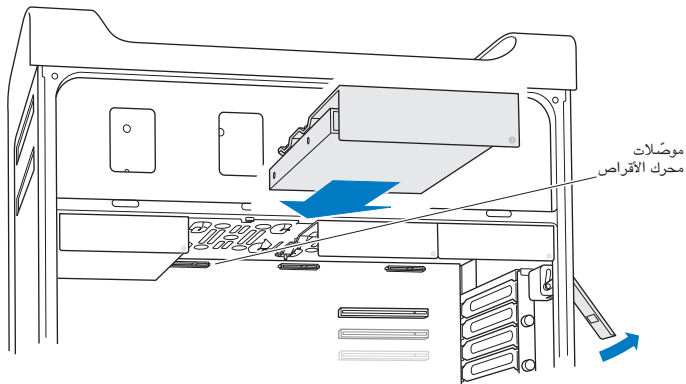


4 قم بإزالة المسامير من حامل المحرك كما هو موضح. ستقوم بربط محرك SSD بالحامل باستخدام المسامير المتبقين. ضع المسامير اللذين قمت بفكهما بعيداً للحفاظ عليهما.



5 ضع حامل المحرك فوق محرّول SSD بحيث يتجه موصل المحرك إلى الخلف كما هو موضح. قم بإدخال الماسكين الموجودين فوق المحرّول في فتحتي الحامل. قم بتثبيت المسامير الموجودين على الحامل لربط داخل SSD بالحامل.

6 قم برفع المزلاج وقم بتمرير الحامل فوق المسارات وإلى داخل مكان المحرك، حتى يلامس موصلات المحرك ويستقر في مكانه.



7 أعد تركيب اللوحة الجانبية، اتبع الإرشادات التي تبدأ على صفحة 49.

انتبه: قم بإعادة تركيب اللوحة الجانبية دائما بعد تثبيت الأجزاء. لن يعمل Mac Pro الخاص بك من دون إعادة اللوحة الجانبية إلى مكانها.

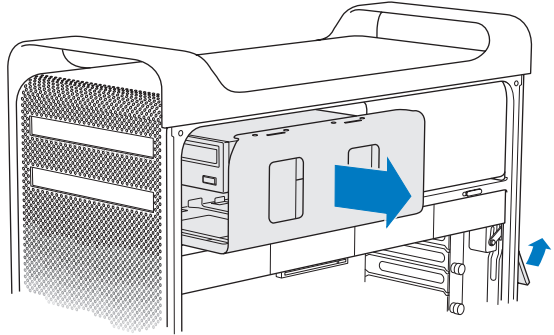
استبدال محرك الأقراص الضوئية

يأتي Mac Pro الخاص بك مع محرك أو اثنين من نوع SuperDrive مثبتين في حاويات محركات الأقراص الضوئية. اتبع هذه التعليمات لاستبدال محرك القرص الضوئي.

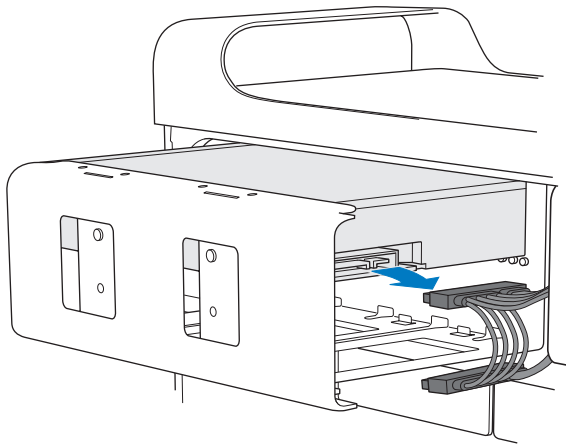
ملاحظة: اتصل بمصنِّع المحرك الخاص بك أو راجع موقع الويب التابع للمصنِّع لتحديد فيما إذا كان معدًا لنمط اختيار الكبل. قبل أن تثبت محركًا، قم بإعداد القرص لنمط اختيار الكبل إذا لم يكن المصنِّع قد فعل ذلك مسبقًا.

لاستبدال محرك الأقراص الضوئية:

- 1 قم بإيقاف تشغيل Mac Pro الخاص بك وإزالة اللوحة الجانبية متبعا التعليمات الواردة في “فتح Mac Pro الخاص بك” في صفحة 36.
- 2 قم برفع المزلاج لفتح قفل حاملات محركات الأقراص الضوئية.
- 3 عندما يكون المزلاج متجهًا إلى الأسفل، تكون الحاملات مثبتة في حاويات محركات الأقراص الضوئية ولا يمكن إزالتها. قم بسحب الحامل إلى منتصف المسافة من حاوية المحرك الضوئي.

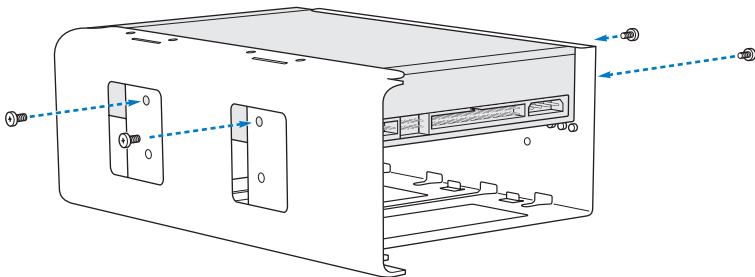


4 قم بفصل الكبل عن المحرك الضوئي وأزل الحامل من مكان المحرك الضوئي.

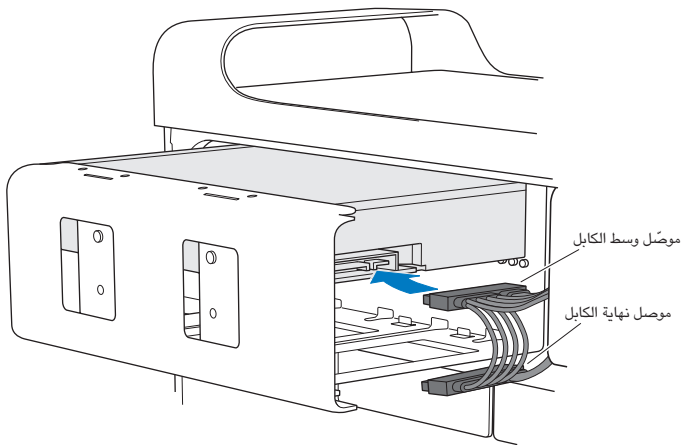


انتبه: عندما تقوم بتثبيت أو استبدال المحركات الضوئية، استخدم كبلات Apple الأصلية التي تأتي مع Mac Pro الخاص بك.

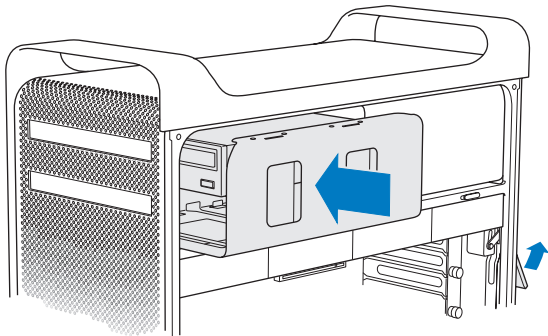
- 5 قم بإزالة محرك القرص الضوئي من الحامل بواسطة فك براغي التثبيت الأربعة.
- 6 استخدم البراغي الأربعة من محرك الأقراص الضوئية الأصلي لربط محرك القرص بالحامل.



- 7 قم بتمرير المحرك الضوئي والحامل على المسارات إلى منتصف المسافة من حاوية محرك القرص الضوئي.
- 8 قم بتوصيل الكبل بالجهة الخلفية من محرك الأقراص الضوئية.



9 ارفع المزلاج ثم مرر الحامل إلى داخل حاوية محرك الأقراص الضوئية مع دفعه ليثبت في مكانه.



10 أعد تركيب اللوحة الجانبية، اتبع الإرشادات التي تبدأ على صفحة 49.

انتبه: قم بإعادة تركيب اللوحة الجانبية دائماً بعد تثبيت الأجزاء. لن يعمل Mac Pro الخاص بك من دون إعادة اللوحة الجانبية إلى مكانها.

إضافة بطاقات PCI Express

يمكنك توسيع قدرات Mac Pro الخاص بك بواسطة تثبيت بطاقات في منافذ Peripheral Component Interconnect (PCI) Express يوجد في Mac Pro الخاص بك. يمكن توسيع PCI Express ثنائي العرض واحد وكذلك ثلاث فتحات توسيع PCI Express، لما مجموعه أربع فتحات. تلائم هذه الفتحات بطاقات الرسومات PCI Express وبطاقات التوسيع.

معلومات حول بطاقات PCI Express

يأتي Mac Pro الخاص بك مع بطاقة رسومات PCI Express عالية الأداء، تحتوي على وحدة معالجة رسومية (GPU) وهي توفر منافذ شاشة العرض الخاص بالكمبيوتر. بطاقة الرسومات مثبتة في الفتحة 1. يمكنك تثبيت بطاقات رسومات PCI Express وبطاقات توسيع إضافية. قبل تثبيت بطاقة، تأكد من مواصفاتها لتتحقق من أن بإمكانها أن تعمل مع Mac Pro الخاص بك:

- الفتحتان 1 و 2 هما فتحتا PCI Express 2.0، x16.
- الفتحتان 3 و 4 هما فتحتا PCI Express 2.0، x4.

تدعم كل الفتحات الأربع بطاقات 16-lane

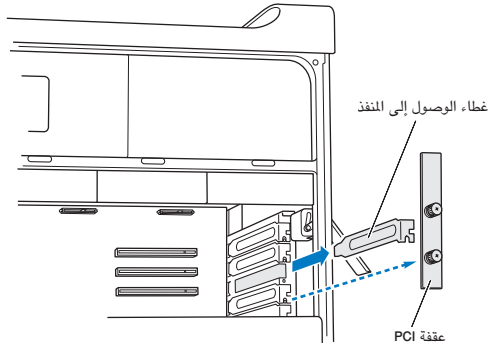
انتبه: يجب ألا يتعدى الحد الأقصى من استهلاك الطاقة لجميع فتحات PCI Express الأربع 300 واط (W).

لتثبيت PCI Express:

- 1 قم بإيقاف تشغيل Mac Pro الخاص بك وإزالة اللوحة الجانبية متبعا التعليمات الواردة في "فتح Mac Pro الخاص بك" في صفحة 36.

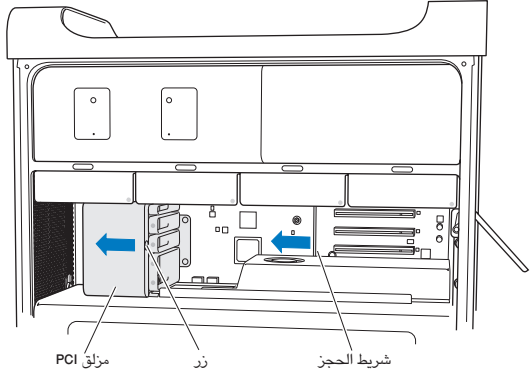
تحذير: لتحاشي تلف الأجزاء الداخلية أو الأجزاء التي ترغب في تثبيتها، قم دائما بإيقاف تشغيل وفصل كبل Mac Pro الخاص بك. لا تحاول تثبيت العناصر بينما يكون موصلا. دع Mac Pro الخاص بك يبرد لمدة 5 إلى 10 دقائق قبل أن تلامس العناصر الداخلية، التي يمكن أن تكون ساخنة جدا.

- 2 قم بفك البراغي المغطاة في عقفة PCI وأزل العقفة.



- 3 أزل غطاء الوصول إلى المنفذ عن الفتحة التي تخطط تثبيت البطاقة فيها.

4 اضغط على الزر الموجود فوق مزلاج PCI وأخرج المزلاج إلى اليسار، حيث سيتحرك شريط الحجز.

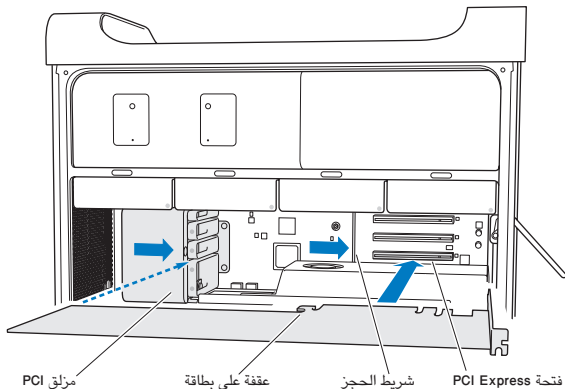


5 قم بإخراج بطاقتك الجديدة من كيسها المقاوم للكهرباء الساكنة وأمسكها من زواياها. لا تلامس الموصلات الذهبية أو أجزاء البطاقة.

إذا كنت تقوم بتثبيت بطاقة PCI بطول كامل

قد يكون من الأسهل تثبيت بطاقة PCI إذا قمت بإخراج محركات الأقراص الصلبة والحاملات (أنظر صفحة 59)، وإخراج البطاقات المجاورة. تأكد من أن نهاية البطاقة تدخل في مسار البطاقة الملائم قبل محاذاة البطاقة مع فتحة PCI وإكمال التثبيت.

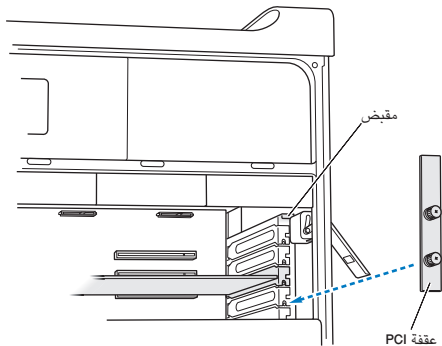
6 قم بمحاذاة موصل البطاقة مع فتحة التوسيع واضغط على البطاقة إلى داخل الفتحة.



- 7 اضغط على البطاقة بنعومة ولكن بقوة حتى يدخل الموصل بشكل كامل. اضغط على المناطق الظاهرة فقط من البطاقة لتحاشي تلف الأجزاء. لا تقم بهزّ البطاقة من جانب إلى آخر أو إدخالها بالقوة. إذا واجهت مقاومة، قم بفحص الموصل والفتحة لوجود تلف أو إعاقات، ومن ثم أعد محاولة إدخال البطاقة.
- 8 قم بسحب البطاقة برفق لتتأكد من أنها متصلة بشكل صحيح. إذا بقيت في مكانها وكانت الموصلات الذهبية بالكاد مرئية، فستكون البطاقة متصلة.
- 9 قم بتحريك مزلاج PCI إلى اليمين لتأمين البطاقة.

10 أعد عقفة PCI إلى ما تحت المشبك وقم بشد البراغي لتأمين البطاقة.

انتبه: إذا قمت بإزالة بطاقة ولم تتم بتثبيت بطاقة بديلة، قم بوضع غطاء الوصول إلى الفتحة فوق الفتحة الفارغة بإبقاء الأجسام الغريبة خارجًا. تؤثر الفتحة غير المغطاة على تدفق الهواء الذي يبرد الأجزاء الداخلية ويمكن لذلك أن يسبب ضرراً.



11 أعد تركيب اللوحة الجانبية، اتبع الإرشادات التي تبدأ على صفحة 49.

انتبه: قم بإعادة تركيب اللوحة الجانبية دائماً بعد تثبيت الأجزاء. لن يعمل Mac Pro الخاص بك من دون إعادة اللوحة الجانبية إلى مكانها.

استبدال البطارية الاحتياطية الداخلية

يستخدم Mac Pro الخاص بك بطارية خلية ليثيوم من نوع BR 2032 تحتفظ بالإعدادات، مثل التاريخ والوقت، عندما يكون Mac Pro الخاص بك مطفأً. إذا لاحظت وجود مشكلات بشكل متقطع عند بدء تشغيل Mac Pro الخاص بك أو تغيرات في إعدادات التاريخ والوقت، فاستبدل البطارية.

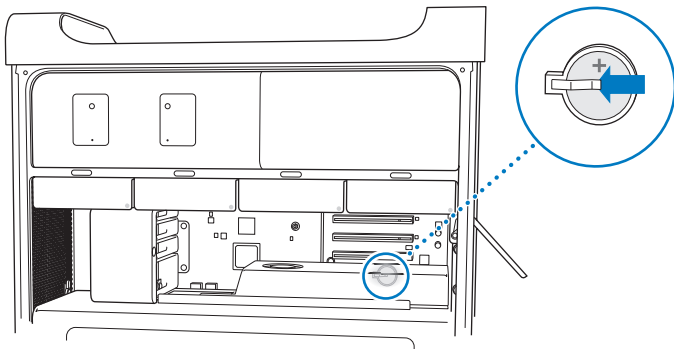
هام: قم بالتخلص من البطاريات وفق القوانين والتوجيهات البيئية المحلية.

لاستبدال البطارية:

- 1 قم بإيقاف تشغيل Mac Pro الخاص بك وإزالة اللوحة الجانبية متبعا للتعليمات الواردة في “فتح Mac Pro الخاص بك” في صفحة 36.
- 2 أزل أية بطاقات PCI Express تحجز الوصول إلى البطارية. انظر “إضافة بطاقات PCI Express” في صفحة 70 للاطلاع على التعليمات.
- 3 أزل البطارية القديمة من الحامل.

تحذير: يمكن لتثبيت البطارية بشكل غير صحيح أن يؤدي إلى انفجار. لا تستخدم إلا نفس نوع البطارية أو ما يعادلها كما هو موصى به من قبل المصنِّع الأصلي.

4 قم بإدخال البطارية الجديدة في الحامل بينما تكون الجهة الموجبة (+) متجهة للخارج.



5 أعد تركيب بطاقات PCI Express التي أزلتها (انظر "إضافة بطاقات PCI Express" في صفحة 70).

6 أعد اللوحة الجانبية وقم بدفع المزلاج إلى الأسفل لتأمينها.

4

مشكلة، تعرف على الحل

www.apple.com/support

مركز المساعدة Q مساعدة

قد تواجه مشاكل أحياناً أثناء استخدام Mac Pro الخاص بك. تابع القراءة للحصول على نصائح حول اكتشاف الأخطاء وإصلاحها وتجربتها عندما تواجه مشكلة. كذلك يمكنك أن تجد المزيد من المعلومات حول اكتشاف الأخطاء وإصلاحها في مركز المساعدة أو في موقع دعم Mac Pro على العنوان www.apple.com/support/macpro.

إذا واجهت مشكلة وأنت تستخدم Mac Pro الخاص بك، هنالك عادة حل بسيط وسريع. فكّر بالظروف التي أدت إلى المشكلة. إن تدوين ملاحظات حول الأمور التي أنجزتها قبل حدوث المشكلة سوف يساعدك في تقليص كمية الأسباب المحتملة والعثور على الإجابات التي تحتاج إليها. الأشياء التي تجدر ملاحظتها هي:

- التطبيقات التي كنت تستخدمها عندما حدثت المشكلة. قد تشير المشاكل التي تحدث مع تطبيق معيّن إلى أن التطبيق لا يتوافق مع إصدار Mac OS المثبت على الكمبيوتر الخاص بك.
- أي برامج قمت بتثبيتها مؤخراً.
- أي مكونات جديدة (مثل الذاكرة، بطاقات الرسومات أو بطاقات PCI Express، محركات الأقراص الثابتة) قمت بتثبيتها أو أجهزة طرفية قمت بوصلها.

درهم وقاية

إذا كانت لديك مشكلة في الكمبيوتر الخاص بك أو في البرنامج، فإن الاحتفاظ بنسخ احتياطية محدثة في Time Machine سيضمن عدم فقدانك للبيانات الخاصة بك. إذا قمت بإنشاء نسخ احتياطية دورية في Time Machine، فسيكون بإمكانك استعادة البرامج الخاصة بك وكافة بياناتك إلى الشكل الذي كانت عليه تماماً قبل إنشاء النسخ الاحتياطي. حتى الأمور الهامة لن تكون مقلقة إذا قمت بحماية معلوماتك بواسطة Time Machine.

مشاكل في Mac Pro الخاص بك

إذا كان Mac Pro الخاص بك لا يستجيب أو لا يبدأ التشغيل، أو كانت لديك مشكلة في إخراج القرص، أو كان مصباح الحالة يومض، حاول إنجاز الخطوات المُدرجة في هذا القسم.

إذا كان الكمبيوتر الخاص بك لا يستجيب أو أن المؤشر لا يتحرك

تأكد، أولاً، من أن لوحة المفاتيح موصّلة، من خلال القيام بفصلها ومن ثم إعادة وصلها بالموصّل، وتأكد من أنها مثبتة بإحكام. تأكد من أنه قد تم تشغيل لوحة مفاتيح Apple اللاسلكية أو Apple Magic Mouse وأن البطاريات مشحونة. (أنظر "استبدال بطاريات Apple Magic Mouse" في صفحة 91). من ثم حاول إلغاء ما يفعله الكمبيوتر.

- قم بالضغط على مفتاحي Command (⌘) و Q في نفس الوقت لمحاولة إنهاء التطبيق الحالي.
- قم بالضغط على مفتاحي Command (⌘) والنقطة في نفس الوقت. إذا ظهر مربع حوار، انقر فوق إلغاء.
- اختر (Apple) < فرض الإنهاء وحدد التطبيق الذي تريد إنهاءه. يمكنك أيضاً فرض الإنهاء بالضغط على مفاتيح Esc و Option و Command (⌘) في نفس الوقت. قم بإعادة تشغيل Mac Pro الخاص بك بواسطة اختيار (Apple) < إعادة تشغيل للتأكد من أن المشكلة قد اختفت كلياً. يمكنك أيضاً أن تعيد التشغيل بواسطة الضغط على زر الطاقة (⏻) لنحو 5 أو 6 ثوانٍ حتى يتوقف تشغيل Mac Pro الخاص بك. اضغط على زر الطاقة (⏻) مرة أخرى لبدء تشغيل Mac Pro.
- إذا كانت المشكلة تحدث فقط عندما تستخدم برنامج معين، راجع الشركة المصنّعة للبرنامج لمعرفة ما إذا كان يتوافق مع الكمبيوتر الخاص بك.
- إذا حدثت المشكلة بشكل متكرر، فقد تحتاج إلى إعادة تثبيت برنامج النظام الخاص بك (أنظر "تصليح، استعادة وإعادة تثبيت برنامج OS X" في صفحة 82).

إذا لم يكن بالإمكان تشغيل أو بدء تشغيل الكمبيوتر

- تأكد من أنه قد تم توصيل سلك الطاقة بمصدر طاقة يعمل. يجب أن يكون قد تم إدخال القابس الموجود على سلك الطاقة كلياً في مقبس الطاقة الخاص بالكمبيوتر ومثبتاً بإحكام.
- قم بإعادة تشغيل الكمبيوتر الخاص بك مع الضغط المتواصل على مفتاح Command (⌘) ومفتاح R ، حتى يُعاد تشغيل الكمبيوتر. عندما يظهر تطبيق أدوات OS X ، قم بتحديد خيار لتصليح القرص، استعادة البرنامج الخاص بك أو إعادة تثبيت OS X وتطبيقات Apple في جزء أدوات OS X . للحصول على مزيد من المعلومات، أنظر "تصليح، استعادة وإعادة تثبيت برنامج OS X" في صفحة 82.

- إذا كان الكمبيوتر الخاص بك لا يزال لا يبدأ التشغيل، حاول إعادة تعيين معاملي ذاكرة الوصول العشوائي (PRAM). قم بتشغيل الكمبيوتر واضغط فوراً على مفاتيح Command (⌘) و Option (⌥) و R حتى تسمع صوت بدء التشغيل مرة ثانية. قم بتحرير المفاتيح. تتم إعادة تعيين PRAM للقيم الافتراضية وقد تحتاج إعدادات الساعة الخاصة بك إلى تعيين.
- إذا لم يبدأ تشغيل الكمبيوتر الخاص بك بعد إعادة تعيين PRAM، قم ببدء تشغيل الكمبيوتر الخاص بك بينما تقوم بالضغط على مفتاح Option لتحديد قرص بدء التشغيل الخاص بك.
- إذا لم ينجح ذلك، قم بإعادة تشغيل الكمبيوتر الخاص بك والضغط المتواصل على مفتاح Shift.

إذا كنت غير قادر على إخراج قرص

قد يكون هناك ملف على القرص قيد الاستعمال. قم بإنهاء ذلك التطبيق المفتوح، وحاول مرة أخرى.

إذا لم ينجح ذلك، اختر (Apple) < إعادة تشغيل واضغط ضغطاً متواصلًا على زر الماوس أو على زر إخراج الوسائط (⏏) على لوحة مفاتيح Apple.

إذا لم ينجح ذلك:

- 1 قم بإيقاف تشغيل الكمبيوتر وإزالة اللوحة الجانبية (أنظر التعليمات في صفحة 36).
- 2 قم بجذب حامل المحرك الضوئي من فتحة إضافة المحرك الضوئي (أنظر "استبدال محرك الأقراص الضوئية" في صفحة 65).
- 3 ادخل بحذر طرفاً مستقيماً من مشبك ورق في الثقب الصغير الموجود في واجهة المحرك الضوئي.
- 4 قم بالضغط بثبات حتى يتم فتح الدُرَج، قم بإزالة القرص، ثم بدفَع الدُرَج حتى ينغلق.
- 5 أعد حامل المحرك الضوئي واللوحة الجانبية إلى مكانيهما مرة أخرى (أنظر "استبدال محرك الأقراص الضوئية" في صفحة 65).

إذا كان مصباح الحالة يومض والكمبيوتر لا يبدأ التشغيل

- إذا كنت قد قمت مؤخرًا بتثبيت ذاكرة، بطاقة توسيع PCI أو مكوّن داخلي آخر، تأكد من أنه تم تثبيتها بشكل صحيح وأنها تتوافق مع الكمبيوتر الخاص بك. قم بالتحقق مما إذا كانت إزالتهما تبع بدء تشغيل الكمبيوتر.
- إذا كان مصباح الحالة لا يزال يومض، قم بتحديد عدد الومضات من أجل التعرف على المشكلة:
 - وميض قصير المدة يتبعه فترة توقف أطول: لا تتوفر ذاكرة ملائمة.
 - وميض قصير المدة ثلاث مرات يتبعه فترة توقف أطول: الذاكرة معطلة.

مشاكل في البرامج

عند تجمد تطبيق أو عدم استجابته، يوفر OS X طريقة لإنهاء التطبيق من دون إعادة تشغيل الكمبيوتر الخاص بك. قد يتبع لك إنهاء تطبيق مجمد حفظ عملك في تطبيقات أخرى مفتوحة.

لفرض الإنهاء، على تطبيق ما:

- 1 اضغط المفاتيح Command-Option-(%) Esc أو اختر () Apple < فرض الإنهاء من شريط القائمة.
- 2 قم بتحديد اسم التطبيق الذي تريد إنجاءه في مربع حوار فرض إنهاء التطبيقات.
- 3 انقر فرض إنهاء.

سينتهي التطبيق، وسيترك بقية التطبيقات مفتوحة.

إذا كانت لديك مشكلة في تطبيق برمجي

- قم باستخدام تحديث البرامج لتضمن أن يكون لك أحدث إصدارات برامج التشغيل، تصحيح الأخطاء، والتحديثات الأخرى.
- إذا واجهت مشاكل في برنامج من شركة مصنعة غير Apple، قم بالاتصال بالشركة المصنعة.

إذا كانت لديك مشكلة في استخدام الكمبيوتر الخاص بك أو العمل مع OS X

- راجع مركز المساعدة (في قائمة المساعدة) للحصول على مساعدة ومعلومات حول اكتشاف الأخطاء، وإصلاحها.
- للحصول على أحدث المعلومات حول اكتشاف الأخطاء، وإصلاحها وتحديثات البرامج، قم بزيارة موقع دعم Apple على العنوان www.apple.com/support.

تصليح، استعادة وإعادة تثبيت برنامج OS X

إذا كانت لديك مشكلة في برامج أو مكونات Mac، فإن OS X يوفر أدوات تصليح واستعادة يمكنها استبعاد المشاكل وحتى استعادة برامجك إلى إعدادات المصنع الافتراضية. يمكنك الوصول إلى هذه الأدوات عن طريق برنامج أدوات OS X حتى إذا لم يبدأ تشغيل الجهاز الخاص بك بشكل صحيح.

قم باستخدام تطبيق أدوات OS X للأمر التالية:

- تصليح قرص الكمبيوتر الخاص بك باستخدام أداة القرص.
- استعادة البرامج والبيانات من نسخ احتياطي في Time Machine.
- إعادة تثبيت OS X وتطبيقات Apple.
- استعادة الكمبيوتر الخاص بك إلى إعدادات المصنع، وذلك عن طريق مسح قرصه وإعادة تثبيت OS X وتطبيقات Apple الخاصة بك.

إذا واجه الكمبيوتر الخاص بك مشكلة، فإنه يقوم بفتح جزء أدوات OS X تلقائياً. يمكنك أيضاً فتحه يدوياً لاستعادة الكمبيوتر الخاص بك.

لفتح جزء أدوات OS X:

- قم بإعادة تشغيل الكمبيوتر الخاص بك مع الضغط المتواصل على مفتاح Command (⌘) ومفتاح R. تتطلب بعض الأدوات الموجودة في جزء أدوات OS X وصولاً إلى الإنترنت وإلى Mac App Store. قد تحتاج إلى التأكد من أن الكمبيوتر الخاص بك متصل بالإنترنت عبر شبكة إيثرنت أو Wi-Fi.

للاتصال عبر شبكة Wi-Fi:

- 1 اختر شبكة من قائمة حالة Wi-Fi الموجودة في الجهة العلوية اليمنى من الشاشة.
 - 2 إذا اقتضت الحاجة، اكتب كلمة سر الشبكة.
- للاتضمام إلى شبكة مغلقة، اختر "انضمام إلى شبكة أخرى". أدخل اسم الشبكة وكلمة السر الخاصة بها.

تصليح قرص بواسطة أداة القرص

إذا كانت لديك مشكلة في الكمبيوتر الخاص بك، أو إذا قمت بتشغيل الكمبيوتر ورأيت جزء أدوات OS X، فقد تحتاج إلى تصليح قرص الكمبيوتر الخاص بك.

- 1 قم بتحديد أداة القرص في جزء أدوات OS X وانقر على متابعة.
- 2 اختر القرص أو القسم من القائمة اليسرى، ومن ثم انقر على علامة التبويب "إسعاف أولي".
- 3 انقر على تصليح القرص.

إذا لم تتمكن أداة القرص من تصليح القرص، قم بإنشاء نسخ احتياطي لأكبر قدر من البيانات الخاصة بك إن أمكن، ومن ثم اتبع التعليمات الموجودة في "إعادة تثبيت OS X وتطبيقات Apple" في صفحة 84.

لمزيد من المعلومات حول أداة القرص وخياراتها، أنظر مركز المساعدة، أو افتح أداة القرص (في مجلد الأدوات داخل Launchpad) واختر مساعدة < مساعدة أداة القرص.

استعادة المعلومات باستخدام نسخ احتياطي في Time Machine

إذا قمت مسبقاً بإنشاء نسخ احتياطي في Time Machine، قم باستخدام أداة الاستعادة لاستعادة كل شيء على الكمبيوتر الخاص بك إلى حالته السابقة.

قم باستخدام نسخ Time Machine الاحتياطي الخاص بك لاستعادة معلومات الكمبيوتر الذي كان مصدر النسخ الاحتياطي فقط. إذا رغبت في نقل المعلومات إلى كمبيوتر آخر، قم باستخدام مساعد الترحيل.

- 1 إذا كان النسخ الاحتياطي موجوداً على Time Capsule، تأكد من أن Mac Pro الخاص بك متصل بنفس شبكة إيثرنت أو Wi-Fi. (للاتصال بشبكة Wi-Fi، اتبع التعليمات الموجودة في صفحة 82).
- 2 في جزء أدوات OS X، اختر استعادة من نسخ احتياطي في Time Machine وانقر على متابعة.
- 3 قم بتحديد القرص الذي يحتوي على نسخة Time Machine الاحتياطية، ومن ثم اتبع التعليمات على الشاشة.

إعادة تثبيت OS X وتطبيقات Apple.

في بعض الظروف، قد تحتاج إلى إعادة تثبيت OS X وتطبيقات Apple. يمكنك إنجاز إعادة التثبيت وأن تحتفظ بملفاتك وإعدادات المستخدم سليمة.

هام: يقوم تطبيق أدوات OS X أيضا بإعادة تثبيت واستعادة برنامج OS X Server، إذا كنت قد قمت بتثبيته على Mac Pro الخاص بك.

1 تأكد من أن Mac Pro الخاص بك متصل بالإنترنت عبر شبكة إيثرنت أو Wi-Fi. (للاتصال بشبكة Wi-Fi، اتبع التعليمات الموجودة في صفحة 82).

2 في جزء أدوات OS X، اختر إعادة تثبيت OS X وانقر على متابعة.

3 عندما يُطلب منك تحديد قرص، قم بتحديد قرص OS X الحالي (في معظم الحالات يكون هو القرص الوحيد المتوفر).

4 لتثبيت برامج اختيارية، انقر على تخصيص.

5 انقر على تثبيت.

يمكنك تثبيت OS X من دون مسح القرص، الأمر الذي يحتفظ بملفاتك السابقة وإعداداتك، أو أنه يمكنك مسح القرص، الأمر الذي سيمسح كافة بياناتك وسيبقى الكمبيوتر جاهزا لإعادة تثبيت OS X وتطبيقات Apple.

بعد إعادة تثبيت OS X، يمكنك زيارة Mac App Store وإعادة تنزيل التطبيقات التي تأتي مع جهاز Mac الخاص بك وتطبيقات أخرى كنت قد اشتريتها من Mac App Store.

هام: توصي شركة Apple بأن تجري نسخًا احتياطيًا لبياناتك على القرص قبل استعادة البرنامج. لا تُعتبر شركة Apple مسؤولة عن أي بيانات مفقودة.

استعادة الكمبيوتر الخاص بك إلى إعدادات المصنع

عندما تقوم باستعادة الكمبيوتر الخاص بك إلى إعدادات المصنع، سيتم حذف كل شيء على الكمبيوتر الخاص بك (حسابات المستخدم، إعدادات الشبكة وكافة الملفات والمجلدات الموجودة لديك). قبل أن تقوم بالاستعادة، قم بإنشاء نسخة عن الملفات التي ترغب بالاحتفاظ بها وذلك بنسخها إلى قرص آخر. قم بتسجيل إعدادات الشبكة الخاصة بك الموجودة في تفضيلات الشبكة لجعل الاتصال مرة أخرى أسهل بعد إعادة تثبيت OS X.

- 1 تأكد من أنك متصل بالإنترنت عبر شبكة إيثرنت أو Wi-Fi .
(للاتصال بشبكة Wi-Fi، اتبع التعليمات الموجودة في صفحة 82).
 - 2 في جزء أدوات OS X، اختر أداة القرص وانقر على متابعة.
 - 3 اختر القرص من القائمة اليسرى، ومن ثم انقر على علامة التبويب "مسح".
 - 4 قم باستخدام Mac OS Extended (Journaled) من القائمة المنبثقة "تنسيق"، اكتب اسماً للقرص ومن ثم انقر على مسح.
 - 5 بعد أن يتم مسح القرص، اختر أداة القرص < إنهاء أداة القرص.
 - 6 في جزء أدوات OS X، اختر إعادة تثبيت OS X وانقر على متابعة.
 - 7 لإعادة تثبيت OS X وتطبيقات Apple، اتبع التعليمات الموجودة في مثبت OS X.
- بعد استعادة OS X وتطبيقات Apple الخاص بك، يمكنك استعادة بياناتك وتطبيقاتك الأخرى اختياريًا من نسخ احتياطي في Time Machine.

التحقق من وجود مشكلة في المكوّنات

إذا كنت تتوقع وجود مشكلة في المكوّنات، استخدم تطبيق اختبار مكوّنات Apple لتحديد ما إذا كانت هناك مشكلة مع أحد مكوّنات Mac Pro.

استخدام اختبار أجهزة Apple:

- 1 قم بفصل جميع الأجهزة الخارجية عن Mac Pro الخاص بك، باستثناء لوحة المفاتيح والماوس. إذا كان لديك كبل إيثرنت موصولًا قم بقطع اتصاله.
- 2 قم بإعادة تشغيل Mac Pro الخاص بك، بينما تضغط على مفتاح D ضغطًا متواصلًا.
- 3 عندما تظهر شاشة اختبار فحص مكوّنات Apple، اختر اللغة التي ترغب في استخدامها.
- 4 اضغط على زر الرجوع أو انقر على زر السهم الأيمن.
- 5 عندما تظهر الشاشة الرئيسية لاختبار مكوّنات Apple (بعد 45 ثانية)، تابع التعليمات على الشاشة.
- 6 في حال اكتشاف اختبار مكوّنات Apple مشكلة، فسيقوم بعرض رمز الخطأ. قم بتسجيل رمز الخطأ قبل متابعة خيارات الدعم. إذا لم يكتشف اختبار مكوّنات Apple فشلًا في المكوّنات، فقد تكون المشكلة متعلقة بالبرنامج.

إبقاء برنامجك محدثًا

يمكنك الاتصال بالإنترنت وتنزيل وتثبيت أحدث الإصدارات المجانية من البرامج، برامج التشغيل والتحسينات الأخرى تلقائيًا من Apple.

عندما تكون متصلًا بالإنترنت، يتحقق تحديث البرامج لرؤية ما إذا كانت هناك أي تحديثات جديدة متوفرة للكمبيوتر الخاص بك. يمكنك تعيين Mac Pro ليفحص وجود تحديثات بشكل دوري، وعندما يمكنك تنزيل وتثبيت برامج محدثة.

للتحقق من وجود برامج محدثة:

1 اختر Apple < تحديث البرامج.

2 تابع التعليمات على الشاشة.

- للمزيد من المعلومات، ابحث عن "تحديث البرامج" في مركز المساعدة.
- للحصول على آخر المعلومات عن OS X، توجه إلى موقع OS X على العنوان www.apple.com/server/macosx.

مشاكل في اتصالات Wi-Fi

في حال واجهت مشكلة لدى استخدام اتصال Wi-Fi:

- تأكد من أنك قد قمت بتكوين البرنامج وفق التعليمات المرفقة بالمحطة الرئيسية الخاصة بك.
- تأكد من أن الكمبيوتر أو الشبكة اللذان تحاول الاتصال بهما يعملان وأنها يحتويان على نقطة وصول لاسلكية.
- تأكد من أن جهاز Mac Pro الخاص بك موجود ضمن نطاق الهوائية الخاصة بالكمبيوتر الآخر أو نقطة الوصول إلى الشبكة. من الممكن أن تقوم الأجهزة الإلكترونية أو البنيات المعدنية القريبة بالتشويش على الاتصالات اللاسلكية وأن تقلص نطاقها. يمكن أن تؤدي إعادة موضعة الكمبيوتر أو إدارته إلى تحسين الاستقبال.
- تأكد من إغلاق اللوحة الجانبية (وفقًا للتعليمات التي تبدأ في صفحة 76) ومن أن أغلبية الوصول إلى منفذ PCI في أماكنها الملائمة (أنظر "إضافة بطاقات PCI Express" في صفحة 70). ينخفض استقبال الهوائية عندما يكون Mac Pro الخاص بك غير مقفل بشكل صحيح.
- قم بالتحقق من مستوى إشارة Wi-Fi. قد يكون لديك حتى 4 أشرطة في أيقونة حالة Wi-Fi (📶) في شريط القائمة.

- للحصول على مزيد من المعلومات حول Wi-Fi، اختر مساعدة < مركز المساعدة وابحث عن "Wi-Fi". كذلك راجع التعليمات المرفقة بالجهاز اللاسلكي للمزيد من المعلومات.

مشاكل في شاشة العرض الخاصة بك

انتبه: إذا واجهت مشكلة مع شاشة عرض Apple الخاصة بك ولا يوجد في هذا الدليل حل لها، قم بالاتصال بمزوّد خدمة Apple معتمد أو بـ Apple للحصول على مساعدة. إذا حاولت تصليح شاشة العرض بنفسك، فلن يكون الضرر الذي قد تسببه لشاشة العرض مغطى من قبل الضمان المحدود بالنسبة لشاشة العرض الخاصة بك. قم بالاتصال بمزوّر معتمد من قبل Apple أو بمزوّد الخدمة المعتمد من قبل Apple للمزيد من المعلومات حول هذا الموضوع أو أي سؤال آخر يتعلّق بالضمان.

إذا لم تظهر صورة على الشاشة

- تأكد من أنه قد تم تشغيل الكمبيوتر، وإذا كان في شاشة العرض زر تشغيل، تأكد من أنه قد تم تشغيله.
 - تأكد من أن الكبلات موصلة بشكل صحيح بالكمبيوتر الخاص بك وبشاشة العرض.
 - إذا كان لدى بطاقة الرسومات الخاصة بك كبل طاقة، تأكد من أنه موصول بالطاقة وبلوحة الأم.
 - تأكد من أن الكمبيوتر الخاص بك ليس في وضع إسبات. قم بالضغط على زر التشغيل أو على أي مفتاح لرؤية ما إذا كان الكمبيوتر يعمل.
 - تأكد من أنه قد تم تعيين سطوع وتباين شاشة العرض بشكل صحيح. قم باستخدام مفتاح السطوع على لوحة مفاتيح Apple. يوجد لدى بعض شاشات العرض مفاتيح تحكم بالسطوع والتباين على الحافة الأمامية أو تحتها أو على جانبيها.
 - قم بإعادة تعيين PRAM بواسطة إعادة تشغيل الكمبيوتر في الوقت الذي تضغط فيه ضغطا متواصلا على مفاتيح Command (⌘)، Option، و P، و R حتى تسمع صوت بدء التشغيل مرة ثانية.
- إذا ظهرت صورة الشاشة معتمة أو أنها تومض**
- قم بضبط إعدادات السطوع والتباين. قم باستخدام مفتاح السطوع على لوحة مفاتيح Apple. يوجد لدى بعض شاشات العرض مفاتيح تحكم بالسطوع والتباين على الحافة الأمامية أو تحتها. أو قد يكون بإمكانك ضبط السطوع أو التباين باستخدام جزء شاشة العرض في تفضيلات النظام.

- قم بضبط الشاشة بواسطة اختيار (⌘) Apple < تفضيلات النظام. انقر على شاشات العرض، قم باختيار لون، ثم انقر على معايرة. للمزيد من المعلومات حول الألوان وشاشة العرض الخاصة بك، قم بمراجعة مركز المساعدة.
- قد يكون الوميض نتيجة لتشويش من خط كهرباء قريب، مصباح فلورسنتي، أو جهاز كهربائي - مثلًا، راديو، ميكروويف أو كمبيوتر آخر. حاول تغيير مكان الأجهزة الكهربائية أو نقل الكمبيوتر وشاشة العرض الخاصة بك.

إذا لم تظهر الألوان على الشاشة أو أن الألوان تظهر بشكل غير صحيح

- تأكد من أن شاشة العرض متصلة بالكمبيوتر بشكل محكم.
- قم بمعايرة شاشة العرض، كما هو موضَّح في ”إذا ظهرت صورة الشاشة معتمة أو أنها تومض“ في صفحة 87.

إذا تغيّرت مواقع الأيقونات على سطح المكتب عندما تُغيّر دقة الشاشة

- يؤثر تغيير دقة الشاشة على عرض المعلومات على الشاشة الخاصة بك.
- قد يقوم نظام التشغيل بتغيير مواقع الأيقونات عندما تُغيّر دقة الشاشة.

إذا تجمدت الشاشة

- قم بفرض الإنهاء على التطبيق المتجمد. اضغط ضغطًا متواصلًا على مفتاحي (⌘) Command و Option واضغط على Esc. من ثم قم بتحديد التطبيق في القائمة وانقر على فرض الإنهاء.
- إذا لم ينجح ذلك، قم بإرغام الكمبيوتر على إعادة التشغيل بواسطة الضغط مع الاستمرار على زر الطاقة (⏻) لنحو 5 أو 6 ثوانٍ حتى يتوقف تشغيل Mac Pro الخاص بك. اضغط على زر الطاقة (⏻) مرة أخرى لبدء تشغيل Mac Pro.

إذا كان لدى شاشة العرض الخاصة بك ضوء على الجهة الأمامية وكان يومض

- في بعض لوحات عرض Apple المسطحة، يعرض مصباح الطاقة سلسلة من الومضات القصيرة عندما يتم الكشف عن خطأ.
- إذا رأيت تسلسل متكرر ثلاث مرات لوميض قصير المدة، فمعنى ذلك أن شاشة العرض تحاول اكتشاف إدخال بتنسيق فيديو غير صالح. تأكد من أن شاشة العرض الخاصة بك تتوافق مع بطاقة الرسومات الخاصة بك وأنك قد قمت بتثبيت برنامج العرض بشكل صحيح، إذا كانت شاشة العرض الخاصة بك مرفقة ببرنامج تثبيت.
- إذا رأيت تسلسل مرتين لوميض قصير المدة ومرة لوميض طويل المدة، فمعنى ذلك أن شاشة العرض تحاول اكتشاف مشكلة في مصباح الإضاءة الخلفي. قم بالاتصال بموزّع معتمد من قبل Apple أو بموزّع الخدمة المعتمد من قبل Apple.

مشاكل في اتصال الإنترنت الخاص بك

إذا واجهت مشكلة في الاتصال بالإنترنت، يمكنك محاولة تنفيذ الخطوات في هذا الفصل بدءًا بتشخيصات الشبكة.

لاستخدام تشخيصات الشبكة:

- 1 اختر (Apple) < تفضيلات النظام.
- 2 انقر على شبكة ثم انقر على "مساعدتي" في الجهة السفلية من الصفحة.
- 3 انقر على تشخيصات لفتح تشخيصات الشبكة.
- 4 تابع التعليمات على الشاشة.

إذا لم تتمكن تشخيصات الشبكة من حل المشكلة، فقد تكون هناك مشكلة مع مزود خدمة الإنترنت الذي تحاول الاتصال به، مع جهاز خارجي تستخدمه للاتصال بمزود خدمة الإنترنت، أو مع الخادم الذي تحاول الوصول إليه. يمكنك أيضًا محاولة تنفيذ الخطوات في القسم التالي.

مودم كبل، مودم DSL، توصيلات LAN بالإنترنت

تأكد من أن جميع كبلات المودم موصولة كاملة، بما فيها سلك طاقة المودم، الكبل من المودم إلى الكمبيوتر، والكبل من المودم إلى مقبس الحائط، تحقق من الكبلات ومزودات الطاقة بالنسبة للوحات وصل الإيثرنت وأجهزة التوجيه.

قم بإيقاف تشغيل مودم DSL أو مودم الكبل لعدة دقائق، ثم أعد تشغيله. يوصي بعض مزودي خدمات الإنترنت بأن تقوم بفصل سلك الطاقة الخاص بالمودم، إذا كان في المودم الخاص بك زر إعادة تعيين، يمكنك الضغط عليه إما قبل إطفاء الطاقة وإسالتها أو بعد ذلك.

اتصالات PPPoE

إذا تعذر عليك الاتصال بمزود خدمة الإنترنت الخاص بك باستخدام PPPoE، تأكد من أنك قد أدخلت المعلومات الصحيحة في تفضيلات الشبكة.

لإدخال إعدادات PPPoE:

- 1 اختر (Apple) < تفضيلات النظام.
- 2 انقر على شبكة.

- 3 أنقر على إضافة (+) في الجزء السفلي من قائمة خدمات اتصال الشبكة، ثم قم باختبار PPPoE من قائمة الواجهة المنسدلة.
- 4 قم باختبار واجهة خدمة PPPoE من قائمة إيثرنت المنسدلة.
- قم باختبار إيثرنت إذا كنت متصلاً بشبكة سلكية، أو بـ Wi-Fi إذا كنت متصلاً بشبكة لاسلكية.
- 5 أنقر على إنشاء.
- 6 قم بإدخال المعلومات التي تلقيتها من مزود الخدمة لديك، مثل اسم الحساب، كلمة السر، واسم خدمة PPPoE (إذا كان مزود الخدمة الخاص بك يطلب ذلك).
- 7 أنقر على تطبيق لتتطبيق الإعدادات.

اتصالات الشبكة

تأكد من أن كبل الإيثرنت موصول بالكمبيوتر الخاص بك وبالشبكة. قم بالتحقق من الكبلات ومزودات الطاقة إلى لوحات وصل الإيثرنت وأجهزة التوجيه.

في حال كان لديك جهازا كمبيوتر يتشاركا في وصلة إنترنت واحدة، تأكد من أنه تم إعداد شبكتك بشكل صحيح. أنت بحاجة إلى أن تعرف ما إذا كان مزود خدمة الإنترنت الخاص بك يوفر عنوان IP واحد أو عناوين IP متعددة، عنوان لكل كمبيوتر.

في حال يتم استخدام عنوان IP واحد فقط، يجب أن يكون لديك في هذه الحال جهاز توجيه قادر على مشاركة الاتصال، معروف أيضاً بترجمة عناوين الشبكة (NAT) أو "طريقة IP التنكرية".
لمعلومات حول الإعداد، تحقق من الوثائق المرفقة بجهاز التوجيه الخاص بك أو اسأل الشخص الذي أعد لك الشبكة. يمكنك استخدام محطة AirPort رئيسية لمشاركة عنوان IP واحد بين أجهزة كمبيوتر متعددة.

للحصول على معلومات حول استخدام محطة AirPort رئيسية، انظر مركز المساعدة أو قم بزيارة موقع دعم AirPort على العنوان www.apple.com/support/airport.

إذا لم تكن قادراً على حل هذه المسألة باستخدام هذه الخطوات، قم بالاتصال بموفر خدمة الإنترنت الخاص بك أو بمسؤول الشبكة.

استبدال بطاريات Apple Magic Mouse

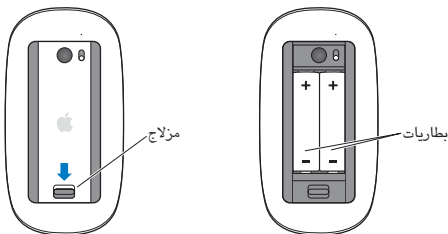
يأتي Apple Magic Mouse مع بطاريتين مثبتتين من النوع AA. يمكنك استبدالهما ببطاريتي AA قلويتين، ليثيوم أو قابلتين للشحن.

احتفظ بغطاء حجرة البطارية وبالبطاريتين بعيداً عن متناول يدي الأطفال الصغار.

تحذير: عندما تستبدل البطاريات، قم باستبدال جميعها في نفس الوقت. لا تقم بخلط البطاريات القديمة مع البطاريات الجديدة أو بخلط أنواع مختلفة من البطاريات (مثلاً، لا تخلط بطاريات قلوية مع بطاريات ليثيوم). لا تقم بفتح أو ثقب البطارية، بتثبيتها باتجاه عكسي، أو بتعرضها للنار، لدرجة حرارة مرتفعة أو للماء. احتفظ بالبطاريات بعيداً عن متناول يدي الأطفال.

لاستبدال البطاريات في Apple Magic Mouse:

- 1 قم بزلق مفتاح التشغيل/ إيقاف التشغيل في الجهة السفلية من الماوس الخاص بك لتشغيله.
- 2 قم بزلق المزلاج إلى الأسفل وبإزالة غطاء البطارية.



- 3 أدخل البطاريتين بحيث يكون القطبان الإيجابيان متجهين نحو الأعلى، كما هو مبين أعلاه.
- 4 قم بإعادة وتشغيل الماوس الخاص بك.

قد تحتاج إلى النقر على Apple Magic Mouse الخاص بك مرة واحدة وذلك من أجل إعادة توصيله بـ Mac Pro الخاص بك.

لفحص وضعية البطارية، قم بزلق مفتاح التشغيل/ إيقاف التشغيل من أجل تشغيل الماوس. إذا لم يتوهج ضوء المؤشر، فقد تحتاج إلى استبدال البطاريات. يمكنك فحص مستوى البطارية في تفضيلات الماوس. اختر Apple () > تفضيلات النظام ومن ثم انقر على ماوس. مستوى البطارية موجود في الزاوية اليسرى السفلى.

زيادة أداء إيثرنت إلى الحد الأقصى

يعمل الكمبيوتر الخاص بك بشكل أفضل عندما يكون منفذ إيثرنت الموصل به محددًا على التفاوض التلقائي. اسأل مسؤول الشبكة لديك للتحقق من هذا الإعداد.

ملاحظة: إذا واجهت مشاكل اتصال في الشبكة الخاصة بك، تأكد من أن مفتاح الشبكة الخاصة بك محدد على التفاوض التلقائي، إذا أمكن ذلك. إذا كان منفذ المفتاح ليس تفاوضًا تلقائيًا، يكتشف الكمبيوتر الخاص بك السرعة الملائمة لكنه يختار الإعداد الافتراضي للنمط أحادي الاتجاه. إذا كان منفذ المفتاح الموجود على الجهة الأخرى من الارتباط مكونًا لنمط أحادي الاتجاه، قد يحدث عدد كبير من الأحداث الأخيرة على الارتباط. إذا كان من الممكن تعيين المفتاح للتفاوض التلقائي، عندها قم بتحديد منفذ المفتاح إلى الوضع أحادي الاتجاه. للمزيد من المعلومات، راجع التوثيق المرفق بمفتاح إيثرنت.

لمعرفة المزيد، الخدمة والدعم

إذا احتاج Mac Pro الخاص بك إلى الصيانة، اذهب به إلى مزود خدمة Apple معتمد (AASP) أو اتصل بشركة Apple لطلب الصيانة. يمكنك العثور على مزيد من المعلومات حول Mac Pro الخاص بك عن طريق مصادر في الشبكة، تعليمات على الشاشة، أداة تعريف النظام أو اختبار مكونات Apple.


المصادر في الشبكة

للحصول على معلومات حول الخدمة والدعم في الشبكة، قم بزيارة www.apple.com/support. قم باختيار دولتك من القائمة المنسدلة. يمكنك البحث في قاعدة معرفة AppleCare، التحقق من تحديثات البرامج، أو الحصول على مساعدة من منتديات نقاش Apple.

تعليمات الشاشة

يمكنك البحث عن إجابات على أسئلتك، وكذلك البحث عن تعليمات ومعلومات حول اكتشاف الأخطاء، وإصلاحها، في مركز المساعدة. في Finder، اختر مساعدة > مركز المساعدة.

معلومات النظام

للحصول على معلومات حول الكمبيوتر الخاص بك، قم باستخدام معلومات النظام. تبين لك معلومات النظام ما هي المكونات والبرامج المثبتة، الرقم التسلسلي وإصدار نظام التشغيل، كمية الذاكرة التي قمت بتثبيتها، والمزيد من ذلك. لفتح معلومات النظام، اختر  > Apple < حول Mac هذا من شريط القوائم، ثم انقر فوق ”مزيد من المعلومات“.

اختبار مكُونات Apple

يمكنك أن تستخدم اختبار مكُونات Apple لتشخيص مشاكل المكُونات في Mac Pro الخاص بك. للحصول على مزيد من المعلومات، أنظر ”التحقق من وجود مشكلة في المكُونات“ في صفحة 85.

خدمة ودعم AppleCare

يأتي Mac Pro الخاص بك مع دعم تقني لمدة 90 يوماً وضمان لتصلح المكونات لمدة سنة في متجر Apple Store أو في مركز تصليح معتمد من قبل Apple، مثل مزود خدمة معتمد من قبل (AASP) Apple. يمكنك تمديد التغطية بواسطة شراء AppleCare Protection Plan. للمزيد من المعلومات، قم بزيارة www.apple.com/support/products أو بزيارة موقع ويب الخاص بدولتك كما هو مدرج في الجدول.

إذا كنت بحاجة إلى مساعدة، يستطيع ممثلو دعم AppleCare الهاتفي مساعدتك في تثبيت وفتح التطبيقات، واكتشاف الأخطاء الأساسية وإصلاحها. قم بالاتصال بمركز الدعم الأقرب إليك (الأيام الـ 90 الأولى تكون مجانية). قم بتحضير تاريخ الشراء والرقم التسلسلي لـ Mac Pro الخاص بك عند الاتصال.

ملاحظة: تبدأ فترة الـ 90 يوماً من الدعم الهاتفي المجاني في يوم الشراء. قد يلزم دفع رسوم هاتف إضافية.

البلد	الهاتف	موقع ويب
United States	1-800-275-2273	www.apple.com/support
Australia	1-300-321-456 (61)	www.apple.com/au/support
(English) Canada (French)	1-800-263-3394	www.apple.com/ca/support www.apple.com/ca/fr/support
Ireland	191 946 1850 (353)	www.apple.com/ie/support
New Zealand	00800-7666-7666	www.apple.com/nz/support
United Kingdom	0611 209 0844 (44)	www.apple.com/uk/support

أرقام الهواتف قابلة للتغيير، وقد يكون ذلك ملزماً بدفع رسوم الهاتف المحلية والوطنية. القائمة الكاملة متوفرة على الويب:

www.apple.com/support/contact/phone_contacts.html

تحديد موقع الرقم التسلسلي الخاص بك

قم باستخدام أحد هذه الأساليب للعثور على الرقم التسلسلي لجهاز Mac Pro الخاص بك:

- قم باختيار () Apple من شريط القوائم ثم باختيار حول Mac هذا. انقر فوق رقم الإصدار تحت الكلمات "OS X" للانتقال إلى رقم إصدار OS X، وإصدار البنية، والرقم التسلسلي.
- قم بفتح معلومات النظام (في مجلد الأدوات الموجود في Launchpad).
- أنظر إلى ملصق التكوين، الموجود على الجهة الخلفية من Mac Pro الخاص بك بالقرب من منافذ الفيديو.

5

ماذا أسفل الغطاء

www.apple.com/macpro

مركز المساعدة Q معلومات النظام

المواصفات التقنية الخاصة بـ Mac Pro الخاص بك، مُدرجة في هذا الفصل.

المواصفات

قم باستخدام معلومات النظام للعثور على معلومات مفصلة حول Mac Pro الخاص بك، بما في ذلك كمية الذاكرة المثبتة، حجم القرص الثابت، الأجهزة المتصلة ورقم المنتج التسلسلي. لفتح معلومات النظام، اختر **Apple** < حول Mac هذا من شريط القوائم، ثم انقر فوق "مزيد من المعلومات".

مواصفات المعالج والذاكرة

Quad-core Mac Pro

- معالج واحد من سلسلة Quad-Core Intel Xeon
- 8 ميغابايت ذاكرة مؤقتة من المستوى 3 لكل معالج
- 1066 MHz DDR3 ECC SDRAM

Mac Pro بـ 6 نواة

- معالج واحد من سلسلة 6-Core Intel Xeon
- 12 ميغابايت ذاكرة مؤقتة مشتركة من المستوى 3 لكل معالج
- 1333 MHz DDR3 ECC SDRAM

Mac Pro بـ 8 نواة

- معالجان من سلسلة Quad-Core Intel Xeon
- 12 ميغابايت ذاكرة مؤقتة مشتركة من المستوى 3 لكل معالج
- 1066 MHz DDR3 ECC SDRAM

Mac Pro بـ 12 نواة

- معالجان من سلسلة 6-Core Intel Xeon
- 12 ميغابايت ذاكرة مؤقتة مشتركة من المستوى 3 لكل معالج
- 1333 MHz DDR3 ECC SDRAM

ذاكرة الوصول العشوائي (RAM)

- نطيات ذاكرة مضمّنة مزدوجة غير مقترحة (UDIMMs)
- وحدات 1333, 10660E, PC3-10660E, ميغاهرتز. DDR3 SDRAM UDIMMs (ذاكرة تعمل بسرعة 1066 ميغاهرتز أو 1333 ميغاهرتز، حسب المعالج)
- منافذ DIMM
- أربعة منافذ متوفرة في جهاز Mac Pro بمعالج واحد
- ثمانية منافذ متوفرة في جهاز Mac Pro بمعالجين
- رمز تصحيح الخطأ (ECC)
- نطيات ECC bit wide-72, 240-pin
- 36 ICs بحد أقصى لكل ECC UDIMM
- يجب التوافق مع مواصفات JEDEC (انظر "تثبيت الذاكرة" في صفحة 40)
- عدم تكافؤ

بطاقة الرسومات

بطاقة رسومات PCI Express 2.0 مع ارتباط مزدوج بموصل Digital Visual Interface (DVI) وبموصل Mini DisplayPort.

إخراج صوت Mini DisplayPort:

- حتى 8 قنوات (7.1)، صوت 24 بت عند معدل نمونجي بحد أقصى 192.0 كيلوهرتز

أوضاع شاشة العرض

للمواصفات التقنية الخاصة بشاشة العرض الخاصة بك:

- شاشات Apple: انتقل إلى www.apple.com/displays

التخزين

- 4 فتحات إضافة مستقلة 3 Gb/s Serial ATA (SATA) من دون كبل، وصل مباشر 3.5 بوصة للمحركات الثابتة
 - النوع: SATA بسرعة 3 غيغابت في الثانية
 - عرض الحاوية: 3.9 بوصة (102 ملم)
 - عمق الحاوية: 5.7 بوصة (147 ملم)
 - ارتفاع الحاوية: 1.0 بوصة (25.4 ملم)
- أربعة حاملات محرك داخلية (اختياري، محركات الحالة الثابتة SSD 2.5 بوصة يأتي مع مهايئات للمحرك مصممة لتثبيت حاملات المحرك 3.5 بوصة)

PCI Express Expansion

- أربعة شقوق توسيع PCI Express بطول كامل (يحتوي أحد الشقوق على بطاقة رسومات)
 - الفتحتان 1 و 2 هما فتحتا PCI Express 2.0 x16
 - الفتحتان 3 و 4 هما فتحتا PCI Express 2.0 x4
 - تدعم كل الفتحات الأربعة بطاقات 16-lane
 - W 300 مجموعة بحد أقصى لجميع منافذ PCI Express

مواصفات SuperDrive (DVD±R DL/DVD±RW/CD-RW)

- أقطار الأقراص المدعومة 12 سم و 8 سم
- تنسيقات البيانات:
 - قرص مضغوط CD-ROM
 - قرص مضغوط صوتي
 - قرص مضغوط CD-R قابل للتسجيل
 - قرص مضغوط CD-RW قابل لإعادة الكتابة
 - CD-I
 - CD-I Bridge
 - CD Extended
 - CD Mixed Mode
 - قرص صور مدمج
 - قرص فيديو مدمج
 - قرص متقدم مدمج
 - DVD فيديو
 - DVD±R
 - DVD±RW
 - DVD±R DL

مواصفات USB

- دعم لـ 2.0 Universal Serial Bus (USB) و 1.1
- سبعة منافذ خارجية USB من النوع A
- منفذ USB 2.0 في الجهة الأمامية

- ثلاثة منافذ USB 2.0 في الجهة الخلفية
- منفذاً USB 2.0 على لوحة مفاتيح Apple
- يعمل كل من منافذ USB (الأمامية والخلفية) بقناة USB بسرعة 480 ميغابت لكل ثانية (Mbit/s) على حدة
- 500 ميلي أمبير (mA) متوفرة بمجموع 1.5 أمبير في الجهة الخلفية و 1.0 أمبير في الجهة الأمامية

مواصفات FireWire

- أربعة منافذ FireWire خارجية منفذاً FireWire 800 (9 دبابيس) في الجهة الأمامية وآخران في الجهة الخلفية
- سرعة نقل البيانات: 100 و200 و400 و800 ميغابت/ث

الطاقة

- فولتية الإخراج: 12 فولت تقريباً
- طاقة الإخراج: حتى 28 وات لكل المنافذ الأربعة أو 12 وات لأي منفذ منفرد

مواصفات إيثرنت

- تـذعن لـ IEEE 802.3
- أقصى طول للكابل: 328 قدمًا (100 متر)
- الموصل: RJ-45 لكل من 10Base-T، و100Base-TX، و1000Base-T
- الوسائط، 10Base-T: زوج كبلات ملفوف غير محمي من الفئة 3 (CAT) أو أعلى في هيئة زوجين حتى 100 م
- الوسائط، 100Base-TX: زوج كبلات ملفوف غير محمي من الفئة 3e CAT في هيئة زوجين حتى 100 م
- الوسائط، 1000Base-T: زوج كبلات ملفوف غير محمي من الفئة 5e CAT في هيئة 4 أزواج حتى 100 م
- سرعات القنوات: التفاوض التلقائي IEEE لـ 10Base-T، و100Base-TX، و1000Base-T

مواصفات Bluetooth 2.1+EDR

- معدل نقل البيانات لاسلكياً: حتى 3 ميغابت/ث
- النطاق: حتى 33 قدم أو 10 أمتار (قد تختلف معدلات نقل البيانات، وفقاً للظروف البيئية)
- نطاق التردد: 2.4 غيغاهرتز

مواصفات AirPort Extreme

- نطاق التردد 2.4 و 5 غيغاهرتز
- طاقة الإخراج اللا سلكي: 20 ديسبل/ملي وات (قيمة اسمية)

التوافق

- 802.11a و b و g و n

مواصفات الصوت الرقمي الضوئي

- تنسيق البيانات: بروتوكول واجهة Sony/Phillips الرقمية (S/PDIF) (IEC60958-3)
- نوع الموصل: TOSLINK ضوئي (IEC60874-17)
- مقدار البت للعيونة: 16-bit ، أو 20-bit ، أو 24-bit

منفذ الإخراج الصوتي الرقمي الضوئي

- اعتمادا على الوضع النموذجي مع تشغيل 1 كيلوهرتز، 24-bit 0dBFS موجة سينية، 44.1 كيلوهرتز من معدل عينة الإخراج، إلا إذا تم تحديد أقل من ذلك.
- معدل إخراج العينات: 44.1 كيلوهرتز، 48 كيلوهرتز، أو 96 كيلوهرتز
- معدل الإشارة إلى الضوضاء: أعلى من 130 ديسبل
- إجمالي الضوضاء + التشوش المتجانس: أقل من 130 - ديسبل (0.00003 بالمائة)

منفذ الإدخال الصوتي الرقمي الضوئي

- اعتمادا على الوضع النموذجي مع تشغيل 1 كيلوهرتز، 24-bit 0dBFS موجة سينية، إلا إذا تم تحديد أقل من ذلك.
- معدل إدخال العينات: 44.1 كيلوهرتز، 48 كيلوهرتز، أو 96 كيلوهرتز
- معدل الإشارة إلى الضوضاء: أعلى من 130 ديسبل
- إجمالي الضوضاء + التشوش المتجانس: أقل من 130 - ديسبل (0.00003 بالمائة)

مواصفات الصوت التناظري

- معدل العينات: 44.1 كيلوهرتز، 48 كيلوهرتز، أو 96 كيلوهرتز

- نوع المقيس: "1/8 mini"
 - مقدار البت للعينة: 16-bit، أو 20-bit، أو 24-bit
 - استجابة التردد: 20 هرتز إلى كيلوهرتز، +0.5 ديسبل/-3 ديسبل
- إخراج الصوت التناظري باستخدام مقبس سماعة الرأس (قيم نموذجية)**
- اعتماداً على الوضع النموذجي مع تشغيل 1 24-bit 3dBFS kHz، موجة سينية، 44.1 kHz من معدل عينة الإخراج، إلى 150 أوم إلا إذا تم تحديد أقل من ذلك.
- فولتية الإخراج: 1.3 فولت (الجذر يعني مربع) (+4.5 dBu) (V_{rms})
 - مقاومة الإخراج: 55 أوم
 - طاقة الإخراج: 53 مللي وات (mW) إلى 32 أوم
 - معدل الإشارة إلى الضوضاء: أعلى من 90 ديسبل
 - إجمالي الضوضاء + التشوش المتجانس: أقل من -70 ديسبل (0.03 بالمائة)
 - فصل القنوات: أعلى من 50 ديسبل
- خط إدخال الصوت التناظري (القيم النموذجية)**
- اعتماداً على الوضع النموذجي مع تشغيل 1 كيلوهرتز، 24-bit 3dBFS موجة سينية، 44.1 كيلوهرتز من معدل عينة الإخراج، إلا إذا تم تحديد أقل من ذلك.
- الحد الأقصى فولتية الإدخال: $2 V_{rms} (+8.2 \text{ dBu})$
 - مقاومة الإدخال: أكبر من 17 كيلو أوم
 - معدل الإشارة إلى الضوضاء: أعلى من 90 ديسبل
 - إجمالي الضوضاء + التشوش المتجانس: أقل من -85 ديسبل (0.006 بالمائة)
 - فصل القنوات: أعلى من 85 ديسبل

خط إخراج الصوت التناظري (القيم النموذجية)

اعتمادا على الوضع النموذجي مع تشغيل 1 24-bit 3dBFS kHz، موجة سينية، 44.1 kHz من معدل عينة الإخراج، إلى 100 كيلو أوم إلا إذا تم تحديد أقل من ذلك.

- فولتية الإخراج: $2 V_{rms} (+8.2 \text{ dBu})$
- مقاومة الإخراج: 33 أوم
- معدل الإشارة إلى الضوضاء: أعلى من 90 ديسيبل
- إجمالي الضوضاء + التشوش المتجانس: أقل من -85 ديسيبل (0.006 بالمائة)
- فصل القنوات: أعلى من 85 ديسيبل

إدخال ميكروفون خارجي باستخدام مقبس سماعة الرأس (قيم نموذجية)

اعتمادا على الوضع النموذجي مع تشغيل 1 كيلوهرتز $28 mV_{rms}$ موجة سينية، من معدل عينة الإخراج 44.1 كيلوهرتز، بعينة 24-bit، إلا إذا تم تحديد أقل من ذلك.

- الحد الأقصى فولتية الإدخال: $39 mV_{rms} (-26 \text{ dBu})$
- مقاومة الإدخال: أكثر من 1 كيلو أوم
- معدل الإشارة إلى الضوضاء: أعلى من 60 ديسيبل
- إجمالي الضوضاء + التشوش المتجانس: أقل من -60 ديسيبل (0.1 بالمائة)
- استجابة التردد: 100 هرتز إلى 8.2 كيلوهرتز، +0.5 ديسيبل/3- ديسيبل

تزويد الطاقة

خط إدخال AC

- نطاقات الفولتية: 100-240 فولت، تيار متردد (AC)
- التيار: حد أقصى من 12 أمبير (نطاق فولتية منخفضة) أو 5 A (نطاق فولتية مرتفعة)
- التردد: 50-60 هيرتز، أحادي الطور

متطلبات الطاقة لبطاقات التوسيع والأجهزة الطرفية

بطاقات توسيع

يجب ألا يتعدى الحد الأقصى من استهلاك الطاقة لجميع منافذ PCI Express الأربعة 300 واط (W).

أجهزة USB

يتيح لك منفذ USB مضمّن في الكمبيوتر 500 مللي أمبير.

أجهزة FireWire

يمكن للكمبيوتر أن يوفر حتى 28 واط لمنافذ FireWire.

ساعة وبطارية النظام

تتوفر في الكمبيوتر الخاص بك مجموعة دوائر كهربائية مخصصة CMOS مع حياة بطارية طويلة.

البطارية

استخدم بطارية بديلة بخلايا معدنية وقدرة 3 فولت من النوع BR 2032 (أنظر "استبدال البطارية الاحتياطية الداخلية" في صفحة 75).

الأبعاد وبيئة التشغيل

الأبعاد

- الوزن: 39.9 رطلا (18.1 كجم)
- يعتمد الوزن على التكوين. الوزن المذكور أعلاه هو للتكوين الأساسي ويمكن أن يكون أكبر إذا تم تثبيت أجهزة اختيارية.
- الارتفاع: 20.1 بوصة (51.1 سم)
- العرض: 8.1 بوصة (20.6 سم)
- العمق: 18.7 بوصة (47.5 سم)

بيئة التشغيل

- درجة حرارة التشغيل: 50° حتى 95° فهرنهايت (10° إلى 35° مئوية)
- درجة حرارة التخزين: 40° - حتى 116° فهرنهايت (40° - إلى 47° مئوية)
- الرطوبة النسبية: 5% إلى 95% (غير مكثفة)
- الحد الأقصى من ارتفاع فوق الأرض: 10.000 قدم (3048 متراً)

6

أخيراً وليس آخراً

www.apple.com/environment

مركز المساعدة  السلامة الصحية

يوفر هذا الفصل معلومات حول إجراءات الأمان وإجراءات الصيانة واعتبارات السلامة الصحية لاستخدام Mac Pro الخاص بك وشاشة العرض.

حفاظًا على سلامتك وسلامة أجهزتك، قم باتباع هذه القواعد للتعامل مع Mac Pro الخاص بك وتنظيفه ومن أجل العمل بشكل مريح أكثر. احتفظ بهذه التعليمات في متناول اليد لتراجعها أنت والآخرين.

انتبه: من شأن التخزين أو الاستعمال الخاطئ لجهاز الكمبيوتر الخاص بك أن يبطل ضمان الشركة المصنعة.

معلومات أمان هامة

تحذير: قد يؤدي الفشل في اتباع هذه التعليمات إلى نشوب حريق، صدمة كهربائية، أو إلى إصابة أو ضرر آخر.

إن الطريقة الوحيدة لفصل الطاقة كليًا عن Mac Pro الخاص بك هي فصل سلك الطاقة عن شبكة الكهرباء الرئيسية. لفصل شاشة العرض الخاصة بك كليًا، عليك أيضًا فصل سلك الطاقة الخاص بها عن منفذ الطاقة. تأكد من أن أحد طرفي سلك الطاقة على الأقل، الخاص بالجهاز، يسهل الوصول إليه بحيث يمكنك فصل سلك الكمبيوتر أو الشاشة عند الضرورة.

اتباع التحذيرات الوقائية التالية دائمًا.

قم بفصل قابس الطاقة (عن طريق سحب القابس، وليس السلك) من الكمبيوتر أو شاشة العرض وافصل سلك الهاتف إذا توفر أحد الشروط التالية:

- إذا أصبح سلك الطاقة أو القابس مهترئًا أو أصيب بأي تلف آخر.
 - إذا سكبت شيئًا ما على الصندوق
 - إذا تعرّض الكمبيوتر الخاص بك إلى المطر أو إلى الرطوبة المفرطة
 - قد تم إسقاط الكمبيوتر الخاص بك أو شاشة العرض أو أن الصندوق قد تحطم
 - إذا كنت تتوقع أن الكمبيوتر أو الشاشة الخاصين بك يحتاجان إلى خدمة أو توصيل
 - إذا أردت تنظيف الكمبيوتر الخاص بك أو الصندوق أو شاشة العرض
- إذا كنت تخطط لتخزين الكمبيوتر الخاص بك لمدة طويلة من الوقت، قم بإزالة البطارية.

لتلقي الخدمة أو لأسئلة حول الضمان الخاص بك، قم بالاتصال بمزوّد خدمة معتمد من قبل Apple أو بـ Apple. انظر “معرفة المزيد، الخدمة والدعم” في صفحة 92.

الصيانة العامة

- إذا كنت بحاجة إلى تنظيف الكمبيوتر أو الشاشة بما يتعدى مسحهما بواسطة قطعة قماش نظيفة، اتبع التعليمات التالية:
- 1 قم بإيقاف تشغيل الكمبيوتر الخاص بك والشاشة.
 - 2 قم بفصل كبل طاقة الكمبيوتر عن المنفذ الكهربائي أو شريط الطاقة. إذا كانت الشاشة الخاصة بك متصلة بمنفذ، قم بفصلها أيضاً.
 - 3 قم بفصل كبلات الشاشة عن الكمبيوتر.
 - 4 قم بتنظيف الشاشة بواسطة ورقة أو قطعة قماش نظيفة خالية من الوبر مبللة بالماء والصابون المعتدل.

تحذير: لا ترش سائلاً على شاشة العرض مباشرة. يمكن للسائل أن يتسرب إلى الشاشة وأن يسبب صدمة كهربائية.

- 5 قم بمسح مسطحات صندوق الكمبيوتر أو الشاشة بنعومة بواسطة قطعة قماش نظيفة، ناعمة ومبللة بالماء.

انتبه: لا تستخدم الكحول، بخاخات الأيروسول، المذيبات أو مواد السحج التي يمكنها أن تلحق الضرر بالمظهر الخارجي.

حماية المحرك الضوئي الخاص بك

للحفاظ على المحرك الضوئي الخاص بك يعمل بشكل صحيح:

- قم بوضع الكمبيوتر الخاص بك بشكل لا يرتطم فيه دُرُج المحرك بأي شيء، عندما ينفتح.
- أوقف المحرك عندما لا يكون قيد الاستخدام.
- لا تضع أي شيء على دُرُج المحرك بينما يكون مفتوحاً.
- لا تلامس عدسة المحرك الضوئي بأصابعك، لا تمسح العدسات بمناديل ورقية أو أي أسطح كاشطة أخرى. إذا احتجت لتنظيف العدسات، راجع مزوّد خدمة Apple معتمداً (AASP) للحصول على منظف للعدسات.
- أبقِ الكمبيوتر الخاص بك بعيداً عن أي مصدر رطوبة.

معلومات الليزر المتعلقة بمحرك الأقراص الضوئية

الحفاظ على سلامتكم، صيانة هذا المحرك الضوئي يجب أن تكون فقط من قبل مزود خدمة معتمد من قبل Apple.

تحذير: إن من شأن إجراء تعديلات أو القيام بإجراءات غير تلك المحددة في دليل الجهاز الخاص بك أن يؤدي إلى التعرّض إلى إشعاع خطير. يحتوي محرك الأقراص الضوئية في الكمبيوتر الخاص بك على ليزر آمن عند الاستخدام العادي لكنه قد يكون مضرًا لعينيك إذا تم تفكيكه.

معلومات Apple Magic Mouse الفئة 1 ليزر

ماوس Apple Magic هو منتج ليزر من الفئة I يتوافق مع A1 A2 و IEC60825-1 CFR 1040.1021 و CFR 1040.11 فيما عدا الانحرافات بمقتضى الملاحظة رقم 50، من تاريخ 26 تموز/يوليو 2001.

تحذير: تتداخل هذا الجهاز يمكن أن يؤدي إلى أضرار التعرض إلى الأشعة. للحفاظ على سلامتكم، خدمة هذا الجهاز يجب أن تكون فقط من قبل موفر خدمة معتمد من قبل Apple.

ليزر الفئة واحد آمن ضمن أخذ المسؤولية بعين الاعتبار عن شروط المتطلبات في IEC 60825-1 و CFR 1040.21. على الرغم من ذلك، يوصى بأن لا تعرّض شعاع الليزر إلى عيني أي شخص.

صيانة الشاشة الخاصة بك

لصيانة شاشة العرض الخاصة بك وضمان طول حياتها:

- لا تضغط على مسطح شاشة العرض.
- لا تكتب على الشاشة أو تلامس الشاشة بعنصر حاد.
- إذا كان من المحتمل ألا تستخدم الكمبيوتر الخاص بك ليوم واحد أو أكثر، قم بإيقاف تشغيل الكمبيوتر، وإذا كانت شاشة العرض مزودة بزر طاقة، قم بإطفاء الشاشة. يمكنك أيضا استخدام موفر الطاقة.

فهم السلامة الصحية

فيما يلي بعض التلميحات لإعداد بيئة عمل صحية.

لوحة المفاتيح

عندما تستخدم لوحة المفاتيح، يجب أن تكون كتفك مسترخيين. يجب على الذراع العلوية والساعد أن يشكلوا زاوية تفوق بقليل الزاوية القائمة، بحيث يكون المعصم واليد في خط مستقيم.

قم بتغيير مواضع اليد بشكل متكرر لتجنب التعب. قد تطور بعض مستخدمي الكمبيوتر إزعاجًا في أيديهم، معاصمهم أو أزرعهم في أعقاب العمل المكثف من دون أخذ فترات استراحة. في حال بدأت في تطوير ألم أو إزعاج مزمن في يديك، معصميك، أو ذراعيك، قم باستشارة أخصائي صحة مؤهل.

الماوس

قم بوضع الماوس على ارتفاع لوحة المفاتيح وعلى بعد مريح.

الكرسي

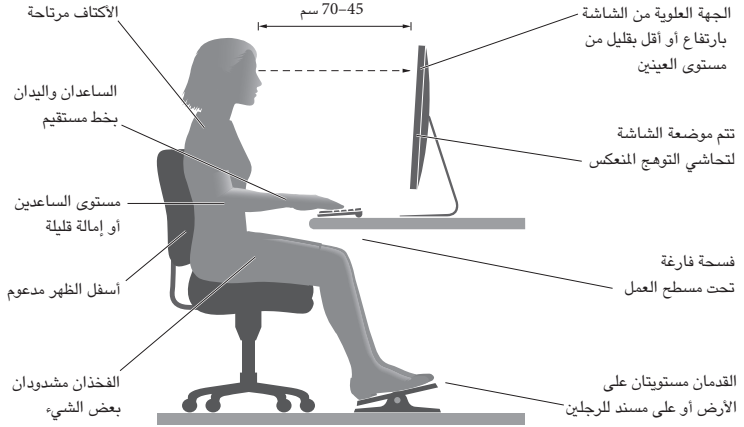
من المفضل استخدام كرسي قابل للتعديل ويوفر دعم ثابت ومريح. قم بتعديل ارتفاع الكرسي بحيث تكون فخذك أفقيين وقدمك منبسطين على الأرض. يجب على ظهر الكرسي أن يدعم ظهرك السفلي (الناحية القطنية). اتبع تعليمات الشركة المصنعة لتعديل ظهر الكرسي كي يلائم جسمك بشكل صحيح.

قد يتعين عليك رفع كرسيك بحيث تصبح زنذاك ويداك بزواوية صحيحة مع لوحة المفاتيح. إذا جعل هذا الأمر وضع قدميك بشكل منبسط على الأرض مستحيلًا، قم باستخدام مسند للقدمين يمكن تعديل ارتفاعه وإمالته من أجل التعويض عن الفجوة الموجودة بين الأرض وبين قدميك. أو يمكنك خفض سطح المكتب للتخلص من الحاجة لمسند قدمين. يتمثل الخيار الآخر باستخدام مكتب فيه طبقة للوحة المفاتيح تكون أقل ارتفاعًا من سطح العمل الاعتيادي.

شاشة العرض

قم بموضعة الشاشة بحيث تكون الحافة العلوية من الشاشة تحت مستوى عينيك بقليل، عند جلوسك مقابل لوحة المفاتيح. البعد الأمثل لعينيك عن الشاشة متعلق بك، ولكن يبدو أن معظم الأشخاص يفضلون 18 حتى 28 بوصة (45 حتى 70 سم).

قم بمعايرة شاشة العرض لتقليل الوهج والانعكاسات من الأضواء العلوية والنوافذ. قم باستخدام قاعدة شاشة قابلة للإمالة. تتيح لك القاعدة أن تضبط الشاشة بأفضل زاوية للمشاهدة، وتساعد على تقليل الانعكاس من مصادر الإنارة التي لا يمكنك تغيير مكانها.



تتوفر المزيد من المعلومات حول السلامة الصحية على الويب:

www.apple.com/about/ergonomics

تحاشي الضرر على السمع

تحذير: قد يحدث فقدان دائم للسمع إذا تم استعمال سماعات أذنين أو سماعات رأس بصوت عالٍ. قد تتكيف مع الوقت مع مستويات صوت عالية قد تبدو لك عادية لكن يمكنها أن تلحق الضرر بسمعك. إذا عانيت من رنين في أذنيك أو من سماع كلام مكبوت، توقف عن الاستماع وتوجه لإجراء فحوص لسمعك. كلما كان الصوت أعلى، كلما قل الوقت المطلوب الذي يمكن أن يتأثر سمعك خلاله. يقترح خبراء السمع أن تحمي أذنيك:

- قم بتحديد الوقت الذي تستخدم فيه سماعات الأذنين أو سماعات الرأس بمستويات صوت مرتفعة.
- تجنب رفع الصوت من أجل حجب الضجيج الذي حولك.
- قم بخفض الصوت إذا كنت لا تسمع الناس يتحدثون إليك.

Apple والبيئة

تدرك شركة Apple Inc. مسؤوليتها المتعلقة في خفض تأثيرات عملياتها ومنتجاتها على البيئة إلى حدها الأدنى.

تتوفر المزيد من المعلومات على الويب:

www.apple.com/environment

Regulatory Compliance Information

Important: Changes or modifications to this product not authorized by Apple Inc. could void the EMC compliance and negate your authority to operate the product.

This product has demonstrated EMC compliance under conditions that included the use of compliant peripheral devices and shielded cables between system components. It is important that you use compliant peripheral devices and shielded cables (including Ethernet network cables) between system components to reduce the possibility of causing interference to radios, television sets, and other electronic devices.

Responsible party (contact for FCC matters only):

Apple Inc. Corporate Compliance
1 Infinite Loop, MS 91-1EMC
Cupertino, CA 95014

Wireless Radio Use

This device is restricted to indoor use due to its operation in the 5.15 to 5.25 GHz frequency range to reduce the potential for harmful interference to co-channel Mobile Satellite systems.

Cet appareil doit être utilisé à l'intérieur.

この製品は、周波数帯域 5.18 ~ 5.32 GHz で動作しているときは、屋内においてのみ使用可能です。

Exposure to Radio Frequency Energy

The radiated output power of the AirPort Card in this device is below the FCC and EU radio frequency exposure limits for uncontrolled equipment. This device should be operated with a minimum distance of at least 20 cm between the AirPort Card antennas and a person's body and must not be colocated or operated with any other antenna or transmitter.

FCC Bluetooth Wireless Compliance

The antenna used with this transmitter must not be colocated or operated in conjunction with any other antenna or transmitter subject to the conditions of the FCC Grant.

FCC Compliance Statement

This device complies with part 15 of the FCC rules. Operation is subject to the following two conditions: (1) This device may not cause harmful interference, and (2) this device must accept any interference received, including interference that may cause undesired operation. See instructions if interference to radio or television reception is suspected.

Radio and Television Interference

This computer equipment generates, uses, and can radiate radio-frequency energy. If it is not installed and used properly—that is, in strict accordance with Apple's instructions—it may cause interference with radio and television reception.

This equipment has been tested and found to comply with the limits for a Class B digital device in accordance with the specifications in Part 15 of FCC rules. These specifications are designed to provide reasonable protection against such interference in a residential installation. However, there is no guarantee that interference will not occur in a particular installation.

You can determine whether your computer system is causing interference by turning it off. If the interference stops, it was probably caused by the computer or one of the peripheral devices.

If your computer system does cause interference to radio or television reception, try to correct the interference by using one or more of the following measures:

- Turn the television or radio antenna until the interference stops.
- Move the computer to one side or the other of the television or radio.
- Move the computer farther away from the television or radio.
- Plug the computer into an outlet that is on a different circuit from the television or radio. (That is, make certain the computer and the television or radio are on circuits controlled by different circuit breakers or fuses.)

If necessary, consult an Apple Authorized Service Provider or Apple. See the service and support information that came with your Apple product. Or, consult an experienced radio/television technician for additional suggestions.

Deutsch Hiermit erklärt Apple Inc., dass sich das Mac Pro in Übereinstimmung mit den grundlegenden Anforderungen und den übrigen einschlägigen Bestimmungen der Richtlinie 1999/5/EG befinden.

Eesti Käesolevaga kinnitab Apple Inc., et see Mac Pro vastab direktiivi 1999/5/EÜ põhinõuetele ja nimetatud direktiivist tulenevatele teistele asjakohastele sätetele.

English Hereby, Apple Inc. declares that this Mac Pro is in compliance with the essential requirements and other relevant provisions of Directive 1999/5/EC.

Español Por medio de la presente Apple Inc. declara que este Mac Pro cumple con los requisitos esenciales y cualesquiera otras disposiciones aplicables o exigibles de la Directiva 1999/5/CE.

Ελληνικά Με την παρούσα, η Apple Inc. δηλώνει ότι αυτή η συσκευή Mac Pro συμμορφώνεται προς τις βασικές απαιτήσεις και τις λοιπές σχετικές διατάξεις της Οδηγίας 1999/5/EK.

Français Par la présente Apple Inc. déclare que l'appareil Mac Pro est conforme aux exigences essentielles et aux autres dispositions pertinentes de la directive 1999/5/CE.

Isleńska Apple Inc. lýsir því hér með yfir að þetta tæki Mac Pro fullnægir lágmarkskröfum og öðrum viðeigandi ákvæðum Evrópuþingskipunar 1999/5/EC.

Italiano Con la presente Apple Inc. dichiara che questo dispositivo Mac Pro è conforme ai requisiti essenziali ed alle altre disposizioni pertinenti stabilite dalla direttiva 1999/5/CE.

Latviski Ar šo Apple Inc. deklarē, ka Mac Pro ierīce atbilst Direktīvas 1999/5/EK būtiskajām prasībām un citiem ar to saistītajiem noteikumiem.

Lietuvių Šiuo „Apple Inc.“ deklaruojama, kad šis Mac Pro atitinka esminius reikalavimus ir kitas 1999/5/EB Direktivos nuostatas.

Magyar Alulírott, Apple Inc. nyilatkozom, hogy a Mac Pro megfelel a vonatkozó alapvető követelményeknek és az 1999/5/EC irányelv egyéb előírásainak.

Malti Hawnehkk, Apple Inc., jiddikjara li dan Mac Pro jikkonforma mal-ftiġġijiet essenzjali u ma provvedimenti oħrajn relevanti li hemm fid-Direttiva 1999/5/EC.

Canadian Compliance Statement

This device complies with Industry Canada license-exempt RSS standard(s). Operation is subject to the following two conditions: (1) this device may not cause interference, and (2) this device must accept any interference, including interference that may cause undesired operation of the device.

Cet appareil est conforme aux normes CNR exemptes de licence d'Industrie Canada. Le fonctionnement est soumis aux deux conditions suivantes : (1) cet appareil ne doit pas provoquer d'interférences et (2) cet appareil doit accepter toute interférence, y compris celles susceptibles de provoquer un fonctionnement non souhaité de l'appareil.

Bluetooth Industry Canada Statement

This Class B device meets all requirements of the Canadian interference-causing equipment regulations.

Cet appareil numérique de la Class B respecte toutes les exigences du Règlement sur le matériel brouilleur du Canada.

Industry Canada Statement

Complies with the Canadian ICES-003 Class B specifications. Cet appareil numérique de la classe B est conforme à la norme NMB-003 du Canada. This device complies with RSS 210 of Industry Canada.

Bluetooth Europe—EU Declaration of Conformity

This wireless device complies with the R&TTE Directive.

Europe—EU Declaration of Conformity



Български Apple Inc. декларира, че това Mac Pro е в съответствие със съществените изисквания и другите приложими правила на Директива 1999/5/EC.

Cesky Společnost Apple Inc. tímto prohlašuje, že tento Mac Pro je ve shodě se základními požadavky a dalšími příslušnými ustanoveními směrnice 1999/5/EC.

Dansk Undertegnede Apple Inc. erklærer herved, at følgende udstyr Mac Pro overholder de væsentlige krav og øvrige relevante krav i direktiv 1999/5/EF.

Korea Warning Statements

대한민국 규정 및 준수

방통위고시에 따른 고지사항

해당 무선설비는 운용 중 전파혼신 가능성이 있음,
이 기기는 인명안전과 관련된 서비스에 사용할 수 없습니다.

B급 기기(가정용 방송통신기자재)

이 기기는 가정용(B급) 전자파적합기기로서 주로
가정에서 사용하는 것을 목적으로 하며, 모든 지
역에서 사용할 수 있습니다.

Singapore Wireless Certification

Complies with
IDA Standards
DB00063

Taiwan Wireless Statements

無線設備的警告聲明

經型式認證合格之低功率射頻電機，非經許可，公司、
商號或使用者均不得擅自變更頻率、加大功率或變更原
設計之特性及功能。低功率射頻電機之使用不得影響飛
航安全及干擾合法通信；經發現有干擾現象時，應立即
停用，並改善至無干擾時方得繼續使用。前項合法通信
指依電信法規定作業之無線電通信。低功率射頻電機須
忍受合法通信或工業、科學及醫療用電波輻射性電機設
備之干擾。

如有這 頻率:

於 5.25GHz 至 5.35GHz 區域內操作之
無線設備的警告聲明

工作頻率 5.250 ~ 5.350GHz 該頻段限於室內使用。

Taiwan Class B Statement

Class B 設備的警告聲明

NIL

警告

本電池如果更換不正確會有爆炸的危險
請依製造商說明書處理用過之電池

Nederlands Hierbij verklaart Apple Inc. dat het toestel Mac Pro in overeenstemming is met de essentiële eisen en de andere bepalingen van richtlijn 1999/5/EG.

Norsk Apple Inc. erklærer herved at dette Mac Pro-apparat er i samsvar med de grunnleggende kravene og øvrige relevante krav i EU-direktivet 1999/5/EF.

Polski Niniejszym Apple Inc. oświadczam, że ten Mac Pro są zgodne z zasadniczymi wymogami oraz pozostałymi stosownymi postanowieniami Dyrektywy 1999/5/EC.

Português Apple Inc. declara que este dispositivo Mac Pro está em conformidade com os requisitos essenciais e outras disposições da Directiva 1999/5/CE.

Română Prin prezenta, Apple Inc. declară că acest aparat Mac Pro este în conformitate cu cerințele esențiale și cu celelalte prevederi relevante ale Directivei 1999/5/CE.

Slovensko Apple Inc. izjavlja, da je ta Mac Pro skladne z bistvenimi zahtevami in ostalimi priložnimi določili direktive 1999/5/ES.

Slovensky Apple Inc. týmto vyhlasuje, že toto Mac Pro spĺňa základné požiadavky a všetky príslušné ustanovenia Smernice 1999/5/ES.

Suomi Apple Inc. vakuuttaa täten, että tämä Mac Pro tyyppinen laite on direktiivin 1999/5/EY oleellisten vaatimusten ja sitä koskevien direktiivin muiden ehtojen mukainen.

Svenska Härmed intygar Apple Inc. att denna Mac Pro står i överensstämmelse med de väsentliga egenskapskrav och övriga relevanta bestämmelser som framgår av direktiv 1999/5/EG.

A copy of the EU Declaration of Conformity is available at: www.apple.com/euro/compliance

This equipment can be used in the following countries:

AT	BG	BE	CY	CZ	DK	EE	FI	FR	DE	GR	HU
IE	IT	LV	LT	LU	MT	NL	PL	PT	RO	SK	SL
ES	SE	GB	IS	LI	NO	CH					

European Community Restrictions

Français Pour usage en intérieur uniquement. Consultez l'Autorité de Régulation des Communications Electroniques et des Postes (ARCEP) pour connaître les limites d'utilisation des canaux 1 à 13. www.arcep.fr

معلومات حول التخلص من الجهاز وإعادة التدوير



يشير هذا الرمز إلى أنه يجب التخلص من هذا المنتج بشكل صحيح وفق القوانين والأنظمة المحلية. عندما يصل منتجك إلى نهاية حياته، قم بالاتصال بـ Apple أو بسلطتك المحلية لمعرفة المزيد حول خيارات إعادة التدوير.

للحصول على معلومات حول برنامج إعادة التدوير الخاص بشركة Apple، قم بزيارة www.apple.com/recycling/recycling

الاتحاد الأوروبي: معلومات التخلص



يعني الرمز اعلاه بأنه وفق القوانين والأنظمة المحلية يجب التخلص من منتج بشكل منفرد عن النفايات المنزلية. عندما يصل هذا المنتج إلى نهاية حياته، خذهُ إلى مركز تجميع معذ من قبل السلطات المحلية. بعض مراكز التجميع تقبل المنتجات مجاناً. إن من شأن جمع المنتج المنفرد وإعادة تدويره عند التخلص منه أن يساعد في الحفاظ على الموارد الطبيعية وأن يضمن إعادة تدويره بطريقة تحمي صحة البشر والبيئة.

Türkiye

EEE yönetmeliğine (Elektrikli ve Elektronik Eşyalarda Bazı Zararlı Maddelerin Kullanımının Sınırlanırılmasına Dair Yönetmelik) uygundur.

Brasil: Informações sobre descarte e reciclagem



O símbolo acima indica que este produto e/ou sua bateria não devem ser descartadas no lixo doméstico. Quando decidir descartar este produto e/ou sua bateria, faça-o de acordo com as leis e diretrizes ambientais locais. Para informações sobre o programa de reciclagem da Apple, pontos de coleta e telefone de informações, visite www.apple.com/br/environment.

معلومات التخلص من البطارية

قم بالتخلص من البطارية وفق القوانين والتوجيهات البيئية المحلية.

Deutschland: Dieses Gerät enthält Batterien. Bitte nicht in den Hausmüll werfen. Entsorgen Sie dieses Gerätes am Ende seines Lebenszyklus entsprechend der maßgeblichen gesetzlichen Regelungen.

Japan VCCI Class B Statement

情報処理装置等電波障害自主規制について

この装置は、情報処理装置等電波障害自主規制協議会 (VCCI) の基準に基づくクラス B 情報技術装置です。この装置は家庭環境で使用されることを目的としていますが、この装置がラジオやテレビジョン受信機に近接して使用されると、受信障害を引き起こすことがあります。

取扱説明書に従って正しい取扱をしてください。

Russia



MO04

معلومات مودم USB خارجي

لدى وصلك Mac Pro لخط الهاتف بواسطة استخدام مودم USB خارجي، قم بمراجعة معلومات وكالة الاتصالات في المستند المرفق بالمودم الخاص بك.

ENERGY STAR® Compliance



As an ENERGY STAR® partner, Apple has determined that standard configurations of this product meet the ENERGY STAR® guidelines for energy efficiency. The ENERGY STAR® program is a partnership with electronic equipment manufacturers to promote energy-efficient products. Reducing energy consumption of products saves money and helps conserve valuable resources.

This computer is shipped with power management enabled with the computer set to sleep after 10 minutes of user inactivity. To wake your computer, click the mouse or press any key on the keyboard.

For more information about ENERGY STAR®, visit: www.energystar.gov

中国

有毒或 有害物质	零部件		
	电路板	附件	键盘 / 鼠标
铅 (Pb)	X	X	X
汞 (Hg)	O	O	O
镉 (Cd)	O	O	O
六价铬 (Cr, VI)	O	O	O
多溴联苯 (PBB)	O	O	O
多溴二苯醚 (PBDE)	O	O	O

O: 表示该有毒有害物质在该部件所有均质材料中的含量均在 SJ/T 11363-2006 规定的限量要求以下。

X: 表示该有毒有害物质至少在该部件的某一均质材料中的含量超出 SJ/T 11363-2006 规定的限量要求。

根据中国电子行业标准 SJ/T11364-2006 和相关的中国政府法规，本产品及其某些内部或外部组件上可能带有环保使用期限标识。取决于组件和组件制造商，产品及其组件上的使用期限标识可能有所不同。组件上的使用期限标识优先于产品上任何与之相冲突的或不同的环保使用期限标识。



Nederlands: Gebruikte batterijen kunnen worden ingeleverd bij de chemokar of in een speciale batterijcontainer voor klein chemisch afval (kca) worden gedeponeerd.

台灣



廢電池請回收

Taiwan Battery Statement

警告：請勿戳刺或焚燒。此電池不含汞。

Chinese Battery Statement

警告：不要刺破或焚燒。該電池不含水銀。

Apple Inc. 

© Apple Inc 2012. كافة الحقوق محفوظة.

بموجب قوانين حقوق النشر، يحظر نسخ هذا الدليل، كلياً أو جزئياً، من دون موافقة خفية من Apple.

لقد تم بذل كافة الجهود لضمان دقة المعلومات الواردة في هذا الدليل. لا تعتبر شركة Apple مسؤولة عن الأخطاء الطباعة أو الكتابية.

شعار Apple هو علامة مسجلة لصالح Apple Inc. ، مسجل في الولايات المتحدة ودول أخرى. إن استخدام شعار "لوحة مفاتيح" (Option-Shift-K) Apple للأهداف التجارية من دون موافقة خفية مسبقة من Apple يمكن أن يؤدي إلى خرق العلامة التجارية ومنازعة غير عادلة في انتهاك القوانين الفدرالية وقوانين الدولة.

Apple
Infinite Loop 1
Cupertino, CA 95014
408-996-1010
www.apple.com

Apple Cinema , AirPort Extreme , AirPort , Apple , شعار Apple , Display , iPad , iMovie , iLife , GarageBand , FireWire , Finder , iPod , iPhoto , iPhone , SuperDrive , OS X , Mac OS , iTunes , iPod , iPhoto , iPhone , Time Machine , Time Capsule , Apple Inc هي علامات تجارية لصالح Apple Inc , مسجلة في الولايات المتحدة ودول أخرى.

شعار , FireWire , Launchpad و Mission Control هي علامات تجارية لصالح Apple Inc.

Apple Store , AppleCare , iTunes Store هي علامات خدمة لصالح Apple Inc. مسجلة في الولايات المتحدة ودول أخرى.

App Store هي علامة خدمة لصالح Apple Inc.

Intel Core و Xeon هي علامات مسجلة لصالح Intel Corp. في الولايات المتحدة ودول أخرى.

ENERGY STAR هي علامة تجارية مسجلة في الولايات المتحدة.

علامة كلمة Bluetooth والشعارات هي ملك Bluetooth SIG وأي استخدام لعلك العلامات من قبل Apple Inc. هو بموجب ترخيص.

يشمل هذا المنتج برامج تم تطويرها من قبل جامعة كاليفورنيا، Berkeley و NetBSD Foundation, Inc. و FreeBSD, Inc. والمساهمين في كل منهم.

أسماء الشركات والمنتجات الأخرى المذكورة في هذا الدليل هي علامات تجارية للشركات ذاتها. إن ذكر منتجات طرف ثالث هو لهدف العلويات فقط ولا يشكل مصادقة أو توصية عليها. تخلي شركة Apple مسؤوليتها فيما يتعلق بإداء هذه المنتجات أو استخدامها.

مصنع ترخيص من Dolby Laboratories "Pro-Logic" و Dolby Confidential Unpublished Works, © 1992-1997 Dolby Laboratories كافة الحقوق محفوظة.

نشر في الولايات المتحدة وكندا في نفس الوقت.