



WisePOS™ E
Android based Smart device

www.bbpos.com

Index

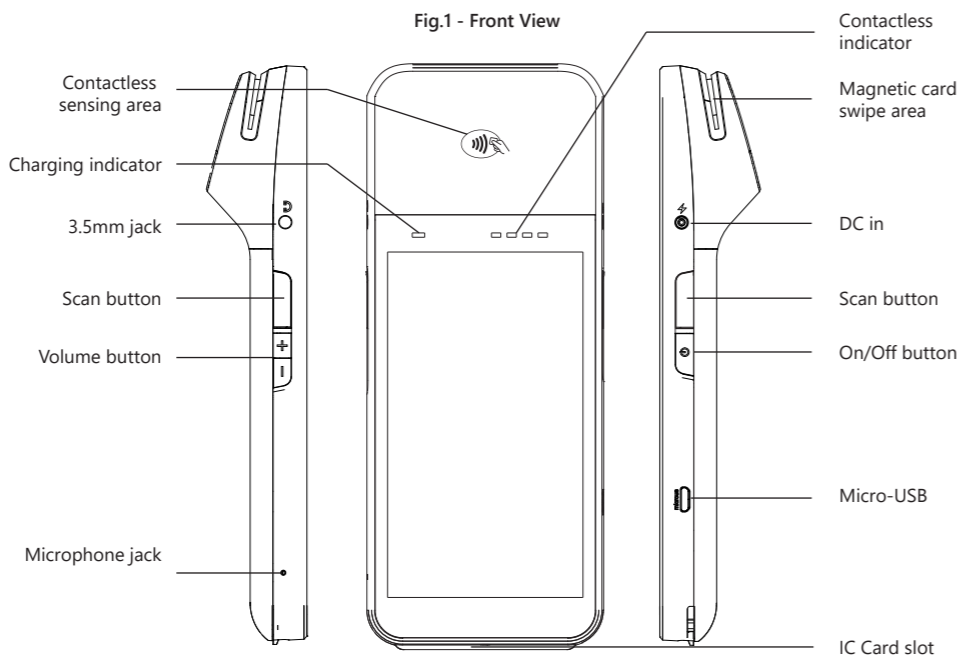


Fig.2 - Rear View

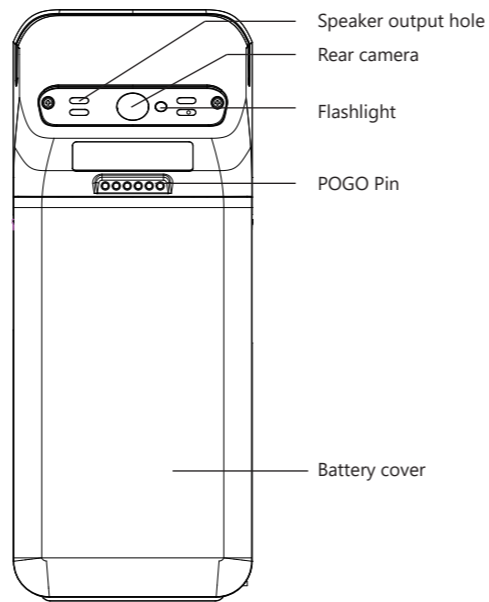
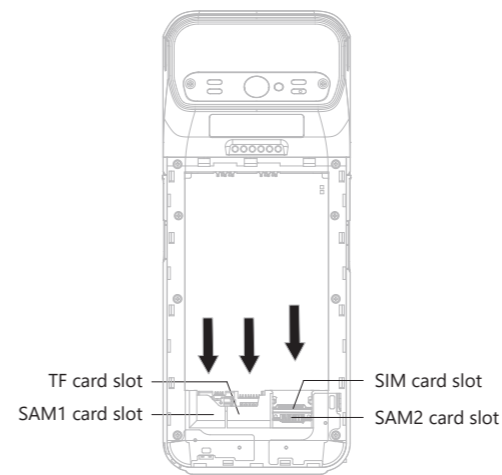


Fig.3 - Rear View (without battery cover)



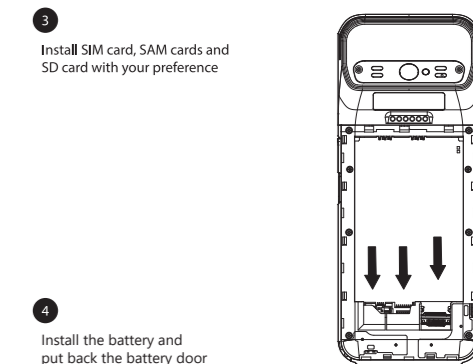
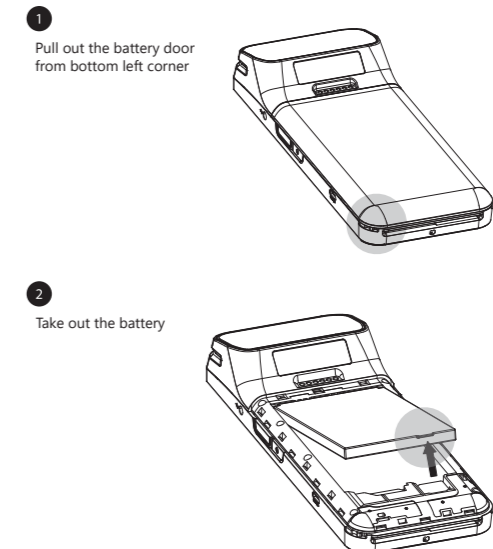
CAUTION:
Please don't point or damage the internal components when the back housing is opened.
Any intentional damage may void the warranty and cause device malfunction.

Package Contents

Device	x1	Quick start guide	x1
USB to DC cable	x1	Rechargeable battery	x1

Quick Start Guide

IMPORTANT:
Push and slide the battery door button to open the battery door of WisePOS™ E to insert the rechargeable battery into the battery compartment, SIM card, SAM cards and SD card to card slots properly, then lock the cover again for battery charging via USB-DC cable before use.



Troubleshooting

Problems	Recommendations
Device cannot read your card successfully	<ul style="list-style-type: none"> • Please check if the device has power when operating and ensure devices are connected. • Please check if the application instructs to swipe or insert card. • Please ensure there is no obstacle in the card slots. • Please check if the magstripe or chip of the card is facing the right direction when swiping or inserting card. • Please swipe or insert card with a more constant speed.
Device cannot read your card successfully through NFC	<ul style="list-style-type: none"> • Please check if your card supports NFC payment. • Please ensure that if your card is placed within 4 cm range on top of the NFC marking. • Please take out your NFC payment card from wallet or purse for payment to avoid any interference.
Device has no response	<ul style="list-style-type: none"> • Please check if the rechargeable battery, SIM cards and SAM cards are properly inserted. • Please check if the device is fully charged. • Please restart the device for retry.
Device is Frozen	<ul style="list-style-type: none"> • Please shut down the APP and restart the APP • Please hold the power button for 6 seconds to restart.
Standby time is short	<ul style="list-style-type: none"> • Please close unused connectivity (e.g. Bluetooth, GPS, Auto-rotate) • Please avoid to run too many APP in background
Cannot find other Bluetooth device	<ul style="list-style-type: none"> • Please check the Bluetooth function is turned on • Please make sure the distance between 2 devices is within 10 meter

Frequency Bands & Transmitted (Power)

	Operation Frequency	Transmitted
GSM850	820-850 MHz	33.5dBm
GSM900	880-915 MHz	33dBm
GSM1800	1710-1785 MHz	29.5dBm
GSM1900	1850-1910 MHz	30dBm
WCDMA BAND 1	1920-1980 MHz	22.5dBm
WCDMA BAND 2	1850-1910 MHz	23.5dBm
WCDMA BAND 5	825-850MHz	23.5dBm
WCDMA BAND 8	880-915MHz	23dBm
LTE BAND 1	1920-1980 MHz	22dBm
LTE BAND 3	1710-1785 MHz	22dBm
LTE BAND 5	825-850MHz	22dBm
LTE BAND 7	2500-2570 MHz	22dBm
LTE BAND 8	880-915 MHz	22dBm
LTE BAND 38	2570-2620 MHz	22dBm
LTE BAND 40	2300-2400 MHz	21.5dBm
LTE BAND 41	2535-2655 MHz	22dBm
BT	2402-2480 MHz	5.25dBm
BLE	2402-2480 MHz	-1dBm
WIFI-2.4G	2412-2472 MHz	18dBm(CE)
	2412-2462 MHz	18dBm(FCC)
WIFI-5G	5150-5250 MHz	12dBm(CE)
	5745-5825 MHz	11dBm(CE)
	5180-5240 MHz	12dBm(FCC)
	5745-5825 MHz	11dBm(FCC)



Cautions & Important Notes

- Please fully charge your WisePOS™ E before use.
- Please ensure magstripe/EMV chip of the card is facing the right direction when swiping or inserting card.
- Don't drop, disassemble, tear, open, crush, bend, deform, puncture, shred, microwave, incinerate, paint, or insert foreign object into the device. Doing any of which will void the Warranty.
- Don't immerse the device into water and place near washbasins or any wet locations. Don't spill any food or liquid on the device. Don't attempt to dry the device with external heat sources, such as microwave or hair dryer.
- Don't use any corrosive solvent or water to clean the device. Recommend using dry cloth to clean the surface only.
- Don't use any sharp tools to point the internal components or connectors, doing which may lead to malfunction and void the Warranty.
- Don't try to disassemble the device to repair. Please contact your dealer for repair and maintenance.
- Only suitable use for output DC 5V, 2000mA (max.) CE approval AC adaptor, other electrical rating of AC adaptor is prohibited.

Avertissements et considérations importantes

- Veuillez effectuer une charge complète de votre WisePOS™ E avant de l'utiliser.
- Lors la lecture de la carte bancaire, veuillez vous assurer que sa puce EMV ou sa bande magnétique est orientée dans la bonne direction.
- Ne laissez pas tomber l'appareil, ne le démontez pas, ne le fendez pas, ne l'ouvrez pas, ne l'écrasez pas, ne le pliez pas, ne le déformez pas, ne le percez pas, ne le broyez pas, ne le mettez pas au micro-ondes, ne le brûlez pas, ne le peignez pas et n'insérez aucun objet étranger à l'intérieur. Toute action figurant dans cette liste annulera la garantie.
- Ne plongez pas l'appareil dans l'eau et ne le placez pas à proximité de lavabos ou d'autres endroits humides. Ne renversez pas de nourriture ni de liquide sur l'appareil. N'essayez pas de sécher l'appareil avec des sources de chaleur externes telles qu'un micro-ondes ou un sèche-cheveux.
- N'utilisez pas d'eau ni de solvant corrosif pour nettoyer l'appareil. Nous vous recommandons d'utiliser un chiffon sec pour nettoyer la surface uniquement.
- N'utilisez aucun outil pointu ou tranchant au niveau des composants internes ou des connecteurs. Toute manipulation de ce type peut entraîner un dysfonctionnement et annulera la garantie.
- N'essayez pas de démonter l'appareil pour le réparer. Veuillez contacter votre revendeur pour toute réparation ou entretien.
- À utiliser uniquement avec un adaptateur AC (courant alternatif) fournissant une sortie de 5 V DC (courant continu) et 2 000 mA (max.). L'utilisation de tout adaptateur AC présentant d'autres spécifications est interdite.

Advertencias y notas importantes

- Carga completamente tu WisePOS™ E antes del uso.
- Asegúrate de que la banda magnética/chip EMV de la tarjeta estén colocados en la dirección correcta al insertar o pasar la tarjeta.
- No dejes caer, desmontes, rompas, abras, aplastes, tuerzas, deformes, perfores, triturados, coloques en un microondas, incineres ni pintes el dispositivo ni insertes objetos extraños en él. Si realizas cualquiera de estas acciones, se anulará la garantía.
- No sumerjes el dispositivo en agua ni lo coloques cerca de lavabos o lugares húmedos. No derrames comida ni líquido sobre el dispositivo. No intentes secar el dispositivo con fuentes de calor externas como un microondas o un secador de pelo.
- No utilices disolventes corrosivos ni agua para limpiar el dispositivo. Se recomienda utilizar un paño seco para limpiar solo la superficie.
- No insertes ninguna herramienta con filo en los componentes internos o los conectores, ya que esto puede provocar un mal funcionamiento y anulará la garantía.
- No intentes desmontar el dispositivo para repararlo. Contacta con tu distribuidor para las tareas de reparación y mantenimiento.
- Solo apto para tomas de CC 5 V, 2000 mA (máx.) Marcado CE Los adaptadores de CA y otras clasificaciones eléctricas de adaptadores de CA están prohibidas.

Avvertenze e note importanti

- Carica completamente WisePOS™ E prima dell'uso.
- Assicurati che la banda magnetica o il chip EMV della carta sia nella giusta direzione quando strisci o inserisci la carta.
- Non far cadere, smontare, strappare, aprire, schiacciare, piegare, deformare, bucare, tritare, bruciare, dipingere il dispositivo né metterlo nel microonde o inserirvi oggetti estranei. Tutte queste azioni invalidano la garanzia.
- Non immergere il dispositivo nell'acqua e non posizionarlo vicino a lavandini o luoghi umidi. Non versare cibo o liquidi sul dispositivo. Non tentare di asciugare il dispositivo con fonti di calore esterne, come microonde o asciugacapelli.
- Non utilizzare solventi corrosivi o acqua per pulire il dispositivo. Per la pulizia della superficie ti consigliamo di utilizzare esclusivamente un panno asciutto.
- Non utilizzare strumenti affilati per toccare i componenti interni o i connettori, in quanto queste azioni potrebbero causare malfunzionamenti e invalidare la garanzia.
- Non cercare di smontare il dispositivo per ripararlo. Per le riparazioni e la manutenzione rivolgiti al tuo rivenditore.
- Utilizzabile solo con uscita CC a 5 V, 2000 mA (max.). Adattatore CA con approvazione CE. È vietato utilizzare un adattatore CA con altre classificazioni elettriche.

Warnungen und wichtige Hinweise

- Bitte laden Sie Ihr WisePOS™ E vor der Verwendung vollständig auf.
- Bitte achten Sie darauf, dass der Magnetstreifen/EMV-Chip der Karte beim Durchziehen oder Einführen der Karte richtig orientiert ist.
- Unterlassen Sie Folgendes: Fallenlassen, Zerlegen, Zerreißen, Öffnen, Zerquetschen, Biegen, Verformen, Durchlöchern, Zerkleinern, Verbrennen und Bemalen des Geräts. Stecken Sie es nicht in die Mikrowelle und führen Sie keine Fremdkörper in das Gerät ein. Handlungen dieser Art führen zum Erlöschen der Garantiesprüche.
- Das Gerät darf nicht in Wasser eingetaucht oder in der Nähe von Waschbecken oder feuchten Orten platziert werden. Verschütten Sie keine Lebensmittel oder Flüssigkeiten auf das Gerät. Versuchen Sie nicht, das Gerät mit einer externen Hitzequelle zu trocknen, wie zum Beispiel einer Mikrowelle oder einem Fön.
- Reinigen Sie das Gerät nicht mit ätzenden Lösungsmitteln oder Wasser. Es wird empfohlen, die Oberfläche lediglich mit einem trockenen Tuch zu säubern.
- Führen Sie keine scharfen Werkzeuge in die internen Komponenten oder Anschlüsse ein. Handlungen dieser Art können die Funktionsfähigkeit des Geräts beeinträchtigen. Gleichzeitig erlöschen damit sämtliche Garantiesprüche.
- Versuchen Sie nicht, das Gerät zu reparieren und versuchen Sie nicht, es zu zerlegen. Bitte wenden Sie sich an Ihre Händlerin oder Ihren Händler wegen Reparatur- und Wartungsarbeiten.
- Nur geeignet für Ausgang 5 V (Gleichspannung), 2.000 mA (max.) Wechselstrom-Netzteil mit CE-Kennzeichnung, die Verwendung von Netzteilen mit anderen elektrischen Kennzeichnungen ist untersagt.

Advarslar og vigtige bemærkninger

- Oplad din WisePOS™ E helt før brug.
- Sørg for, at kortet magnetstribe/EMV-chip vender rigtigt, når kortet stryges eller indsættes.
- Tab, adskil, åbn, knus, bøj, deform, punkter, makuler, brænd eller mal ikke enheden, riv den ikke op, placer den ikke op, placer den ikke i mikrobølgeovn, og indsæt ikke noget fremmedlegeme i enheden. Alle disse vil annullere garantien.
- Nedsænk ikke enheden i vand, og placer den ikke nær varme og ved våde placeringer. Spild ikke mad eller væske på enheden. Forsøg ikke at tørre enheden med eksterne varmekilder, f.eks. mikrobølgeovn eller hårtørrer.
- Brug ikke noget korroderende opløsningsmiddel eller vand til at rengøre enheden. Det anbefales at bruge en tør klud til udelukkende at rengøre overfladen.
- Brug ikke nogen skarpe værktøjer til at pege på interne komponenter eller stik, hvilket kan føre til defekt og vil annullere garantien.
- Forsøg ikke at adskille enheden for at reparere den. Kontakt din forhandler angående reparation og vedligeholdelse.
- Kun egnet til output af DC 5 V, 2000 mA (maks.). CE-godkendt AC-adapter. AC-adapter med anden elektrisk normering forbydes.

Waarschuwingen en belangrijke opmerkingen

- Zorg dat je WisePOS™ E vóór gebruik volledig is opgeladen.
- Zorg dat de magnetische strip/EMV-chip van de betaalkaart in de juiste richting wijst wanneer je de kaart doorhaalt of insteekt.
- Laat het apparaat niet vallen, open of demonteer het apparaat niet, plet, buig of vervorm het niet, prik er geen gaten in, plaats het niet in een magnetron of shredder, verbrand het niet, beschilder het niet en steek er geen vreemde voorwerpen in. Elk van deze handelingen maakt de garantie ongeldig.
- Dompel het apparaat niet onder in water en plaats het niet in de buurt van een gootsteen of een natte locatie. Mors geen eten of vloeistof op het apparaat. Probeer het apparaat niet te drogen met externe warmtebronnen zoals een magnetron of haardroger.
- Gebruik geen bijtende oplosmiddelen of water om het apparaat schoon te maken. Het wordt aanbevolen om het oppervlak alleen met een droge doek schoon te maken.
- Steek geen scherp gereedschap in de interne onderdelen of connectors. Dit kan leiden tot defecten en maakt de garantie ongeldig.
- Probeer nooit om het apparaat zelf uit elkaar te halen of te repareren. Neem contact op met de dealer voor reparatie en onderhoud.
- Alleen geschikt voor een uitvoer van 5 V gelijkstroom, 2000 mA (max.) AC-adapter met CE-goedkeuring, het gebruik van AC-adapters met een andere elektrische classificatie is verboden.

Precauções e notas importantes

- Carregue totalmente o WisePOS™ E antes de o utilizar.
- Certifique-se de que o chip de banda magnética/EMV do cartão está virado para a direção correta ao passar ou inserir o cartão.
- Não deixe cair, desmonte, rasgue, abra, esmague, dobre, deforme, perfure, triture, coloque no micro-ondas, queime, pinte nem introduza objetos estranhos no dispositivo. Qualquer uma destas ações anulará a garantia.
- Não mergulhe o dispositivo em água e não o coloque perto de lavatórios ou de locais húmidos. Não derrame alimentos nem líquidos no dispositivo. Não tente secar o dispositivo com fontes de calor externas, como um micro-ondas ou secador de cabelo.
- Não utilize qualquer solvente corrosivo nem água para limpar o dispositivo. Recomendase-se apenas a utilização de um pano seco para limpar a superfície.
- Não utilize ferramentas afiadas para apontar os componentes internos ou as fichas, pois tal pode provocar um mau funcionamento e anular a garantia.
- Não tente desmontar o dispositivo para o reparar. Contacte o seu revendedor para reparação e manutenção.
- Adequado apenas para uma saída de 5 V CC, 2000 mA (máx.) Adaptador CA com aprovação CE, é proibida outra classificação elétrica do adaptador CA.

注意事項および重要事項

- ご使用前に、WisePOS™ Eをフル充電してください。
- カードをスワイプまたは挿入する際には、カードの磁気ストライプ / EMVチップが正しい方向を向いていることを確認してください。
- デバイスを落とす、分解する、引き裂く、開く、押しつぶす、曲げる、変形させる、穴を開ける、細断する、電子レンジで加熱する、焼却する、塗装する、異物を挿入する。などの行為は行わないでください。これらの行為を行った場合、保証は無効になります。
- デバイスを水に浸したり、洗面台や濡れた場所の近くに置いたりしないでください。デバイスに食べ物や液体をこぼさないでください。電子レンジやヘアドライヤーなどの外部熱源でデバイスを乾かさしないでください。
- デバイスの清掃には腐食性の溶剤や水を使用しないでください。表面の清掃には、乾いた布のみを使用することをお勧めします。
- 鋭利な工具で内部の部品やコネクターに触れないでください。故障の原因となり、保証が無効になることがあります。
- 修理のためにデバイスを分解しないでください。修理とメンテナンスについては、販売店にお問い合わせください。
- 出力はDC 5V、2000mA (最大)にのみ対応しています。CE 認証の AC アダプターのみ使用可能です。その他の規格の AC アダプターは使用しないでください。

Przestrogi i ważne uwagi

- Przed użyciem należy w pełni naładować WisePOS™ E.
- Upewnij się, że chip magstripe/EMV karty jest skierowany we właściwą stronę podczas przeciągania lub wkładania karty.
- Nie upuszczaj, nie demontuj, nie rozdzielaj, nie otwieraj, nie zgniataj, nie zginaaj, nie deformuj, nie dziuraw, nie niszczy, nie podgrzewaj w kuchence mikrofalowej, nie spalaj, nie maluj urządzenia ani nie wkładaj do niego ciał obcych. Każde z tych działań unieważnia gwarancję.
- Nie zanurzaj urządzenia w wodzie i nie umieszczaj go w pobliżu zbiorników wody ani mokrych miejsc. Nie krusz jedzeniem ani nie wylewaj żadnej cieczy na urządzenie. Nie próbuj suszyć urządzenia za pomocą zewnętrznych źródeł ciepła, takich jak kuchenka mikrofalowa lub suszarka do włosów.
- Do czyszczenia urządzenia nie należy używać żrących rozpuszczalników ani wody. Zaleca się czyszczenie powierzchni wyłącznie suchą szmatką.
- Nie dotykaj wewnętrznych komponentów ani złączy ostrymi narzędziami, ponieważ może to doprowadzić do awarii i unieważnienia gwarancji.
- Nie próbuj demontować urządzenia w celu jego naprawy. W celu naprawy i konserwacji należy skontaktować się ze sprzedawcą.
- Odpowiednie tylko dla wyjścia DC 5 V, 2000 mA (maks.) Zasilacz AC z certyfikatem CE, inne parametry elektryczne zasilacza AC są zabronione.

WisePOS E Konformitätserklärung

CE-, UKCA- und WEEE-Erklärung
Es wurde bestätigt, dass dieses Produkt die Anforderungen der Richtlinie 2014/53/EU des Rates für Funkfrequenzbänder und Sendeleistung erfüllt.

Informationen zur Spezifischen Absorptionsrate (SAR):
Die SAR-Obergrenze in der EU für den Anwendungsfall „Tragen am Körper“ beträgt 2,0 W/kg und für den Anwendungsfall „Tragen an den Extremitäten“ 4,0 W/kg. Bei Tests des Anwendungsfalls „Tragen am Körper“ muss bei diesem Gerät ein Trennabstand von 5 mm eingehalten werden und bei SAR-Tests des Anwendungsfalls „Tragen an den Extremitäten“ ein Trennabstand von 0 mm. Die maximale Körper-SAR beträgt 0,44 W/kg, die maximale Extremitäten-SAR 2,76 W/kg.

Vereinfachte EU-Konformitätserklärung
Hiermit erklärt Stripe, Inc., dass der Funkanlagentyp (WisePOS E) die Anforderungen der Richtlinie 2014/53/EU erfüllt. Der vollständige Text der Konformitätserklärung ist unter der folgenden Internetadresse verfügbar: https://stripe.com/w-pe/DoC.

Der Betrieb auf dem 5150–5350-MHz-Band ist nur in Innenräumen gestattet, um potenziell schädliche Störungen für mobile Satellitensysteme auf demselben Kanal zu reduzieren. Diese Einschränkung gilt in: AT, BE, BG, CH, CY, CZ, DK, DE, EE, EL, ES, FI, FR, HR, HU, IE, IS, IT, LI, LT, LU, LV, MT, NL, NO, PL, PT, RO, SE, SI, SK, TR, UK (NI).

Vereinfachte UKCA-Konformitätserklärung
Hiermit erklärt Stripe, Inc., dass der Funkanlagentyp (WisePOS E) die Anforderungen der UKCA-Vorschriften für Funkanlagen erfüllt. Der vollständige Text der UKCA-Konformitätserklärung ist unter der folgenden Internetadresse verfügbar: https://stripe.com/wpe/DoC.

Der Betrieb auf dem 5150–5350-MHz-Band ist nur in Innenräumen gestattet, um potenziell schädliche Störungen für mobile Satellitensysteme auf demselben Kanal zu reduzieren. Diese Einschränkung gilt in: UK.

Das WEEE-Symbol auf dem Produkt oder der Verpackung bedeutet, dass dieses Produkt nicht zusammen mit dem sonstigen Hausmüll entsorgt werden darf. Es liegt stattdessen in Ihrer Verantwortung, Altgeräte ordnungsgemäß zu entsorgen, indem Sie sie bei einer dafür vorgesehenen Sammelstelle für das Recycling von Elektro- und Elektronik-Altgeräten abgeben. Die Trennung und das Recycling Ihrer Altgeräte zum Zeitpunkt der Entsorgung tragen zur Schonung der natürlichen Ressourcen bei und gewährleisten, dass die Geräte in einer Weise recycelt werden, die Umwelt und die Gesundheit der Menschen schützt. Weitere Informationen darüber, wo Sie Ihre Altgeräte zum Recycling abgeben können, erhalten Sie bei Ihren lokalen Behörden oder dort, wo Sie das Produkt gekauft haben.

WisePOS E Conformity Statement

FCC Supplier’s Declaration of Conformity
WisePOS E (WCS50, WSC51, WSC52, WSC53)

This device complies with Part 15 of the FCC Rules. Operation is subject to the following two conditions: (1) This device may not cause harmful interference, and (2) this device must accept any interference received, including interference that may cause undesired operation.

Stripe, Inc.
354 Oyster Point Blvd, South San Francisco, CA 94080, USA
Internet contact: info@stripe.com

Caution: Any changes or modifications not expressly approved by the party responsible for compliance could void the user’s authority to operate the equipment. This equipment has been tested and found to comply with the limits for a Class B digital device, pursuant to part 15 of the FCC rules. These limits are designed to provide reasonable protection against harmful interference in a residential installation. This equipment generates, uses and can radiate radio frequency energy and, if not installed and used in accordance with the instructions, may cause harmful interference to radio communications. However, there is no guarantee that interference will not occur in a particular installation. If this equipment does cause harmful interference to radio or television reception, which can be determined by turning the equipment off and on, the user is encouraged to try to correct the interference by one or more of the following measures:
- Reorient or relocate the receiving antenna.
- Increase the separation between the equipment and receiver.
- Connect the equipment into an outlet on a circuit different from that to which the receiver is connected.
- Consult the dealer or an experienced radio/TV technician for help.
This transmitter must not be co-located or operating in conjunction with any other antenna or transmitter.

ISED Statement
This device contains licence-exempt transmitter(s)/receiver(s) that comply with Innovation, Science and Economic Development Canada’s licence-exempt RSS(s). Operation is subject to the following two conditions:

- This device may not cause interference.
- This device must accept any interference, including interference that may cause undesired operation of the device.

Dichiarazione di conformità WisePOS E

Dichiarazione CE, UKCA e WEEE
Questo prodotto è conforme alla direttiva 2014/53/EU del Consiglio per quanto riguarda le bande di frequenza e la potenza trasmessa.

Informazioni sul tasso di assorbimento specifico di energia (SAR):
Il limite SAR dell'UE per dispositivi indossati sul corpo è di 2,0 W/kg e per gli arti è di 4,0 W/kg. La distanza di separazione deve essere di 5 mm per i test su dispositivi indossati e di 0 mm per i test SAR sugli arti. Il SAR massimo è di 0,44 W/kg sul corpo e di 2,76 W/kg per arti.

Dichiarazione di conformità UE semplificata
Con la presente Stripe, Inc. dichiara che il tipo di apparecchiatura radio (WisePOS E) è conforme alla Direttiva 2014/53/UE. Il testo completo della dichiarazione di conformità UE è disponibile al seguente indirizzo: https://stripe.com/wpe/DoC.

Il funzionamento nella banda 5150-5350 MHz è consentito solo in ambienti al chiuso per ridurre il rischio di interferenze dannose ai sistemi mobili satellitari co-canale. Questa limitazione si applica nei seguenti Paesi: AT, BE, BG, CH, CY, CZ, DK, DE, EE, EL, ES, FI, FR, HR, HU, IE, IS, IT, LI, LT, LU, LV, MT, NL, NO, PL, PT, RO, SE, SI, SK, TR, UK (NI).

Dichiarazione di conformità UKCA semplificata
Con la presente Stripe, Inc. dichiara che il tipo di apparecchiatura radio (WisePOS E) è conforme alle normative per le apparecchiature radio UKCA. Il testo completo della dichiarazione di conformità UKCA è disponibile al seguente indirizzo: https://stripe.com/wpe/DoC. Il funzionamento nella banda 5150-5350 MHz è consentito solo in ambienti al chiuso per ridurre il rischio di interferenze dannose ai sistemi mobili satellitari co-canale. Questa limitazione si applica nei seguenti Paesi: UK.

Il simbolo WEEE sul prodotto o sulla confezione indica che questo prodotto non deve essere smaltito insieme agli altri rifiuti domestici. È invece responsabilità dell'utente smaltire l'apparecchiatura consegnandola a un punto di raccolta designato per il riciclaggio dei rifiuti di apparecchiature elettriche ed elettroniche. La raccolta separata e il riciclaggio dei rifiuti delle apparecchiature al momento dello smaltimento contribuirà a preservare le risorse naturali e a garantirne il riciclaggio in modo da proteggere la salute umana e l'ambiente. Per ulteriori informazioni su dove è possibile consegnare i rifiuti per il riciclaggio, si invita a contattare le autorità locali o a rivolgersi dove è stato acquistato il prodotto.

WisePOS E Conformity Statement

FCC and IC Specific Absorption Rate (SAR) information:
The device is designed to meet the requirements for exposure to radio waves established by the Innovation, Science and Economic Development Canada’s and FCC. These requirements set a SAR limit of 1.6 W/kg averaged over one gram of tissue. The highest SAR value reported under this standard during product certification for use when properly worn on the body is 0.91W/kg. Operation in the band 5150–5250 MHz is only for indoor use to reduce the potential for harmful interference to co-channel mobile satellite systems.

CE, UKCA & WEEE Statement
This product has been confirmed to comply with the Council Directive 2014/53/EU Frequency bands & Transmitted (Power).

Specific Absorption Rate (SAR) information:
The EU SAR limit For Body Worn is 2.0W/kg and For Limb is 4.0 W/kg. This device should keep 5mm separation distance for Body worn testing and 0mm for Limb SAR testing. The Maximum Body SAR is 0.44 W/kg; The Maximum Limb SAR is 2.76 W/kg.

Simplified EU Declaration of Conformity
Hereby, Stripe, Inc. declares that the radio equipment type (WisePOS E) is in compliance with Directive 2014/53/EU. The full text of the EU declaration of conformity is available at the following internet address: https://stripe.com/w-pe/DoC.

Operation in the band 5150–5350 MHz is only for indoor use to reduce the potential for harmful interference to co-channel mobile satellite systems. This restriction applies in: AT, BE, BG, CH, CY, CZ, DK, DE, EE, EL, ES, FI, FR, HR, HU, IE, IS, IT, LI, LT, LU, LV, MT, NL, NO, PL, PT, RO, SE, SI, SK, TR, UK (NI).

Simplified UKCA Declaration of Conformity
Hereby, Stripe, Inc. declares that the radio equipment type (WisePOS E) is in compliance with UKCA Radio Regulations. The full text of the UKCA declaration of conformity is available at the following internet address: https://stripe.com/w-pe/DoC.

Operation in the band 5150–5350 MHz is only for indoor use to reduce the potential for harmful interference to co-channel mobile satellite systems. This restriction applies in: UK.

WisePOS E-conformiteitsverklaring

CE-, UKCA- en WEEE-verklaring
Van dit product is bevestigd dat het voldoet aan Richtlijn 2014/53/EU van de Europese Raad voor frequentiebanden en het radiofrequent uitgezonden vermogen.

SAR-informatie (Specific Absorption Rate):
De SAR-limiet in de EU is 2,0 W/kg voor apparatuur die op het lichaam wordt gedragen. Bij ledematen is dit 4,0 W/kg. Dit apparaat moet worden getest op SAR-limieten op een afstand van 5 mm bij het lichaam en van 0 mm bij ledematen. De maximale SAR-waarde voor het lichaam is 0,44 W/kg. Bij ledematen is dit 2,76 W/kg.

Vereenvoudigde EU-verklaring van conformiteit
Hierbij verklaart Stripe, Inc. dat het type radioapparatuur (WisePOS E) voldoet aan Richtlijn 2014/53/EU. De volledige tekst van de EU-verklaring van conformiteit is beschikbaar op het volgende internetadres: https://stripe.com/wpe/DoC.

De werking binnen de band 5150-5350 MHz is alleen bedoeld voor gebruik binnenshuis om de kans op schadelijke interferentie met mobiele satellietssystemen op hetzelfde kanaal te beperken. Deze beperking geldt voor: AT, BE, BG, CH, CY, CZ, DK, DE, EE, EL, ES, FI, FR, HR, HU, IE, IS, IT, LI, LT, LU, LV, MT, NL, NO, PL, PT, RO, SE, SI, SK, TR, UK (NI).

Vereenvoudigde UKCA-verklaring van conformiteit
Hierbij verklaart Stripe, Inc. dat het type radioapparatuur (WisePOS E) voldoet aan UKCA-radicrichtlijnen. De volledige tekst van de UKCA-verklaring van conformiteit is beschikbaar op het volgende internetadres: https://stripe.com/wpe/DoC.

De werking binnen de band 5150-5350 MHz is alleen bedoeld voor gebruik binnenshuis om de kans op schadelijke interferentie met mobiele satellietssystemen op hetzelfde kanaal te beperken. Deze beperking geldt voor: UK.

Het WEEE-symbool op het product of de verpakking geeft aan dat dit product niet weggegooid mag worden met ander huishoudelijk afval. In plaats daarvan is het jouw verantwoordelijkheid om afgedankte apparatuur in te leveren bij een aangewezen inzamelpunt voor het recyclen van afgedankte elektrische en elektronische apparatuur. Het gescheiden inzamelen en recyclen van afgedankte apparatuur op het moment dat het wordt afgevoerd, helpt natuurlijke hulpbronnen te sparen en zorgt ervoor dat het wordt gerecycled op een manier die volksgezondheid en het milieu beschermt. Voor meer informatie over waar je afval kunt inleveren voor recycling, neem je contact op met de gemeente of de plaats waar het product is gekocht.

WisePOS E Conformity Statement

The WEEE symbol on the product or its packaging indicates that this product must not be disposed of with your other household waste. Instead, it is your responsibility to dispose of your waste equipment by handing it over to a designated collection point for the recycling of waste electrical and electronic equipment. The separate collection and recycling of your waste equipment at the time of disposal will help conserve natural resources and ensure that it is recycled in a manner that protects human health and the environment. For more information about where you can drop off your waste for recycling, please contact your local authority, or where you purchased your product.

Déclaration de conformité WisePOS E

Déclaration ISED
L'émetteur/récepteur exempt de licence contenu dans le présent appareil est conforme aux CNR d'Innovation, Sciences et Développement économique Canada applicables aux appareils radio exempts de licence. L'exploitation est autorisée aux deux conditions suivantes :
1. L'appareil ne doit pas produire de brouillage;
2. L'appareil doit accepter tout brouillage radioélectrique subi, même si le brouillage est susceptible d'en compromettre le fonctionnement.

Informations sur le débit d'absorption spécifique (SAR) IC:
L'appareil est conçu pour répondre aux exigences d'exposition aux ondes radio établies par Innovation, Sciences et Développement économique Canada. Ces exigences fixent une limite DAS de 1,6 W/kg en moyenne sur un gramme de tissu. La valeur SAR la plus élevée signalée dans le cadre de cette norme lors de la certification du produit pour une utilisation lorsqu'il est correctement porté sur le corps est de 0,91 W/kg. Le fonctionnement dans la bande 5150–5250 MHz est uniquement destiné à une utilisation en intérieur afin de réduire le risque d'interférences nuisibles aux systèmes de satellites mobiles co-canaux.

Déclaration CE, UKCA et DEEE
Ce produit a été jugé conforme à la directive 2014/53/UE du Conseil relative aux bandes de fréquences et à la puissance transmise.

Informations relatives au débit d'absorption spécifique (DAS) :
L'UE fixe un DAS maximal de 2,0 W/kg pour les appareils portés près du corps (tête et tronç), et de 4,0 W/kg pour ceux portés sur les membres. En ce qui concerne les test de DAS, cet appareil doit être tenu à 5 mm de distance du corps et à 0 mm des membres. Son DAS maximal est de 0,44 W/kg pour le corps et de 2,76 W/kg pour les membres.

WisePOS E overensstemmelseserklæring

CE-, UKCA- og WEEE-erklæring
Dette produkt er blevet bekræftet som overholdende rådets direktiv 2014/53/EU om frekvensområder og transmitter (efkøldt).

Oplysninger om specifik absorberingshastighed (SAR):
EU SAR-grænsen for kropsbåren er 2,0 W/kg og for legemsdele 4,0 W/kg. Enheden skal holde 5 mm separationsafstand for kropbåren test og 0 mm for SAR-test af legemsdele. Den maksimale kropps-SAR er 0,44 W/kg; Den maksimale legemsdels-SAR er 2,76 W/kg.

Forenklet EU-erklæring om konformitet
Stripe, Inc. erklærer hermed, at radioudstyrstypen (WisePOS E) overholder direktivet 2014/53/EU. Den komplette tekst for EU-erklæringen om konformitet er tilgængelig på følgende internetadresse: https://stripe.com/wpe/DoC.

Drift i båndet 5150-5350 MHz er kun til indendørs brug for at reducere risikoen for skadelig interferens med mobile satellitssystemer, der bruger samme kanal. Denne begrænsning gælder i: AT, BE, BG, CH, CY, CZ, DK, DE, EE, EL, ES, FI, FR, HR, HU, IE, IS, IT, LI, LT, LU, LV, MT, NL, NO, PL, PT, RO, SE, SI, SK, TR, UK (NI).

Forenklet UKCA-erklæring om konformitet
Stripe, Inc. erklærer hermed, at radioudstyrstypen (WisePOS E) overholder UKCA-radioregulatorerne. Den komplette tekst for UKCA-erklæringen om konformitet er tilgængelig på følgende internetadresse: https://stripe.com/w-pe/DoC.

Drift i båndet 5150-5350 MHz er kun til indendørs brug for at reducere risikoen for skadelig interferens med mobile satellitssystemer, der bruger samme kanal. Denne begrænsning gælder i: UK.

WEEE-symbolet på produktet eller dets emballage angiver, at dette produkt ikke må bortskaffes sammen med dit øvrige husholdningsaffald. I stedet er det dit ansvar at bortskaffe dit affaldsudstyr ved at overdrage det til et udepeget indsamlingspunkt til genbrug af overskydende elektrisk og elektronisk udstyr. Den separate indsamling og genbrug af dit affaldsudstyr på bortskaffelsestidspunktet hjælper med at bevare naturressourcer og sikrer, at det genbruges på en måde, der beskytter menneskers sundhed og miljøet. Du kan få flere oplysninger om, hvor du kan aflevere dit affald til genbrug ved at kontakte din lokale myndighed eller stedet, hvor du købte dit produkt.

Déclaration de conformité WisePOS E

Déclaration de conformité UE simplifiée
Par la présente, Stripe, Inc. déclare que le type d'équipement radio (WisePOS E) est conforme à la directive 2014/53/UE. Le texte complet de la déclaration de conformité UE est disponible à l'adresse suivante: https://stripe.com/wpe/DoC.

L'utilisation dans la bande 5 150–5 350 MHz est réservée à un usage intérieur afin de réduire le risque d'interférences nuisibles avec les systèmes de satellites mobiles utilisant la même bande de fréquences. Cette restriction s'applique aux pays suivants : AT, BE, BG, CH, CY, CZ, DK, DE, EE, EL, ES, FI, FR, HR, HU, IE, IS, IT, LI, LT, LU, LV, MT, NL, NO, PL, PT, RO, SE, SI, SK, TR, UK (NI).

Déclaration de conformité UKCA simplifiée
Par la présente, Stripe, Inc. déclare que le type d'équipement radio (WisePOS E) est conforme aux réglementations radio UKCA. Le texte complet de la déclaration de conformité UKCA est disponible à l'adresse suivante: https://stripe.com/wpe/DoC.

L'utilisation dans la bande 5 150–5 350 MHz est réservée à un usage intérieur afin de réduire le risque d'interférences nuisibles avec les systèmes de satellites mobiles utilisant la même bande de fréquences. Cette restriction s'applique aux pays suivants : UK.

Le symbole DEEE figurant sur le produit ou son emballage indique que ce produit ne doit pas être jeté avec vos autres déchets ménagers. Il vous incombe d'éliminer votre équipement usagé en le confiant à un point de collecte dédié au recyclage des déchets d'équipements électriques et électroniques. Ce circuit de collecte et de recyclage spécifique contribue à préserver les ressources naturelles et garantit un recyclage respectueux de la santé humaine et de l'environnement. Pour obtenir davantage d'informations sur les points de collecte et de recyclage de vos déchets, veuillez contacter votre administration locale ou le lieu d'achat de votre produit.

Declaración de conformidad de WisePOS E

Declaración CE, UKCA y RAEE
Se ha confirmado que este producto cumple con la Directiva 2014/53/UE del Consejo: bandas de frecuencia y potencia (de transmisión).

Información de la tasa de absorción específica (SAR):
El límite de SAR de la UE para el uso corporal es de 2,0 W/kg y para las extremidades es de 4,0 W/kg. Este dispositivo debe mantener una distancia de separación de 5 mm para las pruebas de uso corporal y de 0 mm para las pruebas de SAR en extremidades. La SAR máxima corporal es de 0,44 W/kg; la SAR máxima en extremidades es de 2,76 W/kg.

Declaración de conformidad simplificada de la UE
Por la presente, Stripe, Inc. declara que el tipo de equipo de radio (WisePOS E) cumple con la Directiva 2014/53/UE. El texto completo de la declaración de conformidad de la UE se encuentra disponible en la siguiente dirección de Internet: https://stripe.com/wpe/DoC.

El funcionamiento en la banda 5150–5350 MHz es solo para uso en interiores a fin de reducir la posibilidad de que se ocasione una interferencia dañina en los sistemas de satélites móviles en el mismo canal. La restricción se aplica en los siguientes países: AT, BE, BG, CH, CY, CZ, DK, DE, EE, EL, ES, FI, FR, GB, HR, HU, IE, IS, IT, LI, LT, LU, LV, MT, NL, NO, PL, PT, RO, SE, SI, SK, TR.

Declaración de conformidad simplificada de UKCA
Por la presente, Stripe, Inc. declara que el tipo de equipo de radio (WisePOS E) cumple con la normativa de radio de UKCA. El texto completo de la declaración de conformidad de UKCA se encuentra disponible en la siguiente dirección de Internet: https://stripe.com/wpe/DoC.

El funcionamiento en la banda 5150–5350 MHz es solo para uso en interiores a fin de reducir la posibilidad de que se ocasione una interferencia dañina en los sistemas de satélites móviles en el mismo canal. La restricción se aplica en los siguientes países: Reino Unido.

El símbolo de RAEE que se encuentra en el producto o en el empaquetado indica que este producto no se debe desechar junto con otros residuos domésticos. En su lugar, es su responsabilidad desechar los equipos en desuso entregándolos a un punto de recogida designado para el reciclaje de los residuos de aparatos eléctricos y electrónicos. La recogida y el reciclaje por separado de sus equipos desechados al momento de la eliminación ayudará a conservar recursos naturales y a asegurar de que se reciclen de una forma que proteja la salud humana y el medioambiente. Para obtener más información sobre dónde puede depositar sus desperdicios, contacte con su autoridad local o el lugar donde ha comprado el producto.

Oświadczenie o zgodności WisePOS E

Oświadczenie CE, UKCA i WEEE
Potwierdzono zgodność tego produktu z dyrektywą Rady 2014/53/UE w sprawie pasm częstotliwości i transmitowanej mocy.

Informacje o swoistym tempie pochłaniania energii (SAR):
Limit SAR UE dla urządzeń noszonych na ciele wynosi 2,0 W/kg, a dla urządzeń noszonych na kończynach wynosi 4,0 W/kg. Urządzenie to powinno zachować odległość 5 mm w przypadku testów urządzeń noszonych na ciele i 0 mm w przypadku testów SAR urządzeń noszonych na kończynach. Maksymalny współczynnik SAR dla ciała wynosi 0,44 W/kg; maksymalny współczynnik SAR dla kończyn wynosi 2,76 W/kg.

Uproszczona deklaracja zgodności UE
Niniejszym Stripe, Inc. oświadcza, że typ urządzenia radiowego (WisePOS E) jest zgodny z dyrektywą 2014/53/UE. Pełny tekst deklaracji zgodności UE jest dostępny pod następującym adresem internetowym: https://stripe.com/wpe/DoC.

Praca w paśmie 5150–5350 MHz jest przeznaczona wyłącznie do użytku wewnątrz pomieszczeń, aby ograniczyć potencjalne szkodliwe zakłócenia mobilnych systemów satelitarnych działających na tym samym kanale. To ograniczenie ma zastosowanie w następujących krajach: AT, BE, BG, CH, CY, CZ, DK, DE, EE, EL, ES, FI, FR, HR, HU, IE, IS, IT, LI, LT, LU, LV, MT, NL, NO, PL, PT, RO, SE, SI, SK, TR, UK (NI).

Uproszczona deklaracja zgodności UKCA
Niniejszym Stripe, Inc. oświadcza, że typ urządzenia radiowego (WisePOS E) jest zgodny z przepisami radiowymi UKCA. Pełny tekst deklaracji zgodności UKCA jest dostępny pod następującym adresem internetowym: https://stripe.com/wpe/DoC.

Praca w paśmie 5150–5350 MHz jest przeznaczona wyłącznie do użytku wewnątrz pomieszczeń, aby ograniczyć potencjalne szkodliwe zakłócenia mobilnych systemów satelitarnych działających na tym samym kanale. To ograniczenie ma zastosowanie w następujących krajach: UK.

Symbol WEEE na produkcie lub jego opakowaniu oznacza, że tego produktu nie wolno wyrzucać razem z innymi odpadami domowymi. Zamiast tego obowiązkiem użytkownika jest pozbycie się zużytego sprzętu poprzez przekazanie go do wyznaczonego punktu zbiórki w celu recyklingu zużytego sprzętu elektrycznego i elektronicznego. Oddzielną zbiórka i recykling zużytego sprzętu w momencie utylizacji pomoże chronić zasoby naturalne i zapewni, że zostanie on poddany recyklingowi w sposób chroniący zdrowie ludzkie i środowisko. Aby uzyskać więcej informacji na temat miejsc, w których można oddać odpady do recyklingu, należy skontaktować się z lokalnymi władzami lub miejscem zakupu produktu.