

はじめに

この度は弊 Studio Room IMO-CEN 製品のゲーミングデスクをご購入頂き、有り難うございます。
製品を組み立てる前に、この組立手順書をお読み頂き、正しく組み立ててご使用ください。
長くご愛用頂ける様、ボルト等の金具に緩み等が無い点検・確認してください。
この組立手順書は大切に保存して頂き、点検の際にお役立てください。

ゲーミングデスク組立時の諸注意

組立前に、次ページに記載の部品明細及び付属品を参照し、不足品が無い事をご確認ください。
組立時は、十分な作業スペースを確保して作業を行なってください。
組立は2人以上で、作業の際は、工具やネジを扱う際など怪我などにもご注意ください。
組立に必要な工具は、付属品のネジのサイズに合う3番プラスドライバーと、添え木の一時固定用に両面テープをご用意ください。
また、インパクトドライバーをご用意頂けますと、組み立ての際のネジ止め作業がスムーズに行えます。

ゲーミングデスク使用時の留意事項など

本デスクは、湿気の少ない場所で、平らな場所に設置しご使用ください。
本デスクのコントロールパネル天板は、セガ社製アストロシティ/ブラストシティ用及び同サイズのコントロールパネルに合わせた形の加工が施しております。また、お客様のご希望が有った場合は、ご利用になるコントロールパネルに合わせた形での加工が施した形でご提供しております。
本デスクにつきまして、セガ社様及びコントロールパネルメーカー各社様へのお問い合わせ等はお控え頂きます様お願い致します。
本デスクは家庭向けの製品で、室内向け家具としてのご使用を前提として設計しております。業務用途でのご使用は保証の対象外となります。

本製品の保証期間は、**お届け日より1年間**となります。

保証の対象となるのは、お客様が本組立手順書に記載の内容に従いご使用頂く事が条件となります。

以下の場合には保証期間内であっても有償での修理・交換となりますので、予めご了承ください。

1. 本組立手順書に記載の内容に従ったご使用をされていない場合。
2. ご使用に伴い発生する汚れやキズ、摩耗、経年変化。
3. 火災、地震、水害等の天災地変、公害等により発生した損傷。
4. お客様独自に改造や修理、加工を行なった場合。
5. 床やカーペット、壁面材等との化学反応、結露等の室内環境に起因して発生しうる損傷。
6. お客様の誤使用もしくは過失による損傷、お届け後の輸送・移動等による破損。
7. その他、不適切な取扱いと判断される場合。

他、ご不明な点などございましたら、下記までご連絡ください。

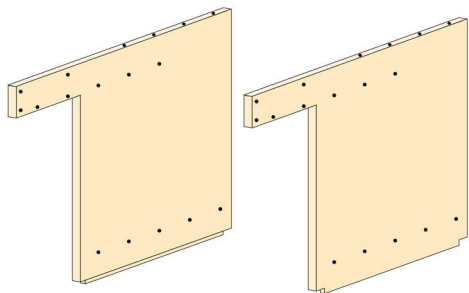
Studio Room IMO-CEN

imocen.studio@gmail.com

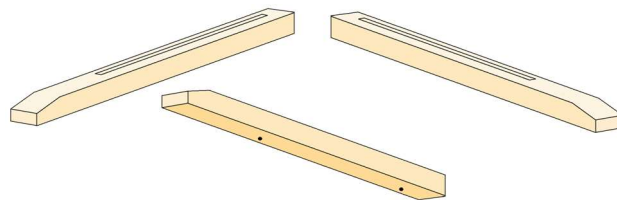
部品明細及び付属品

不足している部品が無い事をご確認ください。

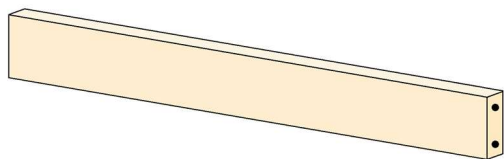
① 本体側面板 (左右1枚ずつ・計2枚) ※1 ※2



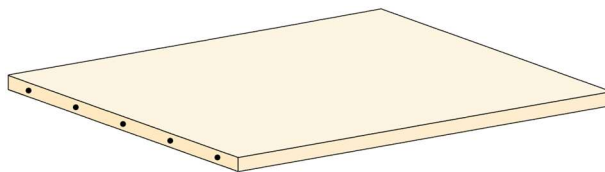
② 本体スタンド (左右1台ずつ・計2台)



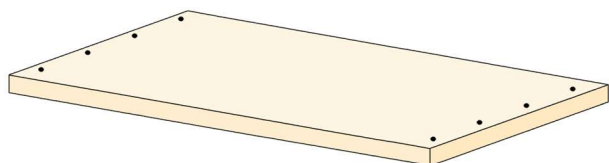
③ 前面板 (コントロールパネル部)



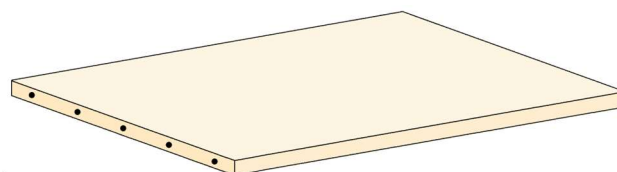
④ 中板 (コントロールパネル部)



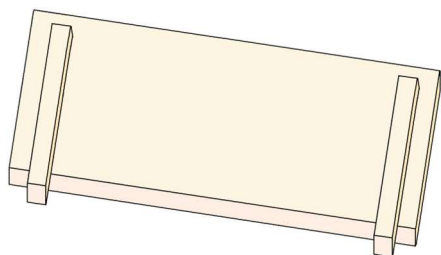
⑤ 天板 (本体側)



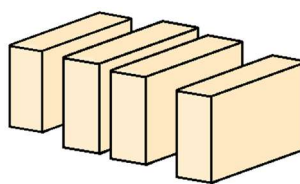
⑥ 底板



⑦ 天板 (コントロールパネル)



⑧ 添え木 (4枚) ※3



その他付属品

- ・木ネジ (長・60mm) … 36本
- ・コントロールパネル留めネジ … 6本 (※4)
- ・コントロールパネル天板固定ネジ … 2本

※1 前面扉追加オプション有りの場合は、扉のスライド用レールが取り付けられています

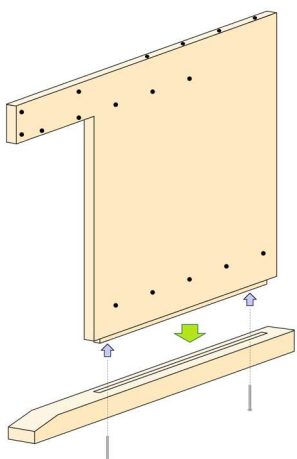
※2 背面板追加オプション有りの場合は、後部側に背面板を取り付ける為の溝、およびネジ穴加工がされています。

※3 部品のネジ留めの際の一時的な支えに使用します

※4 お使いになるコントロールパネルのネジ穴の数によって変わります

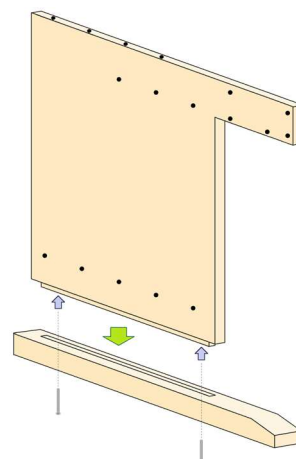
組立手順 (1)

① 側面板 (左) をスタンドに差し込み、ネジ留めします。



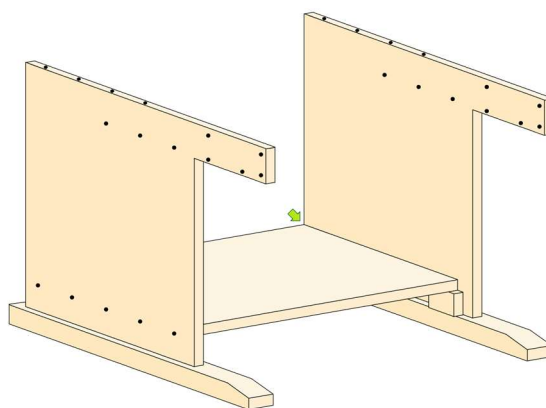
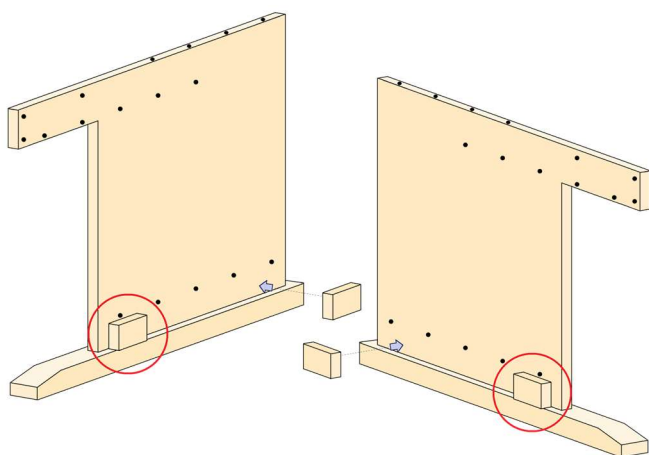
木ネジ (長・60mm) × 2

② 側面板 (右) もスタンドに差し込み、ネジ留めします。

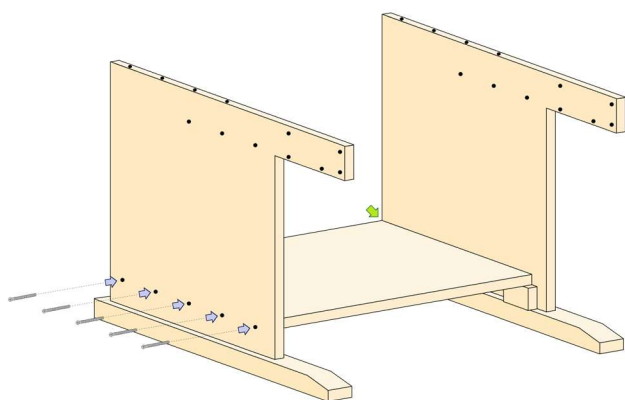


木ネジ (長・60mm) × 2

③ 添え木を図の様に横向きに置き、両面テープで軽く固定します (左右2箇所ずつ)。
緑の矢印が指す様に、後ろを合わせて置いてください。

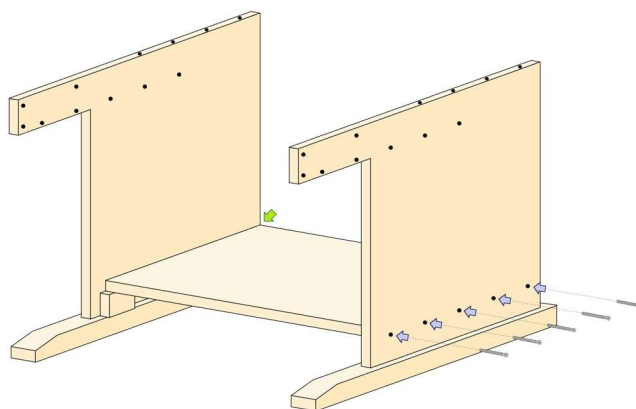


④ 側面板 (左) と底板をネジ留めします。



木ネジ (長・60mm) × 5

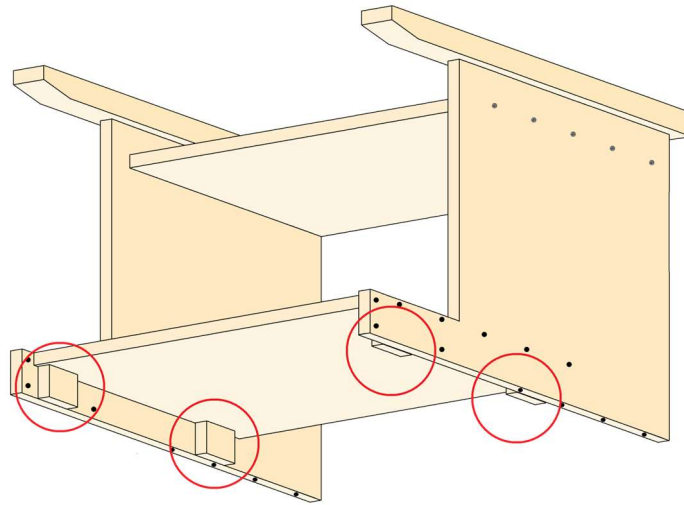
⑤ 側面板 (右) と底板をネジ留めします。



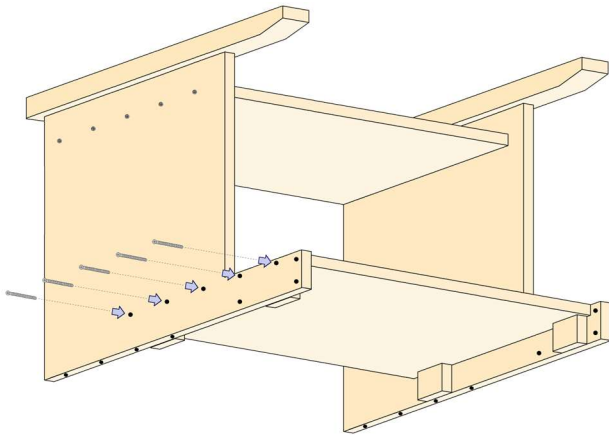
木ネジ (長・60mm) × 5

組立手順（2）

⑥⑦ 本体を逆さまに置き、赤丸の位置に添え木を横向けに置き、両面テープで固定します（左右2箇所ずつ）。

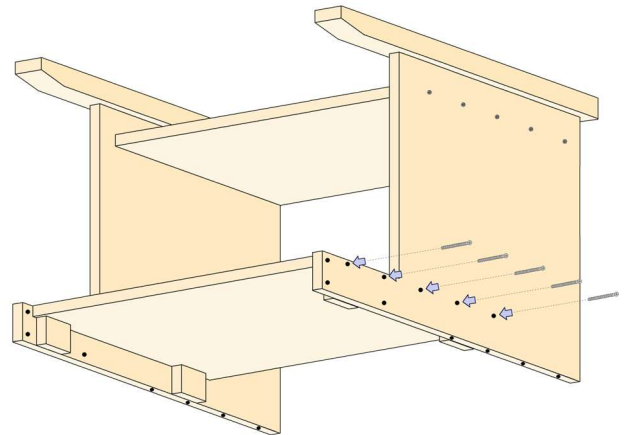


⑧ 側面板（右）と中板をネジ留めします。



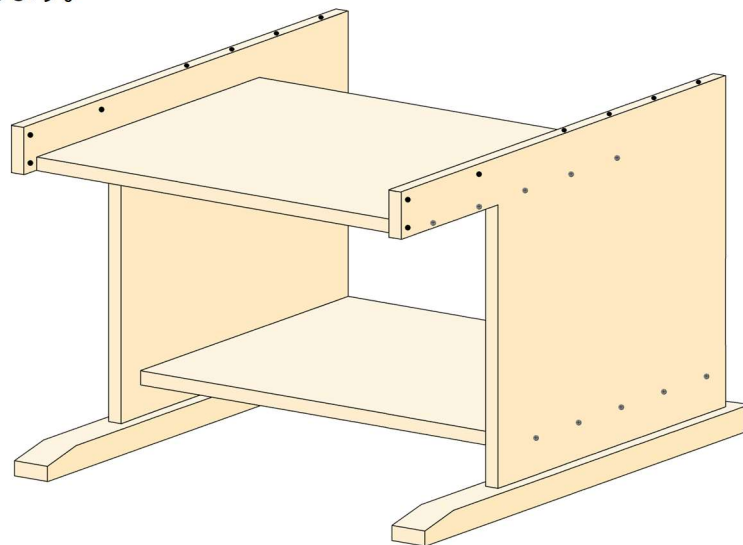
木ネジ（長・60mm）× 5

⑨ 側面板（左）と中板をネジ留めします。



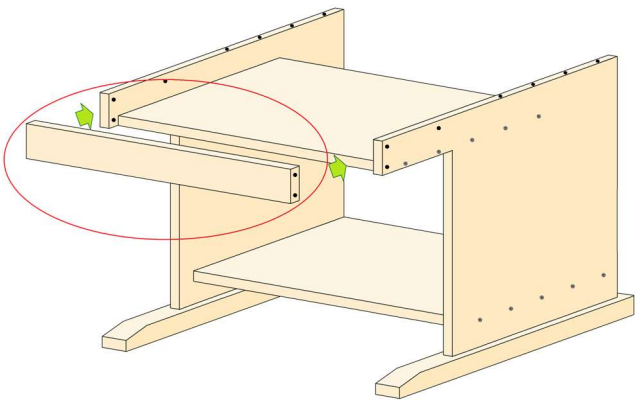
木ネジ（長・60mm）× 5

⑩ 逆さまにした本体を戻します。

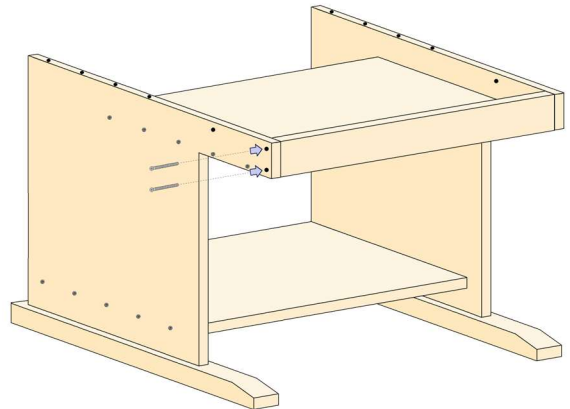


組立手順 (3)

⑪ 前面板を、側面板の間に挟むように入れます。

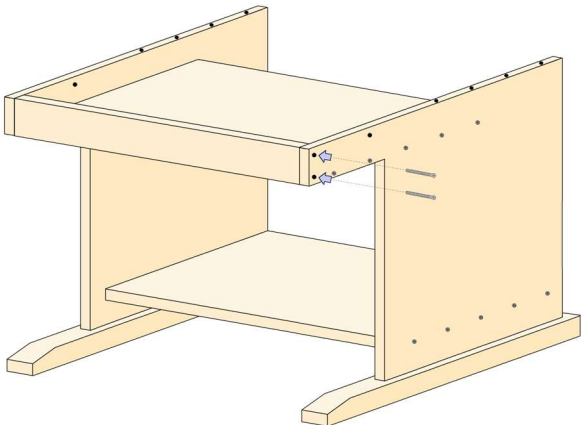


⑫ 前面板と側面板 (左) をネジ留めします。



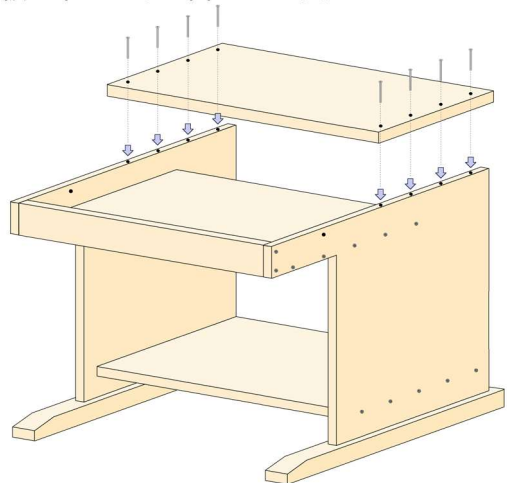
木ネジ (長・60mm) × 2

⑬ 前面板と側面板 (右) をネジ留めします。



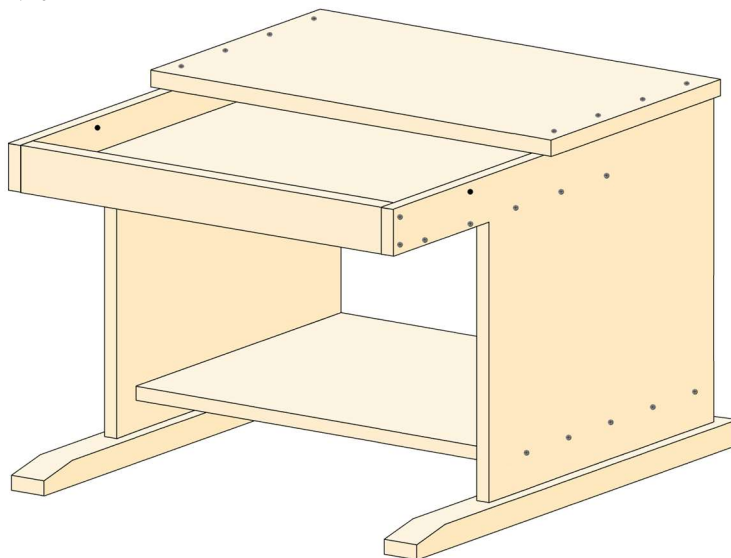
木ネジ (長・60mm) × 2

⑭ 天板を乗せてネジ留めします。

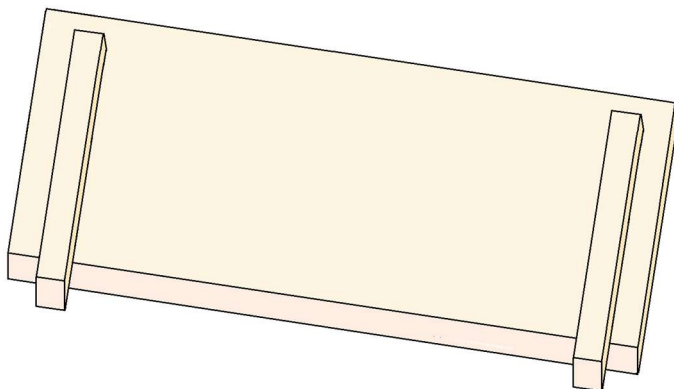


木ネジ (長・60mm) × 8

⑮ 本体組み立て終了です。



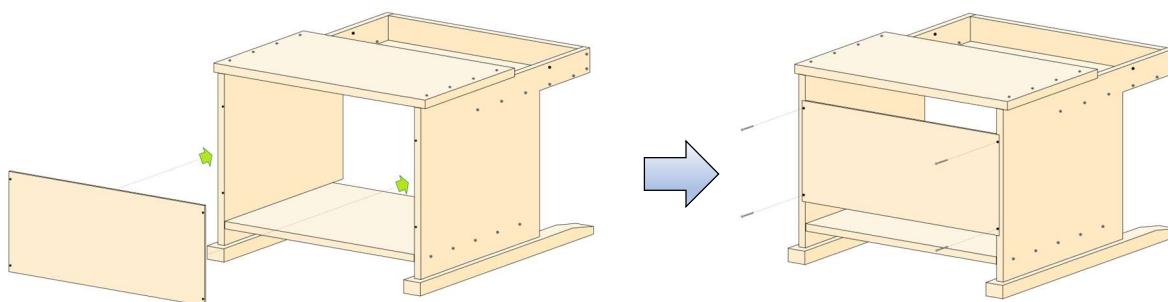
① 天板（コントロールパネル部）



突起の有る側をデスク本体の天板の下に差し込み、上からはめ込みます。

そのままでも十分な強度及び安定性が得られますが、付属のコントロールパネル天板固定用ネジを、側面板のコントロールパネル天板固定用のネジ穴に留める事で、コントロールパネル天板をデスク本体に完全に固定出来ます。

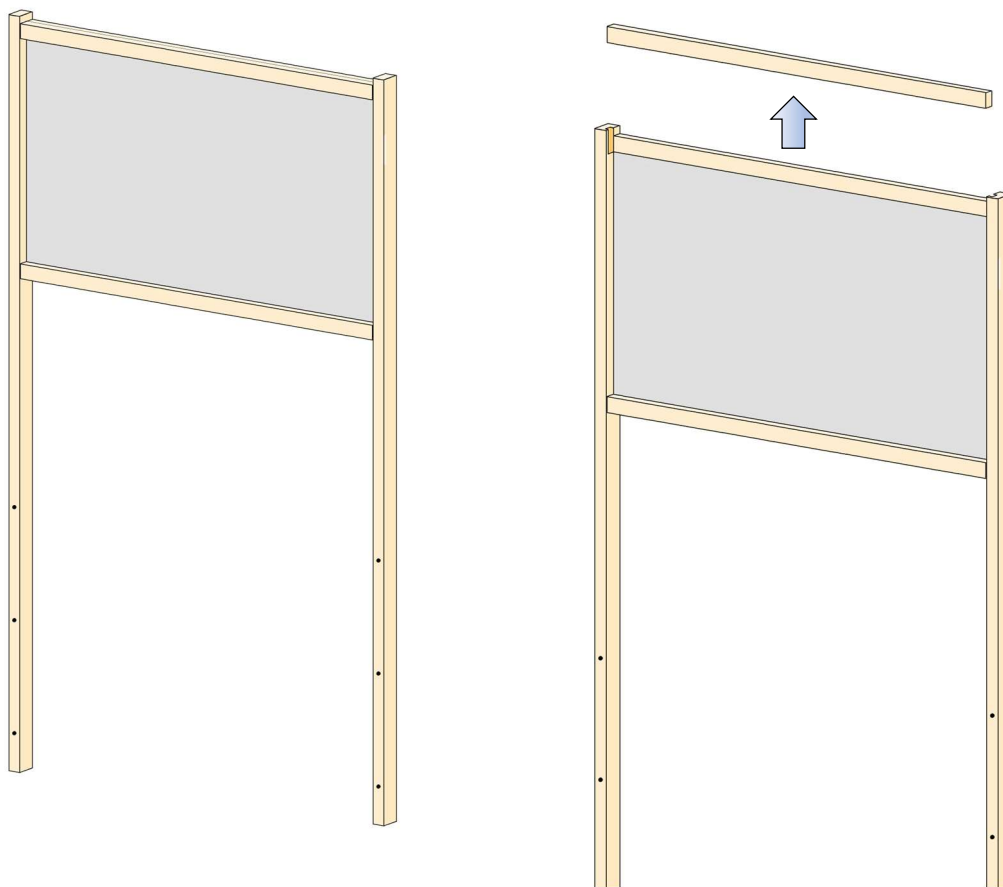
② 背面板



本体側面板の後部の溝に合わせて取り付け、ネジ留めで固定します。

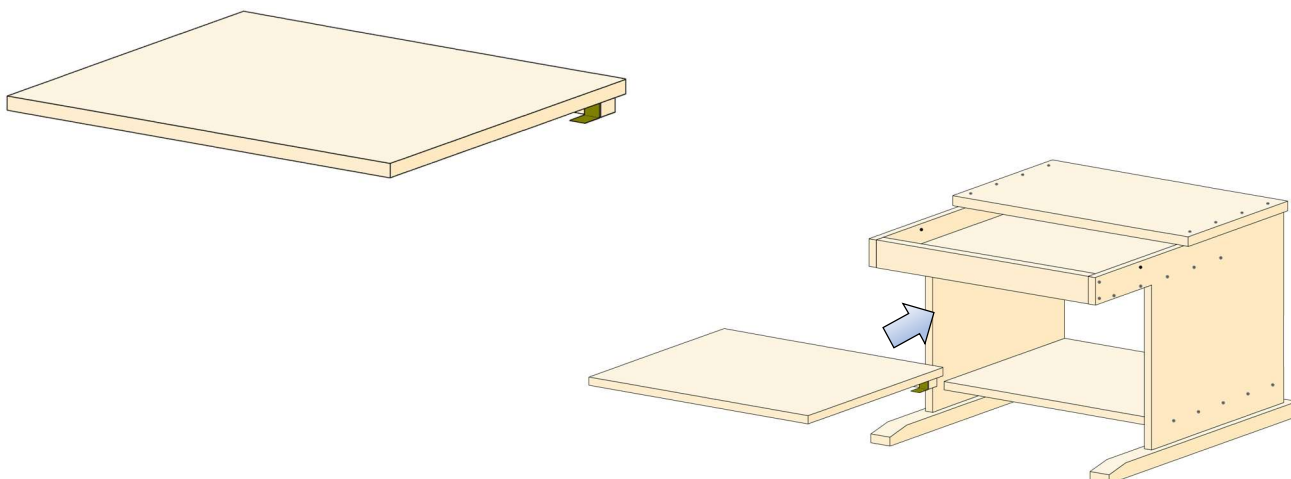
デスク下部に収納している物の、外部からの衝撃等からの転倒防止の役目を果たします。

③ 説明パネルスタンド



本体背面に取り付け、ゲームのインストラクション（説明書き）やポップなど装飾品の展示に使用します。
アクリル板を2枚使用。上部のストッパーを取り外すことで、手前側の透明アクリル板外すことができます。
本オプション有りの場合は、側面板後部に説明パネル固定用のネジ穴が左右3箇所ずつ、計6箇所空けられています。お好みの高さに合わせて左右2箇所、計4箇所をネジ留めにより固定します。
パネル固定に使用する木ネジは、プラス型もしくは六角穴型となっております。
※サイズが大きいので、取り付けの際は転倒防止など安全におこなってください。

④ 前面扉



本体前面に取り付け、デスク内の収納物を保護するカバーとしてお使い頂けます。

本オプション有りの場合は、側面板にスライド用のレールが取り付けられております。レールの上に差し込み、奥の金具をレールに引っ掛けるように奥まで差し込みます。

前面扉を開ける際、金具を引っ掛ける事により固定させる事が出来ますので、作業の邪魔になりません。

※本組立手順書の内容は、予告無しに変更する場合があります。

本製品へのお問い合わせは、Studio Room IMO-CEN 下記の連絡先までお願いします。

imocen.studio@gmail.com