

POLAR®

SPEED SENSOR



INSTRUKCJA OBSŁUGI

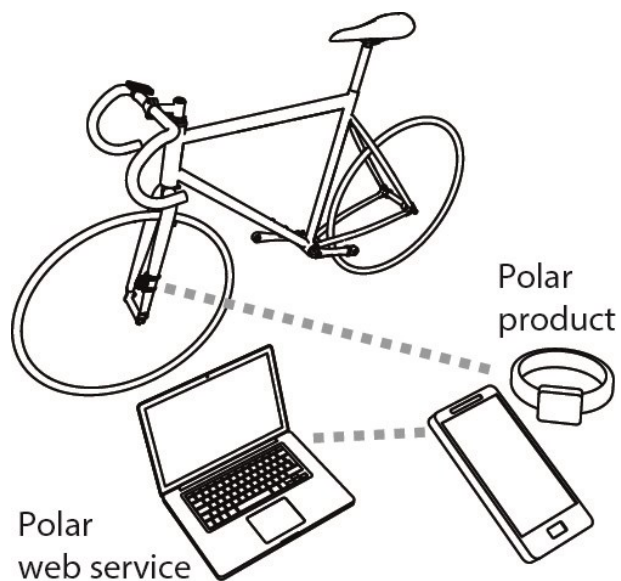
SPIS TREŚCI

Spis treści	2
Wprowadzenie	3
Pierwsze kroki	4
Części sensora prędkości	4
Montaż sensora prędkości	4
Łączenie	5
Ważne informacje	6
Pielęgnacja i konserwacja	6
Bateria	6
Najczęściej zadawane pytania	6
Dane techniczne	7

WPROWADZENIE

Sensor prędkości Polar służy do pomiaru prędkości jazdy na rowerze i pokonanej odległości. Sensor ten jest kompatybilny z urządzeniami *Bluetooth*® obsługującymi funkcję *Bluetooth*® pomiaru prędkości jazdy na rowerze.

Możesz używać sensora z wieloma aplikacjami treningowymi oraz produktami Polar z funkcją *Bluetooth*®. Sprawdź kompatybilne produkty na stronie support.polar.com.



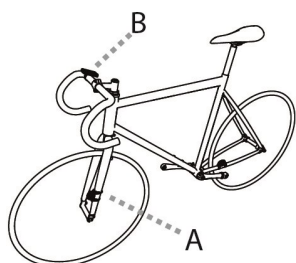
Najnowszą wersję niniejszego podręcznika użytkownika można pobrać ze strony support.polar.com.

PIERWSZE KROKI

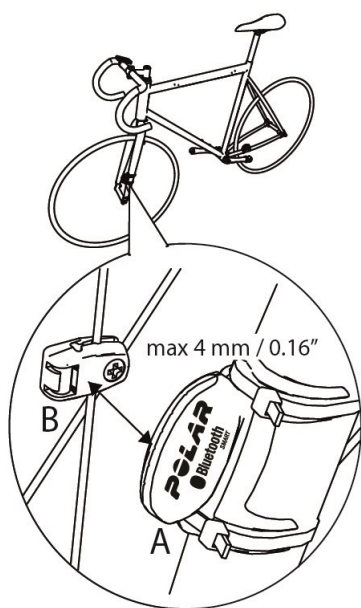
CZĘŚCI SENSORA PRĘDKOŚCI

1. Sensor prędkości (rysunki 1 A i 2 A)
2. Magnes na szprychę (rysunek 2 B)

Rysunek 1.



Rysunek 2.

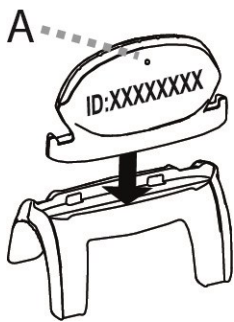


MONTAŻ SENSORA PRĘDKOŚCI

Do zamocowania sensora prędkości i magnesu na szprychę niezbędne są cążki i śrubokręt krzyżakowy.

1. Zaleca się montaż sensora prędkości na przednim widelcu roweru (zob. rysunek 1 A).
2. Zamocuj sensor prędkości na gumowej nakładce (zob. rysunek 3).

Rysunek 3.



3. Nałóż opaski zaciskowe na sensor i gumową nakładkę (zob. rysunek 2 A). Zamocuj sensor na przednim widelcu, tak aby logo POLAR skierowane było na zewnątrz. Luźno dopasuj opaski. Nie zaciskaj ich całkowicie na tym etapie.
4. Umieść magnes na szprysze na tym samym poziomie co sensor prędkości (zob. rysunek 2). Na tylnej części sensora znajduje się mały wydrążony otwór (zob. rysunek 3 A) oznaczający punkt, który powinien wskazywać magnes, mijając sensor. Przymocuj magnes do szprychy i lekko dokręć go śrubokrętem. Nie dokręcaj ostatecznie magnesu na tym etapie.
5. Wyreguluj ustawienie magnesu względem sensora prędkości tak, aby magnes znajdował się blisko czujnika, jednak nie stykał się z nim (zob. rysunek 2). Przesuń sensor możliwie najbliżej koła/szprychy. Odstęp pomiędzy sensorem a magnesem powinien wynosić maksymalnie 4 mm (0,16"). Odstęp jest prawidłowy, jeśli pomiędzy magnesem a sensorem możesz przełożyć opaskę zaciskową.
6. Obróć przednie koło, aby przetestować sensor prędkości. Migająca na czerwono kontrolka sensora wskazuje, że magnes i sensor zostały zamocowane prawidłowo. Jeśli będziesz dalej kręcić kołem, kontrolka przestanie migać. Dokręć śrubę magnesu śrubokrętem. Mocno zacisnij opaski i odetnij ich wystające elementy.



Przed rozpoczęciem jazdy wprowadź wielkość kół roweru do urządzenia odbiorczego lub aplikacji na urządzenia mobilne.

ŁĄCZENIE

Aby urządzenie odbiorcze odczytywało dane z sensora, należy przeprowadzić łączenie. Więcej informacji zawiera instrukcja użytkowania urządzenia odbiorczego lub aplikacji na urządzenia mobilne.



W celu zapewnienia dobrej jakości połączenia między sensorem a urządzeniem odbiorczym, zalecane jest umieszczenie urządzenia na uchwycie rowerowym na kierownicy.

WAŻNE INFORMACJE

PIELĘGNACJA I KONSERWACJA

Utrzymuj sensor w czystości. Czyść go przy użyciu słabego roztworu mydła i płucz czystą wodą. Osusz ostrożnie miękką ściereczką. Nie używaj w tym celu alkoholu lub materiałów o właściwościach ściernych (wełna stalowa lub chemiczne środki czyszczące). Nie zanurzaj sensora w wodzie.

Twoje bezpieczeństwo jest dla nas ważne. Upewnij się, że możesz w normalny sposób poruszać kierownicą oraz że linki hamulca lub przekładni nie zawadzają o uchwyt lub sensor. Sprawdź również, czy sensor nie utrudnia pedałowania lub używania hamulców/przekładni. Podczas jazdy na rowerze miej wzrok skierowany na drogę, aby zapobiec wypadkom lub odniesieniu obrażeń. Nie narażaj sensora na mocne uderzenia, ponieważ może zostać uszkodzony.

Zastępczy komplet magnesów można kupić oddzielnie.

BATERIA

Baterii nie można wymieniać. Sensor jest zaplombowany, co pozwala zwiększyć żywotność i trwałość urządzenia do maksimum. Aby zakupić nowy sensor, skontaktuj się z autoryzowanym centrum serwisowym lub sprzedawcą firmy Polar. Możesz również zakupić sensor przez Internet. Sklep internetowy firmy Polar działający w Twoim kraju możesz odnaleźć na stronie www.polar.com.

Poziom naładowania baterii sensora wyświetlany jest na pulsometrze, jeśli obsługuj technologię *Bluetooth®*.

Aby wydłużyć czas pracy baterii, sensor przechodzi w tryb czuwania po trzydziestu minutach od momentu przerwania jazdy i ustania obrotów magnesu.

NAJCZĘŚCIEJ ZADAWANE PYTANIA

Co zrobić, jeśli...

...odczyt prędkości wskazuje 0 lub prędkość nie jest wyświetlana podczas jazdy?

- Sprawdź, czy położenie i odległość sensora od magnesu są właściwe.
- Sprawdź, czy aktywowana została funkcja prędkości w urządzeniu odbiorczym. Więcej informacji zawiera instrukcja użytkownika urządzenia odbiorczego lub aplikacji na urządzenia mobilne.
- Spróbuj umieścić urządzenie odbiorcze na uchwycie na kierownicy. Może to poprawić jakość połączenia.
- Jeśli od czasu do czasu wyświetlany jest odczyt 0, może to być spowodowane przejściowymi zakłóceniami elektromagnetycznymi.
- Jeśli odczyt 0 wyświetlany jest stale, bateria może być rozładowana.

...odczyty prędkości, odległości i tętna są nieregularne?

- Zakłócenia mogą występować w pobliżu urządzeń takich jak kuchenki mikrofalowe czy komputery. Stacje bazowe WLAN również mogą powodować zakłócenia w pracy sensora prędkości Polar. Aby uniknąć błędnych odczytów, utrzymuj dystans od potencjalnych źródeł zakłóceń.

... chcę przeprowadzić łączenie sensora i urządzenia odbiorczego przed zamocowaniem?

- Postępuj zgodnie z poleceniami zawartymi w instrukcji użytkownika urządzenia odbiorczego lub aplikacji na urządzenia mobilne. Zamiast kręcenia korbą/kołem, aktywuj sensor, poruszając nim tam i z powrotem obok magnesu. Migająca na czerwono kontrolka sensora wskazuje, że sensor został aktywowany.

Po czym poznać...

... czy sensor przesyła dane do urządzenia odbiorczego?

- Kiedy rozpoczynasz jazdę, migająca na czerwono kontrolka oznacza, że sensor jest aktywny i przesyła sygnał prędkości. Podczas dalszej jazdy kontrolka przestanie migać.

DANE TECHNICZNE

Temperatura użytkowania:

od -10°C do +50°C/od +14°F do +122°F

Żywotność baterii:

Średnio 1400 roboczogodzin

Dokładność:

±1 %

Materiał:

Polimer termoplastyczny

Wodoszczelność:

Odporność na zachlapania

Numer FCC ID (Federalnej Komisji Łączności): INWY6

Sensor prędkości Bluetooth QD ID: B021136

Copyright © 2021 Polar Electro Oy, FI-90440 KEMPELE. Wszelkie prawa zastrzeżone. Zabrania się wykorzystywania lub reprodukcji dowolnej części niniejszego podręcznika, bez względu na formę i zamierzone środki, bez uprzedniej zgody wydanej na piśmie przez firmę Polar Electro Oy. Nazwy i symbole oznaczone w niniejszym podręczniku lub pakiecie produktowym symbolem ™ stanowią znaki towarowe Polar Electro Oy. Nazwy i symbole oznaczone w niniejszym podręczniku lub pakiecie produktowym symbolem ® stanowią zarejestrowane znaki towarowe Polar Electro Oy. Znak słowny oraz symbole *Bluetooth*® stanowią zarejestrowane znaki towarowe Bluetooth SIG, Inc. Firma Polar Electro Oy posiada licencję na wykorzystanie tych znaków.

2.0 PL 3/2023