

## 分解手順



1 本体を裏返して背もたれ部とシートの六角ナットを緩めます。  
※六角ナットはボルトの頭が隠れる程度まで緩めます。



2 片側の①②のボルトをドライバで緩めて外します。  
※左右どちらからでも構いません。



3 ③のボルトと前枠の裏側にある丸ナットを取り外します。



4 背もたれ部とシートを留めている、ワッシャーと六角ナットを取り外します。



5 肘掛けを持ち上げて取り外します。その後、前枠を手で押さえながら、本体を逆側へ裏返します。



6 シートから背もたれ部を抜き取ります。



7 前枠を手でしっかりと支えながら、③のボルトを取り外し前枠と丸ナットを取り外します。



8 分解できました。



製品に関する不明な点、及び不具合がございましたら、  
お買いあげの販売店か下記の連絡先にご相談ください。

カリモク家具株式会社 お客様相談室

フリーダイヤル  
telephone 0120-02-3914 facsimile 0562-83-1110

受付時間：毎週月曜～金曜（祝日を除く）午前9時～午後5時  
〒470-2195 愛知県知多郡東浦町大字藤江字皆栄町108番地

販売店

# カリモク60 組み立て・分解説明書

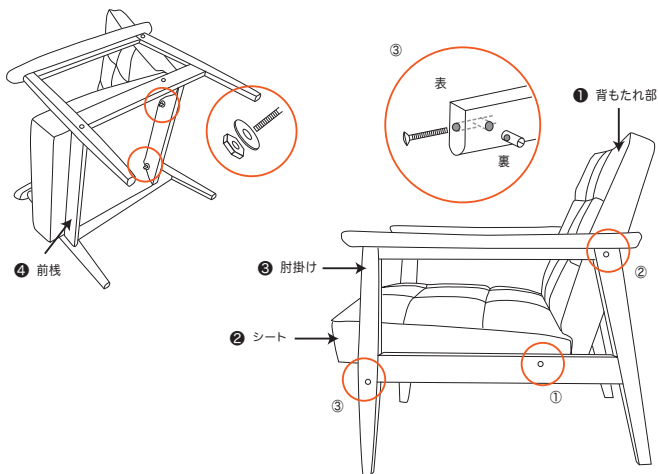
組み立て・分解の際に必ずお読みください

このたびは、カリモク60製品をお買いあげいただきまして、  
まことにありがとうございます。  
この説明書をよくお読みのうえ、正しくお取り扱いください。

## 組立図と部材

本商品は組み立て式になっておりますので、下記の手順をご参考下さるようお願いいたします。  
尚、製品に関する不明な点、及び不具合がございましたら、ご連絡下さいますようお願いいたします。

### 組立図



### 部 材

① 背もたれ部 x1    ② シート x1    ③ 両肘掛け x左右各1    ④ 前脚 x1

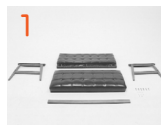
### 組立金具（1人掛け用）

⑤ 半丸皿頭ボルト 50m/m x6    ⑥ 丸ナット x2    ⑦ 六角ナット x2    ⑧ ワッシャー x2

### 組立金具（2人掛け用）

⑤ 半丸皿頭ボルト 50m/m x6    ⑥ 丸ナット x2    ⑦ 六角ナット x3    ⑧ ワッシャー x3

## 組立手順 ※電動ドライバーを使用した組み立ては、本体およびボルトの破損につながりますのでご注意ください。



① パーツは、背もたれ部、シート、左右肘掛け、前脚です。  
※ボルトやナットの数は製品によって異なります



⑦ ①②を仮留めしたら、前脚の表裏・上下を確かめて③に合わせます。付属の丸ナットを前脚の裏から入れ、穴位置を合わせてボルトで仮留めします。  
※丸ナットのマイナス溝が外側に向くように前脚に入れます。



② シートのボルト穴に背もたれ部のハンガーボルトを入れます。



⑧ 残りの片方も同様に仮留めします。



③ 付属のワッシャー、六角ナットで背もたれ部とシートを仮留めします。  
※六角ナットは、手で締められるところまで仮留めして下さい。(付属のレンチは最後に使います。)



⑨ 組み上がりましたら、水平な床に椅子を置き、がたつきなどのひずみを矯正した後、すべてのボルトをドライバーで締め上げて下さい。



④ 肘掛けの前方のダボをシート前方のダボ穴に差し込みます。  
※左右どちらからでもかまいません。



⑩ 最後に背もたれ部とシートの六角ナットを締めます。  
※きつく締めあげることができますが、締めすぎは破損の原因となります。ボルトの先端が1cm程度突き出たところまでを目安にしてください。



⑤ シート①から順に、穴位置をしっかりと合わせながらボルトでゆっくりと仮留めします。  
※途中で引っ掛かる場合は、一度締め直し、再度穴が合っているかを確認し、締め直すして下さい。



⑪ 完成です。



⑥ ①を仮留めしてから、②にボルトを差し込んで仮留めします。その際、背もたれ部の穴と肘掛けの穴を合わせるため、背もたれ部を軽く前後に動かして穴位置の調整をしつつ、仮留めしてください。

Kチェアの組み立て説明  
ムービーはこちらから

