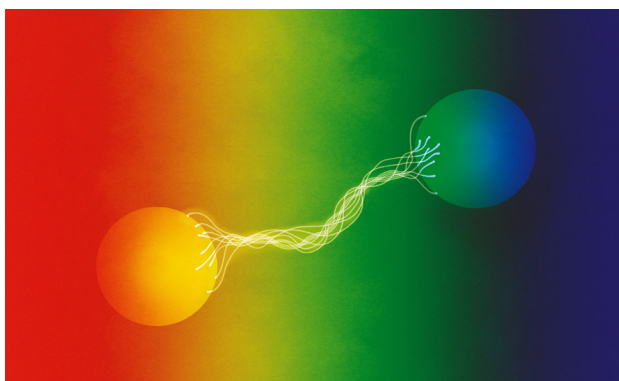


## Så blev sammanflätning ett kraftfullt verktyg

Med banbrytande experiment har **Alain Aspect**, **John Clauser** och **Anton Zeilinger** demonstrerat möjligheten att undersöka och kontrollera partiklar som är kvantmekaniskt sammanflätade. Det som händer med den ena partikeln i ett sammanflätat par avgör vad som händer med den andra, även om de befinner sig för långt isär för att kunna påverka varandra. Pristagarnas utveckling av experimentella verktyg har banat väg för en ny era av kvantteknologi.

Kvantmekanikens grunder är inte bara en teoretisk och filosofisk fråga. Intensiv forskning och utveckling pågår för att använda de speciella egenskaperna hos enskilda partikelsystem för att konstruera kvantdatorer, göra förbättrade mätningar, bygga kvantnätverk och etablera avlyssningssäker kvantkrypterad kommunikation.



Många av tillämpningarna vilar på att kvantmekaniken tillåter två eller flera partiklar att vara i ett gemensamt tillstånd, oavsett om de befinner sig långt från varandra. Detta kallas för ett sammanflätat tillstånd, och har varit en av de mest omdiskuterade aspekterna av kvantmekaniken ända sedan teorin formulerades. Albert Einstein talade om spöklik avståndsverkan, och Erwin Schrödinger utnämnde den till kvantmekanikens viktigaste egenskap.

Årets pristagare har utforskat sådana sammanflätade kvanttillstånd. Genom sina experiment har de banat väg för den revolution inom kvantteknologi som pågår i dag.

### Långt från vardagliga erfarenheter

När två partiklar är kvantmekaniskt sammanflätade kan någon som mäter en egenskap hos den ena partikeln genast avgöra vad en motsvarande mätning på den andra partikeln skulle ge för resultat, utan att behöva titta efter.

Vid första anblicken verkar det kanske inte så konstigt. Om vi tänker oss bollar i stället för partiklar kan vi föreställa oss ett experiment där en svart boll skickas åt ena hållet varje gång en vit boll skickas i motsatt riktning. En observatör som fångar en boll och ser att den är vit kan då genast säga att bollen som gick åt andra hållet är svart.

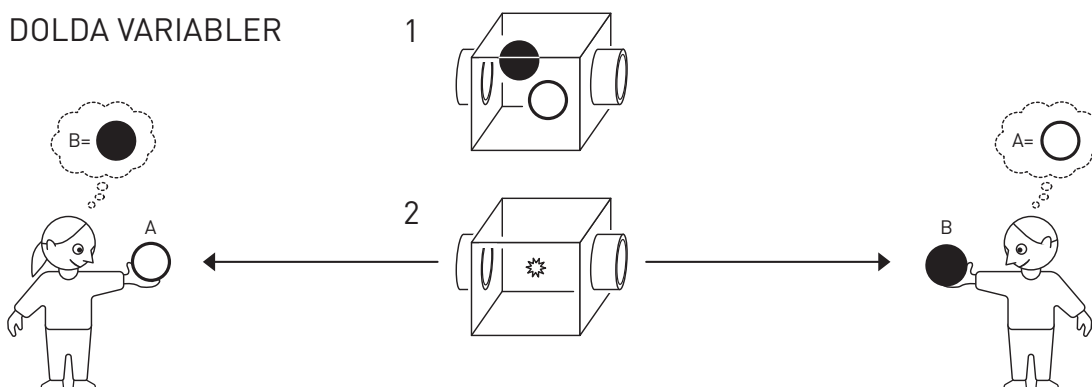
Finessen med kvantmekaniken är att dess motsvarighet till bollarna inte har något bestämt tillstånd innan de mäts. Det är som om båda bollarna vore grå, ända tills någon tittar på en av dem. Då kan den helt slumpmässigt antingen ta all svärta som bollparet har tillgång till, eller också visa sig helt utan svärta. Omedelbart får då den andra bollen den motsatta färgen.

Men hur är det i så fall möjligt att veta att bollarna inte hade varsin bestämd färg från början? Även om de skulle verka grå kanske det kan finnas en dold etikett inuti dem som säger vilken färg de ska anta när någon tittar.

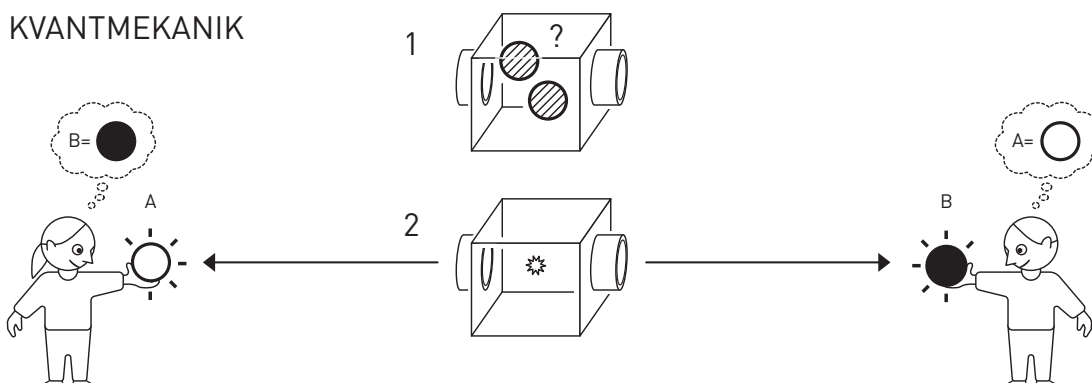
## Finns färgen när ingen tittar?

Kvantmekanikens sammanflätade par kan jämföras med en maskin som kastar ut bollar med motsatt färg i varsin riktning. När Bob fångar en boll och ser att den är svart vet han omedelbart att Alice har fått en vit. I en teori med dolda variabler har bollarna ända från början innehållit information om vilken färg de ska visa. Men kvantmekaniken säger att bollarna var jämngrå ända tills något tittade på dem, och då blev slumpmässigt den ena vit och den andra svart. Bellolikheter visar att det finns experiment som kan skilja mellan de här fallen. Sådana experiment har visat att kvantmekanikens beskrivning stämmer.

### DOLDA VARIABLER



### KVANTMEKANIK



En viktig del av den forskning som belönas med årets Nobelpris i fysik gäller en teoretisk insikt som kallas *Bellolikheter*. Sådana olikheter gör det möjligt att skilja mellan kvantmekanikens obestämdhet och en alternativ beskrivning med hemliga instruktioner, eller *dolda variabler*. Experiment visar att naturen verkligen beter sig som kvantmekaniken säger. Bollarna är grå, utan hemlig information, och slumpen avgör vilken som blir svart och vilken som blir vit i ett experiment.

## Kvantmekanikens viktigaste resurs

Sammanflätade kvanttillstånd öppnar möjligheter för helt nya sätt att både lagra, överföra och bearbeta information.

Intressanta saker händer om partiklarna i ett sammanflätat par färdas åt varsitt håll, och en av dem sedan förs samman med en tredje partikel på ett sådant sätt att de flätas samman med varandra. De hamnar då i ett nytt gemensamt tillstånd. Den tredje partikeln förlorar sin identitet, men dess ursprungliga egenskaper har nu överförs till den ensamma partikeln från det ursprungliga paret.

Den här överföringen av ett okänt kvanttillstånd från en partikel till en annan kallas *kvantteleportation*. Just denna typ av experiment gjordes för första gången 1997 av **Anton Zeilinger** och hans medarbetare.

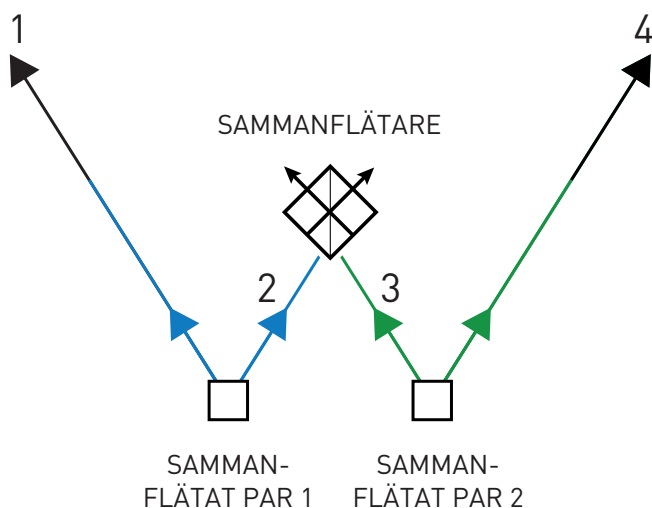
Märkvärdigt nog är kvantteleportation det enda sättet att överföra kvantinformation från ett system till ett annat utan att förlora någon del. Det är nämligen helt omöjligt att mäta alla egenskaper hos ett kvantsystem för att sedan skicka informationen till en mottagare som skulle vilja rekonstruera systemet. Det beror på att ett kvantsystem kan innehålla flera versioner av varje egenskap samtidigt, där varje version har en viss sannolikhet att visa sig vid en mätning. Så fort mätningen genomförs finns bara en version kvar, nämligen den som gav utslag i mätinstrumentet. De andra är försvunna och omöjliga att någonsin få veta något om. Helt okända kvantegenskaper kan däremot flyttas med hjälp av kvantteleportation och dyka upp intakta hos en annan partikel till priset av att de förstörs hos den ursprungliga partikeln.

När detta hade visats i experiment blev nästa steg att använda två par av sammanflätade partiklar. Om en partikel från vardera paret förs ihop och flätas samman kan de ostörda partiklarna i respektive par bli sammanflätade med varandra trots att de aldrig varit i kontakt med varandra. Ett sådant utbyte av sammanflätning (på engelska *entanglement swapping*) demonstrerades för första gången 1998 av Anton Zeilingers forskargrupp.

Sammanflätade par av ljuspartiklar, fotoner, kan skickas åt varsitt håll genom optiska fibrer och fungera som signaler i ett kvantnätverk. Sammanflätning mellan två par gör det möjligt att förlänga sträckorna som binder samman noderna i ett sådant nätverk. Det finns nämligen en gräns för hur långt det är möjligt att skicka fotoner genom en optisk fiber innan de absorberas eller förlorar sina egenskaper. Vanliga ljussignaler kan förstärkas på vägen, men det fungerar inte med sammanflätade par. En förstärkare måste fånga upp och mäta ljuset, och då bryts sammanflätningen. Med hjälp av sammanflätning utbyte går det ändå att förmedla vidare det ursprungliga tillståndet och därigenom förflytta det över längre sträckor än som annars hade varit möjligt.

## Sammanflätning av partiklar som aldrig mötts

Två par av sammanflätade partiklar sänds ut från varsin källa. En partikel från varje par förs samman på ett speciellt sätt, som flätar samman dem med varandra. De två övriga partiklarna (1 och 4 i figuren) är därefter också sammanflätade. På det här sättet går det att fläta samman två partiklar som aldrig varit i kontakt med varandra.



## Från paradox till olikhet

De här framstegen vilar på en lång utveckling. Det började med den förbluffande insikten att kvantmekaniken tillåter att ett enskilt kvantsystem delas upp i delar som separeras från varandra, men fortfarande fungerar som en enhet.

Det här strider mot alla vanliga uppfattningar om orsak och verkan, och verklighetens natur. Hur kan en händelse bestämmas av något som sker på en annan plats utan att nås av någon form av signal från den? En signal kan inte färdas fortare än ljuset. Men i kvantmekaniken verkar inte någon sådan signal behövas för att olika delar av ett utspritt system ska kunna hänga ihop.

Albert Einstein såg detta som orimligt, och tillsammans med kollegorna Boris Podolsky och Nathan Rosen skärskådade han fenomenet. 1935 presenterade de sitt resonemang: kvantmekaniken tycks inte ge en komplett beskrivning av verkligheten. Detta har senare kallats EPR-paradoxen efter forskarnas initialer.

Frågan var då om det skulle kunna finnas en mer fullständig beskrivning av världen, där kvantmekaniken bara utgör en del. Det skulle till exempel kunna fungera genom att partiklar hela tiden bär med sig någon typ av hemlig information om vad de kommer att visa för resultat i ett experiment. Alla mätningar visar då egenskaper som finns just där mätningen görs. Den typen av information brukar kallas för lokala dolda variabler.

Den nordirländske fysikern John Stewart Bell (1928–1990), som arbetade vid det europeiska partikelfysiklaboratoriet Cern, tog en närmare titt på problemet. Han upptäckte att det fanns en typ av experiment som kan avgöra om världen är rent kvantmekanisk, eller om det kan finnas en annan beskrivning med dolda variabler. Om hans tänkta experiment upprepas många gånger kommer alla teorier med dolda variabler att ge ett samband mellan resultaten som måste vara mindre än eller allra högst lika med ett visst värde. Detta kallas efter honom för Bells olikhet.

Kvantmekaniken kan däremot bryta mot olikheten. Den förutsäger högre värden på sambandet mellan utfallen än vad som är möjligt med dolda variabler.

**John Clauser** intresserade sig för kvantmekanikens grunder redan som student på 1960-talet. När han läste om John Bells idé kunde han inte släppa den. Så småningom kunde han tillsammans med tre andra forskare presentera ett förslag på en realistisk typ av experiment som kan användas för att testa en Bellolikhet.

Experimentet går ut på att skicka ett par av sammanflätade partiklar åt varsitt håll. I praktiken används fotoner som har en egenskap som kallas polarisering. När partiklarna sänds ut är polariseringens riktning obestämd, och det enda som är säkert är att partiklarna ska vara polariserade åt samma håll. Detta kan undersökas med filter som släpper fram polarisering som är orienterad i en viss riktning (se figur *Experiment med Bellolikheter*, sid. 6). Samma effekt används i många solglasögon, som stoppar ljus som har blivit polariserat på en viss ledd genom att till exempel reflekteras mot en vattenyta.

Om båda partiklarna i experimentet skulle skickas mot filter som är orienterade på samma ledd, till exempel vertikalt, och den ena slipper igenom – då kommer den andra också att gå igenom. Testas de med filter i rät vinkel mot varandra kommer den ena att stoppas om den andra går igenom. Själva tricket ligger i att mäta med filtren på olika ledder i skeva vinklar mot varandra. Då kan resultaten bli olika: ibland slipper båda igenom, ibland bara den ena, och ibland ingen av dem. Hur ofta båda partiklarna kommer igenom filtret beror på hur stor vinkeln är mellan filtren.

Kvantmekaniken leder till att det finns ett samband mellan mätningarna. Hur stor chans det är för att den ena partikeln kommer igenom beror på vilken vinkel det var på filtret som testade dess partners polarisering på motsatt sida av uppställningen. Det gör att resultaten av de båda mätningarna vid vissa vinklar bryter en Bellolikhet och har ett starkare samband än de skulle kunna ha om utfallet styrdes av dolda variabler, och därmed var förutbestämt redan när partiklarna sändes ut.

## Olikheten bryts

John Clauser började genast arbeta med att genomföra det här experimentet. Han byggde upp en apparat som sände ut två sammanflätade fotoner åt gången mot varsitt filter som testade polariseringen. 1972 kunde han tillsammans med doktoranden Stuart Freedman (1944–2012) visa ett resultat som tydligt bröt mot en Bellolikhet och stämde överens med kvantmekanikens förutsägelse.

Under åren som följde fortsatte John Clauser och andra fysiker att diskutera experimentet och dess begränsningar. Experimentet var ineffektivt över lag, när det gällde både att producera och att fånga upp partiklar. Mätningen var också förinställd, med filtren i fasta vinklar. Det finns alltså kryphål, där en betraktare skulle kunna ifrågasätta resultatet: tänk om uppställningen av experimentet på något sätt väljer ut de partiklar som råkar ha en stark korrelation, och inte fångar upp de andra? I så fall kunde det ändå vara så att partiklarna bar på dold information.

Det var svårt att stänga kryphålen, eftersom sammanflätade kvanttillstånd är så ömtåliga och svåra att hantera. Det gäller att kunna handskas med enskilda fotoner. Den franske doktoranden **Alain Aspect** lät sig inte avskräckas. Han byggde upp en ny version av uppställningen, som han förfinade i flera steg. I sitt experiment kunde han registrera både de fotoner som gick genom filtret och de som inte gjorde det. På så vis kunde han fånga fler av fotonerna, och fick en bättre mätning.

I den slutgiltiga varianten av försöket kunde han också styra sina fotoner mot olika filter som var inställda i olika vinklar. Finessen var en mekanism för att växla den här styrningen, så att filtret valdes ut efter att de sammanflätade fotonerna redan skapats och lämnat sin källa. Filtren befann sig bara sex meter bort och därför behövde växlingen göras på några få miljarddels sekunder. Om det vore så att information om filtrens inställningar skulle kunna påverka hur fotonerna sändes ut från källan, så skulle det ändå inte vara samma inställning som rådde när de väl anlände. Information om inställningen av filtret på ena sidan av experimentet skulle inte heller hinna nå den andra sidan och på så vis kunna påverka utfallet av mätningen där.

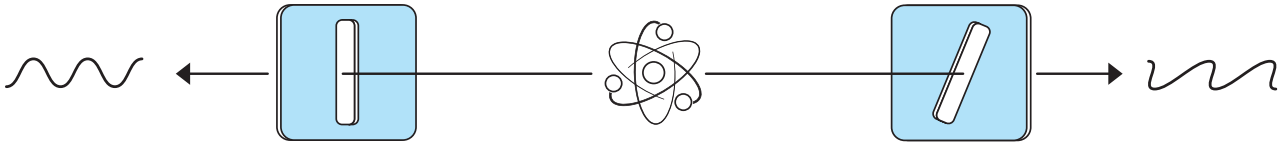
Med sitt experiment kunde Alain Aspect täppa till ett viktigt kryphål och fick mycket tydliga resultat. Kvantmekaniken stämmer och det finns inga dolda variabler.

## Kvantinformationens tidsålder

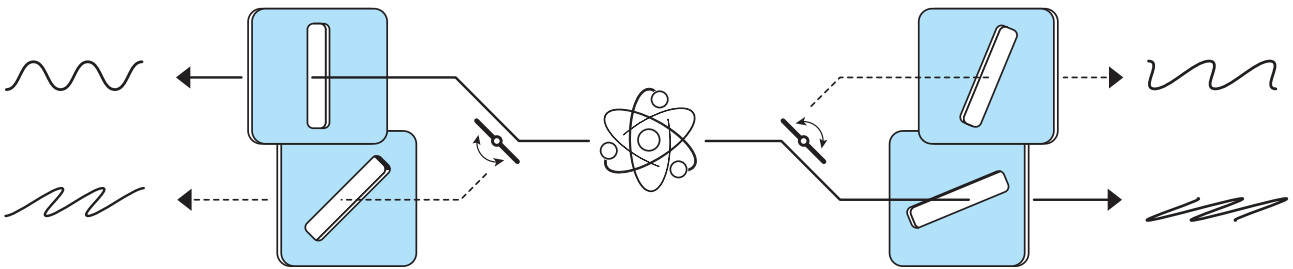
Dessa och liknande experiment ligger till grund för dagens intensiva forskning inom kvantinformationsvetenskap.

Att kunna manipulera och hantera kvanttillstånden med alla deras överlagrade egenskaper ger tillgång till verktyg med oväntade möjligheter. Det är grunden för kvantberäkningar, överföring och lagring av kvantinformation, och algoritmer för kvantkryptering. Numera används också system med fler än två partiklar som alla är sammanflätade med varandra, något som Anton Zeilinger och hans medarbetare var först med att utforska.

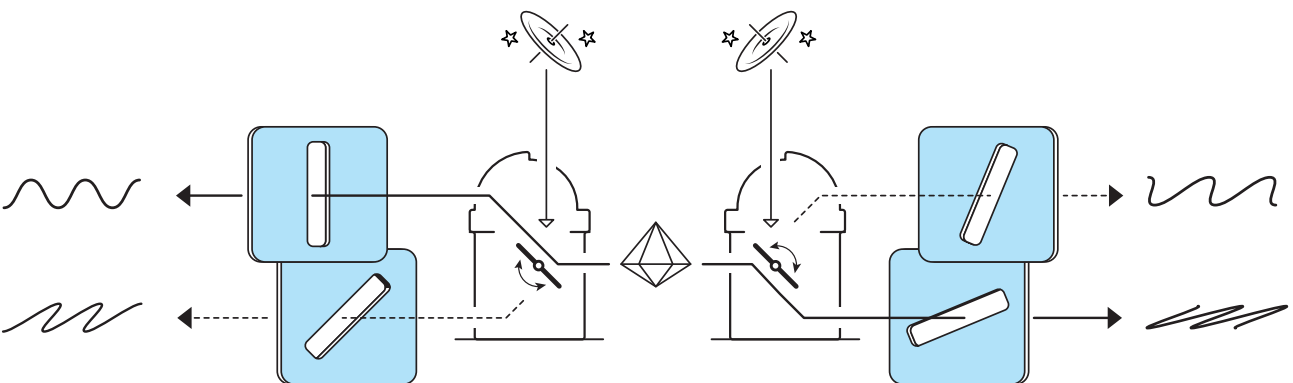
## Experiment med Bellolikheter



**John Clauser** använde kalciumatomer som kunde avge sammanflätade fotoner efter att han hade lyst på dem med en speciell sorts ljus. Han ställde upp ett filter på varje sida för att mäta fotonernas polarisering. Efter en serie mätningar kunde han visa att resultaten bröt mot en Bellolikhet.



**Alain Aspect** utvecklade experimentet. Han använde ett nytt sätt att stimulera atomerna, så att de sände ut sammanflätade fotoner i högre takt. Han kunde också växla mellan olika inställningar, för att det inte skulle finnas någon förhandsinformation i systemet som kunde påverka utfallet.



**Anton Zeilinger** har senare gjort fler tester av Bellolikheter. Han skapade sammanflätade fotonpar genom att lysa med laser på en speciell kristall, och använde slumpantal för att skifta mellan inställningarna för mätningen. I ett experiment användes signaler från avlägsna galaxer för att styra filtren och utesluta att signalerna kunde påverka varandra.

Med de allt mer förfinade verktygen kommer realistiska tillämpningar allt närmare. Numera har sammanflätade kvanttillstånd demonstrerats mellan fotoner som skickats genom tiotals kilometer optisk fiber, och mellan en satellit och en station på marken. På kort tid har forskare världen över hittat många nya sätt att utnyttja kvantmekanikens kraftfullaste egenskaper.

Den första kvantrevolutionen gav oss transistorn och lasern. Med dagens verktyg att manipulera system av sammanflätade partiklar står vi mitt uppe i en ny omvälvning.

---

## LÄS MER

Mer information om årets priser, bland annat en vetenskaplig bakgrundsartikel på engelska, finns på Kungl. Vetenskapsakademiens webbplats, [www.kva.se](http://www.kva.se), och på [www.nobelprize.org](http://www.nobelprize.org). Där kan man också titta på presskonferenser, Nobelföreläsningar och annat videomaterial. Mer information om utställningar och aktiviteter kring Nobelpriset och Ekonomipriset finns på [www.nobelprizemuseum.se](http://www.nobelprizemuseum.se).

---

## Kungl. Vetenskapsakademien har beslutat utdela Nobelpriset i fysik 2022 till

### **ALAIN ASPECT**

Född 1947 (75 år) i Agen, Frankrike. Fil.dr 1983 vid Université Paris-Sud, Orsay, Frankrike. Professor vid Université Paris-Saclay och École Polytechnique, Palaiseau, Frankrike.

### **JOHN F. CLAUSER**

Född 1942 (79 år) i Pasadena, CA, USA. Fil.dr 1969 vid Columbia University, New York, USA. Research Physicist, J.F. Clauser & Assoc., Walnut Creek, CA, USA.

### **ANTON ZEILINGER**

Född 1945 (77 år) i Ried im Innkreis, Österrike. Fil.dr 1971 vid Universität Wien, Österrike. Professor vid Universität Wien, Österrike.

*”för experiment med sammanflätade fotoner som påvisat brott mot Bell-olikheter och banat väg för kvantinformationsvetenskap”*